



U7096

P5G41T-M LX

Motherboard

Quick Start Guide

Français

Deutsch

Italiano

Español

Русский

Português

Polski

Česky

Magyar

Български

Română

Srpski

Türkçe

Қазақ



Revised Edition
December 2011
Copyright © 2011 ASUSTeK Computer Inc.
All Rights Reserved

Bienvenue ! / Willkommen! / Benvenuti! / ¡Bienvenido! / Приветствие! / Bem-vindo! / Witamy! / Vítejte! / Üdvözöljük! / Добре дошли!/ Bun venit! / Dobrodošli! / Hoş Geldiniz! / Қо келдіңіз!

Ce guide contient les informations essentielles à la configuration de votre système. Suivez les étapes numérotées apparaissant dans le diagramme de la carte mère pour garantir le bon fonctionnement du système. Reportez-vous au manuel de l'utilisateur pour plus de détails sur les composants, le BIOS ainsi que l'installation et la configuration des logiciels.

Diese Schnellstartanleitung stellt Ihnen die wichtigsten Informationen zur Verfügung, die Sie zur Einrichtung Ihres neuen Systems benötigen. Folgen Sie den Schritten, die im Motherboard-Layout markiert sind, um Ihr neues System einzurichten. Beziehen Sie sich auf Ihr Motherboard-Benutzerhandbuch für mehr Details zur Hardware, zum BIOS und der Installation sowie Konfiguration der Software.

Questa guida rapida fornisce le informazioni di base per installare il sistema. Seguire la procedura sottoindicata per eseguire una corretta installazione. Per i dettagli sull'installazione e la configurazione di hardware, BIOS e software, consultare il manuale della scheda madre.

Esta guía de inicio rápido proporciona la información necesaria para configurar el nuevo sistema. Siga los pasos marcados en el diseño de la placa base que se muestra a continuación para configurar el nuevo sistema. Consulte la guía del usuario de la placa base para obtener más detalles sobre el hardware, el BIOS y la instalación y configuración del software.

Это краткое руководство предоставляет необходимую информацию для установки новой системы. Для установки новой системы следуйте инструкциям, отмеченным на схеме материнской платы. Для получения дополнительной информации об установке и конфигурации устройства, BIOS и программного обеспечения обратитесь к руководству пользователя.

Este guia de consulta rápida fornece as informações mais importantes para configurar o seu novo sistema. Siga os passos marcados no esquema da placa principal apresentado abaixo para configurar o seu novo sistema. Consulte o manual do utilizador da sua placa principal para obter mais detalhes acerca da instalação e configuração do hardware, BIOS e software.

Ta instrukcja szybkiego uruchomienia udostępnia niezbędne informacje umożliwiające wykonanie ustawień nowego systemu. Wykonaj wskazane poniżej, oznaczone na płycie głównej czynności w celu wykonania ustawień nowego systemu. Sprawdź instrukcję użytkownika płyty głównej w celu uzyskania dalszych szczegółowych informacji dotyczących sprzętu, BIOS oraz instalacji i konfiguracji oprogramowania.

Tato stručná příručka vás provede nejčastěji požadovanými informacemi pro konfiguraci vašeho nového systému. Nakonfigurujte váš nový systém podle pokynů uvedených v následujícím popisu základní desky. Další podrobnosti o hardwaru, systému BIOS a instalaci a konfiguraci softwaru viz uživatelská příručka k základní desce.

A gyors útmutató a legfontosabb információkat nyújtja az új rendszer beállításáról. Kövesse az alábbi alaplap-vázlaton jelölt lépéseket az új rendszer beállításához. Bővebb információért a hardverről, BIOS-ról és a szoftver telepítéséről és konfigurálásáról tanulmányozza az alaplap felhasználói útmutatóját.

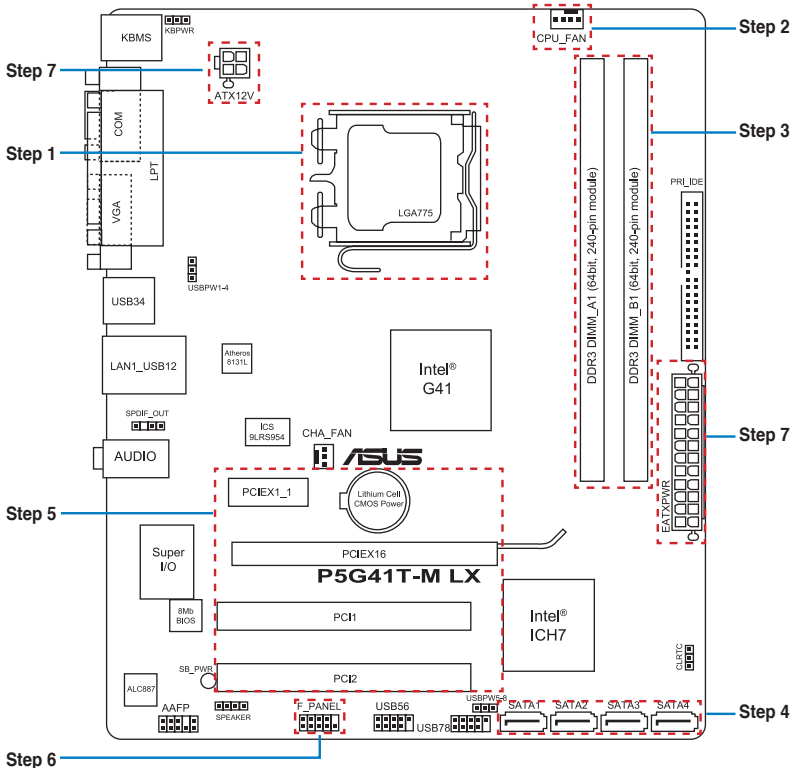
Това кратко ръководство предоставя най-необходимата информация за конфигуриране на Вашата нова система. Следвайте стъпките, отбелязани на изображението с дънната платка по-долу, за да конфигурирате своята нова система. Вижте ръководството на дънната платка за повече информация относно инсталирането и конфигурирането на хардуера, BIOS-а и софтуера.

Acest ghid pentru pornire rapidă cuprinde cele mai solicitate informații pentru configurarea noului sistem. Urmați pașii marcați în schema plăcii de bază de mai jos pentru a vă configura noul sistem. Consultați ghidul utilizatorului pentru placa de bază pentru informații suplimentare referitoare la hardware, BIOS și la instalarea și configurarea software-ului.

Ovaj priručnik za brzi početak daje najpotrebnije informacije za podešavanje Vašeg novog sistema. Pratite korake označene na prikazu matične ploče koji je dat dole za podešavanje Vašeg novog sistema. Pogledajte priručnik za korisnike za Vašu matičnu ploču za više detalja o hardveru, BIOS-u, i instalaciji i konfiguraciji softvera.

Bu hızlı başlangıç kılavuzu yeni sisteminizi kurmak için en gerekli bilgileri sağlamaktadır. Yeni sisteminizi kurmak için aşağıdaki anakart düzeninde işaretli olan adımları izleyin. Donanım, BIOS ve yazılım kurulumu ve yapılandırması hakkında daha fazla bilgi için ana kart kullanım kılavuzunuza başvurun.

Бұл шұғыл бастау нұсқаулығы сііздің жаңа жүйеңізді орнату үшін ең қажет ақпараттарды қамтиды. Жаңа жүйені баптау үшін төмендегі аналық платада белгіленген қадамдарды орындаңыз. Жабдықтар, BIOS және бағдарламаларды орнату және конфигурациялау жөнінде қосымша ақпарат алу үшін аналық плата пайдалану нұсқаулығын қараңыз.



Step 1

Installer le CPU

Installieren der CPU

Installare la CPU

Instalar la CPU

Установка процессора

Instale a CPU

Instalacja procesora

Instalace procesoru

Helyezze be a CPU-t

Инсталируйте процессора

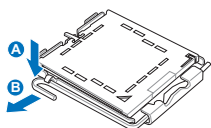
Instalați CPU-ul

Instalirajte CPU

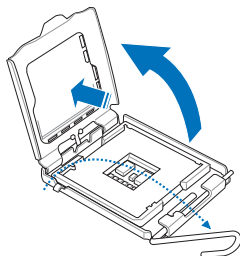
CPU'yu takın

CPU орнатыңыз

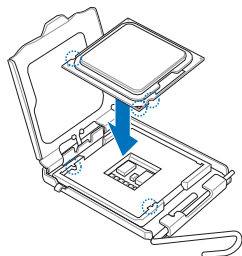
1



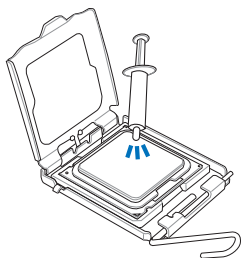
2



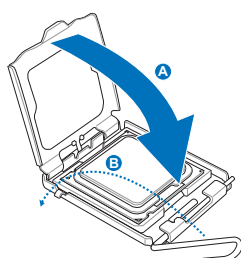
3



4



5



Step 2

Installer le ventilateur de CPU

Installieren des CPU-Lüfters

Installare la ventola della CPU

Instalar el ventilador de la CPU

Установка вентилятора

Instale a ventoinha de CPU

Instalacja wentylatora procesora

Instalace ventilátoru procesoru

Szerelje be a CPU ventilátort

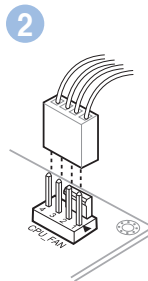
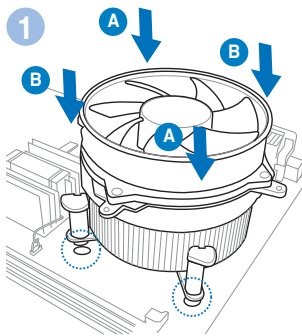
Инсталируйте вентилятор на процессора

Instalați ventilatorul CPU-ului

Instalirajte CPU ventilator

CPU fanını takın

СРU желдеткішін орнатыңыз



Step 3

Installer les modules mémoire

Installieren der Speichermodule

Installare i moduli di memoria

Instalar los módulos de memoria

Установка модулей памяти

Instale módulos de memòria

Instalacja modułów pamięci

Instalace paměťových modulů

Helyezze be a memória modulokat

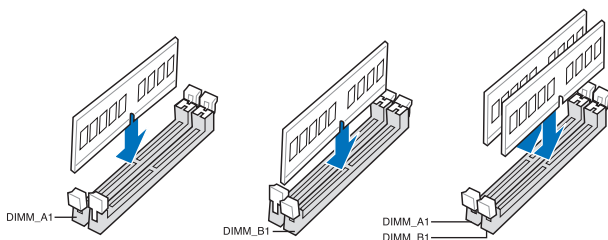
Инсталируйте модули памяти

Instalați modulele de memorie

Instalirajte module memorije

Bellek modüllerini takın

Жад модульдерін орнатыңыз



Step 4

Installer des périphériques SATA

Installieren der SATA-Geräte

Installare i dispositivi SATA

Instalar dispositivos SATA

Установка SATA устройств

Instale dispositivos SATA

Instalacja urządzeń SATA

Instalace zařízení SATA

Szerelje be a SATA eszközöket

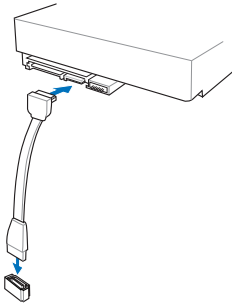
Инсталируйте SATA устройства

Instalați dispozitivele SATA

Instalirajte SATA uređaje

SATA aygıtlarını takın

SATA құрылғыларын орнатыңыз



Step 5

Installer une carte d'extension

Installieren der Erweiterungskarte(n)

Installare le schede di espansione

Instalar tarjetas de expansión

Установка карт расширения

Instale placas de expansão

Instalacja kart(y) rozszerzenia

Instalace přídavné karty (karet)

Helyezze be a bővítkártyá(ka)t

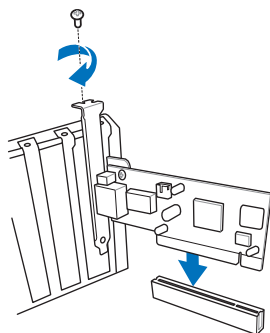
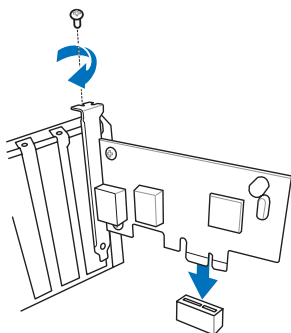
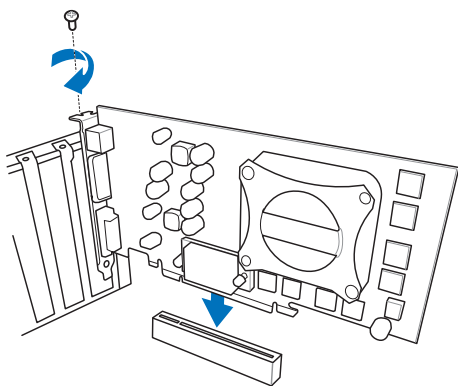
Инсталирайте допълнителна карта (допълнителни карти)

Instalați cardul/cardurile de extensie

Instalirajte ekspanzionu/e karticu/e

Genişletme kartlarını takın

Кеңейту картас(лар)ын орнатыңыз



Step 6

Installer les connecteurs système

Installieren des Systemtafelanschlusses

Installare i connettori del pannello del sistema

Instalar conectores del panel del sistema

Установка соединений системной панели

Instale os conectores do painel do sistema

Instalacja złączy panela systemu

Instalace konektorů panelu systému

Szerelje be a rendszerpanel csatlakozóit

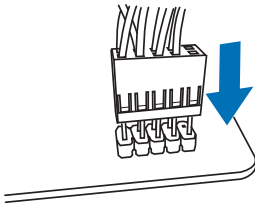
Инсталируйте коннекторите на ситемния панел

Instalați conectorii pentru placa de bază

Instalirajte sistemske priključke

Sistem paneli konnektörlerini takın

Жүйе тақтасының қосқыштарын орнатыңыз



Step 7

Installer les connecteurs d'alimentation ATX

Installieren des ATX-Stromanschlusses

Installare i connettori di alimentazione ATX

Instalar conectores de alimentación ATX

Установка ATX разъема

Instale os conectores de alimentação ATX

Instalacja złączy zasilacza ATX

Instalace konektorů napájení ATX

Csatlakoztassa az ATX tápcsatlakozókat

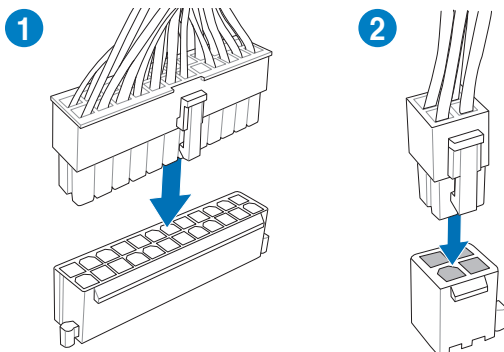
Инсталируйте ATX коннекторите за хранване

Instalați pinii conectori ATX

Instalirajte ATX električne priključke

ATX güç konnektörlerini takın

ATX электр қуат қосқыштарын орнатыңыз



Step 8

Allumer le système et installer le système d'exploitation et les pilotes

Einschalten des Systems und installieren des Betriebssystems und der Treiber

Accendere il sistema e installare il sistema operativo e i driver

Proporcionar alimentación al sistema e instalar el sistema operativo y los controladores

Включение системы и установка операционной системы и драйверов

Ligue o sistema e instale o sistema operativo e os controladores

Włącz zasilanie i zainstaluj system operacyjny oraz sterowniki

Zapnutí napájení systému a instalace operačního systému a ovladačů

Kapcsolja be a rendszert és telepítse az operációs rendszert és illesztőprogramokat

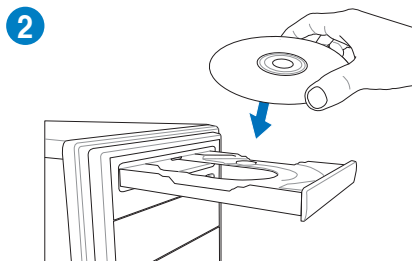
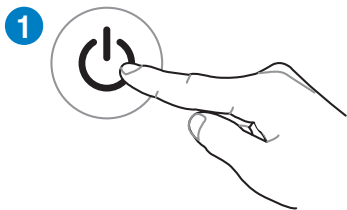
Включите системата и инсталирайте операционната система и драйверите

Porniți sistemul și instalați sistemul de operare și driverele

Uključite sistem i instalirajte operativni sistem i drajvere

Sistemi açıp işletim sistemini ve sürücülerini yükleyin

Жүйені қосып, операциялық жүйені және драйверлерді орнатыңыз





Inspiring Innovation • Persistent Perfection
www.asus.com

