



P5QL PRO

Quick Start Guide

Français

Deutsch

Italiano

Español

Русский

Português

Polski

Česky

Magyar

Български

Română

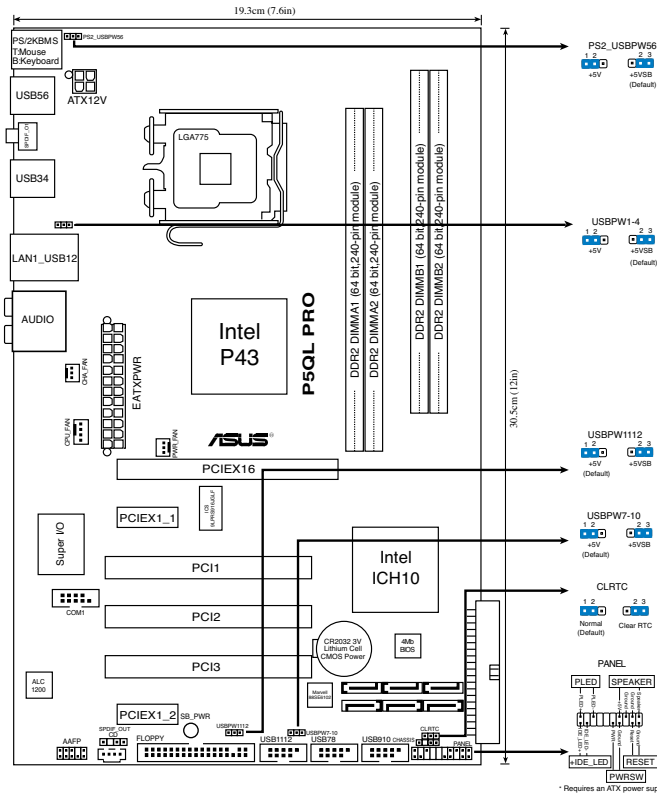
Srpski

First Edition Published July 2008

Copyright © 2008 ASUSTeK COMPUTER INC. All Rights Reserved.

15G0620851K1

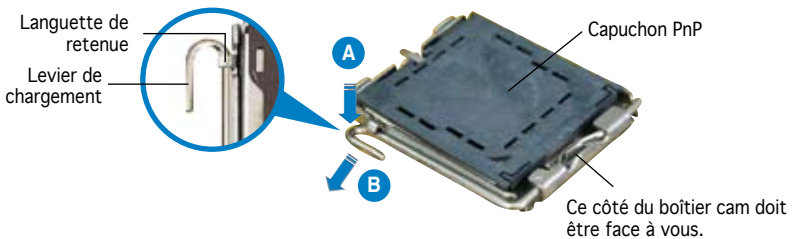
1. Schéma de la Carte Mère



2. Installation du Processeur

Suivez cette procédure pour installer un processeur Intel® dans le paquet 775-land.

1. Appuyez sur le levier de chargement avec votre pouce (A), puis déplacez-le vers la gauche (B) jusqu'à ce qu'il soit détaché de la languette de retenue.





- Pour éviter d'endommager les broches du socle, n'enlevez le capuchon PnP que si vous installez un processeur.
- Veuillez conserver le capuchon pour le renvoi du produit.
- La garantie du produit ne couvre pas des dommages liés aux broches du support.

2. Soulevez le levier de chargement en direction de la flèche à un angle de 135°.
3. Soulevez la plaque de chargement avec votre pouce et votre index à un angle de 100°, puis poussez le capuchon PnP pour le faire sortir de la fenêtre de la plaque de chargement.
4. Placez le processeur sur le socle, en vérifiant que le triangle doré est bien sur le coin inférieur gauche du socle. Le détrompeur du socle doit s'insérer dans l'encoche du processeur.
5. Fermez la plaque de chargement, puis poussez le levier de chargement jusqu'à ce qu'il s'enclenche dans la languette de retenue.

3. Mémoire Système

Vous pouvez installer des DIMM DDR2 GB unbuffered non-ECC de 512 MO, 1 Go, 2 Go et 4 Go dans les sockets.

Mode	Emplacements			
	DIMM_A1	DIMM_A2	DIMM_B1	DIMM_B2
Single canal	-	-	Occupé	-
	Occupé	-	-	-
Double canal (1)	Occupé	-	Occupé	-
Double canal (2)	Occupé	Occupé	Occupé	Occupé



- Pour une configuration double canal, la taille totale des modules de mémoire installés par canal doit être identique (DIMM_A1 = DIMM_B1).
- Installez toujours des DIMM dotés de la même valeur CAS latency. Pour une compatibilité optimale, il est recommandé d'acheter des modules mémoire de même marque.
- Lorsque vous installez un montant total de mémoire de 4 Go ou plus, les systèmes d'exploitation Windows® 32 bits peuvent reconnaître moins de 3 Go de mémoire. Il est donc recommandé d'installer un montant de mémoire inférieur à 3 Go.

4. Informations du BIOS

La ROM Flash sur la carte mère contient un BIOS. Vous pouvez mettre à jour les informations du BIOS ou configurer ses paramètres en utilisant l'utilitaire de Setup du BIOS. Les écrans BIOS comprennent les clés de navigation et une courte aide en ligne pour vous guider. Si vous rencontrez des problèmes liés au système ou si le système devient instable une fois que vous aurez modifié les paramètres, chargez les Paramètres de Réglage Par Défaut. Rendez visite au site web d'ASUS (www.asus.com) pour obtenir les mises à jour.

Pour accéder au Setup lors du démarrage:

Pressez <Suppr> lors du Test Automatique de Démarrage (POST : Power-On Self Test). Si vous ne pressez pas la touche <Suppr>, le POST continuera son programme de test.

Pour accéder au Setup après le POST:

- Redémarrez le système en pressant <Ctrl> + <Alt> + <Suppr>, puis pressez <Suppr> lors du POST, ou
- Pressez le bouton de réinitialisation situé sur le châssis puis pressez <Suppr> lors du POST, ou
- Eteignez et rallumez le système puis pressez <Suppr> lors du POST.

Pour mettre à jour le BIOS avec AFUDOS:

Bootez le système à l'aide d'une disquette qui contient le dernier fichier BIOS. A l'ouverture de la session DOS, saisissez `afudos /i<filename.rom>` puis pressez Entrée. Rebootez le système lorsque la mise à jour sera terminée.

Pour mettre à jour le BIOS avec ASUS EZ Flash 2:

Démarrez le système et appuyez sur <Alt> + <F2> lors du POST pour lancer EZ Flash 2. Insérez une disquette contenant la dernière version de BIOS. EZ Flash 2 performe la procédure de mise à jour du BIOS et redémarre automatiquement le système une fois terminé.

Pour récupérer le BIOS avec CrashFree BIOS 3:

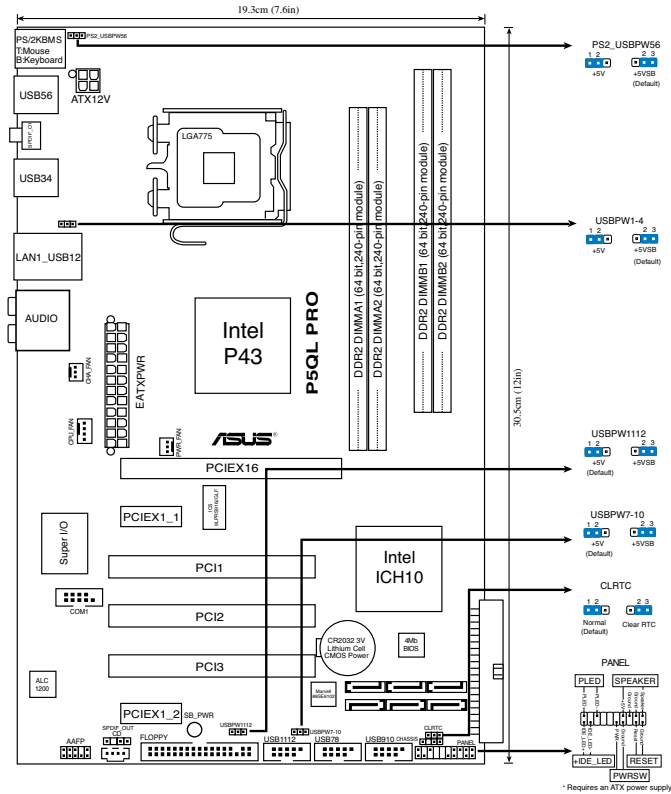
Démarrez le système. si le BIOS est corrompu, l'outil de récupération automatique de CrashFree BIOS 3 vérifie la présence d'une disquette ou d'un DVD pour restaurer le BIOS. Insérez le DVD de support de la carte mère, ou une disquette contenant le fichier d'origine ou la dernière version du BIOS. Rebootez le système une fois le BIOS restauré.

5. Informations sur le DVD technique

Cette carte mère supporte les systèmes d'exploitation Windows® XP / Vista . Installez toujours la dernière version d'OS et les mises à jour correspondantes de manière à maximiser les caractéristiques de votre hardware.

Le DVD technique livré avec la carte mère contient des logiciels et de nombreux pilotes et utilitaires qui améliorent les fonctions de la carte mère. Pour utiliser le DVD technique, insérez-le simplement dans votre lecteur DVD-ROM. si Autorun est activé dans votre ordinateur, le DVD affiche automatiquement l'écran de bienvenue et les menus d'installation. Si l'écran de bienvenue n'apparaît pas automatiquement, localisez le fichier ASSETUP.EXE dans le dossier BIN du DVD technique et double-cliquez dessus.

1. Motherboard-Layout

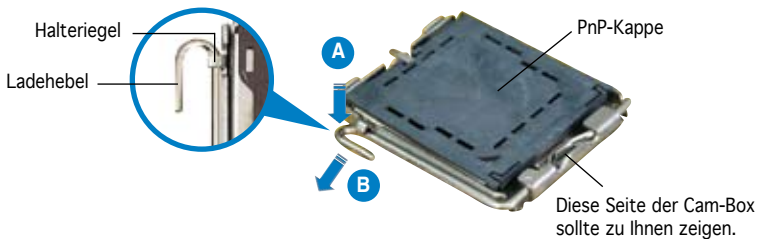


Deutsch

2. Installieren der CPU

Folgen Sie diesen Schritten, um einen Intel® Prozessor auf dem LGA 775-Sockel zu installieren.

1. Drücken Sie den Ladehebel mit Ihrem Daumen (A) und schieben ihn nach links (B), bis er von dem Halteriegel losgelassen wird.





- Um Schäden an den Sockelpolen zu vermeiden, entfernen Sie bitte die PnP-Kappe nicht vor dem Beginn der CPU-Installation.
- Bitte bewahren Sie die Abdeckung für den Fall einer Produktrückgabe auf.
- Die Garantie des Produkts deckt nicht die Schäden an Sockelpolen.

2. Heben Sie den Ladehebel in Pfeilrichtung bis zu einem Winkel von 135 Grad hoch.
3. Heben Sie die Ladeplatte mit dem Daumen und dem Zeigefinger bis zu einem Winkel von 100 Grad hoch. Drücken Sie die PnP-Kappe von der Ladeplattenaussparung, um sie zu entfernen.
4. Legen Sie die CPU auf den Sockel. Richten Sie dabei das goldene Dreieck auf die untere linke Ecke des Sockels aus. Die Sockelausrichtungsmarkierung muss in die CPU-Kerbe einpassen.
5. Machen Sie die Ladeplatte zu und drücken dann den Ladehebel, bis er in den Halteriegel einrastet.

3. Arbeitsspeicher

Sie können 512 MB, 1 GB, 2 GB und 4 GB ungepufferte nicht-ECC DDR2 DIMMs in den DIMM-Sockeln installieren.

Modus	Sockets			
	DIMM_A1	DIMM_A2	DIMM_B1	DIMM_B2
Ein-Kanal	-	-	Installiert	-
	Installiert	-	-	-
Dual-Kanal (1)	Installiert	-	Installiert	-
Dual-Kanal (2)	Installiert	Installiert	Installiert	Installiert



- Bei Dual-Channel-Konfigurationen muss die Gesamtgröße der in den jeweiligen Kanälen installierten Speichermodule identisch sein (DIMM_A1 = DIMM_B1).
- Installieren Sie immer DIMMs mit der selben CAS-Latenz. Für eine optimale Kompatibilität wird empfohlen, die Arbeitsspeichermodule von dem selben Anbieter zu kaufen.
- Bei der Installation von 4GB Speicher oder mehr werden unter Windows 32-Bit-Betriebssystemen u.U. nur 3GB erkannt, daher wird empfohlen, nicht mehr als 3GB Arbeitsspeicher zu installieren.

4. BIOS-Informationen

Das BIOS ist in einem Flash-ROM auf dem Motherboard gespeichert. Sie können mit Hilfe des BIOS-Setupprogramms die BIOS-Informationen aktualisieren oder die Parameter konfigurieren. Auf den BIOS-Seiten finden Sie Navigationstasten und eine kurze Online-Hilfe. Laden Sie bitte die Standardwerte (Setup-Defaults), wenn Systemprobleme auftreten oder das System instabil geworden ist, nachdem die Einstellungen geändert wurden. Besuchen Sie die ASUS-Website (www.asuscom.de/bios) für die jeweils aktuellste BIOS-Version.

Aufrufen des Setupprogramms beim Starten:

Drücken Sie die Taste <Entf> während des Einschaltselbsttests (POST); ansonsten setzt der POST seine Testroutinen fort.

Aufrufen des Setupprogramms nach dem POST:

- Starten Sie das System erneut, indem Sie <Strg> + <Alt> + <Entf> drücken. Drücken Sie anschließend <Entf> während des POST.
- Oder drücken Sie die Reset-Taste am Computergehäuse. Drücken Sie anschließend <Entf> während des POST.
- Oder schalten Sie das System aus und dann wieder ein. Drücken Sie anschließend <Entf> während des POST.

Aktualisieren des BIOS mit AFUDOS:

Booten Sie das System von einer Diskette, die die neueste BIOS-Datei enthält. Tippen Sie in die DOS-Eingabeaufforderung `afudos /i<filename.rom>` ein und drücken anschließend die Eingabetaste. Starten Sie das System neu, nachdem die Aktualisierung vervollständigt wurde.

So aktualisieren Sie das BIOS mit ASUS EZ Flash 2:

Starten Sie das System und drücken Sie <Alt> + <F2> während des POST, um EZ Flash 2 zu starten. Legen Sie eine Diskette mit der neuesten BIOS-Datei ein. EZ Flash 2 aktualisiert das BIOS und startet automatisch das System neu, wenn die Aktualisierung beendet ist.

So stellen Sie das BIOS mit CrashFree BIOS 3 wieder her:

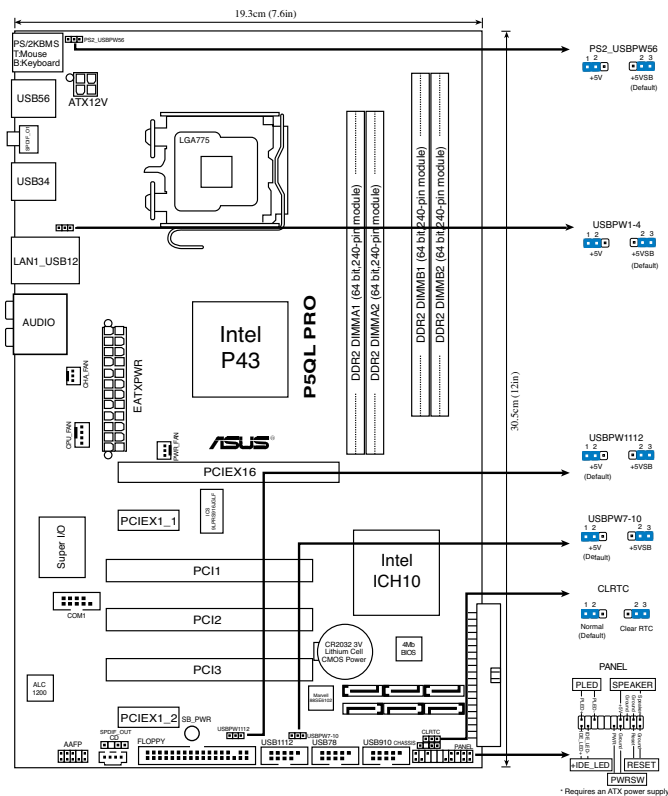
Starten Sie das System. Falls die BIOS-Datei beschädigt ist, sucht das CrashFree BIOS 3-Wiederherstellungsprogramm nach einer Diskette oder DVD, mit der das BIOS wieder hergestellt werden kann. Legen Sie die Support-DVD des Motherboards, oder eine Diskette mit der ursprünglichen oder einer neueren BIOS-Datei ein. Starten Sie das System neu, wenn das BIOS wieder hergestellt ist.

5. Informationen über die Software Support DVD

Das Motherboard unterstützt die Windows® XP / Vista-Betriebssysteme. Verwenden Sie bitte immer die jeweils letzte Version des Betriebssystems und führen ggf. die notwendigen Aktualisierungen durch, um die maximale Leistung Ihrer Hardware zu erhalten.

Die dem Motherboard beigegefügte Support DVD beinhaltet nützliche Software und einige Utility-Treiber, die die Funktionen des Motherboards verstärken. Legen Sie einfach die DVD in Ihr DVD-ROM-Laufwerk ein. Ein Begrüßungsbild, sowie ein Installationsmenü, erscheinen automatisch, wenn die Autorun-Funktion in Ihrem System aktiviert ist. Falls das Begrüßungsfenster nicht automatisch erscheint, klicken Sie bitte doppelt auf die Datei ASSETUP.EXE in dem BIN-Ordner auf der Support DVD, um das Installationsmenü aufzurufen.

1. Diagramma disposizione scheda madre

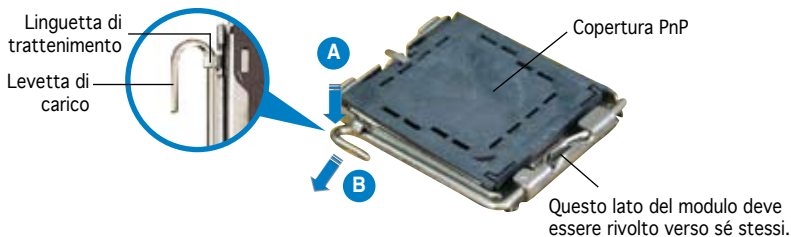


Italiano

2. Installazione della CPU

Attenersi alle seguenti fasi per installare un processore Intel® nel pacchetto 775.

1. Premere la levetta di carico con il pollice (A), poi spostarla e sinistra (B) finché è liberata dalla linguetta di trattenimento.





- Per evitare di danneggiare i pin, non rimuovere la copertura PnP salvo si stia installando una CPU.
- Conservare il cappuccio per eventuali restituzioni del prodotto.
- La garanzia del prodotto non copre i danni ai pin della presa.

2. Sollevare la levetta di carico nella direzione indicata dalla freccia ad un angolo di 135°.
3. Sollevare la placca di carico con il pollice e l'indice ad un angolo di 100°, poi spingere la copertura PnP dalla placca di carico per rimuoverla.
4. Collocare la CPU sopra la presa, assicurandosi che il triangolo dorato si trovi nell'angolo in basso a sinistra della presa. Il tasto di allineamento della presa deve adattarsi alla dentellatura della CPU.
5. Chiudere la placca di carico, poi spingere la leva di carico finché scatta nella linguetta di trattenimento.

3. Memoria di sistema

Nelle prese per DIMM, si possono installare moduli di memoria DIMM DDR non-ECC, senza buffer, da 512 MB, 1 GB, 2 GB e da 4 GB.

Modalità	Prese			
	DIMM_A1	DIMM_A2	DIMM_B1	DIMM_B2
Canale singolo	-	-	Corredato	-
	Corredato	-	-	-
Canale doppio (1)	Corredato	-	Corredato	-
Canale doppio (2)	Corredato	Corredato	Corredato	Corredato



- Per la configurazione a canale doppio le dimensioni totali dei moduli di memoria installati per canale devono essere uguali (DIMM_A1= DIMM_B1).
- Utilizzare e installare sempre moduli DIMM con la stessa latenza CAS. Per poter garantire la perfetta compatibilità dei moduli, si raccomanda di utilizzare moduli di memoria acquistati presso lo stesso venditore.
- Quando la capacità della memoria totale installata è uguale o superiore a 4GB, il sistema operativo Windows® 32 bit potrebbe riconoscere solo meno di 3GB. Pertanto, si consiglia di installare memoria per una capacità complessiva inferiore a 3GB.

4. Informazioni sul BIOS

La Flash ROM sulla scheda madre contiene il BIOS. È possibile aggiornare le informazioni del BIOS, o configurare i parametri utilizzando l'utilità di configurazione BIOS Setup. La schermata BIOS include tasti di navigazione ed una concisa guida in linea. Se si riscontrano problemi con il sistema, oppure se questo diventa instabile dopo avere modificato le impostazioni, caricare le impostazioni predefinite di configurazione Setup Defaults. Visitare la pagina Web ASUS (www.asus.com) per gli aggiornamenti.

Per accedere al Setup all'avvio:

Premere il tasto <Delete> durante il POST (Power On Self Test). Se non si preme il tasto <Delete>, il POST continua le sue routine di diagnostica.

Per accedere al Setup dopo il POST:

- Riavviare il sistema premendo i tasti <Ctrl> + <Alt> + <Delete>, poi premere il tasto <Delete> durante il POST, oppure
- Premere il tasto di ripristino sul telaio, poi premere il tasto <Delete> durante il POST, oppure
- Spegner e riaccendere il sistema e poi premere il tasto <Delete> durante il POST

Per aggiornare il BIOS con AFUDOS:

Avviare il sistema da un dischetto floppy che contenga il file BIOS più aggiornato. Al prompt di DOS, scrivere: `afudos /i<filename.rom>` poi premere il tasto Enter / Invio. Riavviare il sistema quando l'aggiornamento è completato.

Per aggiornare il BIOS con ASUS EZ Flash 2:

Avviare il sistema e premere <Alt>+<F2> durante il POST per avviare EZ Flash 2. Inserire un dischetto floppy che contenga il file BIOS più aggiornato. EZ Flash 2 esegue le procedure d'aggiornamento del BIOS e, una volta completato, riavvia automaticamente il sistema.

Per ripristinare il BIOS con CrashFree BIOS 3:

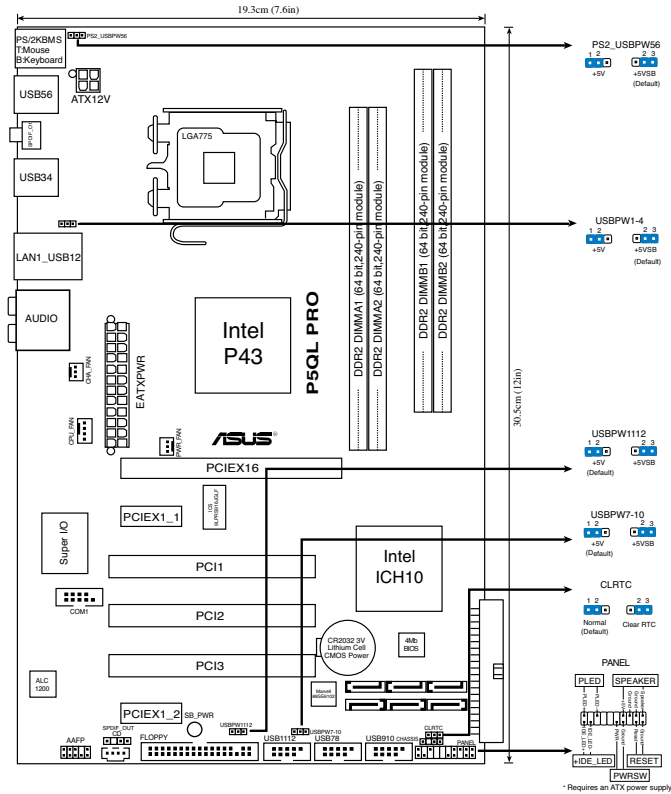
Avviare il sistema. Se il BIOS è corrotto lo strumento di ripristino automatico di CrashFree BIOS 3 cerca un dischetto floppy o un DVD per ripristinare il BIOS. Inserire il DVD di supporto della scheda madre, oppure un dischetto floppy che contenga il file BIOS originale o più aggiornato. Riavviare il sistema quando il BIOS è ripristinato.

5. Informazioni sul DVD di supporto al Software

Questa scheda madre supporta un sistema operativo (OS) Windows® XP / Vista. Installate sempre l'ultima versione OS e gli aggiornamenti corrispondenti, in modo da massimizzare le funzioni del vostro hardware.

Il DVD di supporto in dotazione alla scheda madre contiene dei software utili e diversi utility driver che potenziano le funzioni della scheda madre. Per cominciare a usare il DVD di supporto, basta inserire il DVD nel DVD-ROM drive. Il DVD mostra automaticamente lo schermo di benvenuto e i menu dell'installazione se Autorun è attivato nel vostro computer. Se lo schermo di benvenuto non compare automaticamente, trovate e cliccate due volte il file ASSETUP.EXE dalla cartella BIN nel DVD di supporto per mostrare i menu.

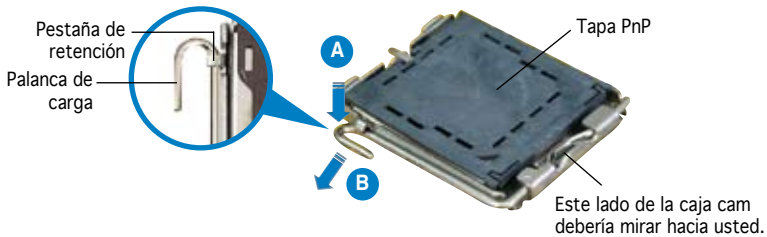
1. Distribución de la placa base



2. Instalación de la CPU

Siga estos pasos para instalar un procesador Intel® en el paquete 775-land.

1. Pulse la palanca de carga con su pulgar (A), a continuación, muévala hacia la izquierda (B) hasta que se suelte de la pestaña de retención.





- Para evitar daños en los contactos del zócalo, no retire la tapa PnP, a menos que se esté instalando una CPU.
- Conserve la tapa en caso de devolución del producto.
- La garantía del producto no cubre daños producidos en los contactos del zócalo.

2. Levante la palanca de carga en la dirección de la flecha, hasta llegar a un ángulo de 135°.
3. Levante la placa de carga con el pulgar y con el índice hasta alcanzar un ángulo de 100°, a continuación, presione la tapa PnP desde la ventana de la placa de carga para extraerla.
4. Coloque la CPU sobre el zócalo, asegurándose de que el triángulo dorado se encuentra en la esquina inferior izquierda del zócalo. La llave de alineación debería encajar en el orificio de la CPU.
5. Cierre la placa de carga, a continuación, pulse la palanca de carga hasta que quede encajada en la pestaña de retención.

3. Memoria de sistema

Puede instalar módulos DIMM DDR2 de 512 MB, 1 GB, 2 GB y 4 GB sin ECC y sin buffer en los zócalos DIMM.

Modo	Zócalo			
	DIMM_A1	DIMM_A2	DIMM_B1	DIMM_B2
Canal sencillo	-	-	Poblado	-
	Poblado	-	-	-
Canal dual (1)	Poblado	-	Poblado	-
Canal dual (2)	Poblado	Poblado	Poblado	Poblado



- Para configuraciones con canal dual, el tamaño total de los módulos de memoria por canal debe ser el mismo (DIMM_A1= DIMM_B1).
- Instale siempre DIMMs con la misma latencia CAS. Para una compatibilidad óptima, recomendamos obtener módulos de memoria del mismo fabricante.
- Si instala una memoria total de 4GB o más, el sistema operativo Windows® de 32 bits sólo reconocerá 3GB. Por tanto, se recomienda instalar una capacidad de memoria total inferior a 3GB.

4. Información de la BIOS

La Flash ROM de la placa base contiene la BIOS. Puede actualizar la información de la BIOS o configurar los parámetros utilizando la utilidad Configuración de la BIOS. Las pantallas de la BIOS incluyen teclas de navegación y una breve ayuda en línea para guiarle. Si encuentra algún problema con el sistema o si el sistema se vuelve inestable tras cambiar la configuración, cargue los valores de configuración predeterminados. Visite el sitio web ASUS (www.asus.com) para obtener actualizaciones.

Para entrar en la Configuración al inicio:

Pulse <Suprimir> durante la comprobación inicial (Power-On Self Test, POST). Si no lo hace, POST continuará con las pruebas de rutina.

Para entrar en la Configuración tras el POST:

- Reinicie el sistema pulsando <Ctrl> + <Alt> + <Supr.> y, a continuación, pulse <Suprimir> durante el POST, o
- Pulse el botón de reinicio del chasis y, a continuación, pulse <Suprimir> durante el POST, o
- Apague el sistema y vuelva a encenderlo y pulse <Suprimir> durante el POST

Para actualizar la BIOS con AFUDOS:

Inicie el sistema desde un disquete que contenga, el último archivo de la BIOS. En el símbolo de raíz, escriba `afudos /i<filename.rom>` y pulse Intro. Reinicie el sistema cuando se haya completado la actualización.

Para actualizar la BIOS con ASUS EZ Flash 2:

Inicie el sistema y presione <Alt>+<F2> durante el proceso POST y ejecutar EZ Flash 2. Inserte un diskette con un archivo BIOS actualizado. EZ Flash 2 realizará el proceso de actualización de la BIOS y automáticamente reiniciará el sistema cuando haya terminado.

Para actualizar la BIOS con CrashFree BIOS 3:

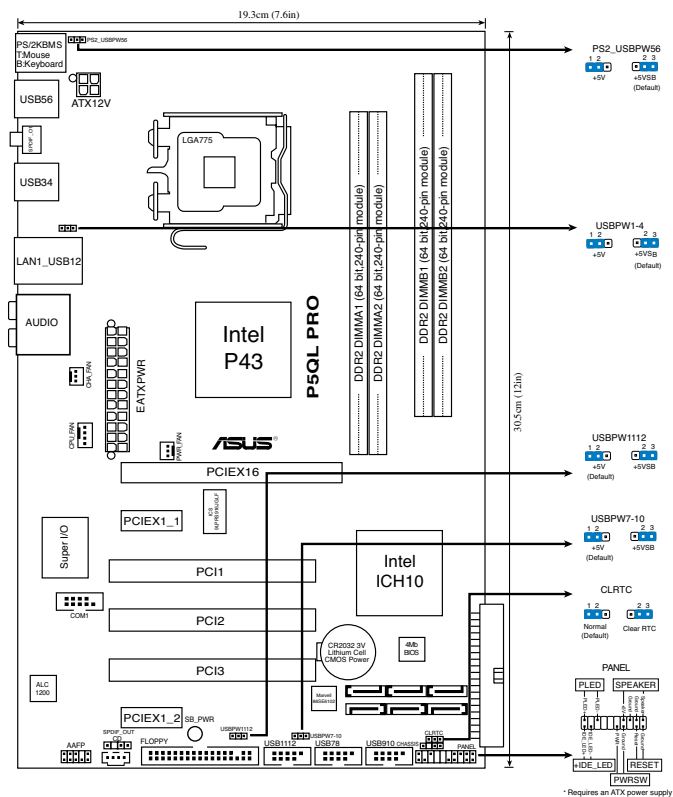
Inicie el sistema. Si la BIOS ha sido corrompida, la herramienta de auto recuperación CrashFree BIOS 3 buscará un diskette o DVD para restaurar la BIOS. Inserte el DVD de soporte de la placa madre, o un diskette que contenga la BIOS original o una BIOS actualizada. Una vez que la BIOS haya sido recuperada reinicie el sistema.

5. Información del DVD de software

Esta placa base admite los sistemas operativos (SO) Windows® XP / Vista. Instale siempre la versión más reciente del SO y las actualizaciones correspondientes para maximizar las funciones del hardware.

El DVD que se suministra con la placa base contiene un útil software y varios controladores para mejorar las características de la placa base. Para comenzar a utilizar el DVD, simplemente tiene que introducirlo en la unidad de DVD-ROM. El DVD mostrará automáticamente la pantalla de bienvenida y los menús de instalación si su equipo tiene activada la función de reproducción automática. Si la pantalla de bienvenida no aparece automáticamente, localice y haga doble clic sobre el archivo ASSETUP.EXE de la carpeta BIN del DVD para mostrar los menús.

1. Схема системной платы

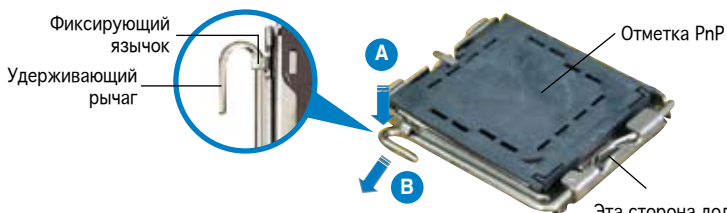


2. Установка процессора

Для установки процессора:

Выполните следующие действия для установки процессора Intel® в 775-контактное гнездо:

1. Нажмите на удерживающий рычаг большим пальцем (A), затем перемещайте его влево (B) до тех пор, пока он не высвободится из-под фиксирующего язычка.



Эта сторона должна быть обращена к устанавливающему.



- Для предотвращения повреждения контактов разъема не удаляйте крышку PnP до начала установки ЦПУ.
- Для возврата товара сохраняйте упаковку.
- Гарантия на товар не распространяется на случай повреждения контактов разъема.

2. Поднимите рычаг в направлении, указанном стрелкой, до угла 135°.
3. Поднимите пластинку большим и указательным пальцами на угол 100°, затем выдавите крышку PnP из окна пластинки.
4. Расположите ЦПУ над гнездом, убедившись, что золотой треугольник располагается над нижним левым углом гнезда ЦПУ. Ключевой элемент гнезда должен соответствовать вырезу на ЦПУ.
5. Закройте пластинку, затем нажимайте на рычаг, пока он не окажется под фиксирующим выступом.

3. Системная память

Вы можете установить 512 Мб, 1 Гб, 2 Гб и 4 Гб небуферизированные non-ECC DDR 2 модули DIMM в слоты DIMM.

Mode	Заполнен			
	DIMM_A1	DIMM_A2	DIMM_B1	DIMM_B2
Одноканальный	-	-	Заполнен	-
	Заполнен	-	-	-
Двуканальный (1)	Заполнен	-	Заполнен	-
Двуканальный (2)	Заполнен	Заполнен	Заполнен	Заполнен



- Для двуканальной конфигурации, объем памяти модулей, установленных в каждый канал должен быть одинаковым (DIMM_A1= DIMM_B1).
- Всегда устанавливайте модули DIMM с одинаковыми характеристиками. Для оптимальной совместимости, рекомендуется чтобы модули памяти были одного производителя.
- При установке памяти общим объемом 4Гб и более, 32-битная ОС Windows® обнаружит менее 3Гб памяти. В таких случаях рекомендуется устанавливать менее 3Гб памяти.

4. Базовая система ввода/вывода (BIOS)

BIOS записан в микросхеме энергонезависимой памяти, находящейся на системной плате. Используя утилиту настройки BIOS можно настроить или обновить BIOS. Экраны BIOS содержат кнопки навигации и краткую справку. Если после изменения настроек BIOS система стала работать нестабильно, восстановите настройки по умолчанию (Setup Defaults). Обновления можно найти на веб-сайте компании ASUS (www.asus.com).

Чтобы войти в режим настройки при загрузке системы:

нажмите на клавишу Delete во время выполнения системой программы самотестирования (POST). Если не нажимать на клавишу Delete, то продолжится выполнение программы самотестирования.

Чтобы войти в режим настройки после завершения выполнения программы самотестирования (POST):

- перезагрузите систему, используя клавиши Ctrl + Alt + Delete, затем нажмите на клавишу Delete во время выполнения программы самотестирования или
- нажмите на кнопку reset (сброс) на корпусе, затем нажмите на клавишу Delete во время выполнения программы самотестирования
- выключите и снова включите систему, затем нажмите на клавишу Delete во время выполнения программы самотестирования.

Для обновления BIOS с помощью AFUDOS:

Загрузите систему с дискеты, на которой содержится последняя версия BIOS. В командной строке DOS введите `afudos /i<filename.com>` и нажмите Enter. После завершения обновления перезапустите систему.

Для обновления BIOS с помощью ASUS EZ Flash 2:

Нажмите <Alt> + <F2> во время POST для запуска EZ Flash 2. Вставьте дискету, которая содержит последний файл BIOS. EZ Flash 2 начнет процесс обновления BIOS и потом перезагрузит систему.

Для восстановления BIOS с помощью CrashFree BIOS 3:

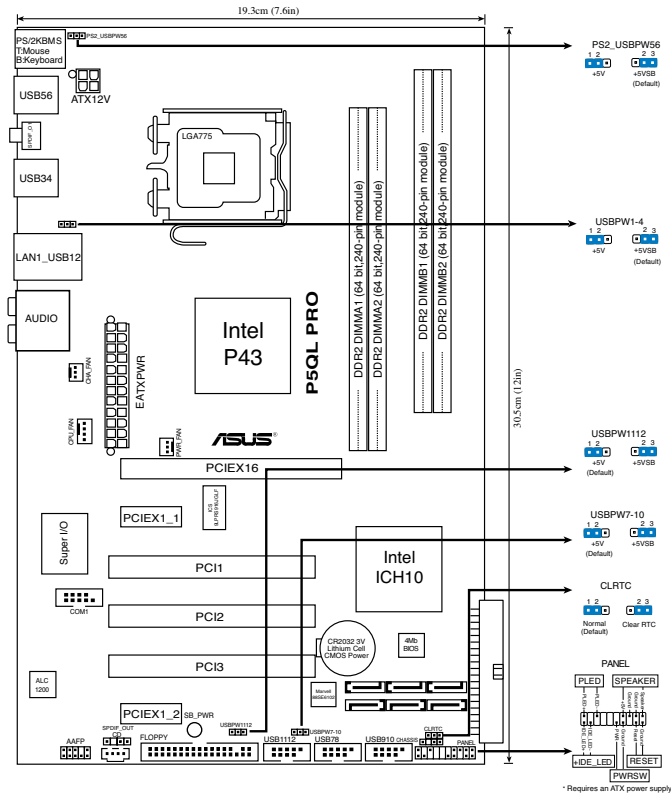
Включите систему. Если BIOS искажен, функция CrashFree BIOS 3 автоматически восстановит BIOS с дискеты или DVD. Вставьте DVD от материнской платы или дискету, которая содержит исходный или последний файл BIOS. Затем перезагрузите систему.

5. Информация о компакт-диске с ПО

Данная системная плата поддерживается операционными системами Windows® XP / Vista. Рекомендуется устанавливать наиболее новые операционные системы и соответствующие обновления для полноценного использования возможностей аппаратного обеспечения.

Компакт-диск, поставляемый вместе с системной платой, содержит полезные программы и утилиты, расширяющие возможности системной платы. Чтобы начать работу с этим компакт-диском, вставьте его в привод Заполнен-ROM. Автоматически запустится экран приветствия и установочные меню (если функция Автозапуск включена). Если экран приветствия не появился автоматически, для его отображения найдите и запустите файл ASSETUP.EXE, находящийся в каталоге BIN на компакт-диске.

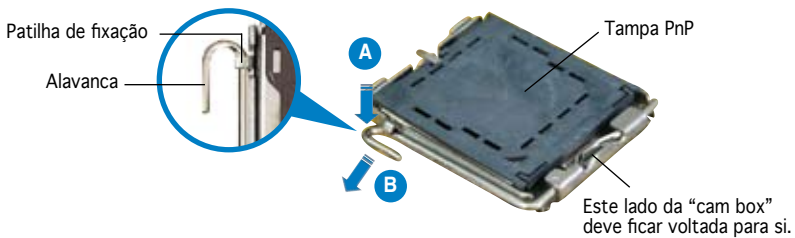
1. Disposição da placa-principal



2. Instalação da CPU

Siga estas etapas para instalar um processador Intel® no socket 775.

1. Exerça pressão sobre a alavanca com o seu polegar (A) e de seguida mova-a para a esquerda (B) até ficar liberta da patilha de fixação.





- Para evitar danificar os pinos do socket, não remova a tampa PnP a não ser que esteja a instalar uma CPU.
- Guarde a tampa, caso seja necessário devolver o produto.
- A garantia do produto não cobre danos ao nível dos pinos do socket.

2. Levante a alavanca na direcção indicada pela seta e num ângulo de 135°.
3. Levante o prato de carregamento com o polegar e indicador num ângulo de 100°, de seguida empurre a tampa PnP através da janela do prato de carregamento para a remover.
4. Posicione a CPU por cima do socket, certificando-se de que o triângulo dourado está no canto inferior esquerdo do socket. A chave de alinhamento do socket deve encaixar no entalhe existente na CPU.
5. Feche o prato de carregamento, de seguida exerça pressão sobre a alavanca de carregamento até esta encaixar com um estalido na patilha de fixação.

3. Memória do sistema

Podem instalar módulos DIMM DDR2 sem entreposição (unbuffered) e non-ECC de 512 MB, 1 GB, 2 GB e de 4 GB nos sockets DIMM.

Modo	Sockets			
	DIMM_A1	DIMM_A2	DIMM_B1	DIMM_B2
Canal simples	-	-	Ocupado	-
	Ocupado	-	-	-
Dual-channel (1)	Ocupado	-	Ocupado	-
Dual-channel (2)	Ocupado	Ocupado	Ocupado	Ocupado



- Para uma configuração de canal duplo, o tamanho total do(s) módulo(s) de memória instalado(s) por canal deve ser igual (DIMM_A1= DIMM_B1).
- Instale sempre DIMMs com a mesma latência CAS. Para uma óptima compatibilidade, recomendamos-lhe a obtenção de módulos de memória junto do mesmo vendedor.
- Aquando da instalação da memória total de 4GB ou superior, o sistema operativo Windows® 32-bit pode apenas reconhecer menos do que 3GB. Por conseguinte, é recomendável uma memória total instalada inferior a 3GB.

4. Informação da BIOS

A memória ROM Flash existente na placa-principal contém a BIOS. Pode actualizar a informação da BIOS ou configurar os seus parâmetros utilizando o utilitário de configuração da BIOS. Os ecrãs da BIOS incluem teclas de navegação e uma breve ajuda online que lhe servirão de guia. Se se deparar com problemas ao nível do sistema, ou se o sistema ficar instável após alteração das definições, carregue as predefinições de configuração. Visite o web site da ASUS (www.asus.com) para obter as actualizações.

Para aceder ao utilitário de configuração aquando do arranque:

Prima a tecla <Delete> durante a rotina POST (Power-On Self Test). Se não premir a tecla <Delete>, a rotina POST prossegue com as suas rotinas de teste.

Para aceder ao utilitário de configuração após a rotina POST:

- Reinicie o sistema premindo as teclas <Ctrl> + <Alt> + <Delete>, de seguida prima a tecla <Delete> durante a rotina POST, ou
- Prima o botão Reiniciar existente no chassis, de seguida prima a tecla <Delete> durante a rotina POST, ou
- Desligue o sistema e volte a ligá-lo, de seguida prima a tecla <Delete> durante a rotina POST

Para actualizar a BIOS com o AFUDOS:

Proceda ao arranque do sistema a partir de uma disquete que contenha o mais recente ficheiros da BIOS. Na linha de comandos do DOS, digite `afudos/i<filename.rom>` e prima a tecla Enter. Reinicie o sistema após conclusão da actualização.

Para actualizar a BIOS com o ASUS EZ Flash 2:

Proceda ao arranque do sistema e prima <Alt>+<F2> durante a rotina POST para abrir o EZ Flash 2. Introduza uma disquete que contenha o mais recente ficheiro da BIOS. O EZ Flash 2 procede à actualização da BIOS e reinicia o sistema automaticamente após concluída a operação.

Para recuperar a BIOS com o CrashFree BIOS 3:

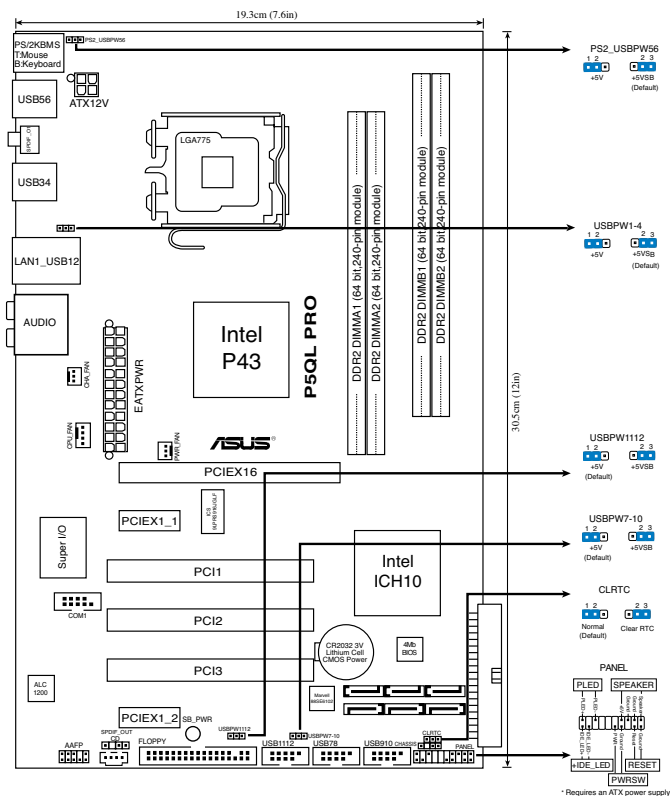
Proceda ao arranque do sistema. Se a BIOS estiver corrompida, a ferramenta de recuperação automática do CrashFree BIOS 3 verifica se existe uma disquete ou DVD a partir do qual possa restaurar a BIOS. Introduza o DVD da placa-principal, ou uma disquete que contenha o ficheiro da BIOS original ou o mais recente. Proceda ao arranque do sistema após recuperação da BIOS.

5. Informação do DVD de suporte ao software

Esta placa-principal suporta o sistema operativo Windows® XP / Vista. Instale sempre a versão mais recente do sistema operativo e respectivas actualizações para que possa maximizar as capacidades do seu hardware.

O DVD de suporte que acompanha a placa-principal contém software útil e vários controladores que melhoram as capacidades da placa-principal. Para utilizar o DVD de suporte, basta introduzi-lo na unidade de DVD-ROM. O DVD apresenta automaticamente o ecrã de boas-vindas e os menus de instalação caso a função de execução automática esteja activada no computador. Se o ecrã de boas-vindas não aparecer automaticamente, procure e faça um duplo clique sobre o ficheiro ASSETUP.EXE existente na pasta BIN do DVD de suporte para poder aceder aos menus.

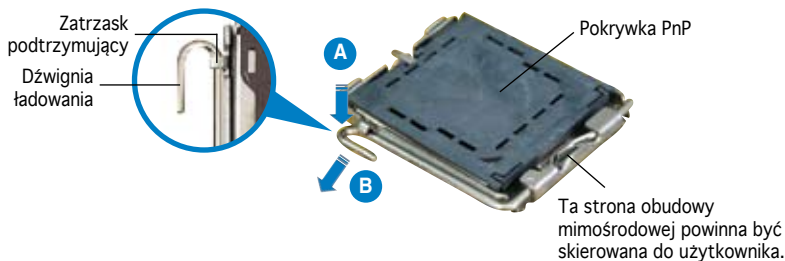
1. Plan płyty głównej



2. Instalacja procesora

Wykonaj podane czynności w celu zainstalowania procesora Intel® w obudowie 775-land.

1. Naciśnij kciukiem (A) dźwignię ładowania, a następnie przesun ją w lewo (B), aż do jej zwolnienia z zatrzasku mocującego.





- Aby uniknąć uszkodzenia szpilek gniazda, nie należy zdejmować pokrywki PnP, aż do zainstalowania procesora.
- Należy zachować pokrywkę na wypadek zwrotu produktu.
- Gwarancja produktu nie obejmuje uszkodzeń szpilek gniazda.

2. Unieś dźwignię ładowania w kierunku wskazanym strzałką pod kątem 135°.
3. Unieś kciukiem i palcem wskazującym płytę ładowania pod kątem 100°, a następnie naciśnij pokrywkę PnP z okna płyty ładowania w celu zdjęcia.
4. Ustaw procesor nad gniazdem i upewnij się, że znak złotego trójkąta znajduje się w dolnym, lewym rogu gniazda. Identyfikator wyrównania gniazda powinien pasować do nacięcia procesora.
5. Zamknij płytę ładowania, a następnie naciśnij dźwignię ładowania, aż do zatrzaśnięcia w zatrzasku podtrzymującym.

3. Pamięć systemowa.

W gniazdach DIMM można instalować niebuforowane moduły DIMM non-ECC DDR 2 o pojemności 512 MB, 1 GB, 2 GB i 4 GB.

Tryb	Gniazda			
	DIMM_A1	DIMM_A2	DIMM_B1	DIMM_B2
Pojedynczy kanał	-	-	Obsadzone	-
	Obsadzone	-	-	-
Podwójny kanał (1)	Obsadzone	-	Obsadzone	-
Podwójny kanał (2)	Obsadzone	Obsadzone	Obsadzone	Obsadzone



- Przy konfiguracji dual-channel (podwójne kanały), łączny rozmiar modułu(w) pamięci zainstalowanych w każdym z kanałów musi być taki sam (DIMM_A1 = DIMM_B1).
- Należy zawsze instalować moduły DIMM z tym samym czasem opóźnienia CAS (CAS latency). Dla uzyskania optymalnej zgodności, zaleca się stosowanie modułów pamięci od tego samego dostawcy. Należy odwiedzić listę uprawnionych dostawców na stronie sieci web ASUS.
- Podczas instalacji pamięci o łącznej wielkości 4GB i więcej, 32-bitowy system operacyjny Windows® może rozpoznać mniej niż 3GB. Dlatego zaleca się instalację pamięci o łącznej wielkości nie przekraczającej 3GB.

4. Informacje BIOS

Moduł Flash ROM na płycie zawiera BIOS. Możesz uaktualnić informacje BIOS lub skonfigurować parametry używając narzędzia do konfiguracji BIOS. Ekran BIOS zawiera przyciski nawigacyjne i krótką pomoc online, aby Cię poprowadzić. Jeśli napotkasz problemy systemowe lub gdy system stanie się niestabilny po zmianie ustawień, proszę załadować domyślne ustawienia (Load Setup Defaults). Proszę także odwiedzić stronę (www.asus.com) dla aktualizacji.

Aby wejść do ustawień przy starcie systemu:

Proszę nacisnąć <Delete> podczas Power-On Self Test (POST – test startowy systemu). Jeśli nie naciśniesz <Delete>, POST będzie kontynuować swoją rutynę testową.

Aby wejść do ustawień po POST:

- Uruchom ponownie system poprzez naciśnięcie <Ctrl> + <Alt> + <Delete>, następnie naciśnij <Delete> podczas POST, lub
- Naciśnij przycisk reset na obudowie, następnie naciśnij <Delete> podczas POST, lub
- Wyłącz i włącz system, następnie naciśnij <Delete> podczas POST

Aby zaktualizować BIOS poprzez AFUDOS:

Uruchom system z dyskietki zawierającej najnowszy plik BIOS. W ścieżce poleceń DOS, wpisz `afudos /i<filename>` i naciśnij Enter. Po zakończeniu aktualizacji uruchom ponownie system.

Aby zaktualizować BIOS poprzez ASUS EZ Flash 2:

Uruchom system i naciśnij <Alt>+<F2> podczas testu POST w celu uruchomienia EZ Flash 2. Włóż do napędu dyskietkę zawierającą najnowszy plik BIOS. EZ Flash 2 przeprowadzi proces aktualizacji BIOS i po zakończeniu automatycznie ponownie uruchomi system.

Odzyskiwanie BIOS poprzez CrashFree BIOS 3:

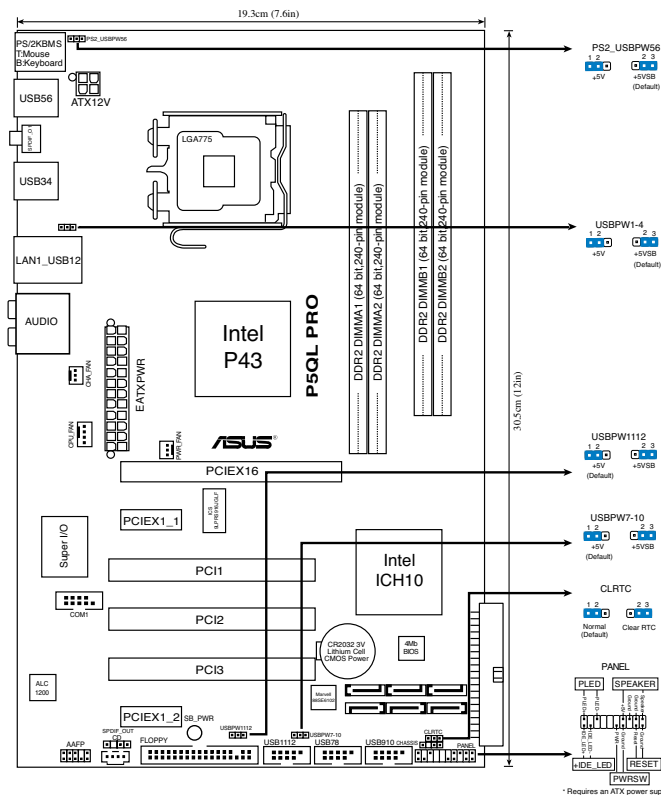
Uruchom system. Jeśli BIOS jest uszkodzony, narzędzie automatycznego odzyskiwania CrashFree BIOS 3 sprawdzi dyskietkę lub dysk DVD w celu odtworzenia BIOS. Wstaw do napędu pomocniczy dysk DVD płyty głównej lub dyskietkę zawierającą oryginalny lub najnowszy plik BIOS. Po przywróceniu BIOS ponownie uruchom system.

5. Płyta DVD: Informacja Wsparcia Software

Płyta wspiera systemy operacyjne Windows® XP / Vista. Zawsze instaluj najnowszą wersję OS i odpowiednich aktualizacji w celu maksymalizacji właściwości sprzętu.

Płyta DVD dołączona z płytą główną zawiera przydatne oprogramowanie oraz wiele narzędzi czy sterowników podwyższających cechy płyty. Aby rozpocząć użytkowanie płyty, włóż ją do napędu DVD-ROM. Po uruchomieniu płyta automatycznie wyświetli ekran powitalny i menu instalacyjne, jeśli uruchomiona jest funkcja Autorun (automatyczne uruchamianie) w Twoim komputerze. Jeśli ekran powitalny się nie pojawił automatycznie, proszę zlokalizować i uruchomić plik ASSETUP.EXE z folderu BIN na płycie DVD wsparcia by wyświetlić menu.

1. Rozvržení základní desky

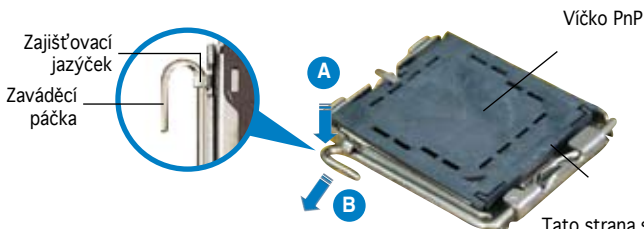


* Requires an ATX power supply

2. Instalace procesoru

Pro instalaci procesoru Intel® do patice 775 postupujte podle níže uvedených kroků.

1. Prstem zatlačte na zajišťovací páčku (A – load lever) a přesuňte ji směrem doleva (B) dokud se neuvolní z drážky (retention tab).



Tato strana skřínky procesoru musí směřovat k vám.



- Abyste zabránili poškození pinů patice, nesundávejte ochrannou zásleпку (PnP cap) dokud nebudete instalovat procesor.
- Ochrannou zásleпку zachovejte pro případné vrácení produktu.
- Záruka na desku se nevztahuje na poškození pinů patice.

2. Nadzvedněte zajišťovací páčku ve směru šipky do úhlu 135°.
3. Nadzvedněte vkládací destičku palcem a ukazováčkem do úhlu 100°, pak zmáčkněte ochrannou zásleпку (PnP cap) a sundejte ji z vkládací destičky.
4. Umístěte procesor nad patiči tak, aby byl zlatý trojúhelník na procesoru nacházel v nad lev m dolním rohem patice. Zarovnávací klíč by měl být shodně s drážkou procesoru.
5. Uzavřete vkládací destičku a zatlačte zajišťovací páčku dokud nezapadne do zajišťovací drážky.

3. Systémová paměť

Do patic DIMM můžete nainstalovat paměťové moduly DDR 2 DIMM bez vyrovnávací paměti a bez korekce chyb o kapacitě 512 MB, 1 GB, 2 GB a 4 GB.

Režim	Patice			
	DIMM_A1	DIMM_A2	DIMM_B1	DIMM_B2
Jednakanálový	-	-	Obsazeno	-
	Obsazeno	-	-	-
Dvojkánálový (1)	Obsazeno	-	Obsazeno	-
Dvojkánálový (2)	Obsazeno	Obsazeno	Obsazeno	Obsazeno



- Pro dvoukanálovou konfiguraci (dual channel) musí být celková kapacita nainstalovaných paměťových modulů na kanál stejná (DIMM_A1= DIMM_B1).
- Vždy instalujte paměti se stejnou CAS latencí. Pro optimální kompatibilitu doporučujeme používat moduly stejného výrobce.
- Při instalaci paměti o celkové kapacitě 4 GB nebo více 32bitová verze operačního systému Windows® pravděpodobně rozpozná pouze méně než 3 GB. Z tohoto důvodu je doporučena celková nainstalovaná paměť menší než 3 GB.

4. Informace o BIOSu

Paměť Flash ROM na základní desce uchovává informace o možnostech nastavení (Setup utility). Můžete aktualizovat informace v BIOSu nebo konfigurovat parametry pomocí BIOS Setup utility. Obrazovky BIOS používají k ovládní navigační klávesy a online pomoc. Pokud budete mít systémové potíže nebo je systém nestabilní po změně nastavení, obnovte standardní nastavení (load the Setup Defaults). Navštivte webovou stránku ASUS (www.asus.com) pro stažení aktualizací.

Vstup do možnosti nastavení (Setup) při startu počítače:

Zmáčknete klávesu <Delete> při provádění testu POST (Power-On Self Test) pro vstup do možnosti nastavení. Pokud nezmáčknete <Delete> bude POST pokračovat v rutinních testech.

Vstup do možnosti nastavení po testech POST:

- Restartujte systém kombinací kláves <Ctrl> + <Alt> + <Delete>, pak zmáčknete <Delete> při testu POST nebo
- Zmáčknete tlačítko reset na počítači pak zmáčknete <Delete> při testu POST nebo
- Restart může být proveden také vypnutím a opětovným zapnutím systému a při testu POST zmáčknete klávesu <Delete>.

Aktualizace BIOSu pomocí AFUDOS:

Zaveďte systém ze systémové diskety, která také obsahuje soubor s aktualizací pro BIOS. V příkazovém řádku zadejte příkaz `afudos /i<názevsouboru.rom>` a stiskněte klávesu <Enter>. Po dokončení aktualizace systém restartujte.

Aktualizace BIOSu pomocí ASUS EZ Flash 2:

Restartuje systém a při provádění testu POST stisknete současně <Alt> + <F2>. Vložte do mechaniky disketu, která obsahuje aktualizaci pro BIOS. EZ Flash 2 aktualizuje BIOS a po dokončení aktualizace automaticky počítač restartuje.

Obnovení BIOSu pomocí CrashFree BIOS 3:

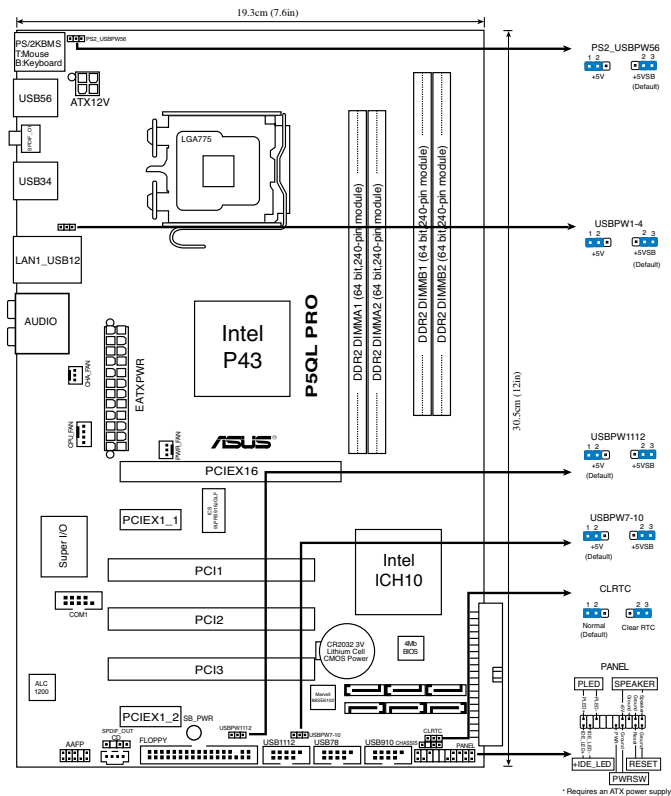
Zapněte počítač. Pokud je BIOS poškozen, CrashFree 3 Auto Recovery zjistí, zda je vložena disketa nebo DVD pro obnovu BIOSu. Vložte instalační DVD nebo disketu která obsahuje původní nebo nejnovější soubor s informacemi pro BIOS. Restartujte systém po dokončení operace obnovení.

5. Instalační DVD s podpůrnými programy

Tato základní deska podporuje Windows® XP / Vista operační systémy (OS). Instalujte vždy nejnovější verze OS a odpovídající aktualizace, aby jste mohli maximalizovat využití vlastností Vašeho hardwaru.

Instalační DVD, které se dodává se základní deskou obsahuje užitečné programy a utility/ovladače, které zlepšují vlastnosti základní desky. Pro použití instalačního DVD vložte DVD do optické mechaniky. DVD automaticky zobrazí uvítací okno a instalační menu, pokud je povolen automatický start DVD (Autorun) ve Vašem počítači. Pokud se uvítací okno neobjevilo automaticky, najdete a klikněte dvakrát na soubor ASSETUP.EXE ve složce BIN na instalačním DVD.

1. Az alaplap felépítése

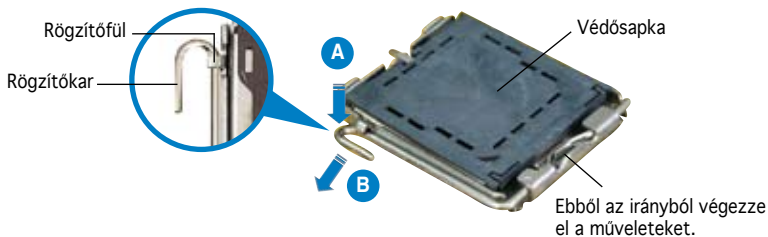


Magyar

2. A CPU beszerelése

Az Intel® processzor (CPU) beszereléséhez kövesse az alábbi lépéseket:

1. Nyomja le a rögzítőkart a hüvelykujjával (A), majd mozgítsa el balra (B), hogy kiszabaduljon a rögzítőfül alól.





- A foglalat védelme érdekében ne távolítsa el a foglalat védősapkáját, csak közvetlenül a processzor behelyezése előtt.
- A foglalat védősapkáját tartsa meg későbbi felhasználásra, ne dobja el.
- A foglalat tűinek sérüléseire nem terjed ki a termékgarancia.

2. Hajtsa fel 135°-os szögben a rögzítőkart.
3. Hajtsa fel a processzor rögzítőtálcáját 100°-os szögben, majd pattintsa ki a foglalat védősapkáját.
4. Helyezze a processzort a foglalatra úgy, hogy a CPU megjelölt sarka és a rögzítőkar töve egymás fölétt legyenek (a megjelölt irányból nézve a bal alsó sarokban). Helyes elhelyezés esetén a foglalatban lévő kiugrásnak illeszkednie kell a processzoron található bevágásba.
5. Ha a CPU benne van a foglalatban, hajtsa le a rögzítőtálcát, majd hajtsa le a rögzítőkart és húzza be a foglalat oldalán lévő rögzítőfül alá.

3. Rendszermemória

Telepíteni lehet 512MB, 1GB, 2GB és 4GB nem pufferelt ECC és nem-ECC DDR2 DIMM memóriákat a DIMM foglalatokba.

Üzem mód	Foglalatok			
	DIMM_A1	DIMM_A2	DIMM_B1	DIMM_B2
Egycsatornás	-	-	használatban	-
	használatban	-	-	-
Kétszatornás (1)	használatban	-	használatban	-
Kétszatornás (2)	használatban	használatban	használatban	használatban



- Kétszatornás üzemmóddhoz a két csatornán található memóriák összegének meg kell egyeznie (DIMM_A1= DIMM_B1).
- Mindig azonos CAS késleltetésű modulokat használjon. Az optimális teljesítmény érdekében javasoljuk, hogy azonos gyártótól szerezz be az összes DDR2 RAM modulját.
- Amikor a telepített teljes memória mérete meghaladja a 4 gigabájt kapacitást, előfordulhat, hogy a Windows® 32 bites operációs rendszer 3 gigabájt kapacitásnál kevesebbet észlel. Ennek megfelelően 3 gigabájtjánál kevesebb teljes telepített memória használata javasolt.

4. BIOS információk

Az alaplap BIOS-át az alaplapon található Flash ROM chip tartalmazza. A BIOS-jellemzőket a BIOS Setup segédprogramon keresztül állíthatja. A BIOS Setup beépített súgóval (Help) is rendelkezik. Amennyiben a rendszer instabillá válna, vagy más rendszerproblémákat észlel a BIOS beállítások megváltoztatása után, töltsse vissza az alapértelmezett értékeket (Load BIOS/Setup Defaults). Az elérhető BIOS frissítésekhez látogassa meg az ASUS weboldalát: www.asus.com.

Belépés a BIOS Setup-ba rendszerinduláskor:

Nyomja meg a <Delete> gombot a rendszer indulásakor POST (Power-On Self Test – Induláskori Önellőrzés) közben. Ha nem nyomja meg a <Delete> gombot, a POST folytatja tesztelési eljárásait, és elindul az operációs rendszer.

Belépés a BIOS Setup-ba POST után:

- Indítsa újra a számítógépet a <CTRL>+<ALT>+<DELETE> gombok lenyomásával, vagy
- Indítsa újra a számítógépet a számítógépen található RESET gombbal, vagy
- Kapcsolja ki, majd be a számítógépet, majd kövesse a „Belépés a BIOS Setup-ba rendszerinduláskor” bekezdésben található utasításokat.

A BIOS frissítése az AFUDOS program segítségével:

Helyezze be a legújabb BIOS-képfájlt tartalmazó AFUDOS kislemezt a floppy-meghajtóba, majd indítsa el a számítógépet. A DOS parancssor megjelenésekor írja be: `afudos /i <fájlnév.rom>`, ahol a <fájlnév.rom> a BIOS-képfájl neve. A frissítés befejezése után indítsa újra a számítógépet.

A BIOS frissítése az ASUS EZ Flash 2 segítségével:

Helyezze be a legújabb BIOS-képfájlt tartalmazó kislemezt a floppymeghajtóba, majd indítsa el a számítógépet. POST alatt nyomja meg az <ALT>+<F2> billentyűkombinációt, majd a megjelenő EZ Flash 2 elvégzi a BIOS frissítését, és automatikusan újraindítja a rendszert.

A BIOS visszaállítása a CrashFree BIOS 3 segítségével:

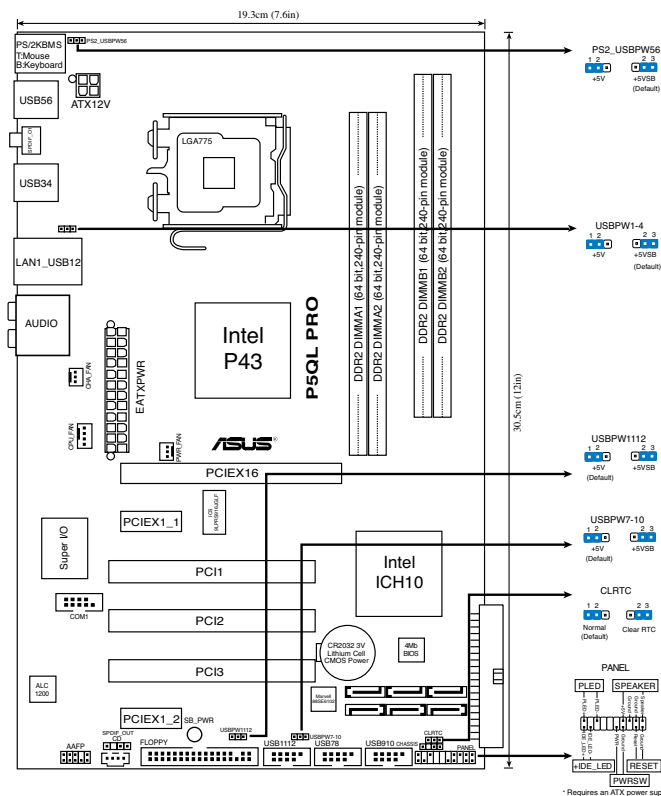
A rendszer indulásakor a CrashFree BIOS 3 automatikusan ellenőrzi, hogy nem korrupt-e a BIOS. Ha korrupt, akkor a CrashFree BIOS 3 kislemezen vagy DVD-n keresi a visszaállítandó BIOS-képfájlt. Helyezze be az alaplaphoz mellékelt támogató DVD-t, vagy egy nem korrupt BIOS-képfájlt tartalmazó kislemezt. A visszaállítás után indítsa újra a számítógépet.

5. Mellékelt támogató DVD információk

Ez az alaplap a Microsoft® Windows® XP / Vista operációs rendszereket támogatja. A legjobb teljesítmény elérése érdekében rendszeresen frissítse operációs rendszerét és az illesztőprogramokat.

Az alaplaphoz mellékelt támogató DVD hasznos szoftvereket, illesztő-és segédprogramokat tartalmaz, amelyekkel kihasználhatja az alaplap teljes képességeit. A támogató DVD használatához helyezze a lemezt a DVD-ROM meghajtóba Windows alatt. A DVD automatikusan megjelenít egy üdvözlőképernyőt és a telepítési menüt, ha az Autorun funkció engedélyezve van. Amennyiben az üdvözlőképernyő nem jelenne meg, keresse meg és indítsa el a lemezen a BIN könyvtárban található ASSETUP.EXE nevű fájlt.

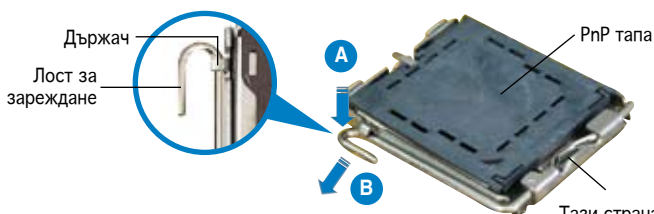
1. Схема на дънната платка



2. Инсталиране на процесора

Следвайте тези упътвания, за да инсталирате процесор Intel® в пакет 775-Land.

1. Натиснете лоста за зареждане с палец (A), след това го преместете наляво (B), докато държачът се освободи.



Тази страна на процесора трябва да е обърната към вас.



- За да се предотврати деформация на щифтовете, не премахвайте PnP тапата, освен ако няма да инсталирате процесор.
- Моля пазете тапата в случай че искате да върнете закупения продукт.
- Гаранцията не покрива повреди на щифтовете.

2. Повдигнете лоста за зареждане по посока на стрелката до 135°.
3. Повдигнете пластината за зареждане с палец и показалец до 100°, след което премахнете PnP тапата, като я избутате от пластината за зареждане.
4. Позиционирайте процесора над цокъла, като се уверите, че златният триъгълник се намира в долния ляв ъгъл на цокъла. Позициониращият клин на цокъла трябва да влезе в прореза на процесора.
5. Затворете пластината за зареждане, след което натиснете лоста за зареждане докато той щракне в държача.

3. Системна памет

Можете да инсталирате 512 MB, 1 GB, 2 GB и 4 GB небуферирани не-ECC DDR 2 DIMM модули в DIMM сокетите.

Режим	Совети			
	DIMM_A1	DIMM_A2	DIMM_B1	DIMM_B2
Едноканален	-	-	Запълнен	-
	Запълнен	-	-	-
Едноканален (1)	Запълнен	-	Запълнен	-
Едноканален (2)	Запълнен	Запълнен	Запълнен	Запълнен



- При двуканална конфигурация цялостният обем на паметта на модула/модулите за всеки канал трябва да е еднакъв (DIMM_A1 = DIMM_B1).
- Винаги инсталирайте DIMM модули с еднаква CAS задръжка. За оптимална съвместимост се препоръчва закупените модули памет да бъдат от една и съща марка.
- Когато инсталирате памет от 4GB или повече, възможно е 32-битовата оперативна система Windows® да разпознае по-малко от 3GB. Следователно, препоръчваме Ви да инсталирате памет до 3GB.

4. BIOS информация

Можете да обновявате информацията на BIOS или да настройвате параметрите чрез използването на BIOS Setup. BIOS екраните съдържат навигационни клавиши и кратка онлайн помощ. В случай, че установите проблеми със системата или същата стане нестабилна след промяната на настройките, заредете настройките по подразбиране. Посетете сайта на ASUS (www.asus.com) за осъвременяване.

За достъп до Setup – настройки при стартиране:

Натиснете <Delete> по време на Power-on Self Test (POST). Ако не натиснете посочения клавиш, POST продължава с рутинния тест на системата.

За достъп до Setup – настройки след POST:

- Рестартирайте системата чрез <Ctrl> + <Alt>+ <Delete>, след което натиснете <Delete> по време на POST или
- Натиснете бутон "Reset" на системната кутия, след което натиснете <Delete> по време на POST или
- Изключете системата, включете я отново, след което натиснете <Delete> по време на POST.

За да ъпдействате BIOS с AFUDOS:

Заредете и стартирайте системата от флопи диска, който съдържа най-новия файл BIOS. Когато дисковата операционна система ви напомни, напишете `afudos /i<filename>` и натиснете Enter. Когато ъпдейтването приключи, презаредете системата.

За да ъпдействате BIOS с ASUS EZ Flash 2:

Заредете и стартирайте системата и натиснете <Alt>+<F2> по време на POST, за да стартирате EZ Flash 2. Сложете флопи диска, който съдържа най-новия BIOS файл. EZ Flash 2 изпълнява процеса на ъпдейтване на BIOS и автоматично презарежда системата, когато приключи.

За да възстановите BIOS с CrashFree BIOS 3:

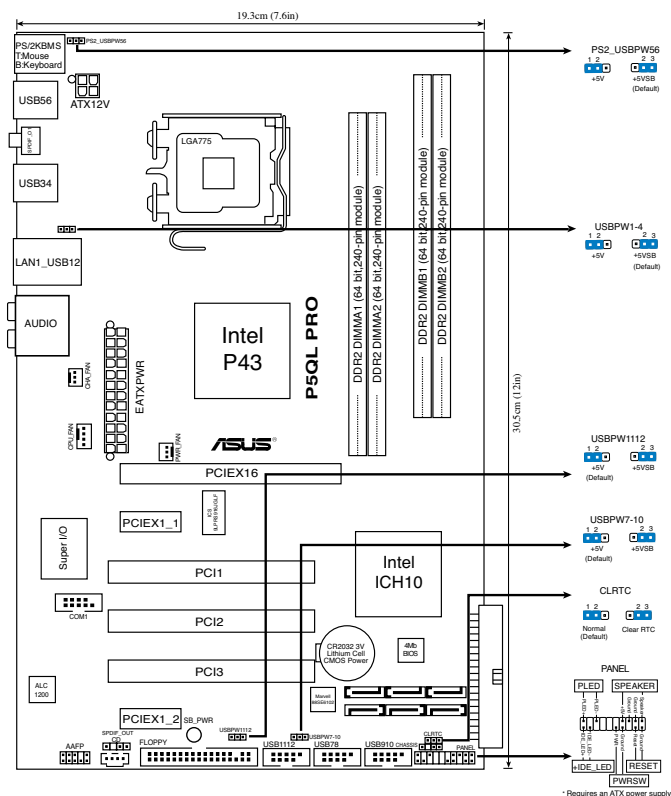
Заредете и стартирайте системата. Ако BIOS е развален, инструментът за автоматично възстановяване CrashFree BIOS 3 проверява за флопи диск или DVD, за да възстанови BIOS. Сложете компакт диска за поддръжка на основното табло или флопи дисци, който съдържа оригиналния или най-новия файл BIOS. Презаредете системата след като BIOS е възстановен.

5. DVD с информация за поддръжка на софтуера

Тази дънна платка поддържа Windows® XP / Vista операционна система (OS). Винаги инсталирайте най-новата версия на OS, за да използвате максимално възможностите на вашия хардуер.

Компакт дискът, включен в комплекта на дънната платка съдържа софтуер и няколко стандартни драйвери, които разширяват възможностите на дънната платка. Поставете диска в DVD-ROM устройството. Дискът автоматично показва на дисплея инсталационните менюта, ако функцията "Autogun" на компютъра е активирана. В случай, че на екрана не се появят инсталационните менюта, маркирайте и кликнете два пъти върху ASSETUP.EXE файла от папка BIN на диска.

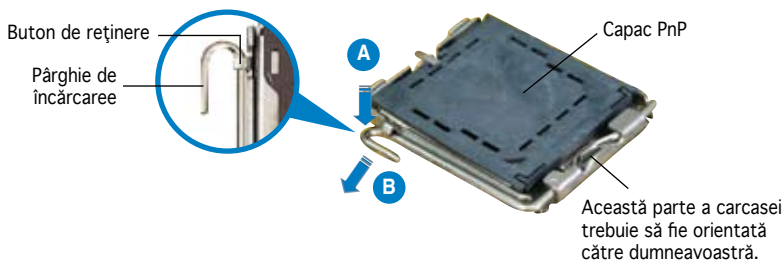
1. Schema plăcii de bază



2. Instalarea CPU

Urmați acești pași pentru a instala un procesor Intel® în pachetul 775-land.

1. Apăsați cu degetul mare pârghia de încărcare (A), apoi deplasați-o către stânga (B), până când este eliberată din butonul de reținere.





- Pentru a împiedica deteriorarea contactelor soclului, nu îndepărtați capacul PnP decât dacă instalați CPU.
- Vă rugăm să păstrați capacul pentru returnarea produsului.
- Garanția produsului nu acoperă deteriorarea contactelor soclului.

2. Ridicați pârghia de încărcare în direcția indicată de săgeată până la un unghi de 135°.
3. Ridicați cu ajutorul degetului mare și al arătătorului placa de încărcare până la un unghi de 100°, apoi îndepărtați prin apăsare capacul PnP de pe fereastra plăcii de încărcare.
4. Așezați CPU peste soclu, asigurându-vă că triunghiul auriu este situat în colțul din stânga-jos al soclului. Cheia de aliniere a soclului ar trebui să se potrivească în canelura CPU.
5. Închideți placa de încărcare, apoi împingeri pârghia de încărcare până când aceasta se închide cu ajutorul butonului de reținere.

3. Memoria sistemului

Aveți posibilitatea să instalați DIMM-uri de memorie unbuffered non-ECC DDR 2 de 512 MB, 1 GB, 2 GB și 4 GB în soclurile DIMM.

Mod	Socket ur			
	DIMM_A1	DIMM_A2	DIMM_B1	DIMM_B2
Canal unic	-	-	Ocupat	-
	Ocupat	-	-	-
Canal dual (1)	Ocupat	-	Ocupat	-
Canal dual (2)	Ocupat	Ocupat	Ocupat	Ocupat



- Pentru configurația cu canal dublu, dimensiunea totală a modului / modulelor de memorie trebuie să fie aceeași (DIMM_A1= DIMM_B1).
- Instalați întotdeauna modulele de memorie DIMM cu același timp de întârziere CAS. Pentru compatibilitate optimă, vă recomandăm să achiziționați modulele de memorie de la același distribuitor.
- Când instalați o memorie totală de 4 GB sau mai mare, sistemul de operare Windows® 32-bit poate să recunoască mai puțin de 3 GB. Este recomandată să fie instalată o memorie totală mai mică de 3 GB.

4. Informații despre BIOS

Memoria Flash ROM de pe placa de bază conține BIOS-ul. Puteți actualiza informația sau parametrii din BIOS folosind funcția de instalare BIOS (BIOS Setup). Ecranele BIOS includ taste de navigație și scurt ajutor on-line pentru a vă ghida. Dacă întâlniți probleme de sistem, sau dacă sistemul devine instabil după ce ați schimbat setările, încărcați valorile de configurare predefinite (Setup Defaults). Vizitați situl ASUS (www.asus.com) pentru actualizări.

Pentru a intra în meniul de instalare (Setup) la pornire:

Apăsați pe tasta <Delete> în timpul procedurii de Power-On Self Test (POST). Dacă nu apăsați pe <Delete>, POST continuă cu rutinele de testare.

Pentru a intra în meniul de instalare (Setup) după POST:

- Restartați sistemul apăsând pe <Ctrl> + <Alt> + <Delete>, apoi apăsați pe <Delete> în timpul rulării POST, sau
- Apăsați pe butonul de reinițializare de pe carcasă, apoi apăsați pe <Delete> în timpul rulării POST, sau
- Închideți sistemul și apoi deschideți-l, după care apăsați pe <Delete> în timpul rulării POST

Pentru a actualiza BIOS cu AFUDOS:

Porniți sistemul de pe o dischetă care conține ultima variantă de fișier BIOS. La apariția prompterului de DOS, tastați **afudos /f-filename>** și apăsați pe tasta Enter. Reporniți sistemul atunci când actualizarea este completă.

Pentru a actualiza BIOS cu ASUS EZ Flash 2:

Porniți sistemul și apăsați <Alt>+<F2> în timpul POST pentru a lansa EZ Flash 2. Introduceți o dischetă ce conține ultima variantă de fișier BIOS. EZ Flash 2 execută procesul de actualizare al BIOS-ului și repornește automat sistemul când procesul s-a încheiat.

Pentru a recupera BIOS-ul cu ajutorul CrashFree BIOS 3:

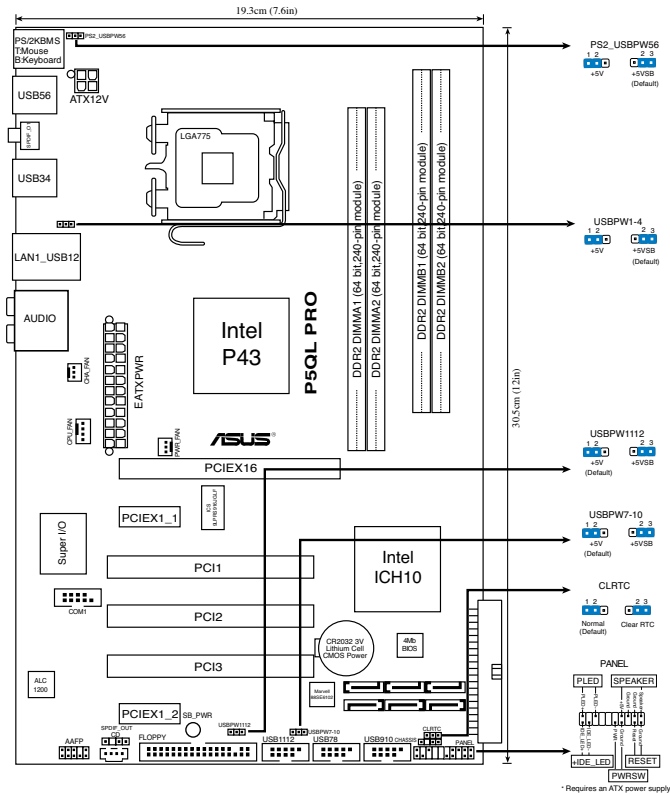
Porniți sistemul. Dacă BIOS-ul este corupt, utilitarul de autorecuperare CrashFree BIOS 3 verifică existența unei dischete sau a unui DVD pentru a restaura BIOS-ul. Introduceți DVD-ul de suport al plăcii de bază, sau o dischetă care să conțină fișierul BIOS original sau pe cel mai recent. Reporniți sistemul după ce BIOS-ul a fost recuperat.

5. Informații în legătură cu DVD-ul cu suport software

Această placă de bază suportă sistemele de operare (OS) Windows® XP / Vista. Instalați întotdeauna ultima versiune de OS și actualizările corespunzătoare pentru a putea optimiza caracteristicile componentelor hardware.

DVD-ul de suport care a fost livrat împreună cu placa de bază conține programe utile și mai multe drivere utilitare care sporesc caracteristicile plăcii de bază. Pentru a începe utilizarea DVD-ului de suport, pur și simplu introduceți DVD-ul în unitatea DVD-ROM. DVD-ul afișează automat un ecran de întâmpinare și meniurile de instalare dacă funcția Pornire automată (Autorun) este activată pe calculatorul dvs. Dacă ecranul de întâmpinare nu a apărut automat, localizați și deschideți prin dublu clic fișierul ASSETUP.EXE din directorul BIN de pe DVD-ul de suport pentru a afișa meniurile.

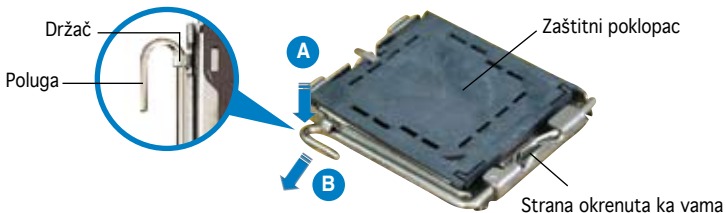
1. Izgled matične ploče



2. Instalacija procesora

Pratite sledeća uputstva za instalaciju Intel® LGA 775 procesora.

1. Pritisnite polugu palcem (A), potom je pomerite na levo (B) dok je ne oslobodite.





- Da bi ste zaštitili konektore na podnožju nemojte uklanjati poklopac osim ako ne postavljate procesor.
- Zadržite poklopac u slučaju da želite da vratite proizvod.
- Garancija ne pokriva oštećena na konektorima podnožja procesora.

2. Podignite ručicu u pravcu strelice do ugla od 135 stepeni.
3. Podignite ploču za postavljanje palcem do ugla od 100 stepeni i potom istisnite zaštitni poklopac sa nje.
4. Postavite procesor iznad podnožja, obratite pažnju da je zlatna oznaka na procesoru okrenuta donjem levom uglu podnožja. Kontrolni zarez na procesoru treba da se poklopi sa ispuččenjem na podnožju.
5. Zatvorite ploču za postavljanje, i potom pritisnite polugu dok se ne zakači za držač.

3. Sistemska memorija

Možete da instalirate 512 MB, 1 GB, 2 GB i 4 GB nebaferovane, ne-ECC DDR 2 DIMM memorije u DIMM slotove.

Režim	Ležišta			
	DIMM_A1	DIMM_A2	DIMM_B1	DIMM_B2
Jedan kana	-	-	Popunjeno	-
	Popunjeno	-	-	-
Dva kanala (1)	Popunjeno	-	Popunjeno	-
Dva kanala (2)	Popunjeno	Popunjeno	Popunjeno	Popunjeno



- Za dual-channel konfiguraciju, totalna količina memorije po kanalu mora biti jednaka (DIMM_A1= DIMM_B1).
- Uvek koristite memorije sa jednakim CAS vrednostima, za maksimalnu kompatibilnost, preporučujemo da memorijski moduli budu od istog proizvođača. Posetite ASUS sajt za informacije o sertifikovanim proizvođačima.
- Kada instalirate ukupnu memoriju kapaciteta 4GB ili više, Windows® 32-bit operativni sistem će možda prepoznati manje od 3GB. Stoga se preporučuje da instalirate ukupnu memoriju od manje od 3GB.

4. BIOS

Flash ROM na matičnoj ploči sadrži BIOS. Parametre BIOS-a možete promeniti pomoću uslužnog programa. Ekran BIOS-a podržavaju navigaciju putem tastature i kratka objašnjenja svakog od parametara. Ukoliko vaš sistem ima probleme, ili je posta nestabilan posle promena parametara, odaberite opciju "Load Setup Defaults". Četvrto poglavlje uputstva sadrži detaljne informacije o podešavanju BIOS-a. Posetite ASUS sajt (yu.asus.com) i potražite najnoviju verziju BIOS-a.

Pokretanje podešavanja BIOS-a:

Pritisnite <Delete> taster tokom Power-On Self Test (POST) ekrana. Ukoliko ne pritisnete <Delete> taster, POST nastavlja sa normalnim podizanjem sistema.

Ulazak u BIOS posle POST ekrana:

- Resetujte sistem držeći <Ctrl> + <Alt> + <Delete>, a potom udite u BIOS toko POST ekrana pritiskajući <Delete>, ili
- Resetujte sistem pritiskom na Reset taster na kućištu, a potom udite u BIOS toko POST ekrana pritiskajući <Delete>, ili
- Ugasite pa potom upalite sistem, a potom udite u BIOS toko POST ekrana pritiskajući <Delete>, ili

Snimanje nove verzije BIOS-a uz pomoć AFUDOS:

Pustite sistem da se podigne sa diskete na koju ste kopirali najnoviju verziju BIOS-a. U DOS komandnoj liniji kucajte **afudos /<filename.rom>** i pritisnite Enter. Resetujte sistem posle izvršenja programa.

Snimanje nove verzije BIOS-a uz pomoć ASUS EZ Flash 2:

Startujte sistem i tokom POST ekrana pritisnite <Alt> + <F2> za pokretanje Ez Flash 2 programa. Ubacite disketu sa najnovijom verzijom BIOS-a. EZ Flash 2 ce obaviti snimanje nove verzije i automatski resetovati sistem.

Oporavak BIOS-a uz pomoć CrashFree BIOS 3:

Podignite sistem. Ako postoji problem sa BIOS-om CrashFreeBIOS 3 će pokušati da učita ispravnu verziju BIOS-a sa dikete ili DVD-a. Ubacite prateći DVD ili disketu sa originalnom ili novijom verzijom BIOS-a. Resetujte sistem posle oporavka BIOS-a.

5. Prateći DVD

Ova matična ploča podržava Windows® XP / Vista operativne sisteme (OS). Uvek instalirajte najnoviju verziju operativnog sistema i sve patcheve da bi ste maksimalno iskoristili potencijale vašeg sistema.

Prateći DVD koji dobijate uz matičnu ploču sadrži uslužne programe i drajvere koji će pomoći da iskoristite sve mogućnosti ove matične ploče. Potrebno je da samo ubacite DVD, uvodni ekran će se sam startovati i ponuditi vam opcije za instalaciju, ukoliko je Autorun opcija uključena na vašem računaru. Ukoliko nije potrebno je da pokrenete ASSETUP.EXE iz BIN direktorijuma na DVD-u.



www.asus.com