

ASUS[®]

Pundit P1-AH1/P1-AH2 *ASUS PC (Desktop Barebone)*

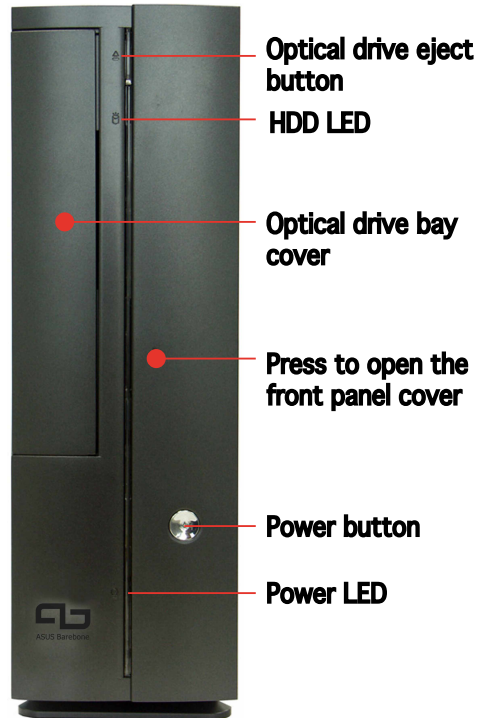
Quick Installation Guide



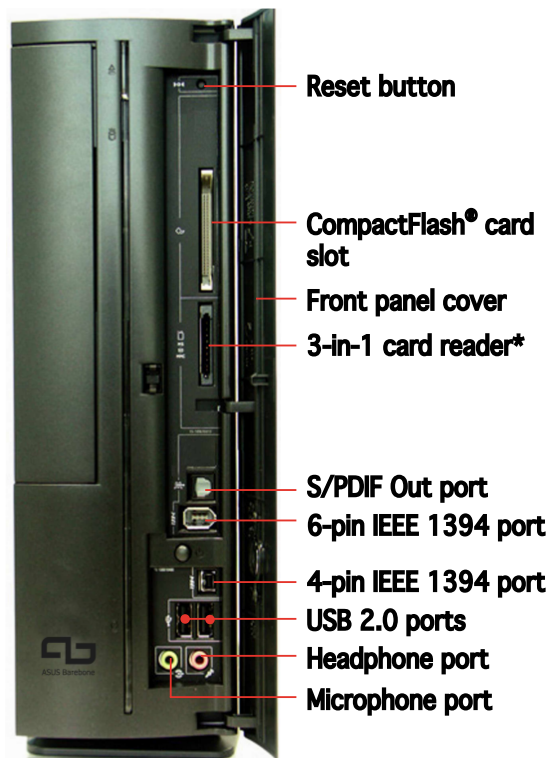
Download the latest manual from the ASUS website: www.asus.com

Front panel features

Close

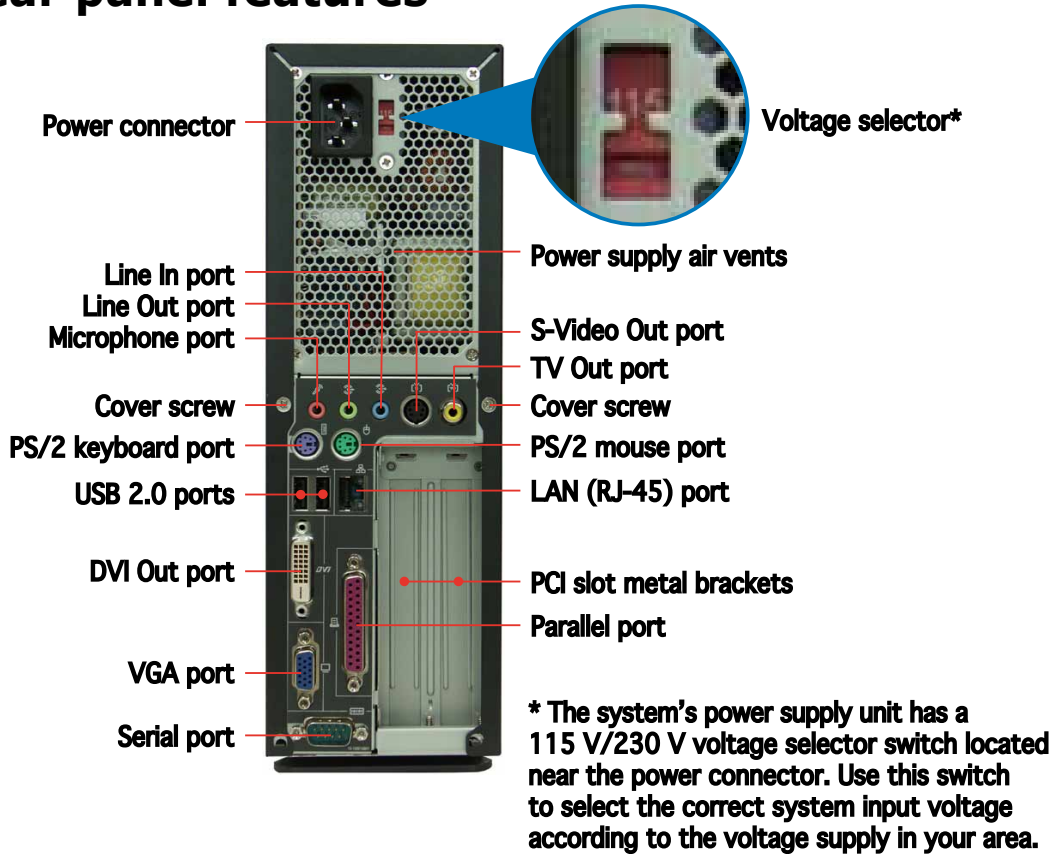


Open



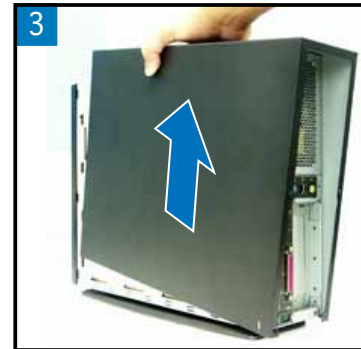
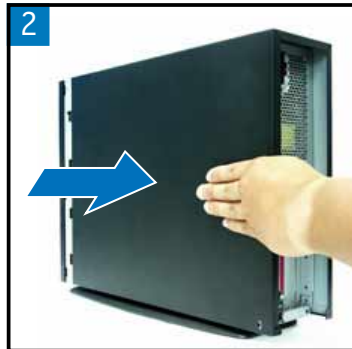
* Memory Stick®/Pro™, SecureDigital™, MultiMediaCard

Rear panel features

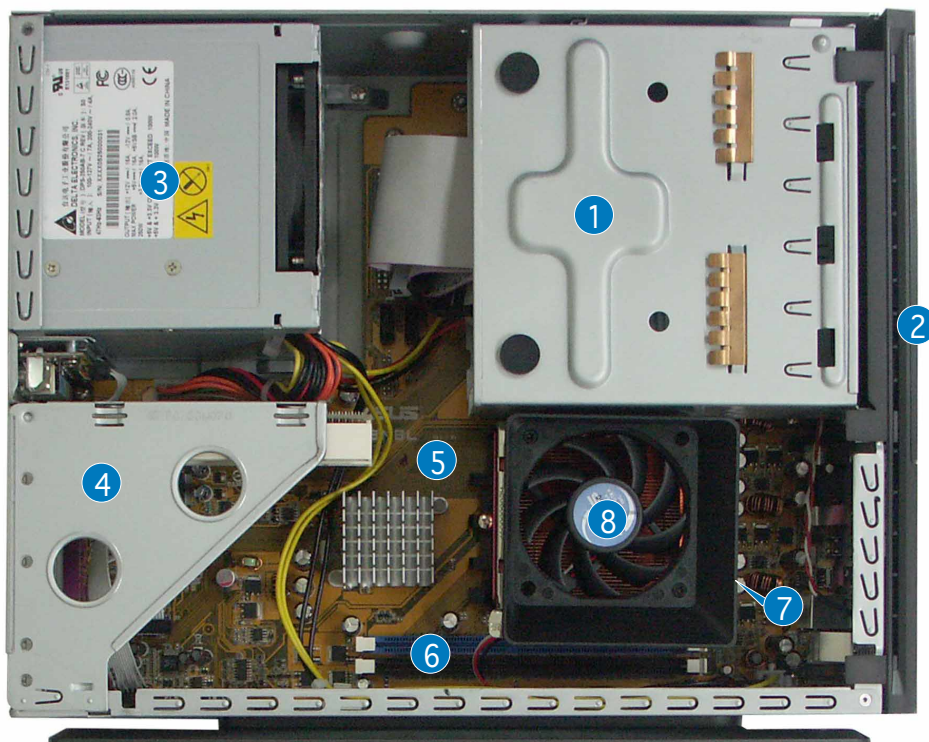


Removing the cover

1. Remove the cover screws. Keep the screws for later use.
2. Pull the cover slightly toward the rear panel.
3. Lift the cover, then set aside.



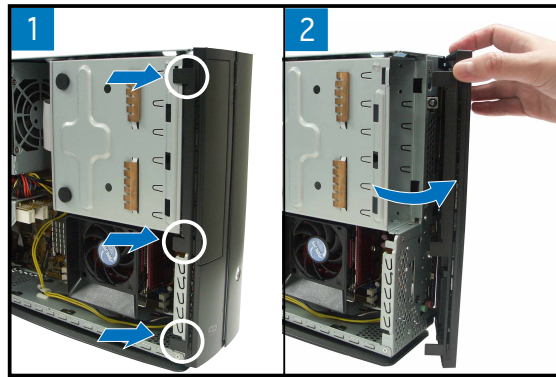
Internal components



- | | |
|--|---|
| <ol style="list-style-type: none"> 1. 5.25-inch optical drive and 3.5 inch hard disk drive cage 2. Front panel cover 3. Power supply unit 4. PCI card riser bracket
<i>(connected to the motherboard PCI slot)</i> | <ol style="list-style-type: none"> 5. ASUS motherboard 6. DIMM sockets: DDR for P1-AH1; DDR2 for P1-AH2 7. CPU Socket: 939-pin processor for P1-AH1; AM2 processor for P1-AH2 <i>(under the CPU fan and heatsink assembly)</i> 8. CPU fan and heatsink assembly |
|--|---|

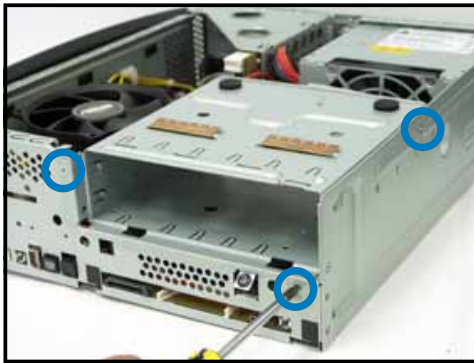
Removing the front panel cover

1. Lift the front panel cover hooks outward.
2. Carefully remove the front panel cover, then set it aside.



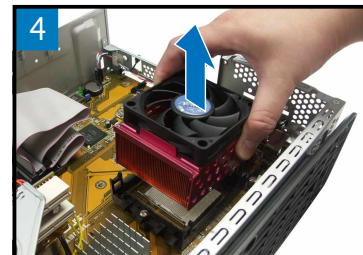
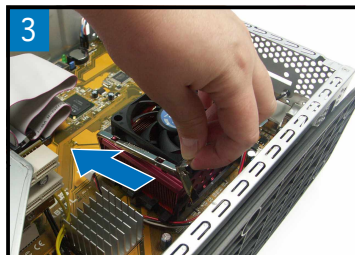
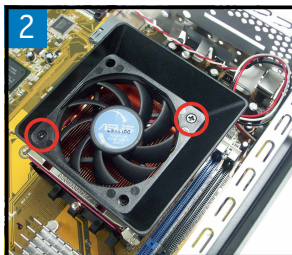
Removing the storage drive assembly

1. Lay the system on its side, then locate and remove three storage drive assembly screws.
2. Lift the storage drive assembly, then set aside.



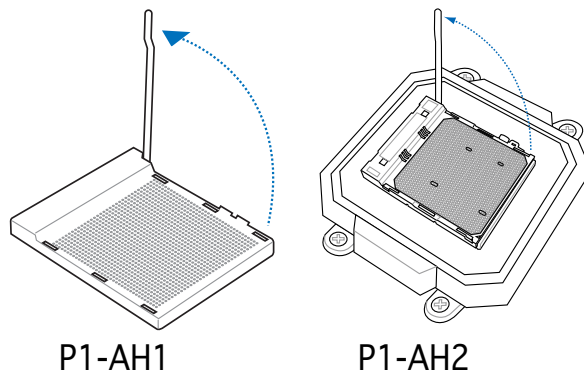
Removing the CPU fan and heatsink

1. Disconnect the CPU fan cable.
2. Remove two screws securing the blower to the CPU fan. Set the blower aside.
3. Unhook and slide out the metal clips that secure the fan and heatsink assembly to the retention module.
4. Lift the CPU fan and heatsink assembly, then set aside.

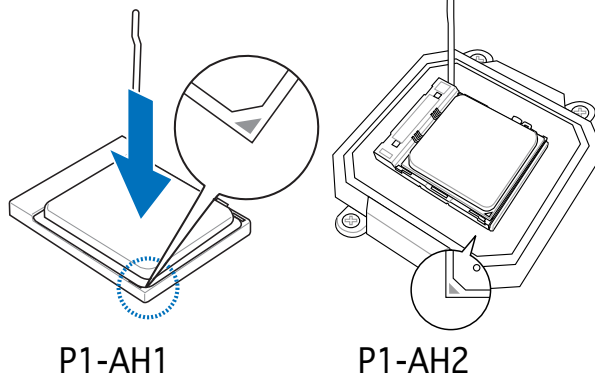


Installing the CPU

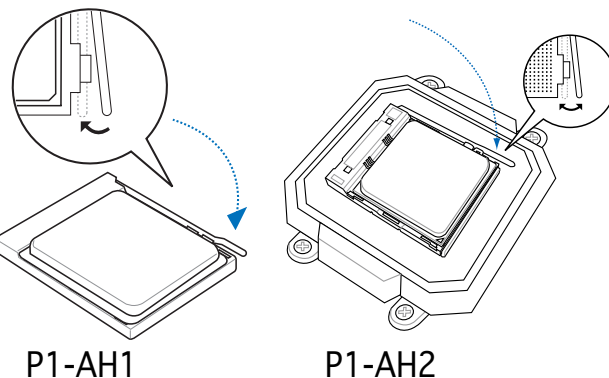
1. Unlock the socket by pressing the lever sideways, then lift it up to a 90° angle.



2. Position the CPU above the socket such that the CPU corner with the gold triangle matches the socket corner with a small triangle. Carefully insert the CPU into the socket until it fits in place.



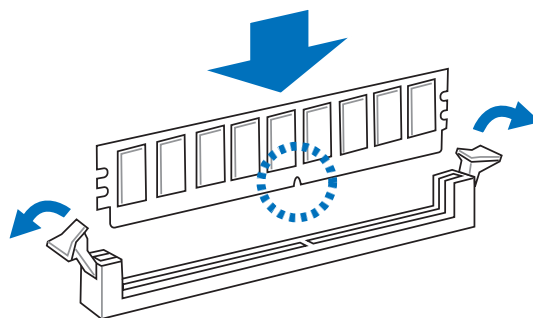
3. Push down the socket lever to secure the CPU.



- Make sure to install the CPU fan, blower, and heatsink assembly on top of the installed CPU.
- P1-AH1 supports 939 pin processor ONLY and P1-AH2 supports AM2 CPU ONLY. Incorrect CPU installation will damage the CPU!

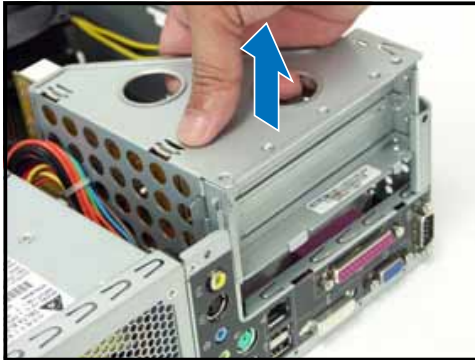
Installing a DIMM

1. Locate the DIMM sockets in the motherboard.
2. Unlock a DIMM socket by pressing the retaining clips outward.
3. Align a DIMM on the socket such that the notch on the DIMM matches the break on the socket. DDR DIMMs is for P1-AH1 ONLY and DDR2 DIMMs for P1-AH2.

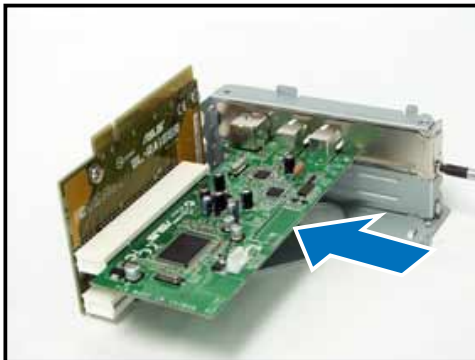


Installing an expansion card

1. Lift the PCI riser card assembly to remove.
2. Remove the metal cover opposite the slot that you intend to use.

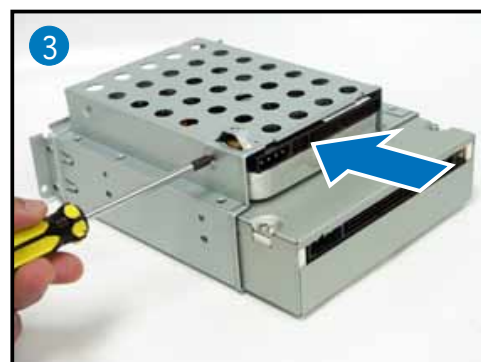
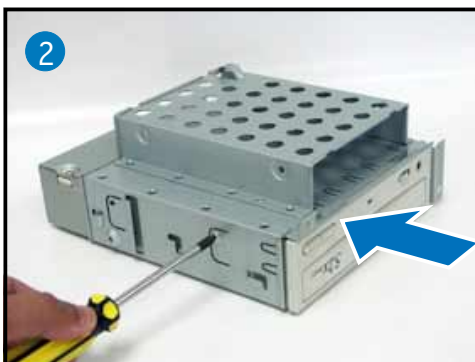


3. Insert the card connector to the slot, then press the card firmly until it fits in place. Secure the card with a screw.
4. Reinstall the PCI riser card assembly. Make sure that the riser card connector sits properly on the motherboard PCI slot.



Installing optical and storage drives

1. Turn the storage drive assembly upside down with the 3.5-inch bay on top of the 5.25-inch bay.
2. Insert the optical drive upside down to the 5.25-inch bay, then secure it with two screws on both sides.
3. Turn the storage drive assembly, insert the hard disk drive upside down to the 3.5-inch bay, then secure it with two screws on both sides.



Reinstalling the storage drive assembly

Before reinstalling the storage drive assembly, connect the IDE / SATA and power plugs to the IDE / SATA and power connectors at the back of the drives.

1. Connect the black plug of the IDE cable to the optical drive, then the gray plug to the hard disk drive. If you have the SATA HDD, connect the SATA cable to the SATA HD.
2. Connect the 4-pin power plugs to the power connectors at the back of the drives.
3. Install the storage drive assembly to the chassis.
4. Secure the storage drive assembly with three screws.



Installing the foot stand

1. Match the foot stand hooks to the holes on the chassis.
2. Pull the foot stand to the direction of the arrow until the lock clicks in place.



To remove the foot stand, lift the lock, then slightly push the foot stand to the direction of the rear panel until it disengages from the chassis.

Reinstalling the front panel cover

Refer to the section of Removing the front panel cover and follow the instructions in reverse.

Reinstalling the cover

Refer to the section of Removing the cover and follow the instructions in reverse.

ASUS[®]

Pundit P1-AH1/P1-AH2 *ASUS PC (Système barebone)*

Français

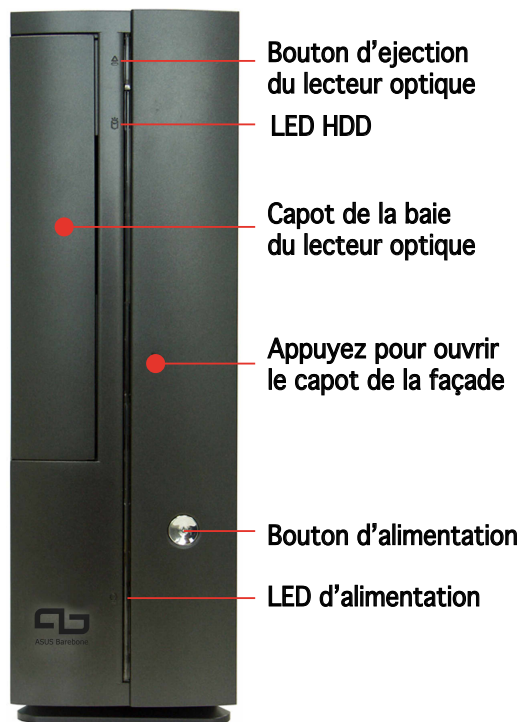
Guide d'installation rapide



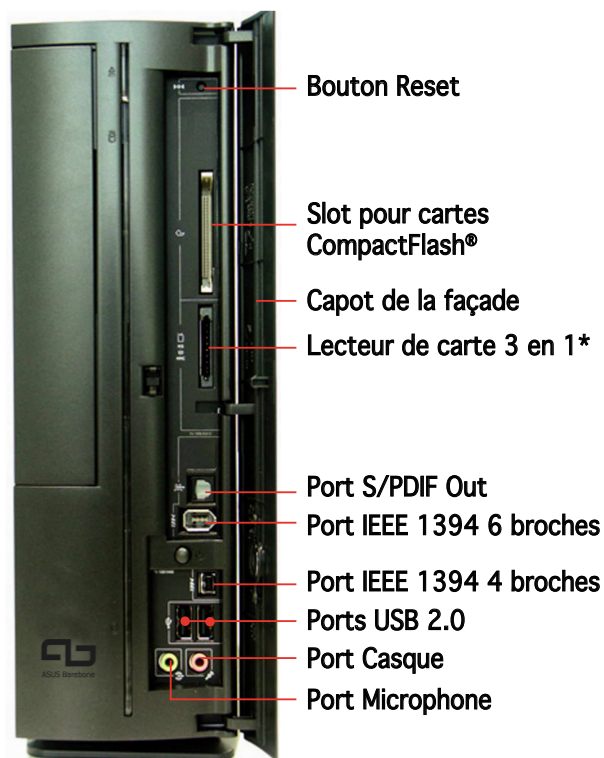
Téléchargez les derniers manuels depuis le site web d'ASUS: www.asus.com.

Caractéristiques de la façade

Fermé

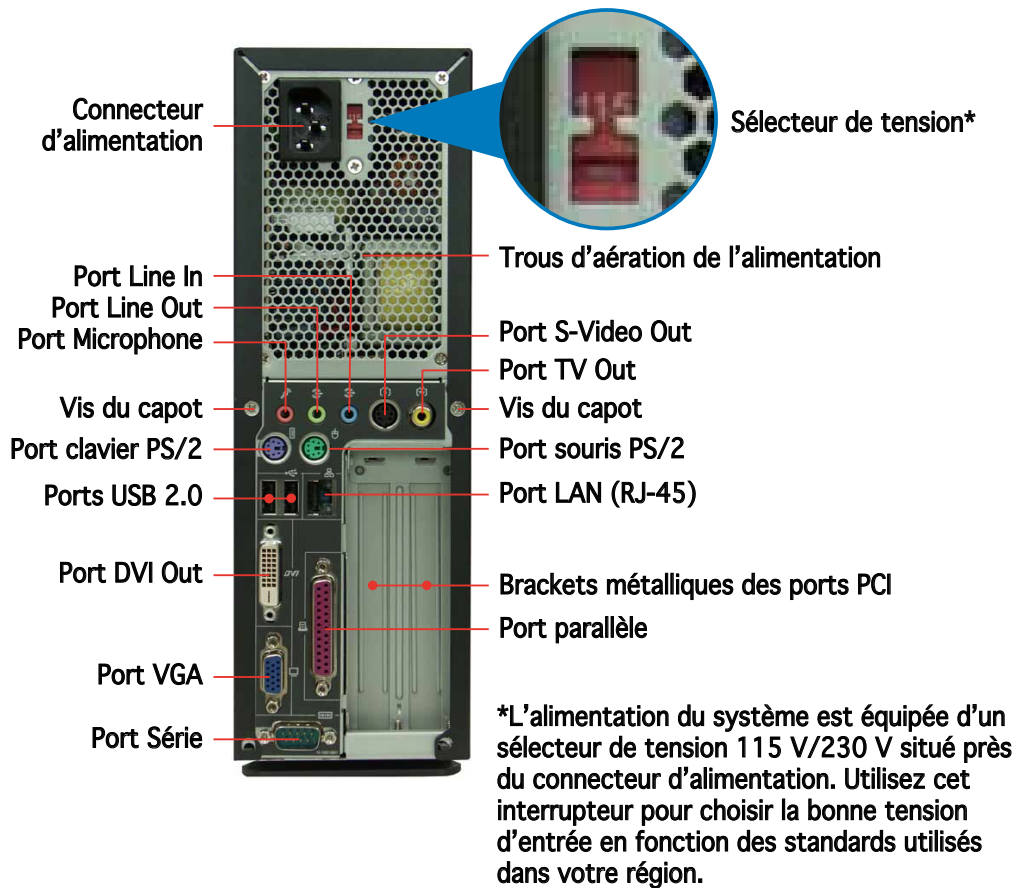


Ouvert



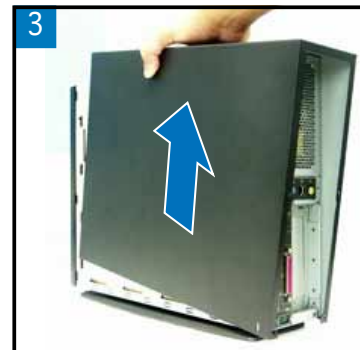
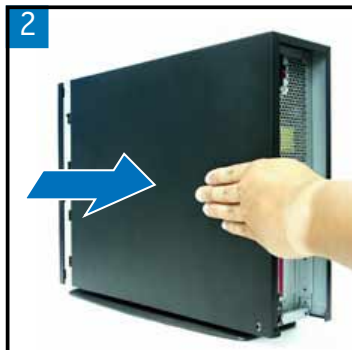
* Memory Stick®/Pro™, SecureDigital™, MultiMediaCard

Caractéristiques de l'arrière



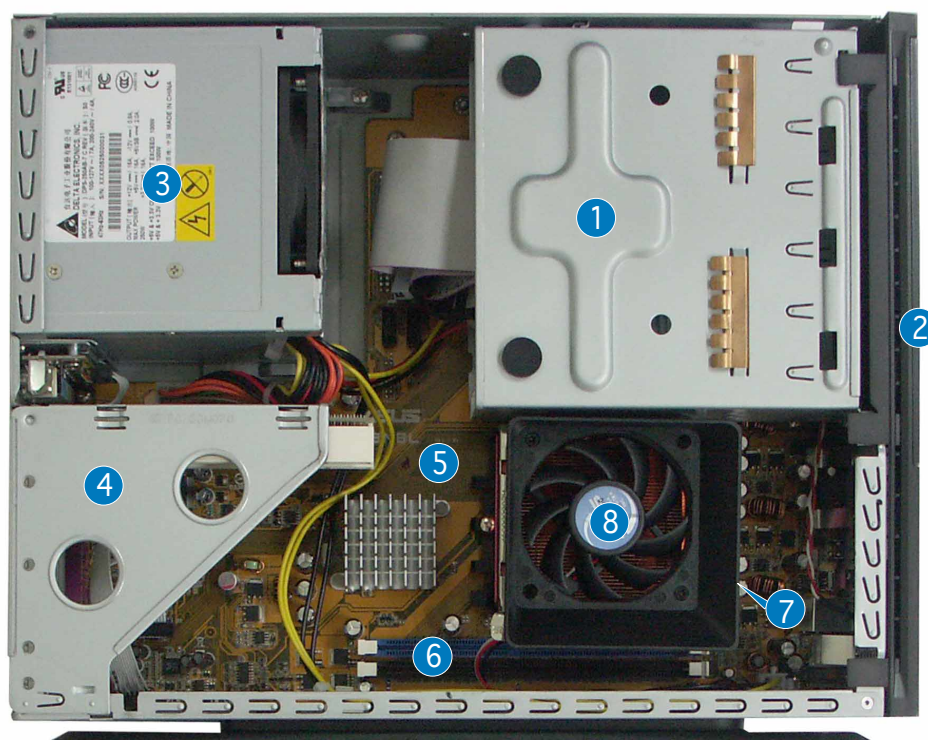
Enlever le capot

1. Enlevez les deux vis. Conservez les vis pour un usage ultérieur.
2. Tirez légèrement le panneau vers l'arrière.
3. Soulevez le capot, puis basculez-le.



Composants internes

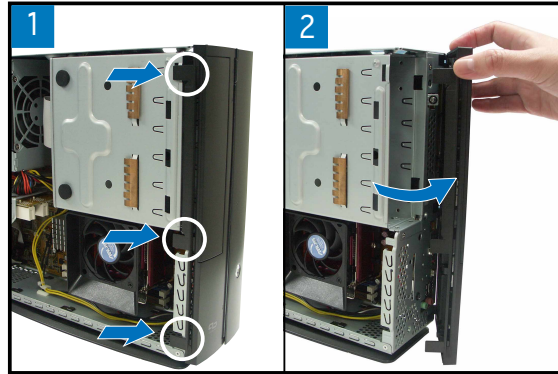
Français



1. Bloc du lecteur optique 5.25" et du lecteur de disque dur 3.5".
2. Façade
3. Alimentation
4. Bracket du PCI Card Riser (connecté au slot PCI de la carte mère)
5. Carte mère ASUS
6. Sockets DIMM: DDR pour P1-AH1; DDR2 pour P1-AH2
7. Socket CPU: processeur 939 broches pour P1-AH1; processeur AM2 pour P1-AH2 (sous l'ensemble ventilateur-dissipateur du CPU)
8. Système de refroidissement du CPU

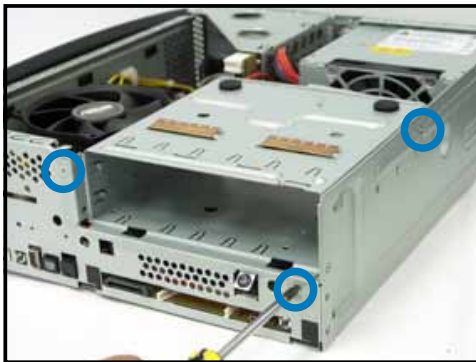
Retirer le capot de la façade

1. Levez les crochets du capot avant vers l'extérieur.
2. Retirez avec précaution le capot, puis mettez-le de côté.



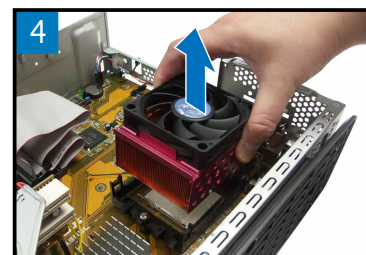
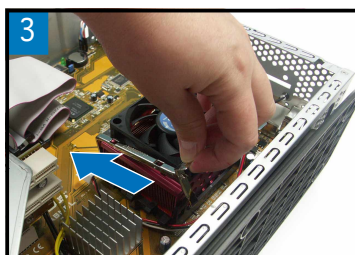
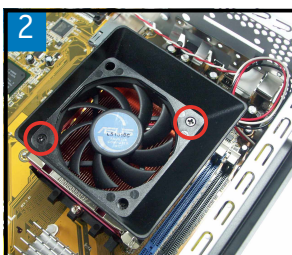
Retirer l'ensemble de stockage

1. Posez le système sur le côté, puis localisez et retirez les trois vis de l'ensemble de stockage.
2. Soulevez l'ensemble de stockage, puis mettez-le de côté.



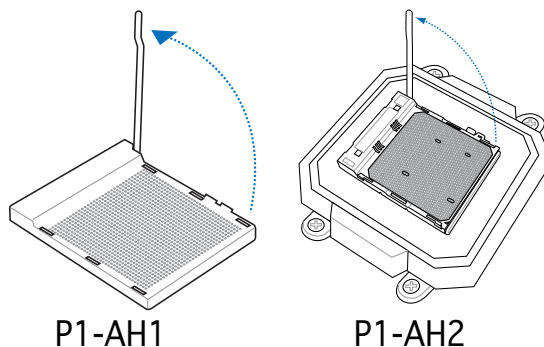
Retirez le dissipateur et le ventilateur du CPU

1. Déconnectez le câble de ventilation du CPU.
2. Retirez les deux vis sécurisant les pâles du ventilateur CPU. Mettez les pâles de côté.
3. Déverrouillez et faites glisser les clips en métal sécurisant l'ensemble dissipateur-ventilateur au module de rétention.
4. Soulevez l'ensemble dissipateur/ventilateur du CPU, puis mettez-le de côté.

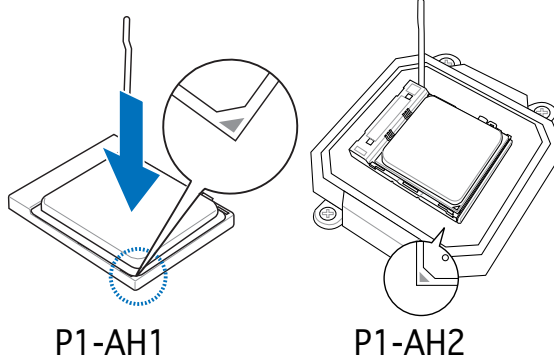


Installer le CPU

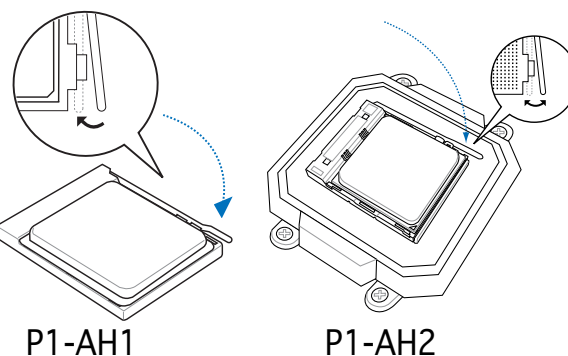
1. Déverrouillez le socket en pressant sur le côté du levier, puis soulevez-le dans un angle de 90°.



2. Sécurisez le CPU sur le socket en vous assurant que la marque en forme de triangle doré coïncide avec la base du socket.



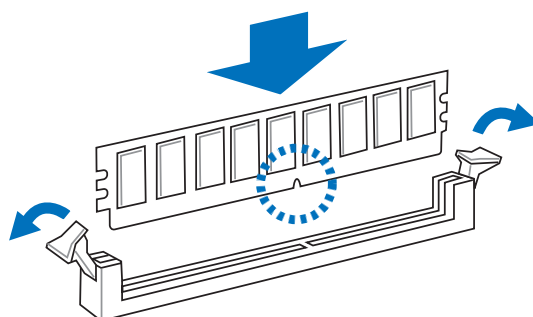
3. Abaissez le levier du socket pour sécuriser le CPU.



- Assurez-vous de bien avoir fixé l'ensemble dissipateur-ventilateur sur le CPU précédemment installé.
- Le P1-AH1 ne supporte que les processeurs 939 broches, le P1-AH2 ne supportant que les CPU AM2. Une mauvaise installation du processeur pourrait endommager le CPU !

Installer un module DIMM

1. Localisez les sockets DIMM de la carte mère.
2. Déverrouillez un socket DIMM en pressant sur les clips de rétention vers l'extérieur.
3. Alignez un module DIMM sur le socket de sorte que l'encoche sur la DIMM corresponde à l'ergot du socket. Les DIMM DDR ne sont supportés que par le P1-AH1, les DIMM DDR2 étant supportés par le P1-AH2.

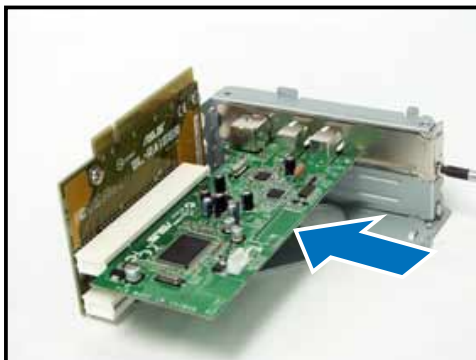


Installer une carte d'extension

1. Soulevez l'ensemble PCI Riser Card pour le retirer du châssis.
2. Retirez la protection métallique faisant face au slot que vous désirez utiliser.

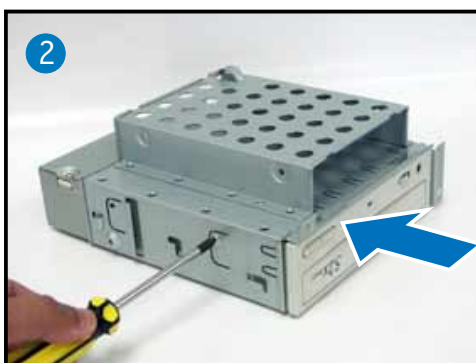


3. Insérez le connecteur de la carte dans le slot et pressez jusqu'à ce que la carte soit en place. Sécurisez la carte avec une vis.
4. Réinstallez l'ensemble PCI Riser Card. Assurez-vous que le connecteur de la riser card soit bien connecté au slot PCI de la carte mère.



Installer un lecteur optique ou de stockage

1. Placez l'ensemble de stockage de façon à ce que la baie 3.5" soit au dessus de la baie 5.25".
2. Insérez le lecteur optique dans la baie 5.25", puis sécurisez-le avec deux vis de chaque côté.
3. Insérez le disque dur dans la baie 3.5", puis sécurisez-le avec deux vis de chaque côté.



Réinstaller l'ensemble de stockage

Avant de réinstaller l'ensemble de stockage, connectez les prises IDE / SATA et d'alimentation aux connecteurs IDE / SATA et d'alimentation situés à l'arrière des lecteurs.

1. Connectez la prise noire du câble IDE au lecteur optique, puis la prise grise au disque dur. Si vous possédez un disque dur SATA, connectez le câble SATA à ce disque dur.
2. Connectez la prise d'alimentation 4 broches aux connecteurs d'alimentation situés à l'arrière des lecteurs.
3. Installez l'ensemble de stockage sur le châssis.
4. Sécurisez l'ensemble de stockage avec trois vis.



Installer le pied de support

1. Faites correspondre les crochets du pied de support aux ouvertures sur le châssis.
2. Tirez le pied de support dans la direction de la flèche jusqu'à ce qu'il soit bien en place.



Pour retirer le pied de support, soulevez le verrou, puis poussez délicatement le pied de support jusqu'à ce qu'il se désengage du châssis.

Réinstaller le capot de la façade

Reportez-vous à la section "Retirer le capot de la façade" et effectuez les opérations inverses pour sa réinstallation.

Réinstaller le panneau

Reportez-vous à la section "Retirer le capot" et effectuez les opérations inverses pour sa réinstallation.



Pundit P1-AH1/P1-AH2

ASUS PC (Desktop Barebone)

Schnellinstallationsanleitung

Deutsch



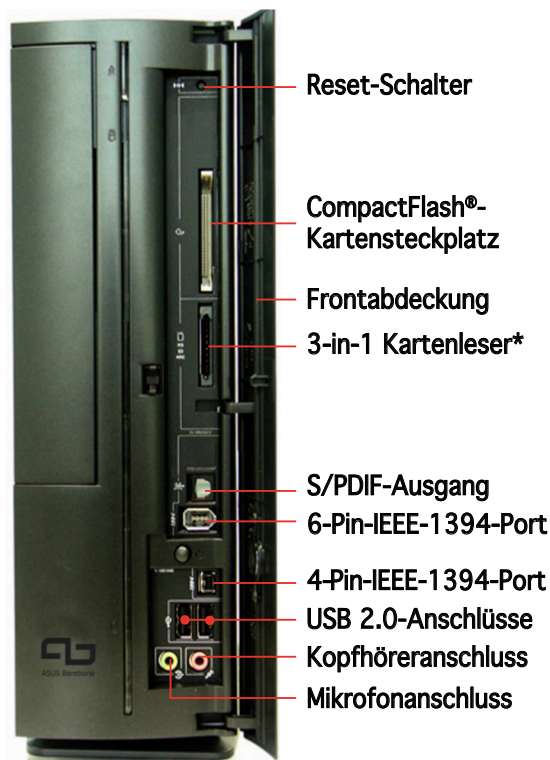
Die neueste Version des Handbuchs finden Sie auf der ASUS-Website: www.asus.com.

Frontseite

geschlossen

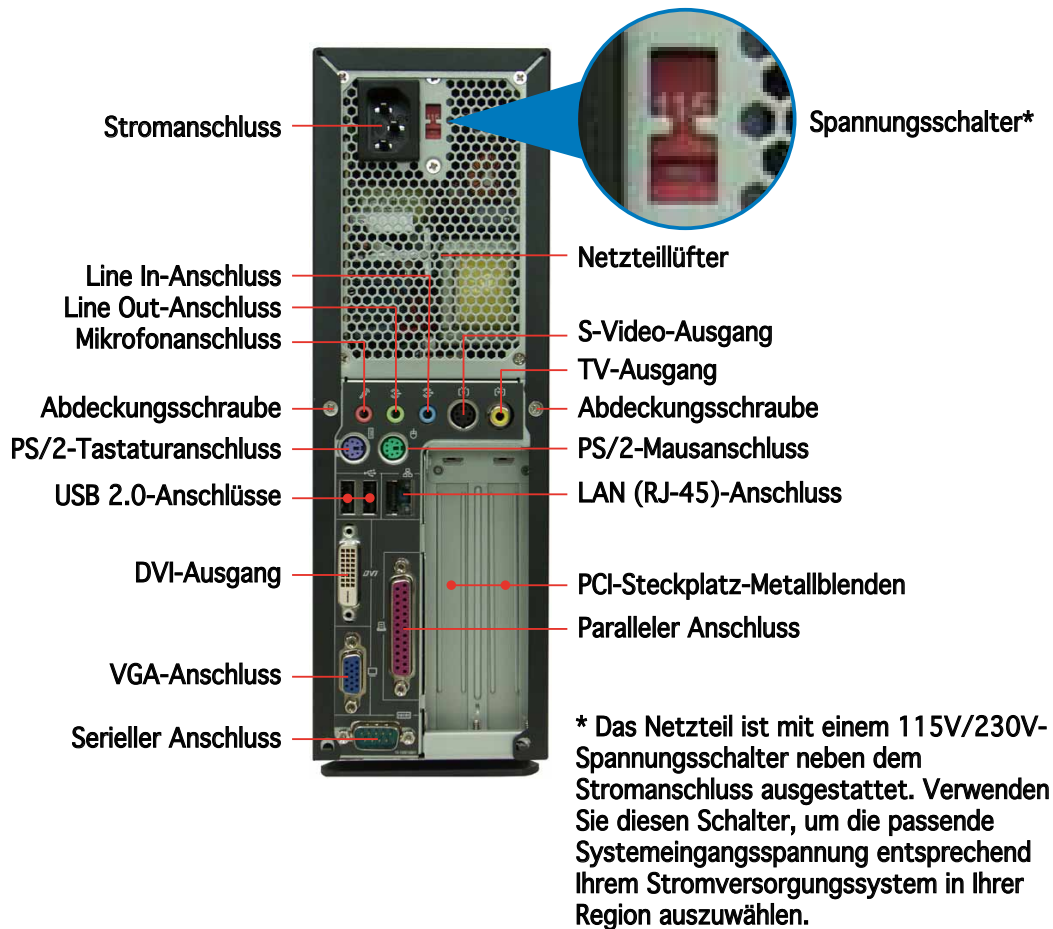


offen



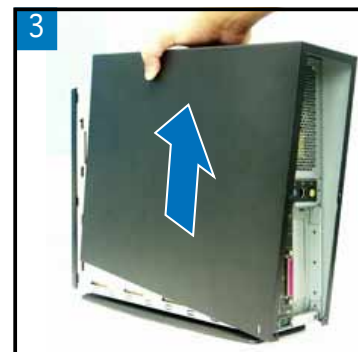
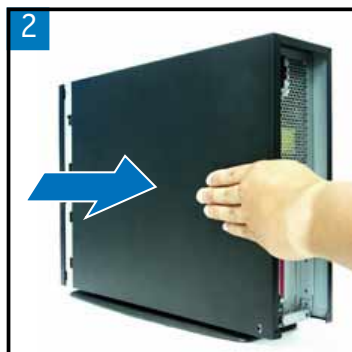
* Memory Stick®/Pro™, SecureDigital™, MultiMediaCard

Rückseite

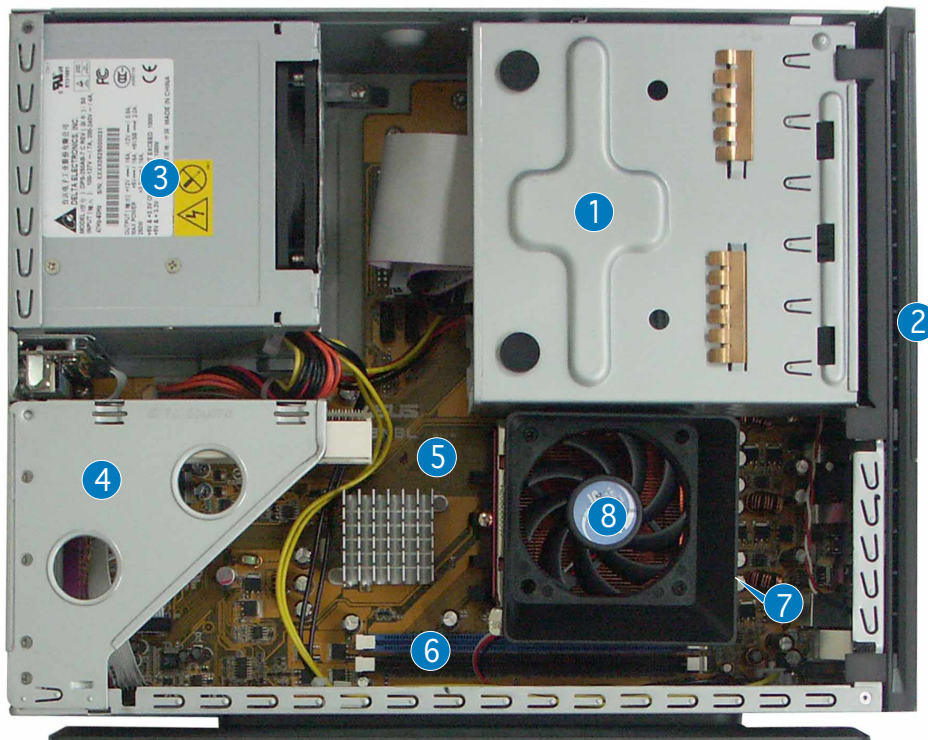


Entfernen der Abdeckung

1. Entfernen Sie die Abdeckungsschrauben. Die Schrauben für spätere Wiederverwendung gut aufheben.
2. Ziehen Sie das Gehäuse leicht über die rückseitige Abdeckung.
3. Heben Sie die Abdeckung und legen sie zur Seite.



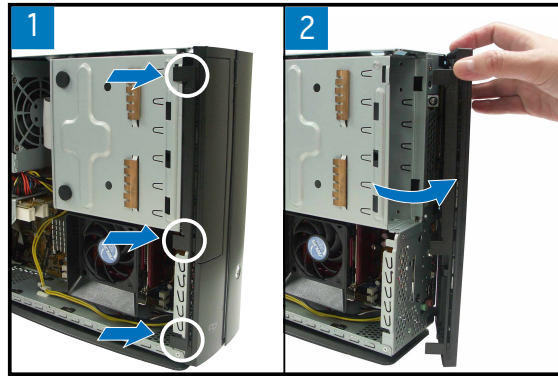
Interne Komponenten



1. Halterung für optisches Laufwerk 5.25-Zoll und 3.5 Zoll Festplattenlaufwerk
2. Fronttafelabdeckung
3. Netzteil
4. Befestigungsklammer für PCI-Karten (mit dem PCI-Steckplatz des Motherboards verbunden)
5. ASUS-Motherboard
6. DIMM-Steckplätze: DDR für P1-AH1; DDR2 für P1-AH2
7. CPU-Sockel: 939-pol. Prozessor für P1-AH1; AM2-Prozessor für P1-AH2 (unter der CPU-Kühlkörper-Lüfter-Einheit)
8. CPU-Lüfter-Kühlkörper-Einheit

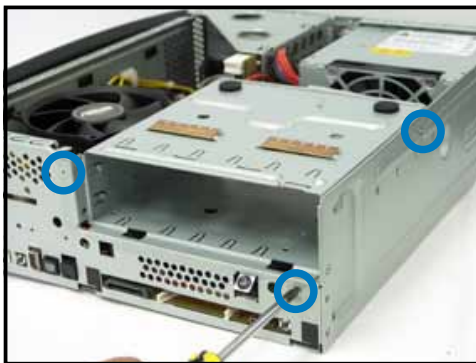
Entfernen der Frontabdeckung

1. Haken Sie die Haken der Frontabdeckung aus.
2. Vorsichtig die Frontabdeckung entfernen und beiseite stellen.



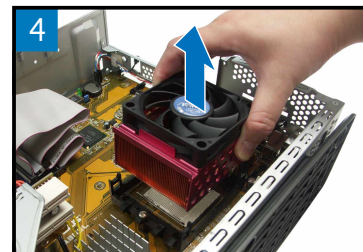
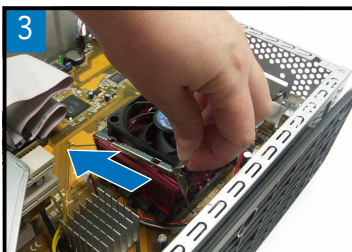
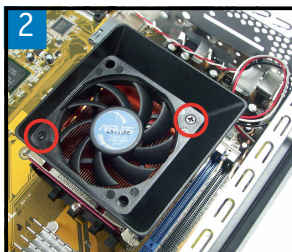
Entfernen des Laufwerkseinbautrahmens

1. Legen Sie das System auf die Seite und entfernen die drei Schrauben der Laufwerkshalterung.
2. Heben Sie die Laufwerkshalterung heraus und stellen Sie beiseite.



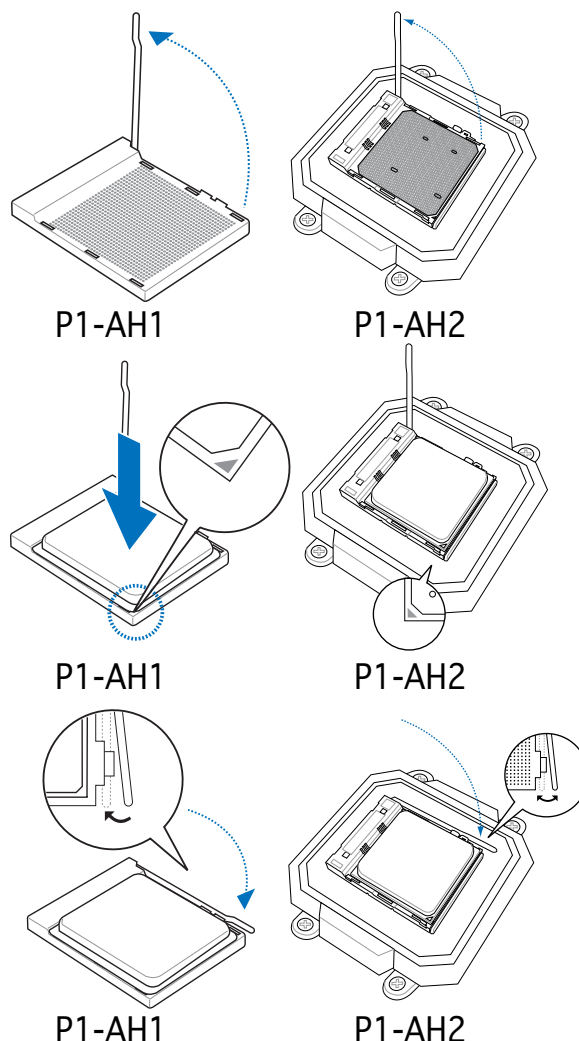
Entfernen des Prozessorlüfters und des Kühlkörpers

1. Trennen Sie die Verbindung des CPU-Lüfterkabels.
2. Entfernen Sie die zwei Schrauben, die das Gebläse am CPU-Lüfter befestigen. Legen Sie das Gebläse beiseite.
3. Enthaken Sie die Metallklammern, welche die Lüfter-/Kühlkörpereinheit am Befestigungsmodul halten.
4. Heben Sie den Prozessorlüfter und Kühlkörper heraus und stellen beides beiseite.



Installieren einer CPU

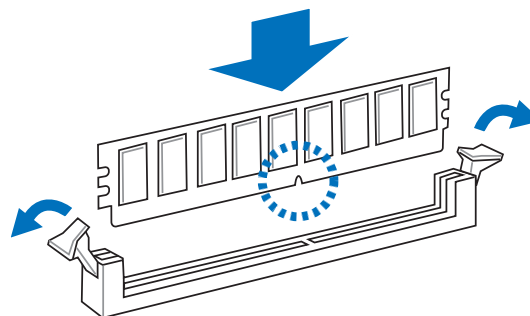
1. Lösen Sie den Sockelhebel, indem Sie ihn zur Seite drücken, und heben Sie ihn in einem 90°-Winkel an.
2. Setzen Sie die CPU so auf den Sockel, dass das goldene Dreieck auf die Ecke der CPU mit dem kleinen Dreieck zeigt. Stecken Sie die CPU vorsichtig in den Sockel, bis sie einrastet.
3. Drücken Sie den Sockelhebel herunter, um die CPU zu fixieren.



- Die CPU-Lüfter-, Gebläse-, und Kühlkörpereinheit muss auf dem bereits installierten Prozessor installiert werden.
- P1-AH1 ausschließlich 939-pol. Prozessoren und P1-AH2 ausschließlich AM2-Prozessoren. Installation des falschen Prozessortyps kann den Prozessor beschädigen!

Installieren eines DIMMs

1. Suchen Sie die DIMM-Steckplätze auf dem Motherboard.
2. Entriegeln Sie einen DIMM-Steckplatz, indem Sie die Haltebügel nach außen drücken.
3. Richten Sie ein DIMM auf den Steckplatz aus, wobei die Kerbe am DIMM auf die Unterbrechung des Steckplatzes ausgerichtet werden muss. DDR DIMMs sind NUR für P1-AH1 gedacht, und DDR2 DIMMs für P1-AH2.

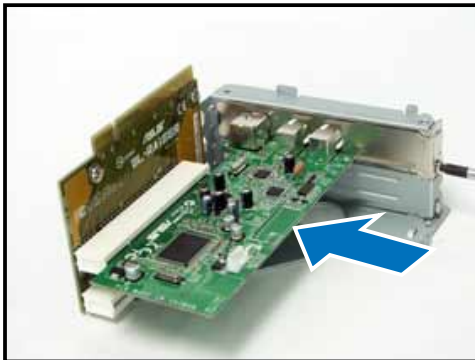


Installieren einer Erweiterungskarte

1. Zum Entfernen, heben Sie die PCI-Erweiterungskartenhalterung an.
2. Entfernen Sie die Metallabdeckung gegenüber dem Steckplatz, den Sie benutzen möchten.

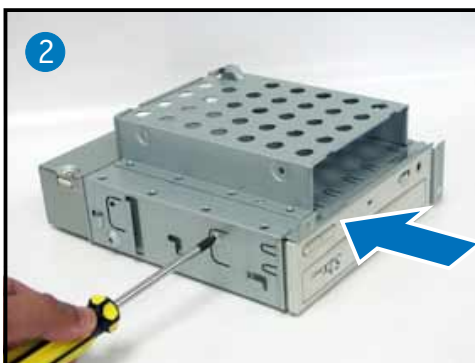


3. Stecken Sie die Karte mit der Kontaktseite nach unten in den Steckplatz ein und drücken dann fest nach unten, bis sie richtig sitzt. Der Prozessor passt nur in einer Richtung hinein.
4. bauen Sie die PCI-Erweiterungskartenhalterung wieder ein. Vergewissern Sie sich, dass die Verbindung mit dem Motherboard richtig passt.



Installieren des optischen Laufwerkes und der Speicherlaufwerke

1. Drehen Sie die Laufwerkshalterung so, dass sich der 3,5" Schacht über dem 5,25" Schacht befindet.
2. Schieben Sie das optische Laufwerk mit der Unterseite nach oben in den 5,25"-Schacht und sichern es mit 2 Schrauben an jeder Seite.
3. Drehen Sie die Laufwerkshalterung und schieben die Festplatte mit der Unterseite nach oben in den 3,5"-Schacht und sichern sie ebenfalls mit 2 Schrauben an jeder Seite.



Wiedereinbau der Laufwerkshalterung

Vor dem Wiedereinbau der Laufwerkshalterung verbinden Sie das IDE / SATA-Kabel und das Stromversorgungskabel mit den Anschlüssen an der Rückseite der Laufwerke.

1. Verbinden Sie den schwarzen Stecker des IDE-Kabels mit dem optischen Laufwerk und dann den grauen Stecker mit dem Festplattenlaufwerk. Bei einer SATA-Festplatte verbinden Sie das SATA-Kabel mit dem SATA-Laufwerk.
2. Verbinden Sie die 4-Pin-Stromversorgungsstecker mit dem Anschlüssen an der Rückseite der Laufwerke.
3. Bauen Sie die Laufwerkshalterung in das Gehäuse ein.
4. Sichern Sie die Laufwerkshalterung mit drei Schrauben.



Anbringen des Standfusses

1. Passen Sie die Haken des Standfusses in die Löcher des Gehäuses ein.
2. Ziehen Sie den Standfuss in die Richtung die der Pfeil anzeigt, bis er in der richtigen Position einrastet.



Um den Standfuss zu entfernen, heben Sie die Verriegelung an und drücken den Fuss leicht in Richtung der Rückseite, bis er aus dem Gehäuse austrastet.

Wiederaufbau der Frontabdeckung

Beziehen Sie sich auf den Abschnitt Entfernen der Fronttafelabdeckung und gehen Sie in umgekehrter Reihenfolge vor.

Wiederaufbau der Gehäuseabdeckung

Beziehen Sie sich auf den Abschnitt Entfernen der Abdeckung und gehen Sie in umgekehrter Reihenfolge vor.

ASUS[®]

Pundit P1-AH1/P1-AH2 *ASUS PC (Desktop Barebone)*

Guida all'installazione veloce



Italiano

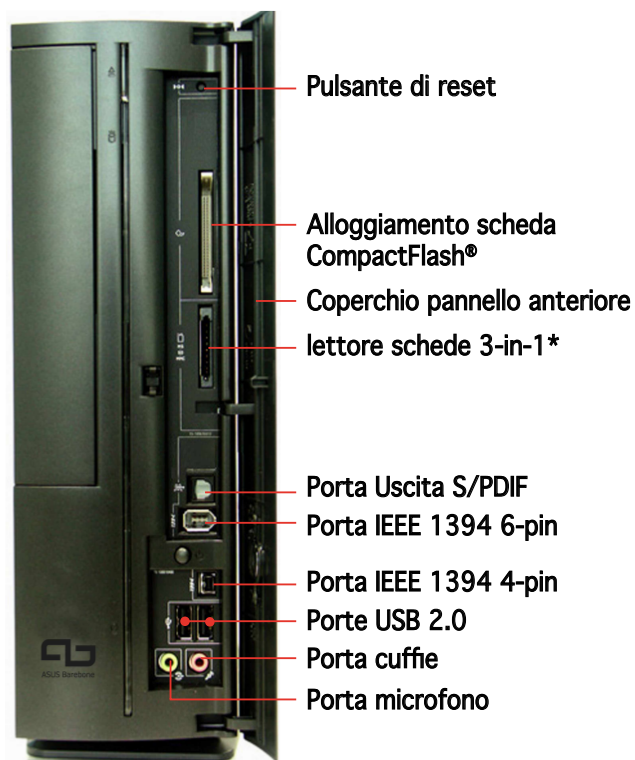
Scaricare il nuovissimo manuale dal sito web ASUS: www.asus.com.

Funzionalità del pannello anteriore

Chiuso

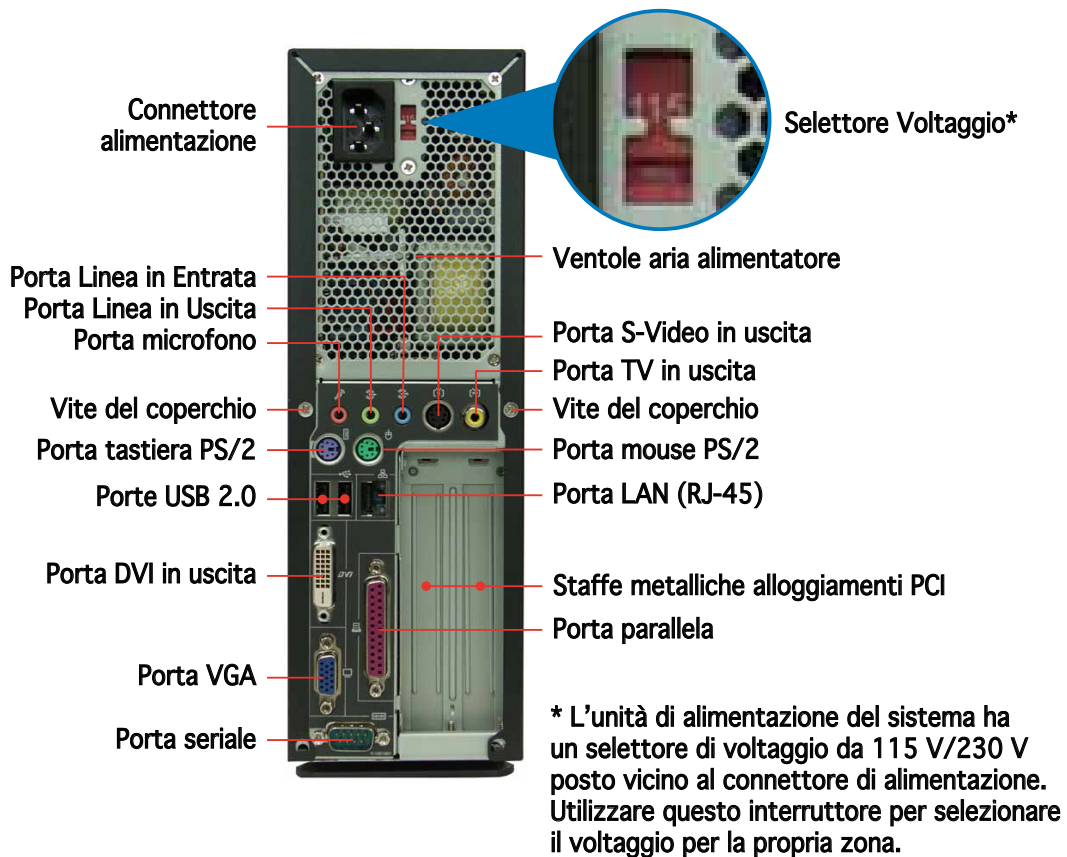


Aperto



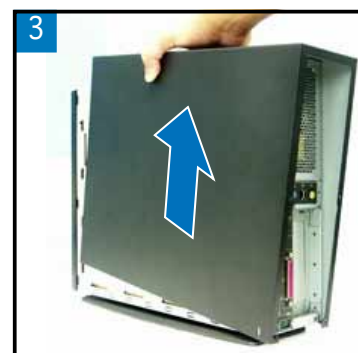
* Memory Stick®/Pro™, SecureDigital™, MultiMediaCard

Funzionalità del pannello posteriore

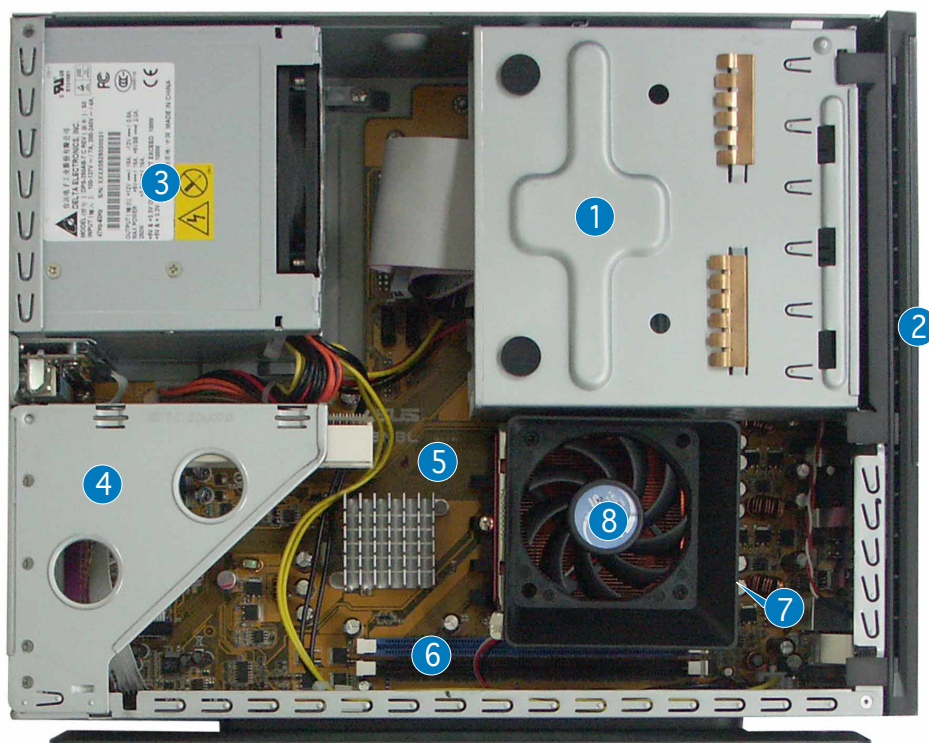


Rimozione del coperchio

1. Rimuovere le viti. Conservare le viti per dopo.
2. Tirare il coperchio delicatamente verso il pannello posteriore.
3. Togliere il coperchio, e metterlo da parte.



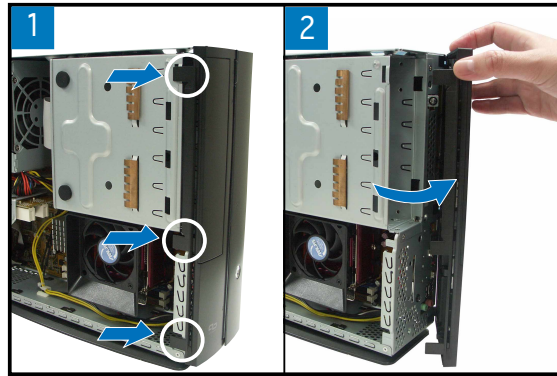
Componenti interni



1. Lettore ottico da 5.25-pollici e alloggiamento disco fisso da 3.5 pollici
2. Coperchio pannello anteriore
3. Unità di alimentazione
4. Staffa frontalino scheda PCI (connessa allo slot PCI della scheda madre)
5. Scheda madre ASUS
6. Alloggiamenti DIMM: DDR per P1-AH1; DDR2 per P1-AH2
7. Socket della CPU: processore da 939-pin per P1-AH1; processore AM2 per P1-AH2 (sotto la ventola della CPU e l'assembly del dissipatore)
8. Ventola CPU e dissipatore

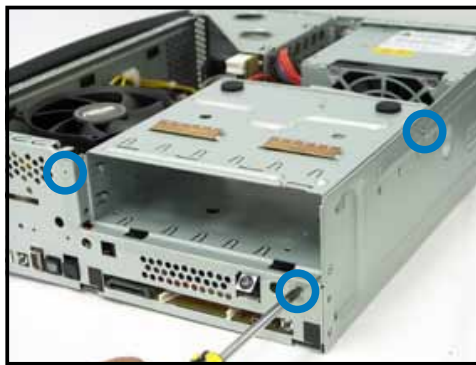
Rimozione del coperchio del pannello anteriore

1. Sollevare i ganci del coperchio del pannello anteriore verso l'esterno.
2. Rimuovere accuratamente il coperchio del pannello anteriore, poi metterlo da parte.



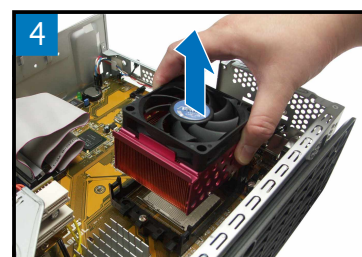
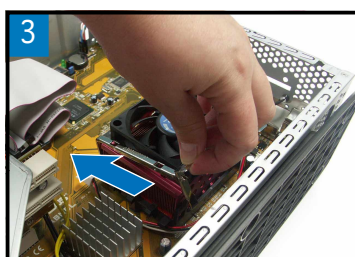
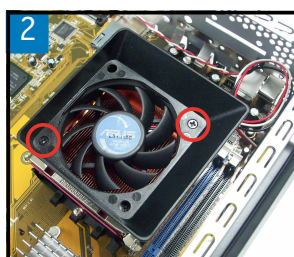
Rimozione del drive di memoria

1. Posizionare il sistema, quindi localizzare e rimuovere le tre viti del drive di memoria.
2. Sollevare il drive di memoria e metterlo da parte.



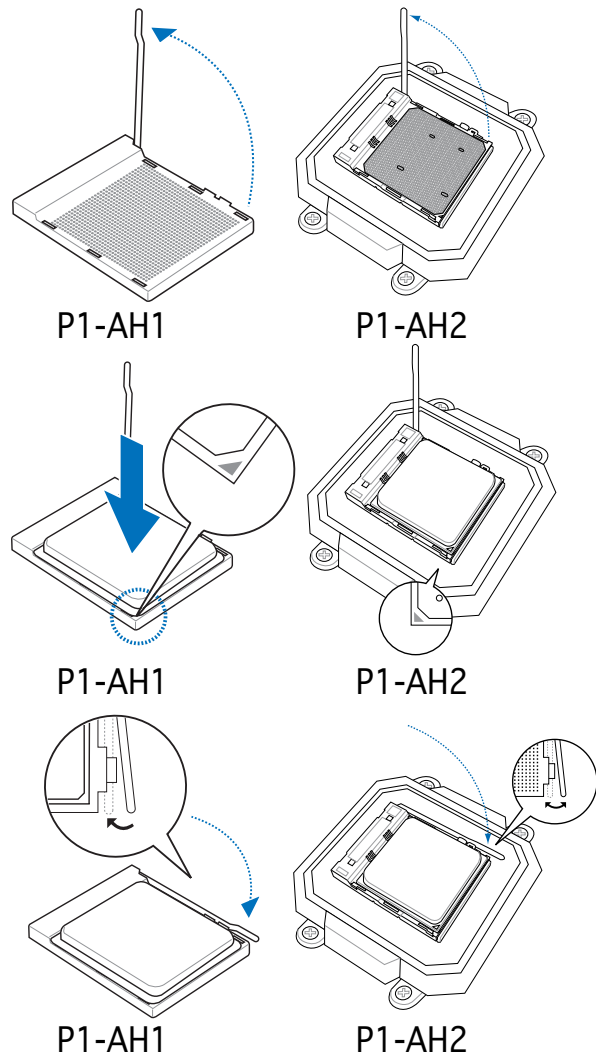
Rimozione della ventola della CPU e del dissipatore

1. Disconnettere il cavo della ventola della CPU.
2. Rimuovere le due viti che fissano il soffiatore alla ventolina CPU. Mettere da parte il soffiatore.
3. Sganciare ed allontanare i fermagli metallici che fissano il gruppo ventolina e dissipatore di calore al modulo di ritenzione.
4. Sollevare la ventola della CPU e il dissipatore e metterli da parte.



Installazione della CPU

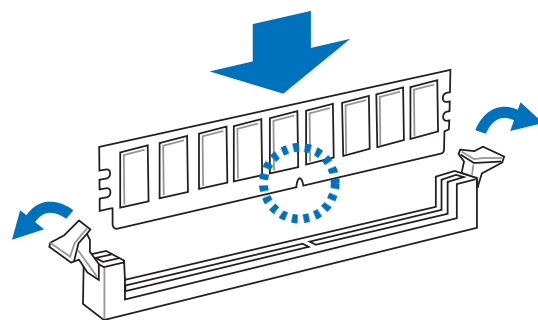
1. Sbloccare il socket premendo la leva laterale, quindi sollevarla sino a formare un angolo di 90°.
2. Posizionare la CPU sopra il socket in modo da far combaciare il triangolo color oro dell'angolo della CPU con il piccolo triangolo dell'angolo del socket. Inserire la CPU nel socket finché è accomodata completamente.
3. Abbassare la leva per fissare la CPU al socket.



- Accertarsi di installare ventolina CPU, soffiatore e gruppo dispersore di calore sopra la CPU installata.
- P1-AH1 supporta SOLO un processore da 939 pin e P1-AH2 supporta SOLO una CPU AM2. Un' errata installazione della CPU danneggia la CPU stessa!

Installazione della DIMM

1. Localizzare i socket della DIMM nella scheda madre.
2. Sbloccare il socket della DIMM premendo le leve di trattenimento verso l'esterno.
3. Allineare la DIMM al socket in modo che la tacca della DIMM coincida con quella del socket. DDR DIMMs e' SOLO per P1-AH1 ONLY e DDR2 DIMMs per P1-AH2.

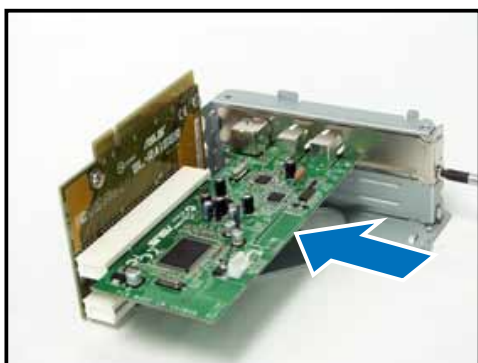


Installazione della scheda di espansione

1. Sollevare la scheda di sollevamento PCI da rimuovere.
2. Rimuovere il coperchio metallico di fronte allo slot che si intende utilizzare.

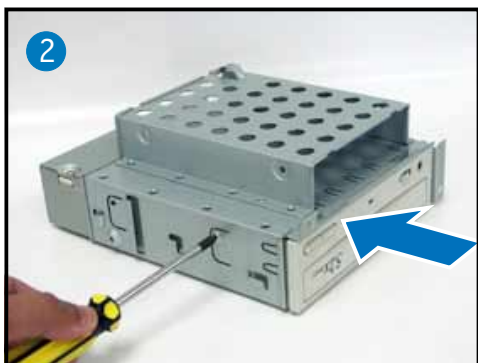


3. Inserire il connettore della scheda nell'alloggiamento, poi premere la scheda fermamente finché non risulti in posizione. La CPU può essere posizionata in una sola direzione.
4. Reinstallare la scheda di sollevamento PCI. Assicurarsi che il connettore della scheda di sollevamento si trovi esattamente sullo slot PCI della scheda madre.



Installazione dei lettori ottico e di memoria

1. Rovesciare il drive di memoria in modo che l'alloggiamento da 3.5-pollici si trovi sopra l'alloggiamento da 5.25-pollici.
2. Inserire il lettore ottico rovesciato nell'alloggiamento da 5.25-pollici, poi bloccarlo con due viti su entrambi i lati.
3. Girare il drive di memoria, inserire il disco fisso rovesciato nell'alloggiamento da 3.5-pollici, quindi bloccarlo con due viti su entrambi i lati.



Reinstallazione del drive di memoria

Prima di reinstallare il drive di memoria, collegare le spine IDE / SATA e di alimentazione ai relativi connettori posti dietro i drive.

1. Collegare la spina nera del cavo IDE al lettore ottico, poi la spina grigia al disco fisso. Se in possesso del disco fisso SATA, collegare il cavo SATA al disco fisso SATA.
2. Collegare le spine di alimentazione 4-pin ai relativi connettori posti dietro i drive.
3. Installare il drive di memoria al telaio.
4. Assicurare il drive di memoria con tre viti.



Installazione del piede di stazionamento

1. Far coincidere i ganci del piede di stazionamento ai fori dello chassis.
2. Tirare piede di stazionamento nella direzione della freccia finché non sarà bloccato.



Per rimuovere piede di stazionamento, sollevare il blocco, poi spingere delicatamente il piede di stazionamento nella direzione del pannello posteriore finché non si sarà liberato dallo chassis.

Riposizionamento del coperchio del pannello anteriore

Fare riferimento alla sezione “Rimozione della Copertura del Pannello Frontale” e seguire le precedenti istruzioni in senso inverso.

Riposizionamento del coperchio

Fare riferimento alla sezione “Rimozione della Copertura” e seguire le precedenti istruzioni in senso inverso.

ASUS[®]

Pundit P1-AH1/P1-AH2

ASUS PC (Servidor Barebone de Sobremesa)

Guía de instalación rápida



Español

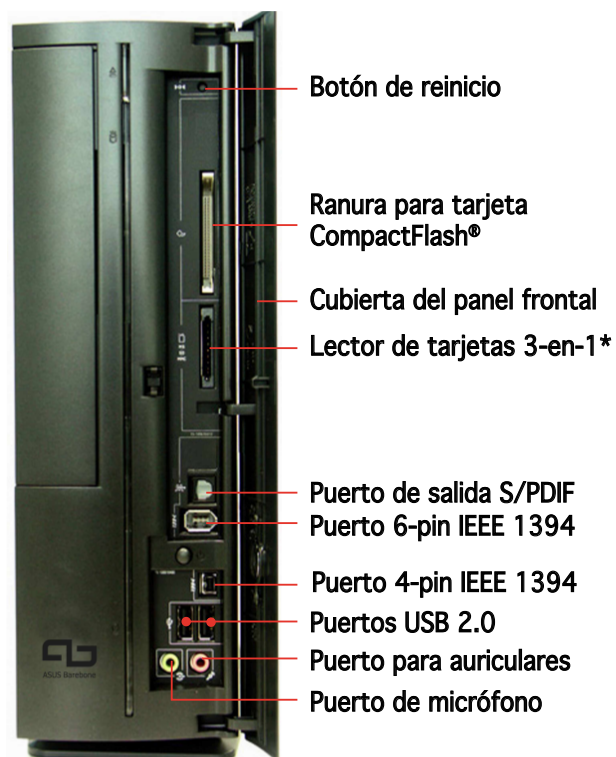
Descargue el último manual desde el sitio Web de ASUS: www.asus.com.

Características del panel frontal

Cerrado



Abierto



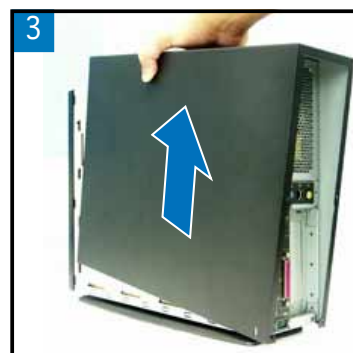
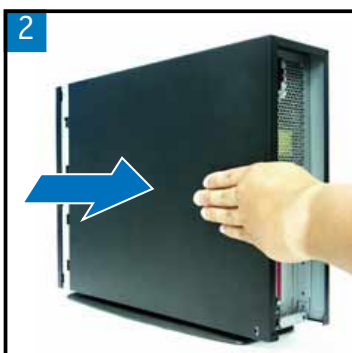
* Memory Stick®/Pro™, SecureDigital™, MultiMediaCard

Características del panel posterior

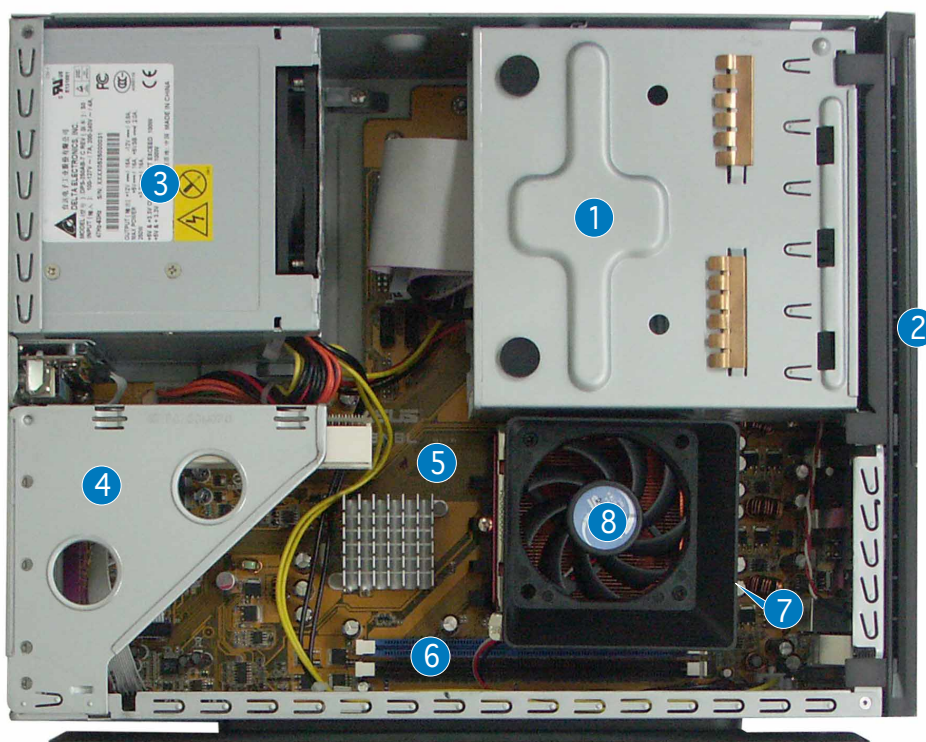


Quitar la tapa

1. Extraiga los tornillos de la tapa. Guarde los tornillos para uso posterior.
2. Tire de la cubierta con suavidad hacia el panel trasero.
3. Levante la tapa y retírela.



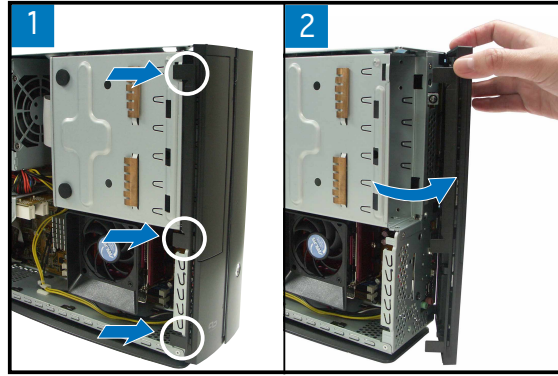
Componentes internos



1. Compartimento para unidades ópticas de 5.25" y discos duros de 3.5"
2. Tapa del panel frontal
3. Fuente de alimentación
4. Soporte elevado para tarjeta PCI (conectado al zócalo PCI de la placa madre)
5. Placa base ASUS
6. Zócalos DIMM: DDR para P1-AH1; DDR2 para P1-AH2
7. Zócalo para la CPU: Procesador de 939 pines para P1-AH1; procesador AM2 para P1-AH2 (bajo el ventilador de la CPU y el disipador)
8. Ventilador del procesador y módulo del disipador

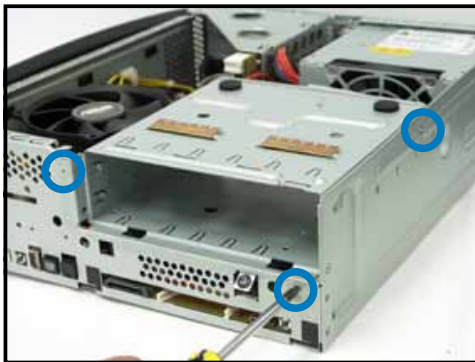
Removiendo la cubierta del panel frontal

1. Levante los ganchos del panel frontal hacia afuera.
2. Retire con cuidado la cubierta del panel y déjela a un lado.



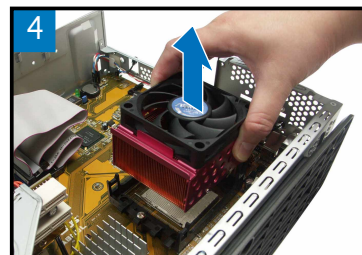
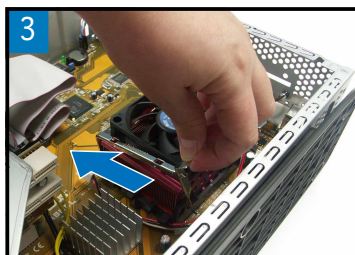
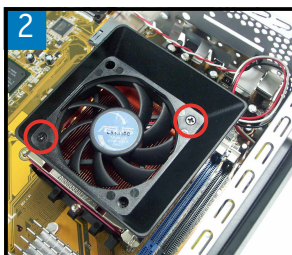
Retirando el ensamblaje de la unidad de almacenamiento

1. Coloque el sistema sobre su lateral y localice y retire los tres tornillos del ensamblaje de la unidad de almacenamiento.
2. Levante el ensamblaje de la unidad de almacenamiento y déjela a un lado.



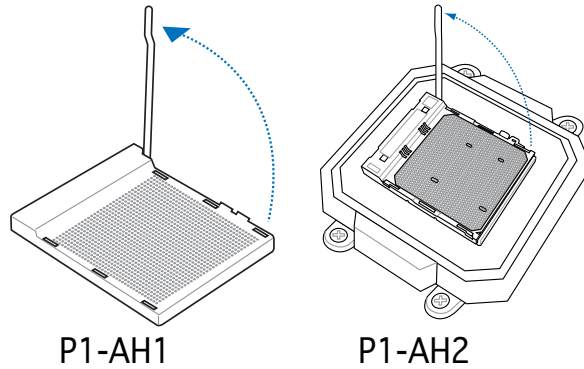
Retirando el ventilador y el dispersor de calor de la CPU

1. Desconecte el cable del ventilador del procesador.
2. Retire los dos tornillos que aseguran el fuelle al ventilador de la CPU. Retire el fuelle.
3. Desenganche y deslice hacia afuera los clips de metal que aseguran el el ventilador y el disipador al módulo de retención.
4. Levante el ensamblaje del ventilador y el dispersor de calor de la CPU, y déjela a un lado.

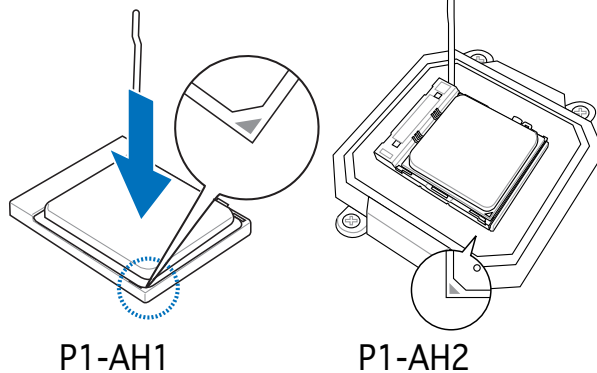


Instalar un procesador

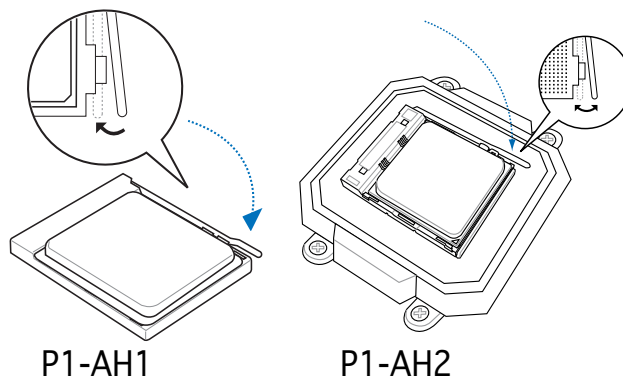
1. Desbloquee el zócalo presionando la palanca lateralmente y levantando ésta en un ángulo de 90°.



2. Posicione la CPU sobre el zócalo de forma que la esquina de la CPU con el triángulo dorado coincida con el triángulo pequeño en la esquina del zócalo. Inserte la CPU en el zócalo apropiadamente.



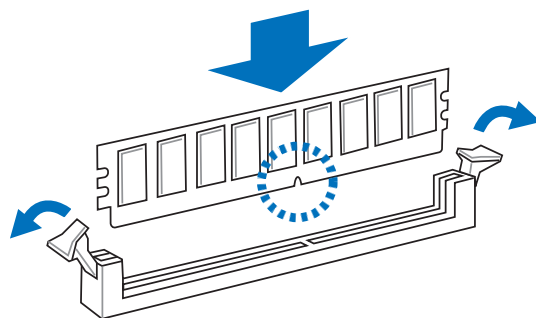
3. Empuje la palanca del zócalo hacia abajo para asegurar la CPU.



- Asegúrese de instalar el disipador, ventilador y fuelle de la CPU sobre ésta.
- P1-AH1 SOLO soporta procesadores de 939 pines. P1-AH2 SOLO soporta procesadores AM2. ¡Una instalación de CPU incorrecta dañará ésta!

Instalar un zócalo DIMM

1. Localice los zócalos DIMM en la placa base.
2. Desbloquee un zócalo DIMM presionando los broches de sujeción hacia afuera.
3. Alinee un zócalo DIMM en el zócalo de forma que la muesca de aquél coincida con el corte del zócalo.
DDR DIMMs son SOLO para P1-AH1. DDR2 DIMMs son SOLO para P1-AH2.

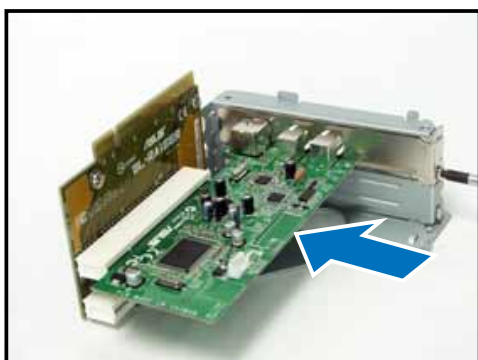


Instalar una tarjeta de expansión

1. Levante el ensamblaje elevado de la tarjeta PCI para retirar ésta.
2. Retire la cubierta metálica opuesta al zócalo que desee utilizar.

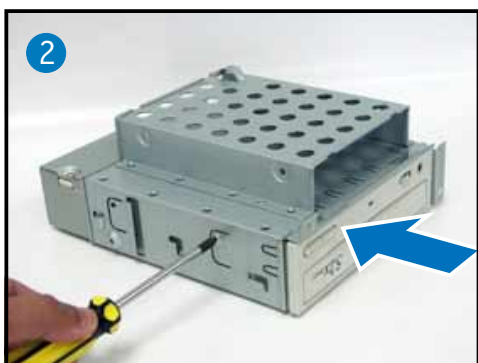


2. Inserte el conector de la tarjeta en la ranura y, a continuación, presione la tarjeta firmemente hasta que encaje en su lugar. Ajuste la tarjeta con un tornillo.
4. Reinstale el ensamblaje elevado de la tarjeta PCI. Asegúrese de que el conector de la tarjeta elevada se ajuste apropiadamente en el zócalo PCI de la placa madre.



Instalando unidades ópticas y de almacenamiento

1. De la vuelta al ensamblaje de la unidad de almacenamiento con el zócalo de 3.5" en la parte superior y el zócalo de 5.25" en la parte inferior.
2. Inserte la unidad óptica bocabajo en el zócalo de 5.25", ajustándola con dos tornillos en cada lateral.
3. De la vuelta al ensamblaje de la unidad de almacenamiento e inserte el disco duro bocabajo en el zócalo de 3.5", ajustándolo con dos tornillos en cada lateral.



Reinstalando el ensamblaje de la unidad de almacenamiento

Antes de reinstalar el ensamblaje de la unidad de almacenamiento, ajuste los conectores IDE / SATA y de energía en la parte trasera de las unidades.

1. Conecte el conector negro del cable IDE a la unidad óptica y el conector gris a la unidad de disco duro. Si dispone de un disco duro SATA, conecte el cable SATA a éste.
2. Ajuste los conectores de 4-pines a los conectores de energía en la parte trasera de las unidades.
3. Instale el ensamblaje de la unidad de almacenamiento al chasis.
4. Ajuste el ensamblaje de la unidad de almacenamiento con tres tornillos.



Instalando el soporte de pie

1. Ajuste los ganchos del soporte de pie a los agujeros del chasis.
2. Empuje el soporte de pie en la dirección de la flecha hasta que se ajuste en su lugar.



Para quitar el soporte de pie, levante el bloqueo, y de manera suave empuje el soporte de pie en la dirección del panel trasero hasta que se desenganche del chasis.

Reinstalando la cubierta del panel frontal

Refiérase a la sección de retirada del panel frontal y siga las instrucciones previas en reverso.

Reinstalando la cubierta principal

Refiérase a la sección de retirada de la cubierta y siga las instrucciones previas en reverso.



Pundit P1-AH1/P1-AH2 *ASUS ПК (баремон)*

Краткое руководство по установке



Загрузите последнее руководство с сайта ASUS: www.asus.com.

Русский

Конструкция передней панели

Закр^ыто

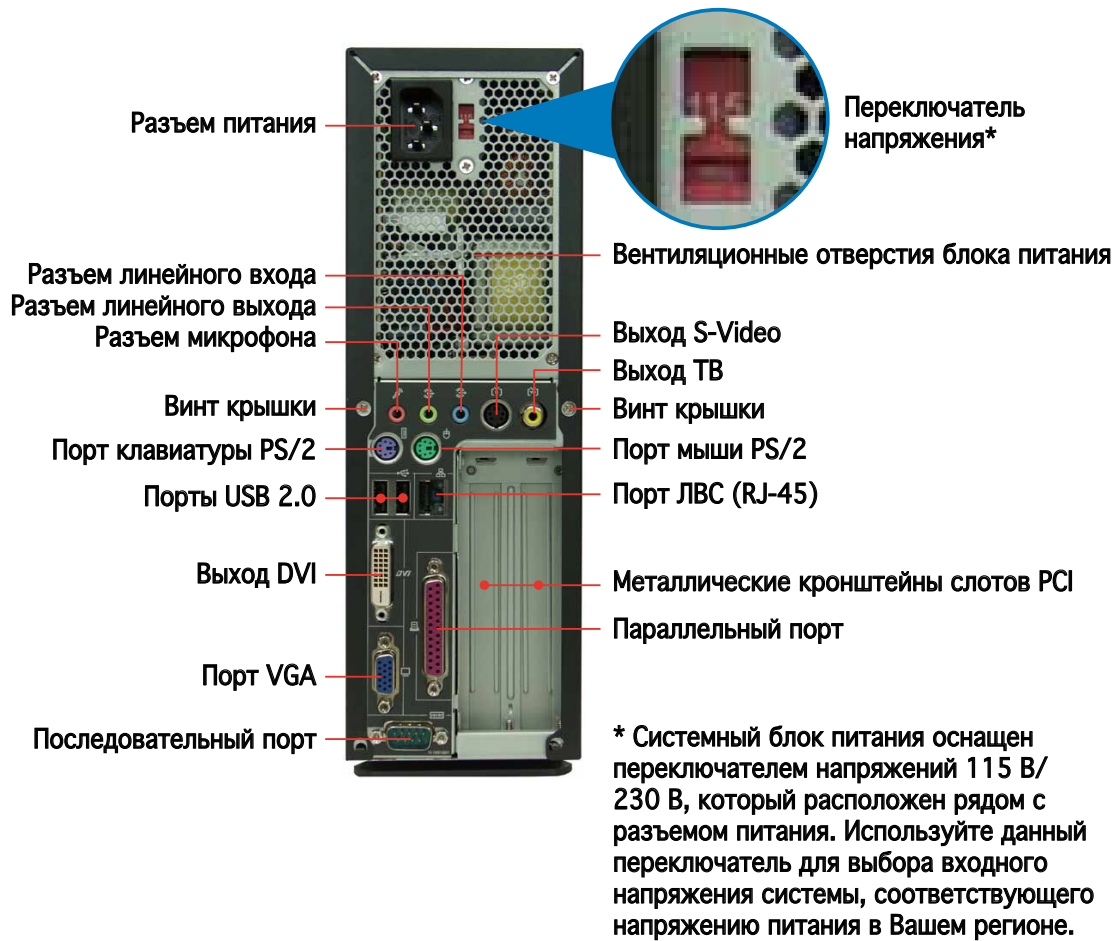


Открыто



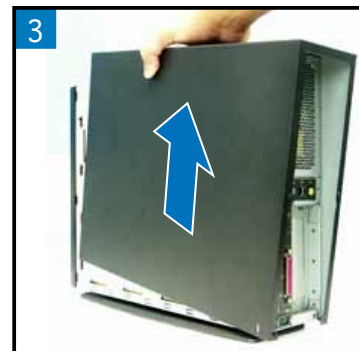
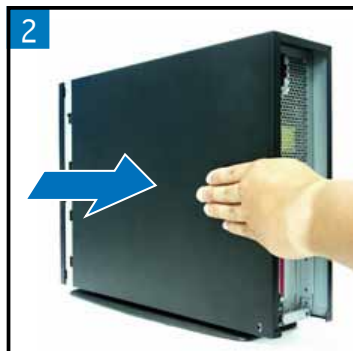
* Memory Stick®/Pro™, SecureDigital™, MultiMediaCard

Конструкция задней панели

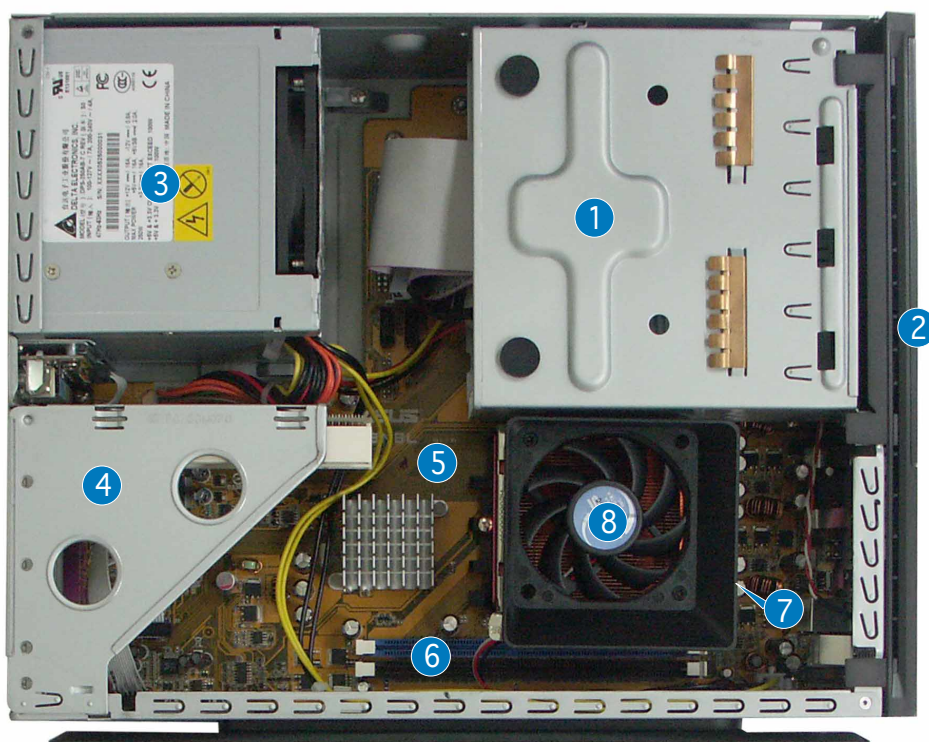


Снятие крышки

1. Выкрутите винты крышки. Сохраните винты для последующего использования.
2. Сдвиньте кожух немного назад.
3. Поднимите крышку, затем отложите в сторону.



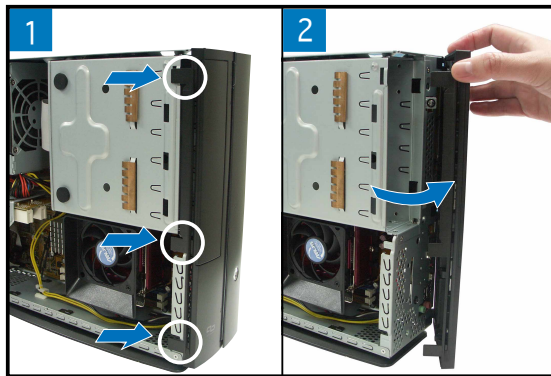
Внутренние компоненты



1. Отсек для 5.25-дюймового оптического привода и 3.5-дюймового жесткого диска
2. Крышка передней панели
3. Блок питания
4. Кронштейн для PCI карт (вставляются в PCI слот материнской платы)
5. Системная плата ASUS
6. Гнезда для модулей памяти DIMM: DDR для P1-AH1; DDR2 для P1-AH2
7. Процессорный сокет: 939-контактный процессор для P1-AH1; AM2 процессор для P1-AH2 (под кулером и радиатором)
8. Узел вентилятора и радиатора ЦП

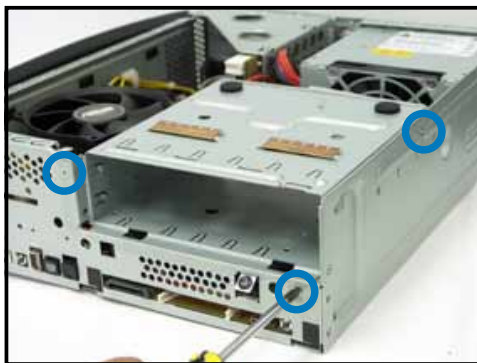
Снятие передней панели

1. Сдвиньте крепления передней панели наружу.
2. Осторожно снимите переднюю панель, затем отставьте в сторону.



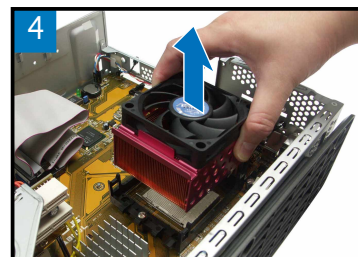
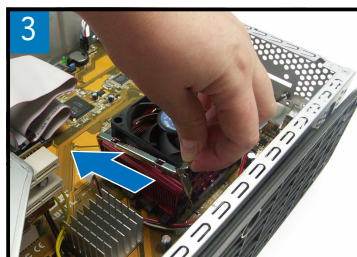
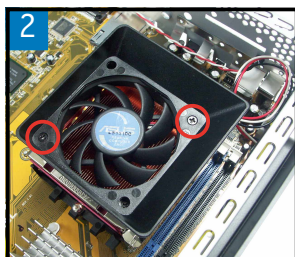
Снятие отсека для приводов

1. Положите систему набок, затем выкрутите три винта, закрепляющие отсек.
2. Поднимите отсек для приводов и отложите в сторону.



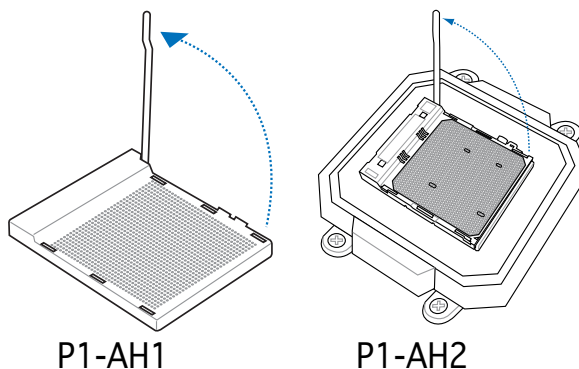
Снятие радиатора и вентилятора

1. Отсоедините провод вентилятора процессора.
2. Удалите два винта, крепящие воздуховод к кулеру процессора. Отложите воздуховод в сторону.
3. Отцепите и выдвиньте металлические скобы, которые крепят кулер и радиатор к крепежному модулю.
4. Снимите вентилятор с радиатором и отложите в сторону.

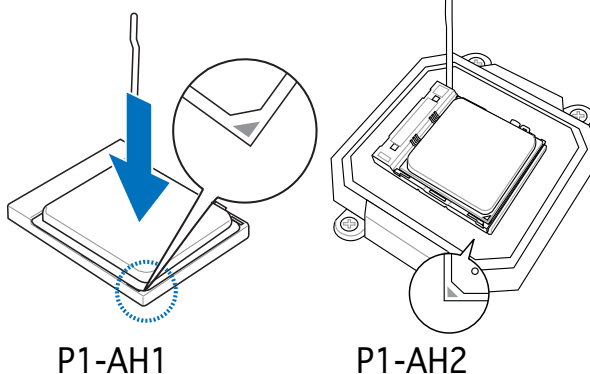


Установка процессора

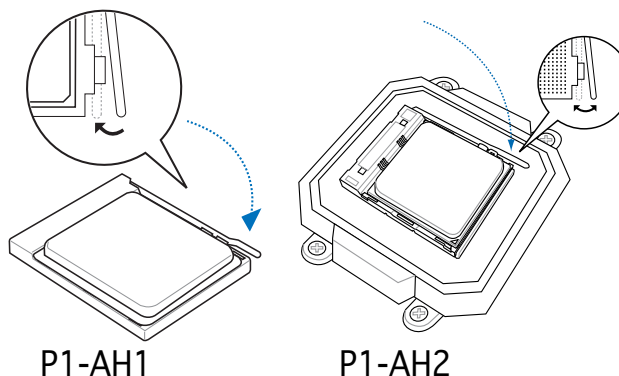
1. Разблокируйте сокет, нажав рычаг в сторону, затем поднимите его на угол 90°.



2. Расположите процессор над сокетом так, чтобы угол процессора с золотым треугольником совпал с углом сокета с маленьким треугольником. Осторожно установите процессор на место.



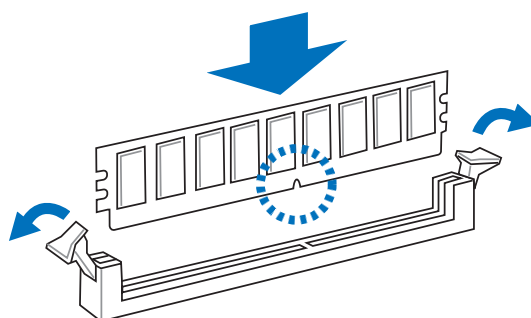
3. Опустите рычаг сокета вниз для закрепления процессора.



- Убедитесь, что на процессор установлены воздухопровод, кулер- и радиатор.
- P1-AH1 поддерживает только 939-контактный процессор, а P1-AH2 поддерживает только процессор AM2. Неправильная установка процессора может повредить процессор!

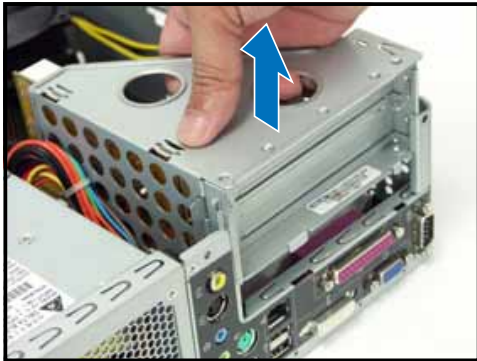
Установка модулей памяти DIMM

1. Найдите гнезда DIMM на материнской плате.
2. Разблокируйте гнездо DIMM, отжав в стороны фиксаторы.
3. Совместите модуль DIMM с гнездом так, чтобы паз на модуле совпадал с выступом в гнезде. Модули памяти DDR DIMM только для P1-AH1, а DDR2 DIMM для P1-AH2.

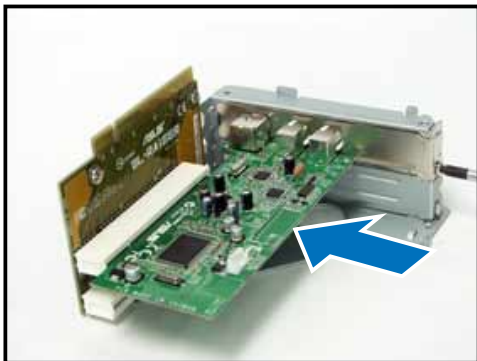


Установка карты расширения

1. Для снятия отсека PCI карт, поднимите его вверх.
2. Удалите пластину напротив слота, который вы собираетесь использовать.

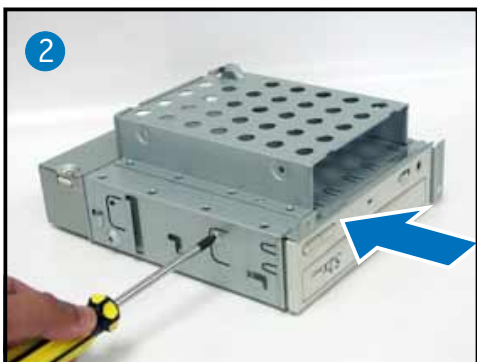


3. Вставьте разъем карты в гнездо, затем нажмите с усилием, пока карта не встанет на место. Закрепите карту винтом.
4. Установите отсек PCI карт. Убедитесь, что разъем отсека правильно установлен в PCI слот материнской платы.



Установка устройств хранения данных

1. Расположите отсек для приводов 3.5-дюймовой частью вверх.
2. Вставьте оптический привод верхней стороной вниз в 5.25-дюймовый отсек, закрепите его двумя винтами с каждой стороны.
3. Поверните отсек для приводов, вставьте жесткий диск верхней стороной вниз в 3.5-дюймовый отсек, закрепите его двумя винтами с каждой стороны.



Установка отсека для приводов

Перед установкой отсека для приводов, подключите к устройствам разъемы IDE / SATA и питания.

1. Подключите черный разъем IDE кабеля к оптическому приводу, затем подключите серый разъем к жесткому диску. Если у вас есть винчестер SATA, подключите к нему SATA кабель.
2. Подключите к устройствам 4-х контактные разъемы питания.
3. Установите отсек приводов в корпус.
4. Закрепите его тремя винтами.



Установка основания

1. Сопоставьте крюки основания с отверстиями на корпусе.
2. Сдвиньте основание, руководствуясь стрелкой, пока оно не встанет на место.



Для снятия основания немного сдвиньте основание в направлении задней панели, пока оно не разъединится с корпусом.

Установка передней панели

Обратитесь к разделу снятие передней панели и следуйте инструкциям в обратном порядке.

Установка кожуха

Обратитесь к разделу снятие кожуха и следуйте инструкциям в обратном порядке.

ASUS[®]

Pundit P1-AH1/P1-AH2

*ASUS PC (sistema barebone
para desktop)*

Guia de instalação rápida



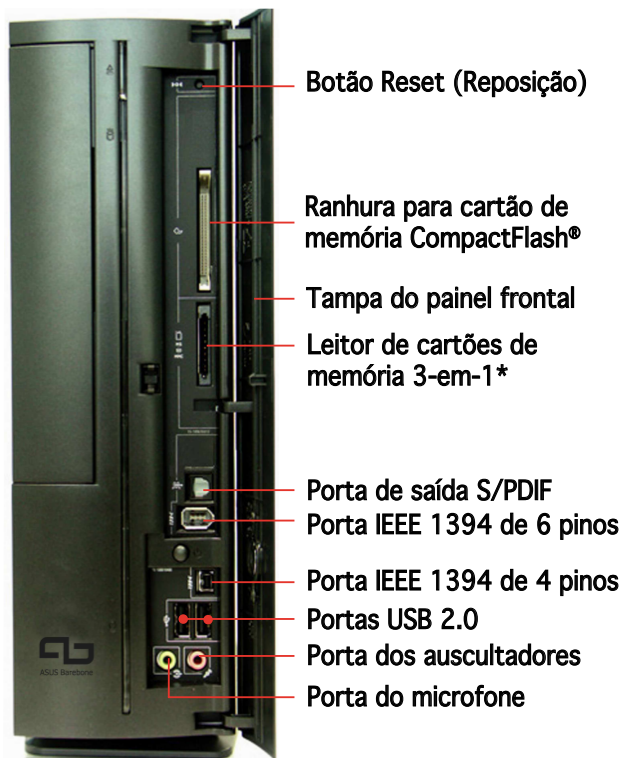
Transfira o mais recente manual do web site da ASUS: www.asus.com.

Características do painel frontal

Fechado

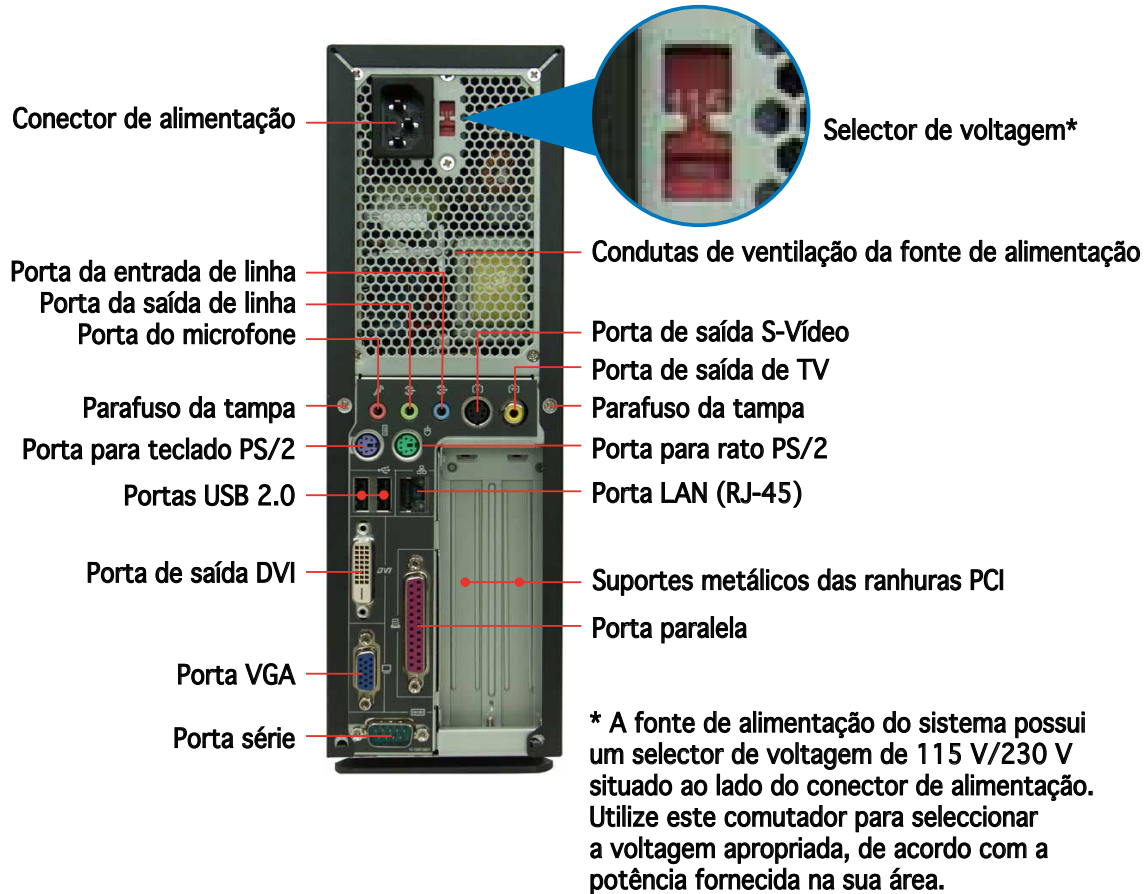


Aberto



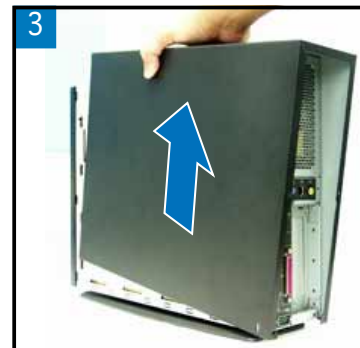
* Memory Stick® /Pro™, SecureDigital™, MultiMediaCard

Características do painel traseiro

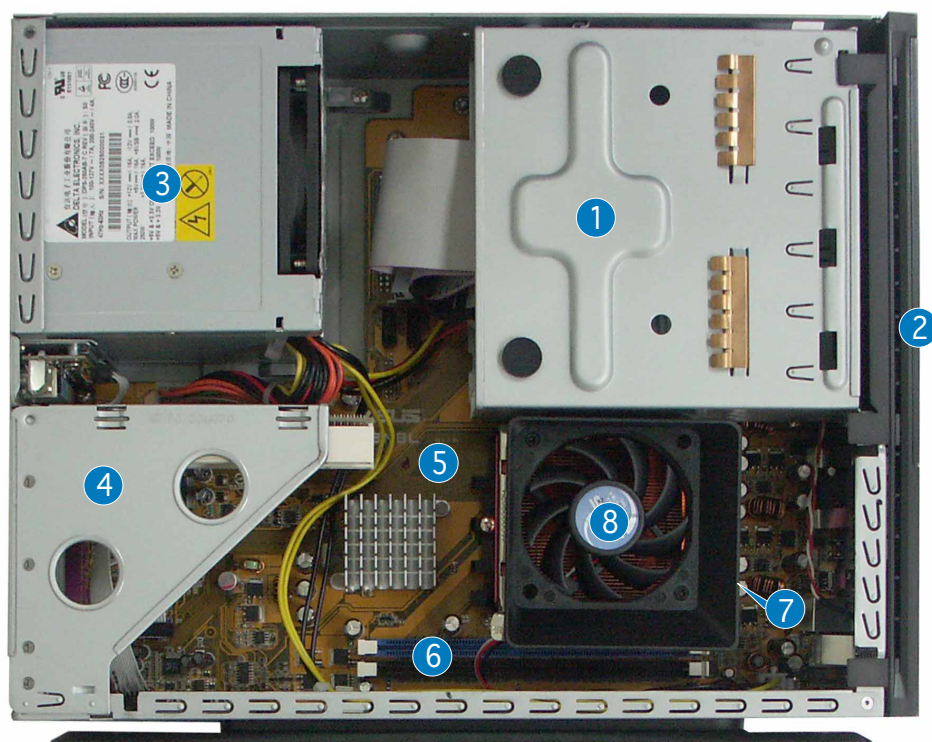


Remoção da tampa

1. Remova os parafusos da tampa. Guarde os parafusos para os utilizar mais tarde.
2. Puxe ligeiramente a tampa em direcção ao painel traseiro.
3. Levante a tampa e coloque-a de lado.



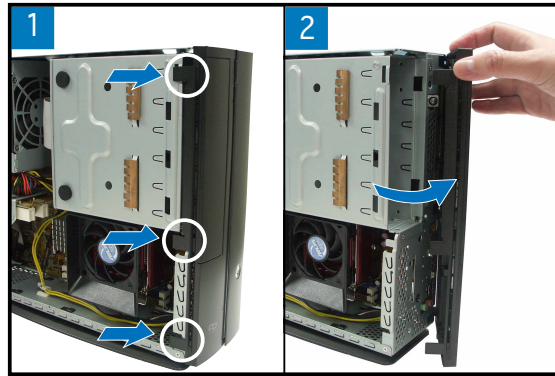
Componentes internos



1. Caixa da unidade óptica de 5,25" e da unidade de disco rígido de 3,5"
2. Tampa do painel frontal
3. Fonte de alimentação
4. Suporte da placa elevatória PCI (ligada à ranhura PCI da placa principal)
5. Placa principal ASUS
6. Sockets DIMM: DDR para o P1-AH1; DDR2 para o P1-AH2
7. Socket para a CPU: processador de 939 pinos para o P1-AH1; processador AM2 para o P1-AH2 (por baixo do conjunto formado pela ventoinha e pelo dissipador de calor da CPU)
8. Ventoinha da CPU e dissipador de calor

Remoção da tampa do painel frontal

1. Levante as patilhas da tampa do painel frontal para fora.
2. Remova cuidadosamente a tampa do painel frontal e coloque-a de lado.



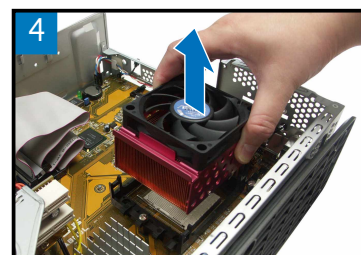
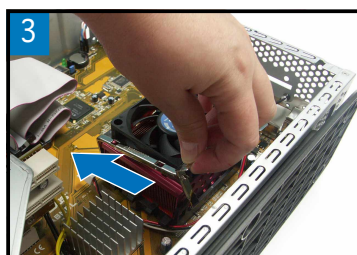
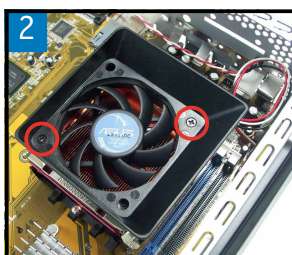
Remoção da unidade de armazenamento

1. Coloque o sistema de lado, de seguida procure e remova os três parafusos da unidade de armazenamento.
2. Levante a unidade de armazenamento e coloque-a de lado.



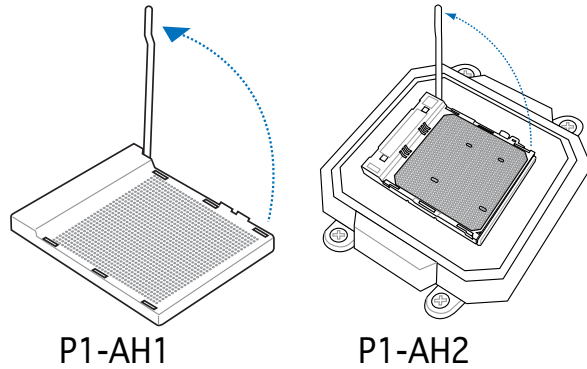
Remoção da ventoinha da CPU e do dissipador de calor

1. Desligue o cabo da ventoinha da CPU.
2. Remova os dois parafusos que fixam o dissipador de calor à ventoinha da CPU. Ponha o dissipador de lado.
3. Desprenda e faça deslizar para fora as patilhas metálicas que prendem a ventoinha e o dissipador de calor ao módulo de retenção.
4. Levante a ventoinha da CPU e o dissipador de calor e coloque-os de lado.

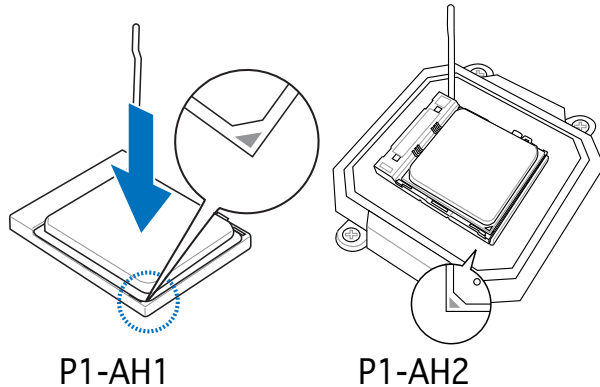


Instalação da CPU

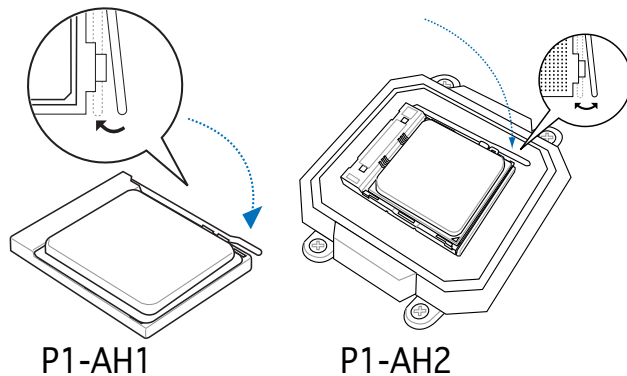
1. Solte o socket premindo a alavanca para o lado, de seguida levante num ângulo de 90°.



2. Posicione a CPU por cima do socket de forma a que o canto da CPU com o triângulo dourado fique alinhado com o canto do socket contendo um pequeno triângulo. Introduza a CPU no socket até encaixar no devido lugar.



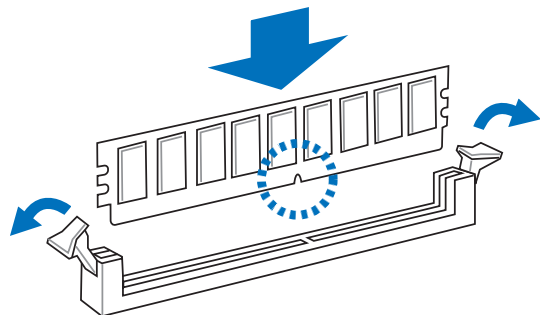
3. Empurre a alavanca do socket para baixo para fixar a CPU.



- Certifique-se de que instala a ventoinha da CPU e o dissipador de calor por cima da CPU instalada.
- O P1-AH1 suporta APENAS processadores de 939 pinos e o P1-AH2 suporta APENAS CPUs AM2. Uma incorrecta instalação da CPU irá danificar a mesma!

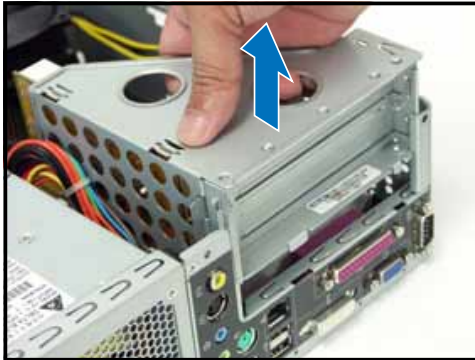
Instalação do DIMM

1. Procure os sockets DIMM na placa principal.
2. Desbloqueie um socket DIMM premindo as patilhas do módulo para fora.
3. Alinhe um DIMM no socket de forma a que o patilha existente no DIMM encaixe na ranhura existente no socket. Os módulos de memória DIMM DDR destinam-se APENAS ao P1-AH1 e os módulos de memória DIMM DDR2 destinam-se ao P1-AH2.

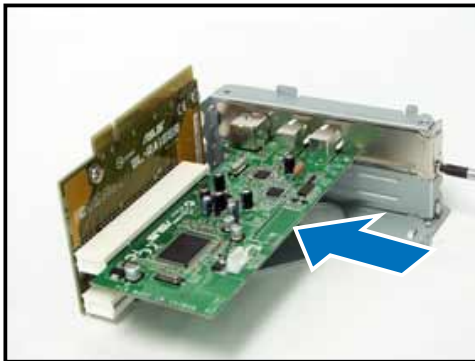


Instalação da placa de expansão

1. Levante a placa elevatória PCI para a remover.
2. Remova a tampa metálica situada em frente da ranhura que pretende utilizar.

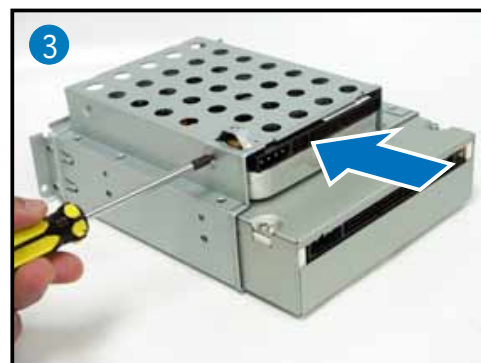
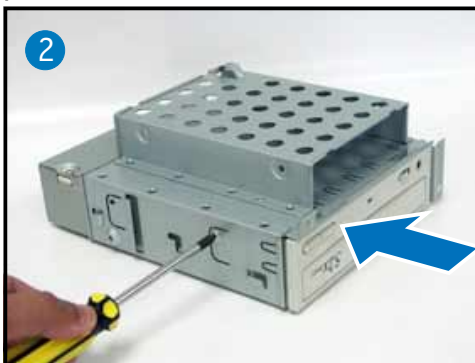


3. Introduza o conector da placa na ranhura e exerça pressão sobre a placa até esta ficar devidamente introduzida na ranhura. Fixe a placa com um parafuso.
4. Reinstale a placa elevatória PCI. Certifique-se de que o conector da placa elevatória está devidamente ligado à ranhura PCI da placa principal.



Instalação de unidades ópticas e de armazenamento

1. Vire a unidade de armazenamento ao contrário ficando o compartimento de 3,5" por cima do compartimento de 5,25".
2. Introduza a unidade óptica ao contrário no compartimento de 5,25", de seguida fixe-a com dois parafusos de ambos os lados.
3. Vire a unidade de armazenamento, introduza a unidade de disco rígido ao contrário no compartimento de 3,5", de seguida fixe-a com dois parafusos de ambos os lados.



Reinstalação da unidade de armazenamento

Antes de reinstalar a unidade de armazenamento, ligue as fichas IDE / SATA e de alimentação aos conectores IDE / SATA e de alimentação existentes na parte de trás das unidades.

1. Ligue a ficha negra do cabo IDE à unidade óptica, de seguida ligue a ficha cinzenta à unidade de disco rígido. Se tiver uma unidade de disco rígido SATA, ligue o cabo SATA ao disco rígido SATA.
2. Ligue as fichas de alimentação de 4 pinos aos conectores de alimentação existentes na parte de trás das unidades.
3. Instale a unidade de armazenamento no chassis.
4. Fixe a unidade de armazenamento com três parafusos.



Instalação do pé

1. Alinhe as patilhas do pé com os orifícios existentes no chassis.
2. Puxe o pé na direcção da seta e até este ficar fixo no devido lugar emitindo um estalido.



Para remover o pé, levante o fecho e empurre ligeiramente o pé em direcção ao painel traseiro até este se soltar do chassis.

Reinstalação da tampa do painel frontal

Consulte a secção Remoção da tampa do painel frontal e siga as instruções mas pela ordem inversa.

Reinstalação da tampa

Consulte a secção Remoção da tampa e siga as instruções mas pela ordem inversa.

ASUS[®]

Pundit P1-AH1/P1-AH2 *ASUS PC (stolní počítač Barebone)*

Česky

Stručný průvodce instalací



Stáhněte si nejaktuálnější příručku z webu společnosti ASUS: www.asus.com.

Popis předního panelu

Česky

Zavřít

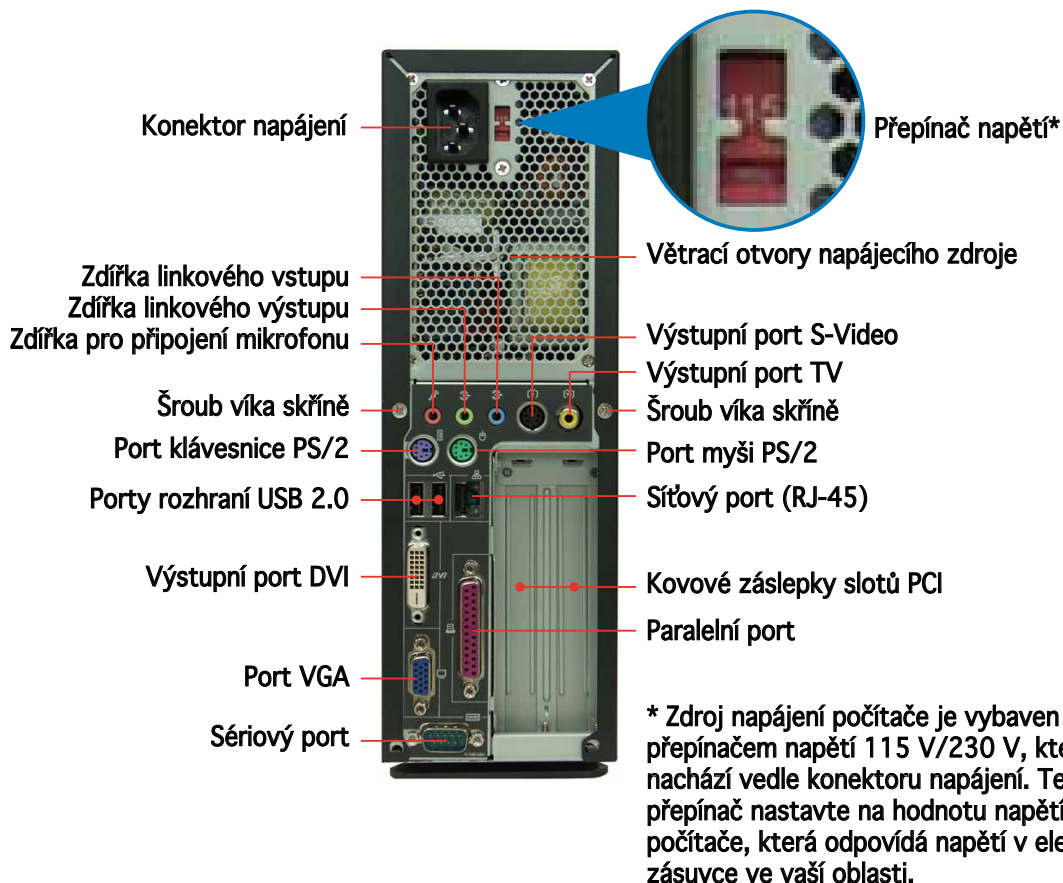


Otevřít



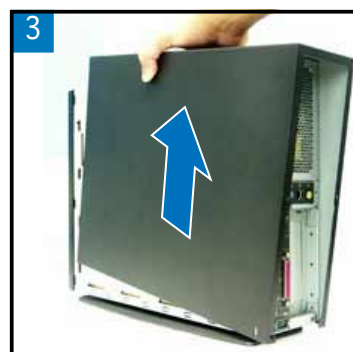
* Memory Stick® /Pro™, SecureDigital™, MultiMediaCard

Popis zadního panelu

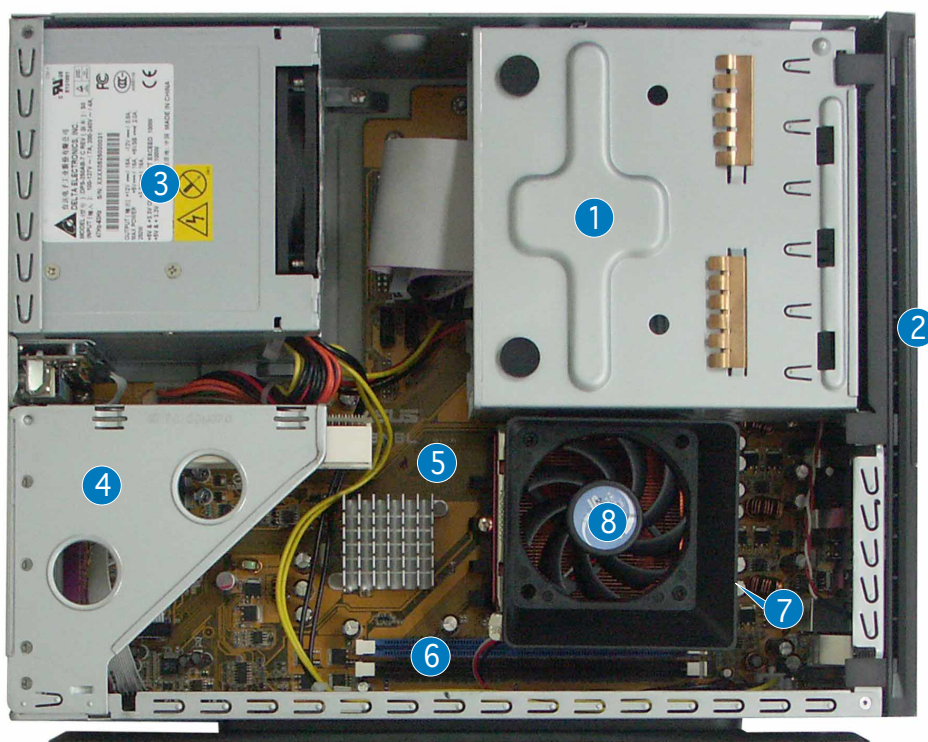


Demontáž krytu skříně

1. Demontujte šrouby víka skříně. Uložte šroubky pro pozdější použití.
2. Posuňte kryt skříně směrem k zadnímu panelu.
3. Zvedněte víko a položte stranou.



Vnitřní části

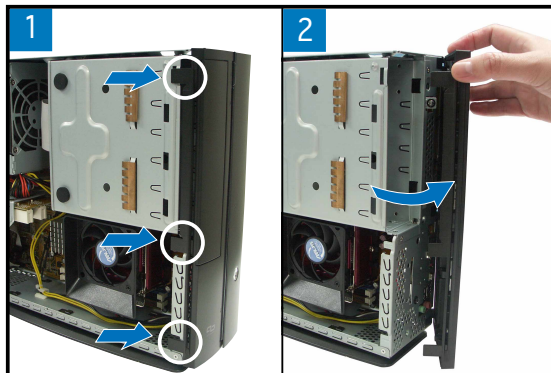


Česky

1. Klec pro optický disk 5.25" a pevný disk 3.5"
2. Kryt předního panelu
3. Zdroj napájení
4. Konzola PCI-stromečku (*připojeno ke slotu PCI základní desky*)
5. Základní deska ASUS
6. Patice pro paměťové moduly DIMM: Modul DDR pro P1-AH1; modul DDR2 pro P1-AH2
7. Patice procesoru: procesor s 939 kolíky pro P1-AH1; procesor AM2 pro P1-AH2 (*pod sestavou ventilátoru a chladiče procesoru*)
8. Ventilátor a chladič procesoru

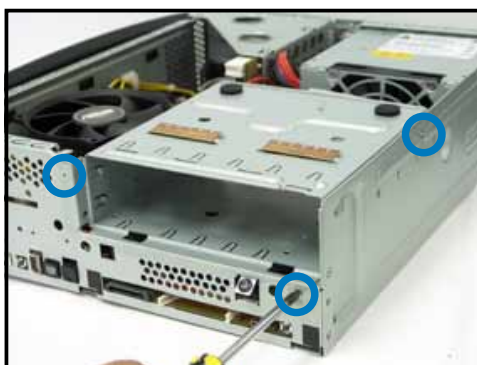
Demontáž krytu předního panelu

1. Zvedněte háčky krytu předního panelu směrem ven.
2. Opatrně sejměte kryt předního panelu a položte stranou.



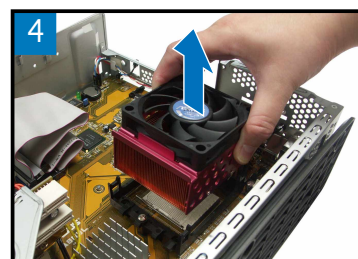
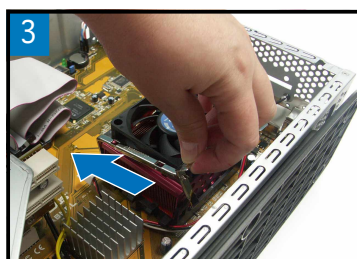
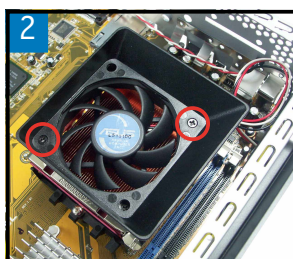
Demontáž sestavy pevného disku

1. Položte počítač na bok a vyhledejte a odmontujte tři šroubky sestavy pevného disku.
2. Zvedněte sestavu pevného disku a položte stranou.



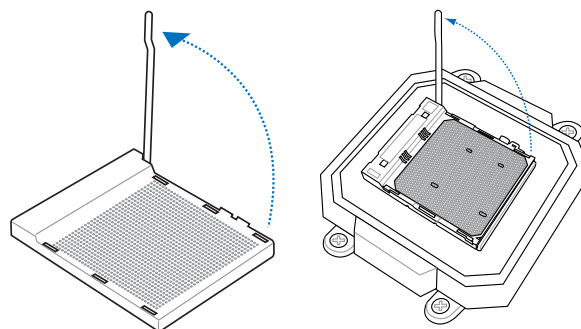
Demontáž sestavy ventilátoru a chladiče procesoru

1. Odpojte kabel ventilátoru procesoru.
2. Odmontujte dva šrouby, kterými je větrák připevněn k ventilátoru procesoru. Položte větrák stranou.
3. Uvolněte a vysuňte kovové svorky, které zajišťují sestavu ventilátoru a chladiče k retenčnímu modulu.
4. Zvedněte sestavu ventilátoru a chladiče procesoru a položte stranou.



Instalace procesoru

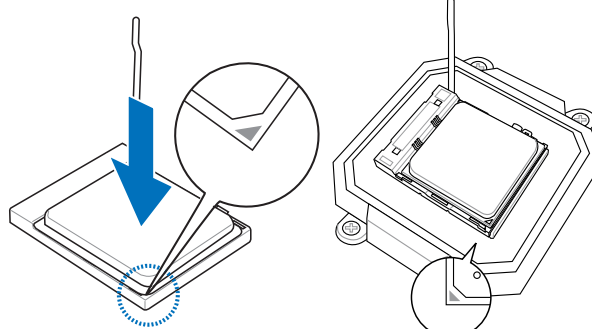
1. Odemkněte patici tak, že stisknete páčku do strany a potom ji zvednete do úhlu 90°.



P1-AH1

P1-AH2

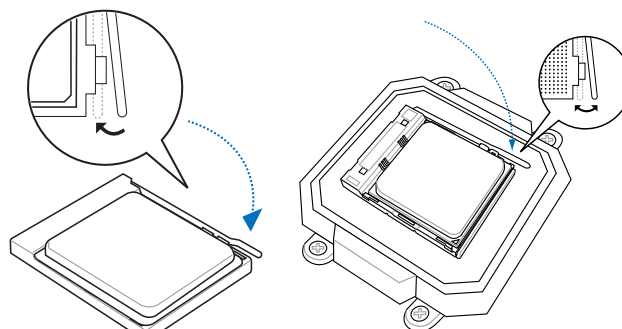
2. Zorientujte procesor nad patici tak, aby roh procesoru označený zlatým trojúhelníkem odpovídal rohu patice s malým trojúhelníkem. Zasuňte procesor do patice tak, aby zcela dosedl.



P1-AH1

P1-AH2

3. Sklopením páčky patice zajistíte procesor.



P1-AH1

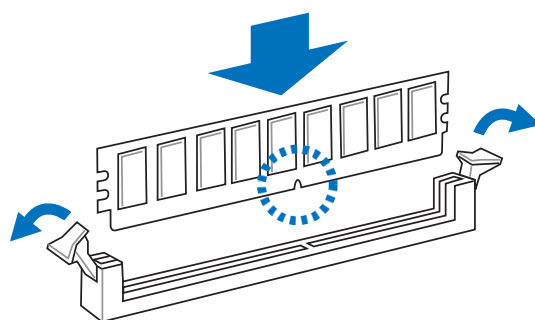
P1-AH2



- Umístěte ventilátor, větrák a chladič na horní část nainstalovaného procesoru.
- Modul DDR DIMM je určen POUZE pro P1-AH1 a modul DDR2 DIMM je určen pouze pro P1-AH2.

Instalace paměťového modulu DIMM

1. Vyhledejte patice pro paměťové moduly DIMM na základní desce.
2. Stisknutím zajišťovací svorky směrem ven uvolníte patici pro paměťový modul DIMM.



3. Nasadte paměťový modul DIMM do patice tak, aby zářez na modulu DIMM odpovídal výstupku v patici. Modul DDR DIMM je určen POUZE pro P1-AH1 a modul DDR2 DIMM je určen pouze pro P1-AH2.

Instalace karty pro rozšíření

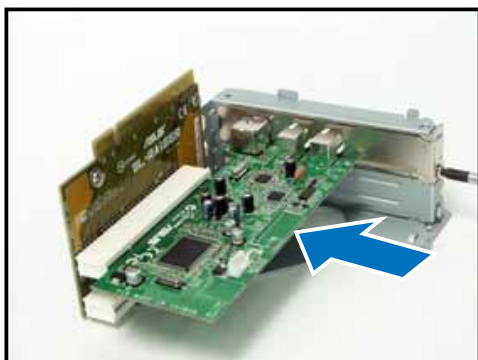
1. Zvedněte PCI-stromeček a vyjměte jej.



2. Vyjměte kovovou zásepku, která se nachází proti slotu, který chcete použít.



3. Nasadíte konektor karty do slotu a potom zasuňte kartu zcela do slotu. Kartu zajistíte šroubkem.

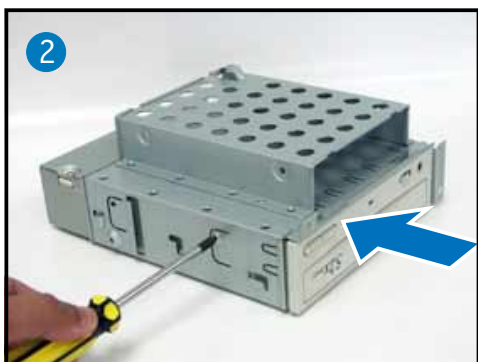


4. Znovu nainstalujte PCI-stromeček. Konektor PCI-stromečku musí být řádně usazen ve slotu PCI na základní desce.



Instalace optické jednotky a pevného disku

1. Otočte sestavu pevného disku spodní stranou nahoru tak, aby se pozice 3.5" nacházela nad pozicí 5.25".
2. Vložte optickou jednotku spodní stranou nahoru do pozice 5.25" a zajistěte ji na obou stranách dvěma šroubky.
3. Otočte sestavu pevného disku, vložte pevný disk spodní stranou nahoru do pozice 3.5" a zajistěte ji na obou stranách dvěma šroubky.



Nová montáž sestavy pevného disku

Před novou montáží sestavy pevného disku připojte zástrčku IDE / SATA a zástrčku napájení do konektoru IDE / SATA a napájení na zadní straně jednotek.

1. Připojte černou zástrčku kabelu IDE k optické jednotce a potom připojte šedou zástrčku k pevnému disku. V případě pevného disku SATA HDD připojte k disku kabel SATA.
2. Připojte 4kolíkové zástrčky napájení ke konektorům napájení na zadní straně jednotek.
3. Namontujte sestavu pevného disku do skříně.
4. Zajistěte sestavu pevného disku třemi šroubky.



Montáž stojánku

1. Nasadte háčky stojánku do otvorů ve skříně.
2. Posuňte stojánek ve směru šipky tak, aby pojistka zapadla na místo.



Chcete-li stojánek demontovat, zvedněte pojistku a potom jej lehce posuňte k zadnímu panelu tak, aby se stojánek uvolnil ze skříně.

Montáž krytu předního panelu

Postupujte podle pokynů v části Demontáž krytu předního panelu a proveďte předchozí pokyny v opačném pořadí.

Montáž krytu skříně

Postupujte podle pokynů v části Demontáž krytu a proveďte předchozí pokyny v opačném pořadí.

ASUS[®]

Pundit P1-AH1/P1-AH2

*ASUS Komputer PC (Desktop
Barebone)*

Instrukcja szybkiej instalacji

Polski



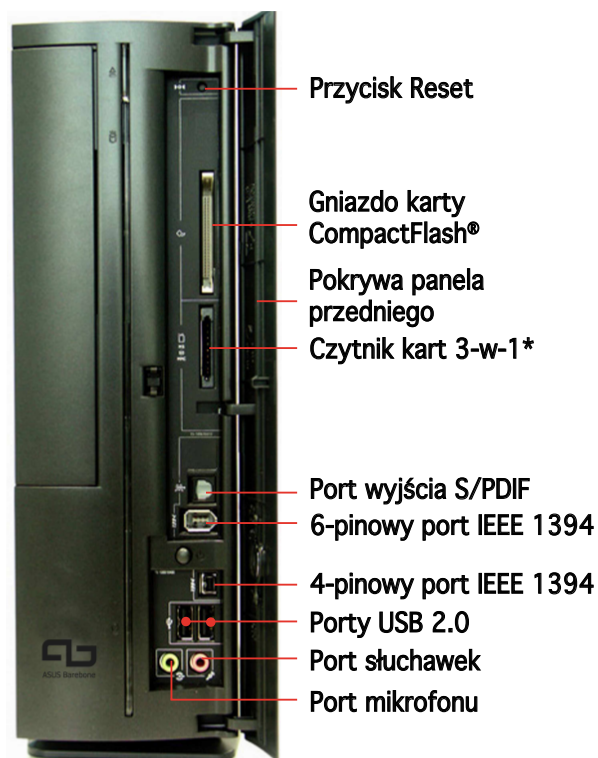
Pobierz najnowszy podręcznik ze strony sieci web firmy ASUS: www.asus.com.

Elementy panela przedniego

Zamknij

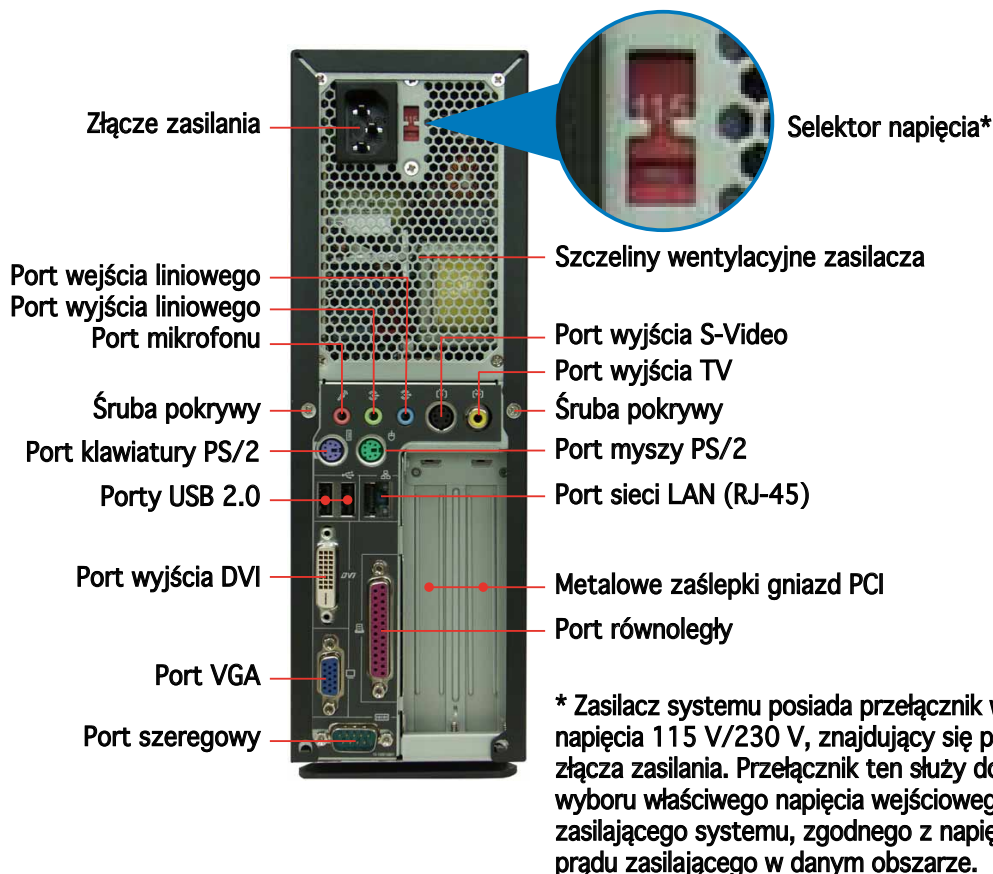


Otwórz



* Memory Stick® /Pro™, SecureDigital™, MultiMediaCard

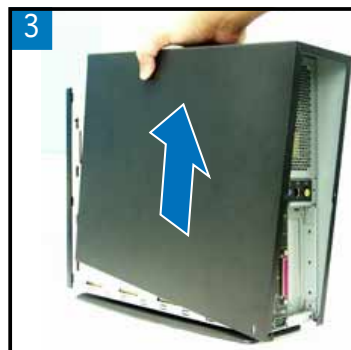
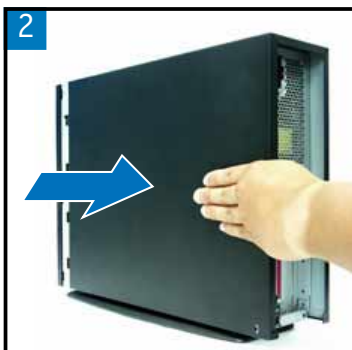
Elementy panela tylnego



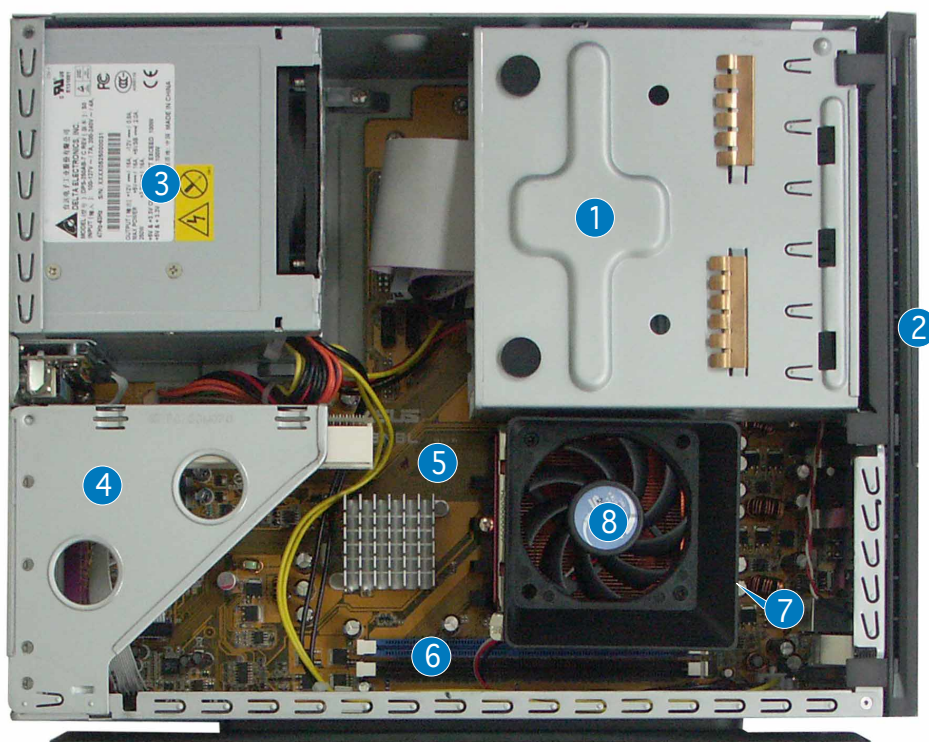
Polski

Zdejmowanie pokrywy

1. Odkręć śruby mocowania pokrywy. Śruby należy zachować do późniejszego wykorzystania.
2. Pociągnij lekko pokrywę w kierunku panela tylnego.
3. Unieś pokrywę, a następnie odłóż ją na bok.



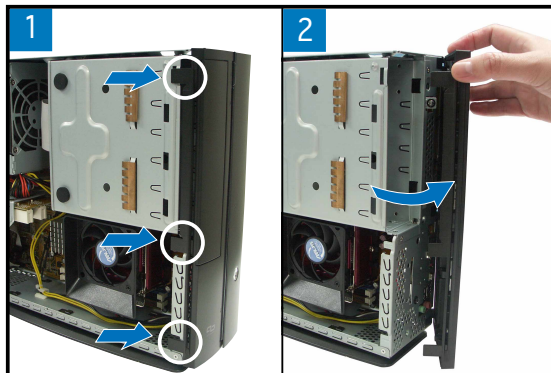
Komponenty wewnętrzne



1. Obudowa 5,25-calowego napędu optycznego i 3,5 calowego napędu dysku optycznego
2. Pokrywa panela przedniego
3. Moduł zasilacza
4. Wspornik płyty rozszerzenia karty PCI (podłączony do gniazda PCI płyty głównej)
5. Płyta główna ASUS
6. Gniazda DIMM: DDR dla P1-AH1; DDR2 dla P1-AH2
7. Gniazdo procesora: procesor 939-pinowy dla P1-AH1; procesor AM2 dla P1-AH2 (pod wentylatorem procesora i zespołem radiatora)
8. Zespół wentylatora i radiatora procesora

Zdejmowanie pokrywy panela tylnego

1. Odciągnij na zewnątrz zaczepty pokrywy panela przedniego.
2. Ostrożnie odłącz pokrywę panela przedniego, następnie odłóż ją na bok.



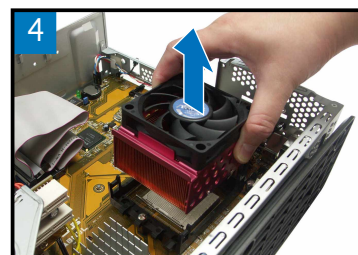
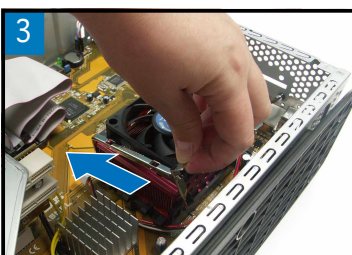
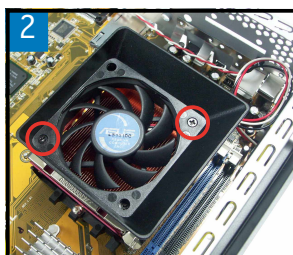
Odłączanie zespołu mocowania napędu pamięci masowej

1. Połóż system na boku, następnie znajdź i wykręć trzy śruby zespołu mocowania napędu pamięci masowej.
2. Unieś zespół mocowania napędu pamięci masowej, a następnie odłóż go na bok.



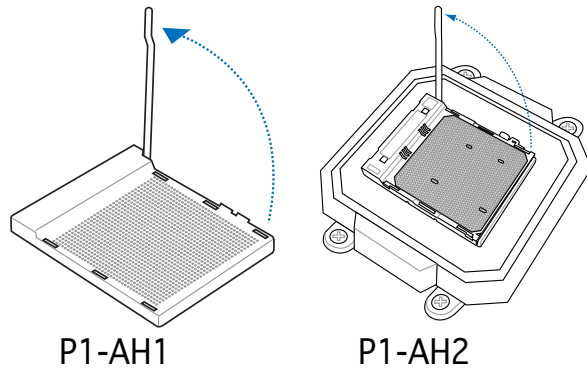
Odłączanie wentylatora procesora i radiatora

1. Odłącz kabel wentylatora procesora.
2. Odkręć i wyjmij dwie śruby mocujące dmuchawę do wentylatora procesora. Odłóż dmuchawę na bok.
3. Odczep i wysuń metalowe zaczepty, mocujące wentylator i zespół radiatora do modułu podtrzymującego.
4. Podnieś zespół wentylatora procesora i radiatora, a następnie odłóż na bok.

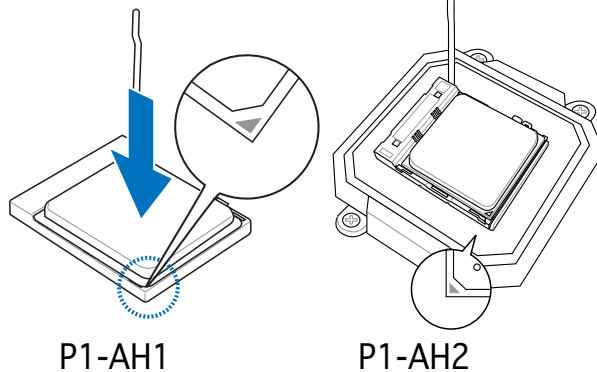


Instalacja procesora

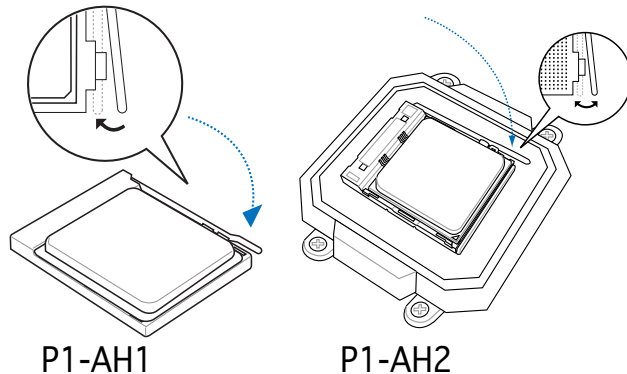
1. Odblokuj gniazdo naciskając dźwignie po bokach, a następnie podnieś je pod kątem 90°.



2. Ustaw procesor nad gniazdem tak, aby róg procesora oznaczony złotym trójkątem był skierowany w stronę rogu gniazda oznaczonego małym trójkątem. Wstaw procesor do gniazda, aż do jego dopasowania w gnieździe.



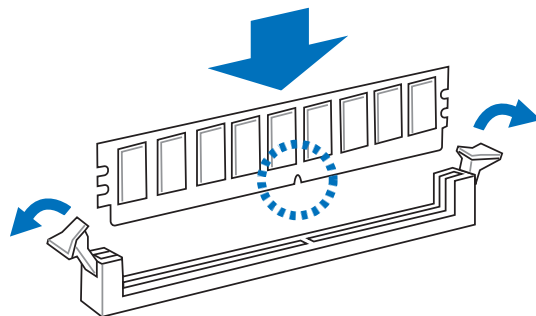
3. Naciśnij dźwignię gniazda w celu zamocowania procesora.



- Upewnij się, że na zainstalowanym procesorze zamontowany jest wentylator procesora, dmuchawa i zespół radiatora.
- P1-AH1 obsługuje WYŁĄCZNIE 939 pinowe procesory, a P1-AH2 WYŁĄCZNIE procesory AM2. Nieprawidłowa instalacja procesora spowoduje jego uszkodzenie!

Instalacja modułu DIMM

1. Zlokalizuj gniazda DIMM na płycie głównej.
2. Odblokuj gniazdo DIMM, naciskając na zewnątrz zatrzaski mocujące.
3. Wyrównaj moduł DIMM w gnieździe, aby nacięcie w module DIMM pasowało do wypustu gniazda. Moduły DIMM DDR są stosowane WYŁĄCZNIE dla P1-AH1, a moduły DIMM DDR2 dla P1-AH2.



Instalacja karty rozszerzenia

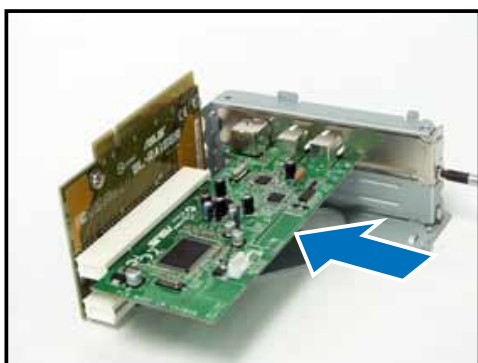
1. Podnieś w celu odłączenia zespół płyty rozszerzenia karty PCI.



2. Odłącz metalową zaślepkę na przeciw gniazda, które będzie wykorzystywane.



3. Wstaw złącze karty do gniazda, a następnie naciśnij mocno kartę, aż do jej pełnego dopasowania do gniazda. Zamocuj kartę śrubą.

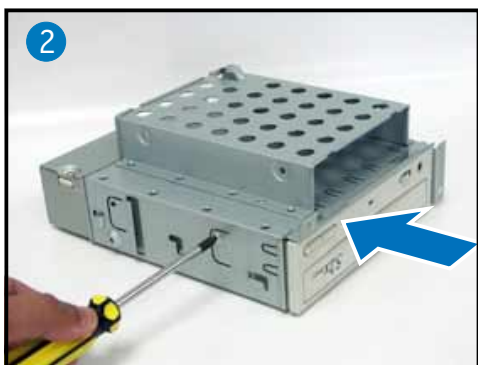


4. Zainstaluj ponownie zespół płyty rozszerzenia karty PCI. Upewnij się, że złącze karty rozszerzenia jest osadzone prawidłowo w gnieździe PCI płyty głównej.



Instalacja napędów optycznych i napędów pamięci masowej

1. Obróć zespół napędu masowego górną do dołu, z 3,5-calową wnęką na wnęce 5,25-cala.
2. Wstaw napęd optyczny górną do dołu do wnęki 5,25-cala, a następnie zamocuj go dwiema śrubami po obu stronach.
3. Obróć zespół napędu pamięci masowej, wstaw dysk twardy górną do dołu do wnęki 3,5-cala, a następnie zamocuj go dwiema śrubami po obu stronach.



Ponowna instalacja zespołu napędu pamięci masowej

Przed ponowną instalacją zespołu pamięci masowej, podłącz złącza IDE / SATA oraz zasilania z tyłu napędów.

1. Podłącz czarną wtykę kabla IDE do napędu optycznego, następnie szarą wtykę do napędu dysku twardego. Dla dysku twardego SATA, należy podłączyć kabel SATA do złącza SATA HD.
2. Podłącz 4-pinowe wtyki zasilania do złączy zasilania z tyłu napędów.
3. Zainstaluj w obudowie zestaw montażowy napędu pamięci masowej.
4. Zamocuj zestaw montażowy napędu pamięci masowej trzema śrubami.



Instalacja podstawy z nóżkami

1. Dopasuj zaczepy podstawy z nóżkami do otworów w obudowie.
2. Odciągnij podstawę z nóżkami w kierunku strzałki, aż do zaskoczenia zatrzasku na miejsce.



Aby zdjąć podstawę z nóżkami, podnieś zatrzask, a następnie lekko naciśnij podstawę z nóżkami w kierunku panela tylnego, aż do zwolnienia z obudowy.

Ponowne zakładanie pokrywy panela przedniego

Sprawdź informacje w części Zdejmowanie pokrywy panela przedniego i wykonaj podane poprzednio czynności instalacyjne w kolejności odwrotnej.

Ponowne zakładanie pokrywy

Sprawdź informacje w części Zdejmowanie pokrywy i wykonaj podane poprzednio instrukcje w kolejności odwrotnej.

ASUS[®]

Pundit P1-AH1/P1-AH2 *ASUS Asztali barebone számítógép*

Gyors üzembe helyezési útmutató

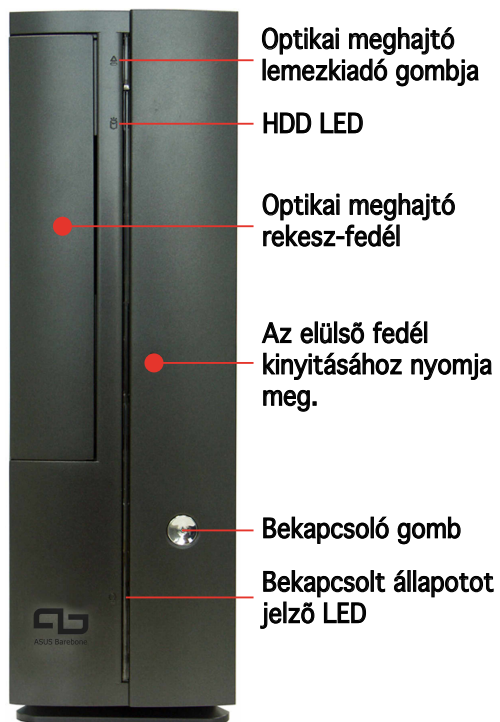


Magyar

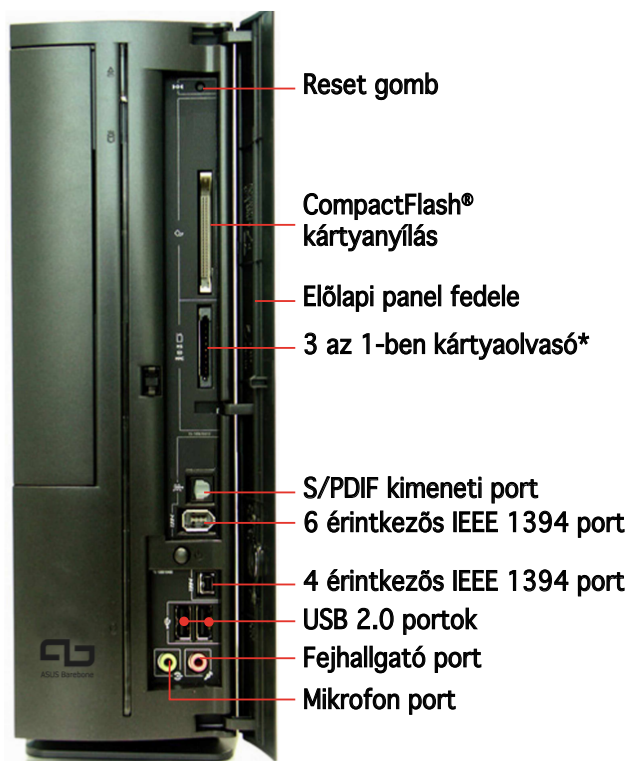
Töltse le a legfrissebb kézikönyvet az ASUS weblapjáról: www.asus.com.

Előlap funkciók

Lezárva

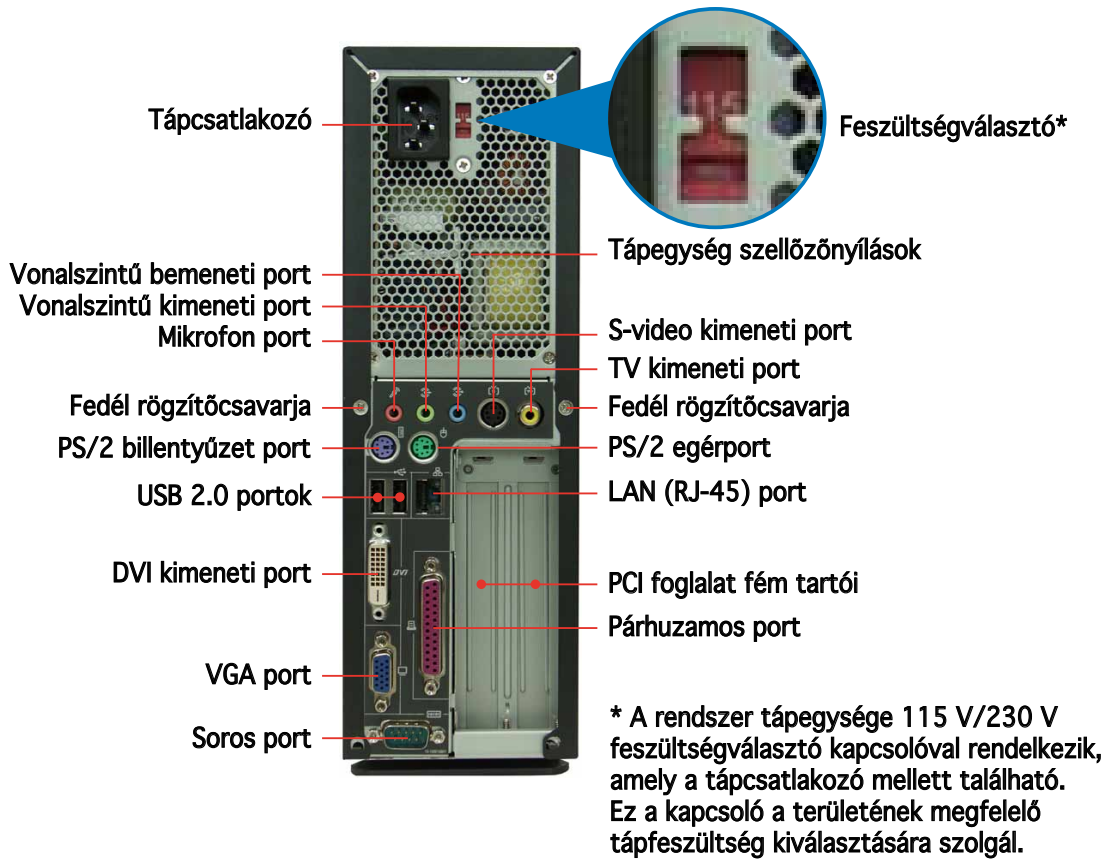


Nyitva



* Memory Stick® /Pro™, SecureDigital™, MultiMediaCard

Hátsó panel funkciók

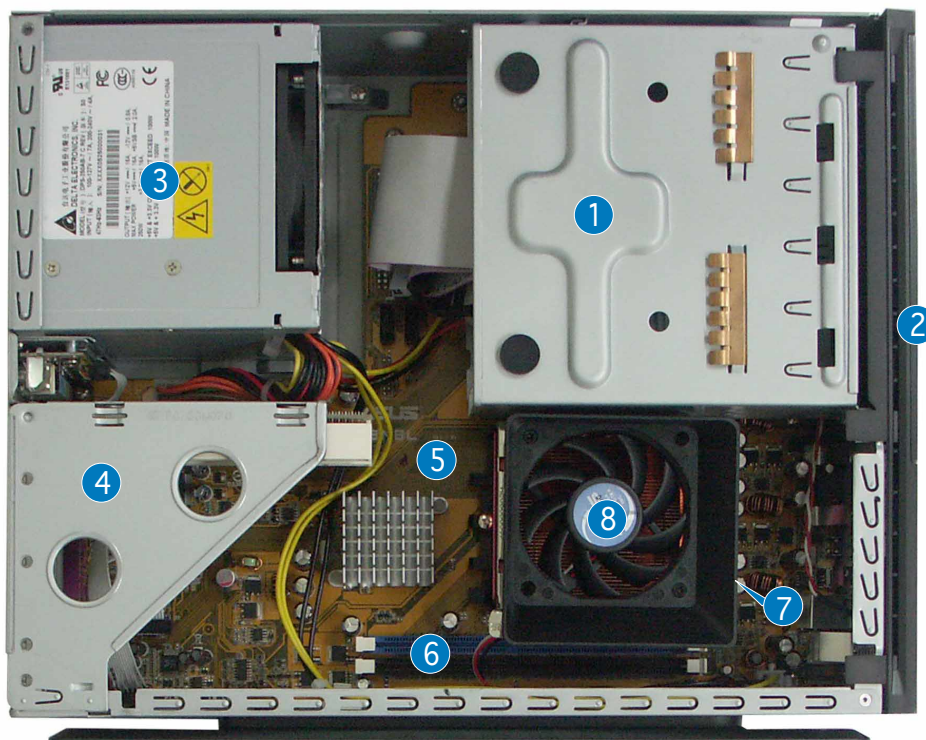


A fedél eltávolítása

1. Távolítsa el a fedelet rögzítő csavarokat. Őrizze meg a csavarokat későbbi használat céljából.
2. Húzza a fedelet kissé a hátlap felé.
3. Emelje fel a fedelet, majd tegye félre.



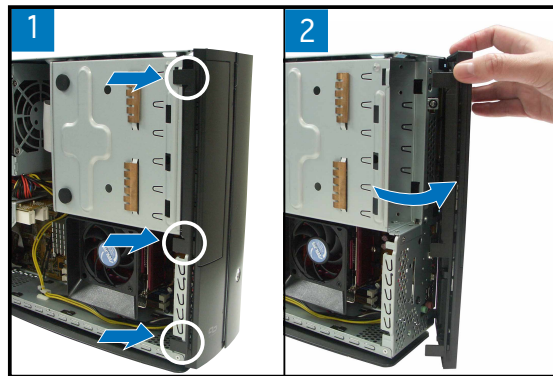
Belső alkatrészek



1. Keret 5,25 hüvelykes optikai meghajtóhoz és 3,5 hüvelykes merevlemezhez
2. Előlapi panel fedele
3. Tápegység
4. PCI kártya-szerelvény (csatlakozik az alaplap PCI foglalatához)
5. ASUS alaplap
6. DIMM foglalatok: DDR a P1-AH1, illetve DDR2 a P1-AH2 esetében
7. CPU foglalat: 939 lábás processzor a P1-AH1 típushoz; AM2 processzor a P1-AH2 típushoz (a CPU-ventilátor és hűtőborda szerelvény alatt)
8. CPU-ventilátor és hűtőborda szerelvény

Az elülső fedél eltávolítása

1. Húzza az előlap fedelének nyelveit kifelé.
2. Óvatosan vegye le az előlap fedelét, majd tegye félre.



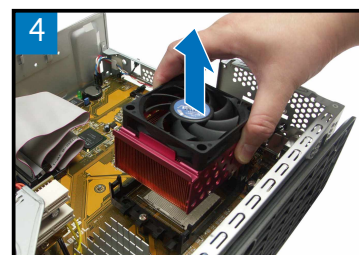
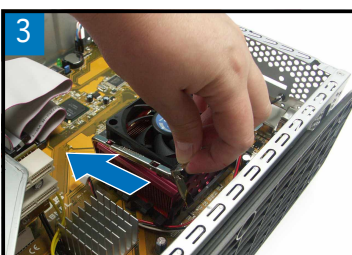
A háttértár-szerelvény eltávolítása

1. Fektesse a számítógépet az oldalára, majd keresse meg és távolítsa el a háttértár-szerelvényt rögzítő három csavart.
2. Emelje ki a háttértár-szerelvényt, majd tegye félre.



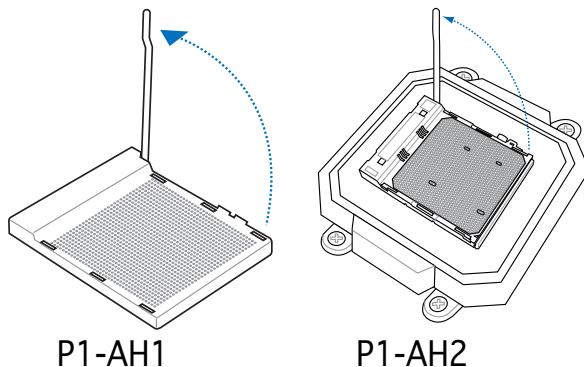
A CPU-ventilátor és hűtőborda eltávolítása

1. Húzza le a CPU-ventilátor tápkábelét.
2. Távolítsa el a két csavart, amely a légfűvót a CPU-ventilátorhoz rögzíti. Tegye félre a légfűvót.
3. Akassza ki és csúsztassa le a fémkapcsokat, amelyek a ventilátor és hűtőborda szerelvényt a tartómodulhoz rögzítik.
4. Emelje ki a CPU-ventilátor és hűtőborda szerelvényt, majd tegye félre.

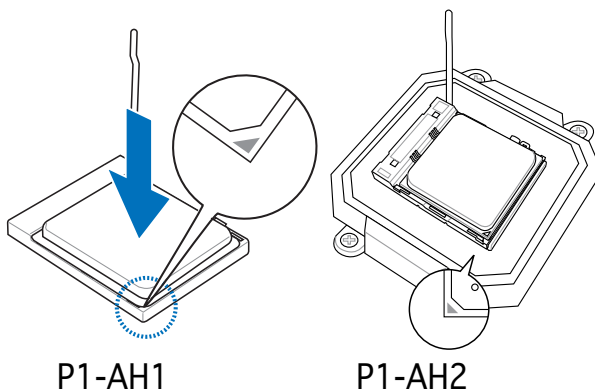


A CPU beszerelése

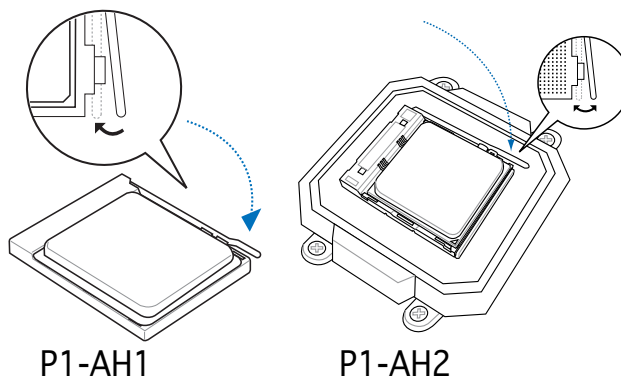
1. Oldja a foglalat rögzítését úgy, hogy a kart oldalra nyomja, majd emelje fel, hogy derékszögben álljon.



2. Helyezze a CPU-t a foglatra úgy, hogy az CPU-n lévő arany színű háromszög egybeessen a foglalat kis háromszöggel jelölt sarkával. Helyezze a CPU-t a foglalatba, amíg a helyére nem illeszkedik.



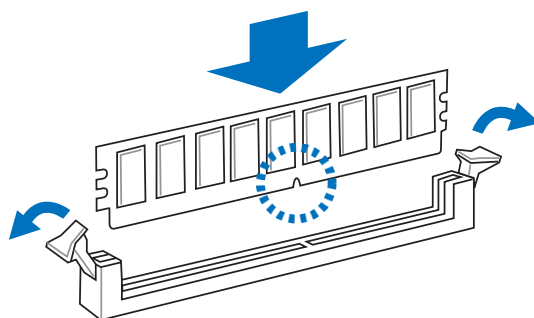
3. A kar lenyomásával rögzítse a CPU-t.



- Ne felejtse el felszerelni a CPU-ventilátort, légfúvót és hűtőborda szerelvényt a már beszerelt CPU-ra!
- A P1-AH1 típus KIZÁRÓLAG 939 lábás processzort, illetve a P1-AH2 típus KIZÁRÓLAG AM2 CPU-t támogat. A nem megfelelő CPU beszerelése a CPU megrongálódását okozhatja!

DIMM beszerelése

1. Keresse meg a DIMM-foglalatokat az alaplapon.
2. Oldja a DIMM-foglalat rögzítését a kapcsok kifelé nyomásával.
3. Illessze a DIMM-modult a foglalatba úgy, hogy a DIMM-en lévő bevágás egy vonalba essen a foglalat kiszögellésével. KIZÁRÓLAG DDR DIMM memóriamodulok használhatóak a P1-AH1 típus, illetve DDR2 DIMM modulok a P1-AH2 esetében.



Bővítőkártya beszerelése

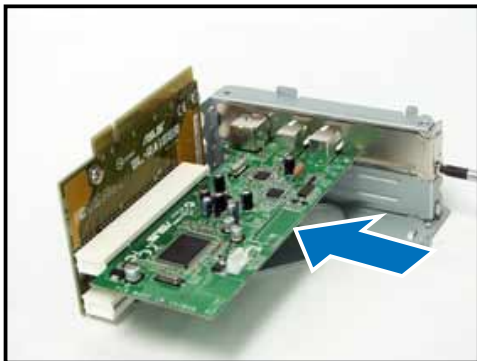
1. Emelje ki a PCI kártya-szerelvényt az eltávolításához.



2. Távolítsa el ahhoz a foglalathoz tartozó fém fedőlemezt, amelyet használni szándékozik.



3. Helyezze be a kártya csatlakozóját a foglalatba, majd határozott mozdulattal nyomja le a kártyát, amíg a helyére nem illeszkedik. Rögzítse a kártyát egy csavarral.

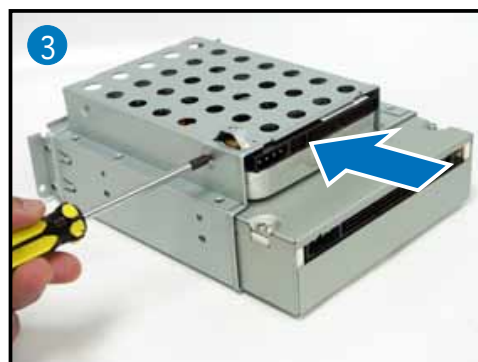
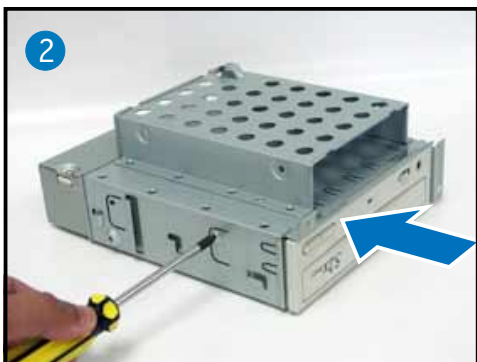


4. Szerelje vissza a PCI kártya-szerelvényt. Győződjön meg arról, hogy a kártyaszerelvény csatlakozója megfelelően illeszkedik az alaplap PCI foglalatán.



Az optikai meghajtók és háttértárak beszerelése

1. Fordítsa meg a háttértár-szerelvényt úgy, hogy a 3,5 hüvelykes rekesz az 5,25 hüvelykes fölött legyen.
2. Helyezze be az optikai meghajtót fejjel lefelé az 5,25 hüvelykes rekeszbe, majd rögzítse két-két csavarral mindkét oldalon.
3. Fordítsa meg a háttértár-szerelvényt, helyezze be a merevlemez meghajtót fejjel lefelé a 3,5 hüvelykes rekeszbe, majd rögzítse két-két csavarral mindkét oldalon.



A háttértár-szerelvény visszaszerelése

Mielőtt visszaszerelné a háttértár-szerelvényt, csatlakoztassa az IDE/SATA-, illetve tápkábelek dugóit a megfelelő csatlakozókhoz a meghajtók hátulján.

1. Csatlakoztassa az IDE-kábel fekete dugóját az optikai meghajtó csatlakozójához, majd a szürke dugót a merevlemez-meghajtó csatlakozójához. Ha SATA merevlemezrel rendelkezik, csatlakoztassa a SATA kábelt a SATA merevlemezhez.
2. Csatlakoztassa a tápegység 4 érintkezős tápkábelét a meghajtók hátulján lévő tápcsatlakozókhoz.
3. Szerelje vissza a háttértár-szerelvényt a számítógépházba.
4. Rögzítse a háttértár-szerelvényt három csavarral.



A talp felszerelése

1. Illessze a talp nyelveit a házon lévő nyílásokba.
2. Húzza a talpat a nyíl irányába, amíg a rögzítő a helyére nem kattán.



A talp eltávolításához emelje fel a rögzítőt, majd kissé tolja a talpat a hátsó panel irányába, amíg le nem válik a számítógépházból.

Az elülső fedél visszaszerelése

Olvassa el az előlap eltávolítására vonatkozó fejezetet, és kövesse az utasításokat fordított sorrendben.

A fedél visszaszerelése

Olvassa el a fedél eltávolítására vonatkozó fejezetet, és kövesse az utasításokat fordított sorrendben.