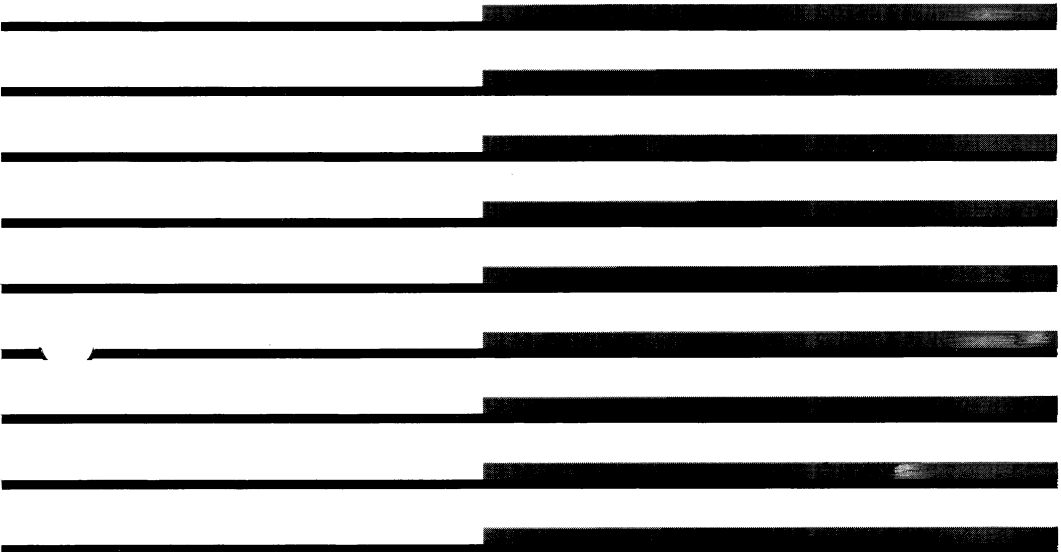


**NCR**

**Personal  
Computer**



**Benutzer-  
Handbuch**

MS und GW (MS™-DOS, MS™-MAKRO Assembler, GW™-BASIC) sind eingetragene Warenzeichen der Microsoft Corporation. PROFESSOR DOS und THE INSTRUCTOR sind Produkte von Individual Software Inc.

Copyright © 1986 by NCR Corporation  
Dayton, Ohio  
All Rights Reserved  
Printed in the Federal Republic of Germany

## **Januar 1986**

NCR ist ständig bemüht, die Produkte im Zuge der Entwicklung von Technologie, Bauteilen, Soft- und Firmware dem neuesten Stand anzupassen. NCR behält sich deshalb das Recht vor, Spezifikationen ohne vorherige Ankündigung zu ändern.

Nicht alle hier beschriebenen Leistungen werden von NCR in allen Teilen der Welt vertrieben. Nähere Informationen bezüglich eventueller Einschränkungen oder auch Erweiterungen sowie den aktuellen Stand erfahren Sie von Ihrem Händler oder der nächstgelegenen NCR-Geschäftsstelle.

# Antrag auf Genehmigung zum Betrieb eines Hochfrequenzgerätes

Antragsteller (Vor- und Zuname, Firma)

Straße, Hausnummer, Postleitzahl, Ort

Hiermit beantrage ich die Genehmigung zum Betrieb des nachstehend gekennzeichneten Hochfrequenzgerätes, dem die FTZ-Seriennummer

C-145/85

vom Fernmeldeutschen Zentralamt erteilt worden ist.

**Kennzeichnung des Hochfrequenzgerätes** Gerätebezeichnung (Typangabe)  
NCR 3285

Hersteller, Importfirma  
NCR GmbH, Ulmer Straße 160, 8900 Augsburg

Betriebs-Nennfrequenz  
siehe C-145/85

Hochfrequenz-Nennleistung  
entfällt

Verwendungszweck (z.B. Kurzwellen-Therapie, dielektrische Erwärmung von Werkstoffen, Ultraschall-Anwendung)  
Datenverarbeitung

Betriebsort (Aufstellungsort des Hochfrequenzgerätes, Straße, Hausnummer, Stockwerk, Postleitzahl, Ort)

\_\_\_\_\_  
(Unterschrift des Antragstellers)



## WICHTIGER HINWEIS

### NCR 3285 (PC6)

Bei Betrieb dieses Gerätes innerhalb der Bundesrepublik Deutschland sind die Funkschutzvorschriften zu beachten. Bitte füllen Sie den untenstehenden Antrag aus und senden ihn an das örtliche Fernmeldeamt/Funkamt.

- ◆ **Antrag**, beim örtlichen Fernmeldeamt/Funkamt einreichen.
- ◆ **Bescheinigung (s. Rückseite)**, verbleibt beim Anwender.

Postkarten-  
gebühr

**Postkarte**

**Fernmeldeamt/Funkamt  
Funkstörungsmeßstelle**

(Postfach oder Straße und Hausnummer)

(Postleitzahl) (Bestimmungsort)

Absender

(Postleitzahl) (Ort)

**Dienstvermerk**

Die Genehmigung wurde erteilt am

**Bescheinigung**

Hersteller, Importfirma

NCR GmbH

Datum

25.07.85

Straße, Hausnummer, Postleitzahl, Ort

Ulmer Straße 160, 8900 Augsburg

Dem Gerät zur Hochfrequenzanwendung für (z.B. Kurzwellen-Therapie, dielektrische oder induktive Erwärmung von Werkstoffen, Ultraschall-Anwendung)

Elektronische Datenverarbeitungsanlage

der Serie (Gerätebezeichnung [Typangabe])

NCR 3285

wurde mit Urkunde vom  
25.07.85

die FTZ-Serienprüfnummer  
C-145/85

vom Fernmeldetechnischen Zentralamt

erteilt.

Die Genehmigung zum Betrieb des Gerätes ist bei dem für den Betriebsort zuständigen Fernmeldeamt (Funkstörungsmeßstelle) bzw. beim Funkamt (Funkstörungsmeßstelle) zu beantragen. Hierzu kann das anhängende Formblatt verwendet werden. Erst nach Vorliegen der Genehmigung darf das Gerät in Betrieb genommen werden.

NCR GmbH, Funkentstör-Labor

  
(Unterschrift des Herstellers oder Importeurs)

# NCR PERSONAL COMPUTER

## INHALT

### **Kapitel 1 Die nächsten Schritte**

Aufstellung Ihres Computers .....	1-1
Pflege der Disketten .....	1-2
Einmal rund um den Computer .....	1-2
Wie Sie Ihre Tastatur in den Griff bekommen .....	1-5
Das programmierbare Funktionstastenfeld .....	1-6
Das alphanumerische Tastenfeld .....	1-6
Das Tastenfeld für Cursorbewegung und Textverarbeitung .....	1-9
Tasten für die Cursorbewegung .....	1-9
Numerisches Tastenfeld .....	1-10
Nützliche Kombinationen .....	1-12
Einige Definitionen .....	1-13
Erweiterte Tastaturfunktionen .....	1-14
Mit der Diskette lernen .....	1-15

### **Kapitel 2 Installation der Erweiterungen**

Vorsichtregeln bezgl. elektrostatischer .....	
Entladung .....	2-1
Sicherheitsregeln .....	2-2
Installation von Halbleiterchips .....	2-2
Diagnosetest .....	2-4
Einpassen der Erweiterungen .....	2-4
Entfernen des Gehäuses .....	2-4
Hauptplatine .....	2-6
Installation von Platinen .....	2-6
Monochromer Bildschirm .....	2-10
Farb/grafik-Bildschirm .....	2-11
Erweiterter Speicher .....	2-13
Serielle und parallele Schnittstellen .....	2-17
Serielle Schnittstelle .....	2-18

Parallele Schnittstelle .....	2-18
Ausbau von Platinen .....	2-19
Installation eines Bildschirms .....	2-20
Einstellung der Schalter für die Bildschirme .....	2-20
Der monochrome Bildschirm .....	2-21
Das Diskettenlaufwerk .....	2-22
Das Kassettenlaufwerk .....	2-28
Bedienung des Laufwerks .....	2-28
Das Festplattenlaufwerk .....	2-30
Zusammenbauen .....	2-38

### **Kapitel 3 Der Betrieb des Computers**

Diagnose .....	3-1
Kopieren der Diagnosediskette .....	3-2
Laden der Diskette .....	3-3
Tastaturtest .....	3-5
Fehlermeldungen .....	3-6
Nützliche Hinweise .....	3-7
Was Sie sich für die Bedienung des Computers angewöhnen sollten .....	3-7
Periodische Überprüfungen .....	3-8
Wartung .....	3-8
Ortswechsel des Computers .....	3-10
Vorbereiten der Diskettenlaufwerke .....	3-10
Vorbereiten des Festplattenlaufwerks .....	3-10
Den Rest des Systems vorbereiten .....	3-11
Transport über eine kurze Distanz .....	3-11
Transport über eine lange Distanz .....	3-12
Aufbau am neuen Standort .....	3-12
Störung des Rundfunk- und Fernsehempfangs .....	3-12

### **Kapitel 4 Wie es weitergeht**

Kann mein Computer wirklich denken? .....	4-1
Programme und Daten .....	4-5
Zahlen .....	4-7
Platten .....	4-11
Der Speicher .....	4-14
Die Außenwelt .....	4-16
Was geht vor sich, wenn ich meinen Computer einschalte? ..	4-19
Das Betriebssystem .....	4-21
Anwendungen .....	4-22

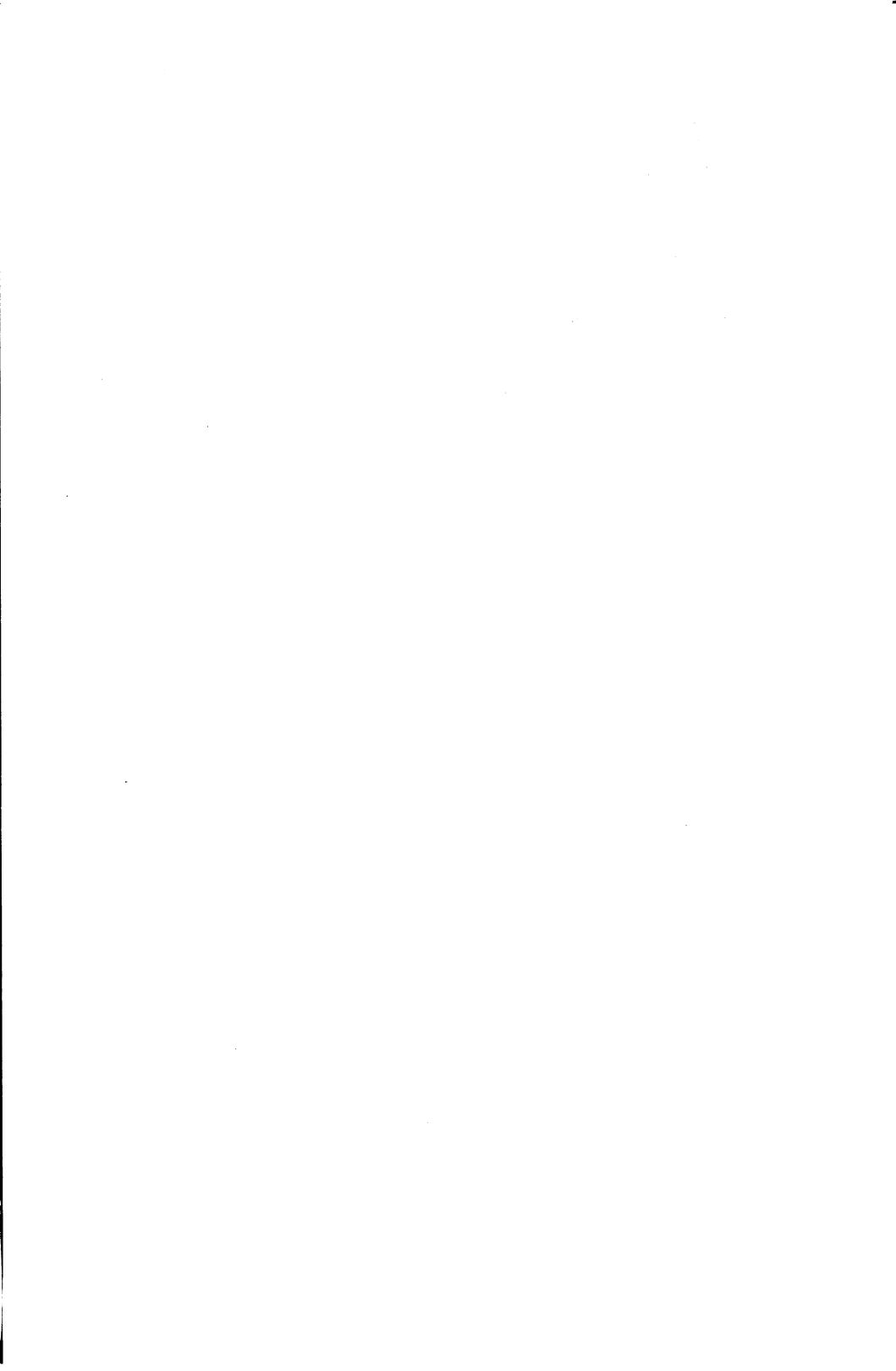
Was steht in den Handbüchern? .....	4-23
NCR-DOS .....	4-23
GW-BASIC .....	4-24
Weitere Informationen .....	4-25

**Anhang A**

Technische Daten .....	A-1
Tastaturbelegungskarten .....	A-5

**Anhang B**

Einstellungen der Systemschalter .....	B-1
--	-----





## *Die nächsten Schritte*

Nachdem Sie Ihren NCR Personal Computer nun aufgebaut haben, wollen wir jetzt lernen, wie man ihn am besten einsetzt.

### **AUFSTELLUNG IHRES COMPUTERS**

Bevor Sie die nächsten Schritte auf dem Weg zum Computer-Profitum machen, ist es wichtig, den Computer an dem am besten dafür geeigneten Platz aufzustellen. Dieser Platz muß sein:

- staubfrei und erschütterungsfrei
- fern von extremen Temperaturen oder extremer Feuchtigkeit
- fern von direkter Sonneneinstrahlung oder Heizung
- ausreichend belüftet, damit die Zentraleinheit und der Monitor gekühlt werden können
- in Reichweite von ausreichend vielen geerdeten Steckdosen (sowohl für den Computer als auch für die Peripheriegeräte, die Sie eventuell anschließen wollen), mit ordnungsgemäßen Sicherungen und Überlastungsschutz
- mit einer stabilen, ebenen Arbeitsfläche ausgestattet, die eine saubere Führung von Netzkabeln und Signalkabeln erlaubt
- an einer anderen Spannungsquelle als Ihre Rundfunk- und Fernsehgeräte.

## PFLEGE DER DISKETTEN

Wenn Sie Ihren Computer aufgestellt haben, wollen Sie jetzt sicher wissen, wo Sie Ihre Disketten aufbewahren sollen. Gewiß ist es sinnvoll, sie in Reichweite des Computers zu haben; Sie sollten dabei jedoch die folgenden Sicherheitsregeln beachten:

- achten Sie darauf, daß Disketten nicht mit Staub oder Graphitpartikeln von Bleistiften in Berührung kommen
- halten Sie die Disketten fern von anderen Geräten, die magnetisierte Komponenten haben. In der Umgebung Ihres Computers kann es verschiedene magnetische Gegenstände geben: Radios, Armbänder, Telefonapparate, elektrische Bleistiftspitzer usw.
- wie den Computer selbst sollten Sie auch die Disketten nicht extremer Temperatur und Feuchtigkeit aussetzen
- versuchen Sie nicht, die Disketten irgendwie zu reinigen

## EINMAL RUND UM DEN COMPUTER

Wir wollen nun den Computer ein wenig erforschen.

Abbildung 1-1 zeigt die wichtigsten Punkte auf der Vorderseite Ihres Computers.

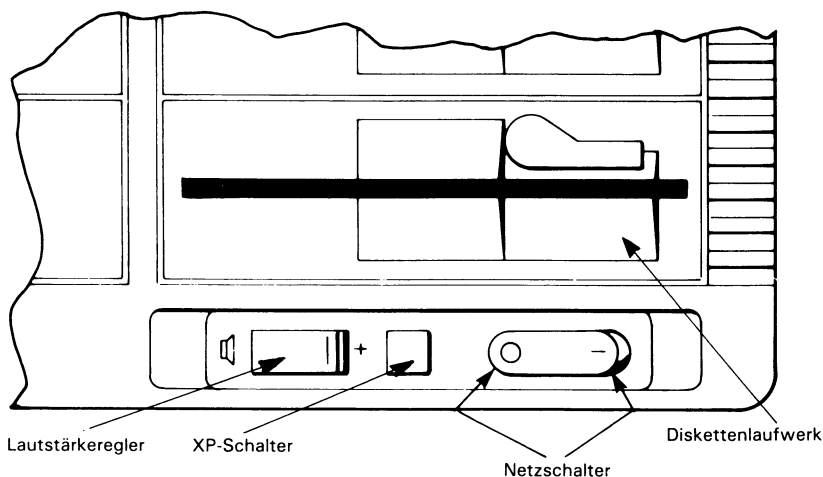


Abbildung 1-1 Vorderansicht des Computers

Der Netzschalter steuert die Stromversorgung sowohl für den Computer als auch für die Zusatzsteckdose, die sich auf der Rückseite des Computers befindet. Drücken Sie zum Einschalten des Computers auf die Seite des Schalters mit der Markierung «-», drücken Sie zum Ausschalten des Computers auf die Seite des Schalters mit der Markierung «0».

Jedes Diskettenlaufwerk ist mit einer speziellen Lampe versehen, die man Leuchtdiode (LED) nennt; diese leuchtet auf, wenn das Laufwerk aktiv ist.

Weiterhin gibt es einen Regler, mit dem Sie die Lautstärke des kleinen Lautsprechers einstellen können. Durch Drehen dieses Reglers nach rechts erhöhen Sie die Lautstärke, durch Drehen nach links vermindern Sie die Lautstärke. Im Augenblick ist der Lautsprecher nicht aktiv, denn der Computer hat keine Instruktionen, um ihn ertönen zu lassen.

Der Computer kann mit zwei Geschwindigkeiten arbeiten, mit 4,77 MHz oder mit 8,0 MHz. Die gewünschte Geschwindigkeit kann man über den Druckschalter mit der Markierung XP auf der Vorderseite einstellen. Wenn der Schalter für den Betrieb mit 8,0 MHz eingestellt ist, leuchtet die im Schalter befindliche Leuchtdiode auf.

Wenn wir uns die Systemeinheit von hinten anschauen (Abbildung 1-2), sehen wir eine Reihe von Anschlüssen und Schaltern, von denen uns einige schon vertraut sind.

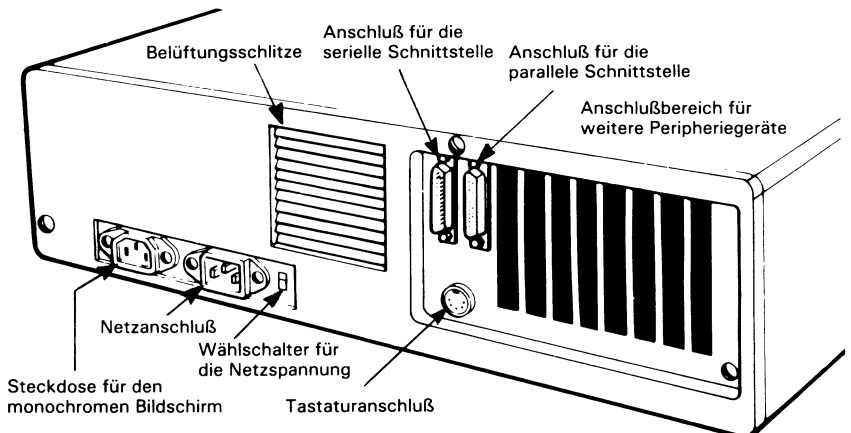


Abbildung 1-2 Rückansicht des Computers

- Der Netzanschluß - für die Stromversorgung des Computers
- Die Stromversorgung für den monochromen Monitor - zum Anschluß des Netzkabels am monochromen Monitor. In diese Steckdose dürfen Sie nicht das Netzkabel eines Farbmonitors einstecken.
- Der Wählschalter für die Netzspannung - er kann auf die folgenden Werte eingestellt werden:

Für Wechselstrom zwischen 104 und 127 V auf 115V

Für Wechselstrom zwischen 198 und 257 V auf 230V

- Der Tastaturanschluß
- Der Anschluß für die parallele Schnittstelle - für ein paralleles Gerät, wie z.B. einen Drucker
- Der Anschluß für die serielle Schnittstelle - für ein serielles Gerät, wie z.B. ein Modem oder einen Drucker
- Der Anschlußbereich für weitere Peripherie, in dem freie Steckplätze zum Anschluß von Geräten außerhalb der Systemeinheit zur Verfügung stehen. Die Anordnung der Steckplätze macht es erforderlich, daß für die Installation von Erweiterungsplatinen die Systemeinheit teilweise auseinanderggebaut werden muß. Diese Prozedur ist im Kapitel «Installation der Erweiterungen» dieses Handbuchs beschrieben.

Ein mögliches Peripheriegerät ist ein Bildschirmmonitor, der einen der verfügbaren Steckplätze belegt. Wenn Ihr Händler bereits zusätzliche Einrichtungen installiert hat, kann es sein, daß weitere Steckplätze belegt sind. Nicht belegte Steckplätze sind mit Metallplättchen abgedeckt.

Die verwendeten Stecker haben zum größten Teil die standardisierte D-Form und werden daher gewöhnlich als D-Stecker bezeichnet. D-Stecker - sowohl männliche wie auch weibliche - gibt es in verschiedenen Größen, entsprechend der Anzahl der Kontakte oder «Pins», die zum Anschluß des entsprechenden Peripheriegeräts benötigt werden. Gebräuchliche Größen haben 9, 15 oder 25 Kontakte. Die Steckverbindung für den Monitor ist weiblich mit 9 Kontakten.

- Die Lüftungsschlitze für den Ventilator dürfen, wie auch alle anderen Lüftungsschlitze, nicht abgedeckt werden, da sie für die Kühlung des Computers sehr wichtig sind.

## WIE SIE IHRE TASTATUR IN DEN GRIFF BEKOMMEN

Sie werden bald feststellen, daß dies der Teil des Computers ist, den Sie am häufigsten benutzen. Die anderen Teile des Computers arbeiten für Sie, mit der Tastatur aber müssen Sie dem Computer sagen, was er tun soll.

Die Tastatur dient dazu, Information oder «Input» in Ihren NCR Personal Computer einzugeben. Die Tasten werden von verschiedenen Programmen auf verschiedene Art und Weise benutzt, ein einzelnes Programm verwendet jedoch meist nicht alle Tasten. Mit anderen Worten: manche Tasten sind «anwendungsabhängig». Ihre Funktionen unterscheiden sich entsprechend den Kriterien, die von dem gerade laufenden Programm aufgestellt worden sind.

Auf den ersten Blick erscheint Ihnen Ihre Tastatur vielleicht ein bißchen kompliziert; nachdem Sie jedoch etwas Zeit für das Studium dieser Beschreibung aufgewendet haben, werden Sie bald feststellen, wie logisch die Tasten angeordnet sind und wie einfach ihre Bedienung ist. Wenn Sie damit anfangen, Programme zu verwenden, werden Sie feststellen, daß die Kenntnis der Tastatur unerlässlich ist.

Wenn Sie sich die Tastatur anschauen, wird Ihnen auffallen, daß sich der größte Teil der Tasten in vier Gruppen aufteilen läßt. Von links nach rechts gesehen ergeben sich folgende Gruppen:

- Programmierbares Funktionstastenfeld
- Alphanumerisches Tastenfeld
- Tastenfeld für Cursorbewegung und Textverarbeitung
- Numerisches Tastenfeld und alternatives Tastenfeld für Cursorbewegung

Zusätzlich zu diesen Gruppen gibt es auf manchen Tastaturen oben vier Reihen zu je fünf Tasten. Diese Tasten sind für erweiterte Tastaturfunktionen bestimmt, die separat am Ende dieser Tastaturbeschreibung erläutert werden.

## DAS PROGRAMMIERBARE FUNKTIONSTASTENFELD

Diese Tasten können nach Ihren eigenen Bedürfnissen programmiert werden. Sie dienen typischerweise

- als zusätzliche Funktionen für die Textverarbeitung
- als Einzeltasten für die Eingabe von Anweisungen, die Sie häufig in den Computer eingeben

Die Funktionsweise jeder einzelnen hängt vom jeweiligen laufenden Programm ab. Die zu einem Programm gehörende Beschreibung erläutert, welche programmierbaren Funktionstasten (sofern vorhanden) benutzt werden können und wie man mit ihnen umgeht.

Sie können diesen Tasten ebenso eine von Ihnen selbst definierte Bedeutung geben: wenn Sie zum Beispiel Ihren Computer für Ihre täglich anfallende Korrespondenz benutzen, wird es wahrscheinlich ganz angenehm für Sie sein, wenn eine dieser programmierbaren Funktionstasten das aktuelle Datum schreibt, wodurch Sie eine Menge Tipparbeit einsparen.

## DAS ALPHANUMERISCHE TASTENFELD

### Alphanumerische Tasten

Diese Tasten entsprechen denen auf normalen Schreibmaschinen: zu ihnen gehören die alphabetischen Tasten (a bis z), die numerischen Tasten (0 bis 9) und einige Tasten für Satzzeichen (Punkt, Komma usw.).

Betätigen Sie eine dieser Tasten, so erscheint auf dem Bildschirm Ihres Computers der Kleinbuchstabe der gedrückten alphabetischen Taste oder das Zeichen, das auf dem unteren Teil der numerischen und symbolischen Tasten dargestellt ist. Wenn Sie einen Großbuchstaben oder eines der Spezi­alsymbole erzeugen wollen, die auf dem oberen Teil der Tasten aufgemalt sind, so müssen Sie entweder die Shift- oder die Caps Lock-Taste betätigen.

### Caps Lock



Drücken Sie diese Taste einmal, um sie in den aktiven Zustand (Großbuchstaben) zu setzen; beachten Sie, daß im aktiven Modus die kleine rote Leuchtdiode aufleuchtet.

Wenn sie sich im aktiven Modus befindet und Sie eine der alphabetischen Tasten drücken, geben Sie Großbuchstaben ein.

Ein nochmaliges Betätigen der Caps Lock-Taste setzt die Taste in den inaktiven Zustand (Kleinbuchstaben) zurück.

## Shift



Auf alphabetische Tasten angewandt, funktionieren diese Tasten in ähnlicher Weise wie die Caps Lock-Taste: Wenn Sie eine Shift-Taste festhalten und dabei eine alphabetische Taste drücken, erscheint ein Großbuchstabe auf dem Bildschirm. Immer wenn Sie eines der Spezialsymbole erzeugen wollen, die auf dem oberen Teil der nicht-alphabetischen Tasten dargestellt sind, müssen Sie ebenfalls die Shift-Taste benutzen.

Zur Vereinfachung der Bedienung sind auf Ihrer Tastatur zwei identische Shift-Tasten angebracht; bei der Benutzung einer Shift-Taste sollten Sie sich die folgenden zwei Dinge ins Gedächtnis rufen:

- Diese Tasten rasten nicht ein, sie müssen festgehalten werden, während Sie eine andere Taste drücken
- Die Shift-Tasten haben einen Effekt auf die Wirkungsweise der Caps Lock-Taste: wenn sich die Caps Lock-Taste im aktiven Modus befindet und Sie nun eine Shift- und eine alphabetische Taste drücken, zeigt der Bildschirm einen Kleinbuchstaben an.

Beim Laden von Anwendungsprogrammen sollte sich die CAPS LOCK-Taste normalerweise im inaktiven Zustand befinden (Leuchtdiode nicht erleuchtet).

## Enter



Immer wenn Sie eine bestimmte Anweisung an den Computer abgeschlossen haben (d.h. einen Befehl eingegeben), oder wenn Sie gerade mit dem Eingeben von Daten fertig sind, müssen Sie dem Computer sagen, daß er Ihre Anweisungen ausführen soll. Betätigen Sie dazu die Enter-Taste.

Immer wenn diese Taste gedrückt wird, bewegt sich der Cursor an den Anfang der nächsten Zeile auf dem Bildschirm.

**BEMERKUNG:** In manchen Dokumentationen, die Sie lesen, werden Sie auf andere Namen für diese Taste stoßen, wie zum Beispiel «Return», «Carriage Return» oder «New Line». Wenn der Computer Sie dazu auffordert, diese Taste zu betätigen, werden Sie oft <CR> auf dem Bildschirm sehen.

### Leertaste

Zur Erzeugung einer Leerstelle zwischen Buchstaben drücken Sie die Leertaste; der Cursor geht eine Spalte nach rechts und es erscheint eine Leerstelle auf dem Bildschirm.

### Backspace



Beim Betätigen dieser Taste bewegt sich der Cursor eine Spalte nach links.

### Escape



Der Gebrauch dieser Taste hängt von der jeweiligen Anwendung ab.

### Control



Die Control-Taste allein hat keine Funktion. Mit Hilfe der Control-Taste werden andere Tasten in anwendungsabhängige Spezialfunktionstasten umgewandelt. Wird die Control-Taste benutzt, so muß sie immer zuerst gedrückt und festgehalten werden, während die andere Taste betätigt wird.

### Alternate-Taste



Wie mit der Control-Taste können Sie mittels dieser Taste Spezialoperationen durchführen.

### Tabulator-Taste



Der Gebrauch dieser Taste hängt von der jeweiligen Anwendung ab. In Textverarbeitungsprogrammen verwendet man sie meistens so ähnlich wie den Tabulator auf einer konventionellen Schreibmaschine.



**Print Screen**

Benutzt man diese Taste ohne die Shift-Taste, so erzeugt man damit einen Stern (\*).

Diese Taste kann auch zusammen mit den Tasten Shift und Control benutzt werden (siehe weiter unten «Nützliche Kombinationen»).

**Insert**

Der Gebrauch dieser Taste hängt von der jeweiligen Anwendung ab; sie wird im allgemeinen dazu verwendet, vorhandene Buchstaben zu überschreiben oder zu ersetzen.

Drücken Sie diese Taste einmal, um sie in den aktiven Zustand zu setzen. Befindet sie sich im aktiven Zustand, können an der Stelle, wo der Cursor steht, Buchstaben eingegeben werden. Buchstaben, die bereits in der Zeile stehen, werden nach rechts gerückt, um Platz für die eingeschobenen Buchstaben zu machen.

Ein nochmaliges Betätigen der Taste setzt den Insert-Modus in den inaktiven Zustand.

## **DAS TASTENFELD FÜR CURSORBEWEGUNG UND TEXTVERARBEITUNG**

**Tasten für die Cursorbewegung**

Diese fünf Tasten sind in Form eines Kreuzes angeordnet, bei dem sich die Home-Taste in der Mitte befindet. Mit Hilfe einer passenden Anwendung können Sie den Cursor schnell an jede beliebige Position auf dem Bildschirm setzen.

Wenn Sie die Home-Taste betätigen, wird der Cursor an die obere linke Ecke des Bildschirms bewegt (Spalte 1, Zeile 1).

Auf den übrigen vier Cursor-Positionstasten sind Pfeile aufgemalt, die nach links, rechts, oben und unten zeigen: sie bewegen den Cursor eine Spalte nach links, eine Spalte nach rechts, eine Zeile nach oben, beziehungsweise eine Zeile nach unten.

## End



Diese Taste wird von manchen Anwendungen dazu benutzt, den Cursor von seiner gegenwärtigen Position zum letzten Buchstaben in derselben Zeile zu bewegen.

## Page Up



Eine von der jeweiligen Anwendung abhängige Taste, mit der gewöhnlich die vorangegangene Bildschirmseite angezeigt wird.

## Page Down



Eine von der jeweiligen Anwendung abhängige Taste, mit der gewöhnlich die nächste Bildschirmseite angezeigt wird.

## Delete



Eine von der jeweiligen Anwendung abhängige Taste, mit der gewöhnlich der Buchstabe, auf dem der Cursor steht, gelöscht wird. Die Buchstaben rechts davon rücken dann eine Position nach links.

## Control



Die Tastatur hat zwei identische Control-Tasten (zur Funktionsweise dieser Taste siehe die Beschreibung «Alphanumerisches Tastenfeld»).

## NUMERISCHES TASTENFELD

Sie können dieses Tastenfeld als zwei verschiedene Tastenfelder ansehen:

- ein Tastenfeld für die Textverarbeitung oder
- ein numerisches Tastenfeld

Wenn Sie den Computer zum erstenmal einschalten, befindet sich dieses Tastenfeld automatisch im Textverarbeitungsmodus und bleibt solange darin, bis Sie es in den numerischen Modus umsetzen wollen. Dies geschieht mit Hilfe der Numeric Lock-Taste (Num Lock).

Die Funktionen der Tasten Home, Page Up, Page Down, End und der fünf Tasten für die Cursorbewegung sind dann identisch mit den Tasten in dem Tastenfeld für Cursorbewegung und Textverarbeitung. Zur Funktionsweise dieser Tasten lesen Sie bitte die Beschrei-

bung zu diesem Tastenfeld. (Diese Tasten mit der Doppelfunktion Cursor und Textverarbeitung sind für Bediener gedacht, die schon mit einer derartigen Tastaturanordnung vertraut sind.)

Befindet sich das Tastenfeld im numerischen Modus, so erzeugen diese Tasten die auf den Tastenköpfen dargestellten Zahlen.

Die folgenden Tasten sind immer aktiv, ohne Rücksicht darauf, wie die Numeric Lock-Taste eingestellt ist:

Scroll Lock

Minus

Plus

Enter

### **Numeric Lock**



Diese Taste (Num Lock) hat eine Kippfunktion: man betätigt sie, um das Tastenfeld in den numerischen Modus umzuschalten. Das Tastenfeld bleibt nun so lange im numerischen Modus, bis die Numeric Lock-Taste noch einmal gedrückt wird. Die kleine rote Leuchtdiode im Tastenkopf ist im numerischen Modus erleuchtet.

Beim Laden von Programmen sollte sich die Num Lock-Taste im inaktiven Zustand befinden (Leuchtdiode nicht erleuchtet).

### **Scroll Lock**



Diese Taste wird im allgemeinen in Kombination mit der Control-Taste benutzt (siehe weiter unten «Nützliche Kombinationen»).

### **Numerische Tasten**

Diese Tasten (0 bis 9) sind üblicherweise zusammen gruppiert, um eine schnelle Eingabe von numerischen Daten zu ermöglichen.

### **Dezimalpunktaste**

Mit Hilfe dieser Taste können Sie einen Dezimalpunkt an der erforderlichen Stelle in einer Ziffernkette eingeben.

### **Plus- und Minustasten**

Die Tasten Plus (+) und Minus (–) erzeugen die Zeichen, die allgemein bei den einfachen Rechenoperationen der Addition und Subtraktion verwendet werden. Die Durchführung solcher Rechenoperationen hängt von der einzelnen Anwendung ab.

### **NÜTZLICHE KOMBINATIONEN**

Dieser Abschnitt beschreibt fünf nützliche Operationen mit Mehrfachrasten, die normalerweise immer verfügbar sind, unabhängig von der jeweiligen Anwendung. In jedem Falle müssen die Tasten in der gegebenen Reihenfolge gedrückt und festgehalten werden. Wenn man alle angegebenen Tasten gedrückt hat, kann man sie gleichzeitig wieder loslassen.

#### **Shift – Print Screen**

Wenn man die Shift-Taste festhält und dann die Print Screen-Taste drückt, wird eine Bildschirmkopie an den Drucker gesendet.

#### **Control – Print Screen**

Wenn man die Control-Taste festhält und dann die Print Screen-Taste drückt, wird alles, was von nun an auf dem Bildschirm erscheint, ebenfalls auf den Drucker umgeleitet. Es wird solange kopiert, bis Sie diese Kombination wiederholen.

#### **Control – Numeric Lock**

Wenn Sie diese Taste drücken, wird der Computer in seiner Tätigkeit angehalten, bis Sie eine andere (fast jede beliebige) Taste drücken. Diese Einrichtung ist nützlich, wenn Sie sich zum Beispiel in Ruhe anschauen wollen, was auf dem Bildschirm steht.

#### **Control – Scroll Lock**

Diese Kombination bewirkt im allgemeinen, daß der Computer bei seiner laufenden Tätigkeit unterbrochen wird.

Wegen des Wortes «Break» auf der Vorderseite der Scroll Lock-Taste nennt man diese Kombination auch oft Control – Break.

#### **Control – Alternate – Delete**

Durch diese Dreierkombination (häufig mit Control-Alt-Del abgekürzt) kann man den Computer wie durch Aus- und Einschalten neu starten.

## **EINIGE DEFINITIONEN**

Für die Bediener, die noch nicht mit Tastaturen vertraut sind, können die folgenden Definitionen hilfreich sein.

### **Kleinbuchstabe**

Es handelt sich hierbei um die kleine Form der alphabetischen Buchstaben: Wenn Sie eine alphabetische Taste drücken, wird normalerweise ein Kleinbuchstabe auf dem Bildschirm Ihres Computers angezeigt, zum Beispiel b d f.

### **Großbuchstabe**

So werden die großen Buchstaben genannt, zum Beispiel B D F.

### **L und Eins, O und Null**

Auf vielen Schreibmaschinen muß man für die Eins das kleine l tippen, oder für die Null das große O. Beim Computer ist das nicht möglich; es müssen die korrekten alphabetischen Buchstaben und numerischen Zahlen eingegeben werden.

Sie sehen folgendermaßen aus:

Kleines l	l
Numerische Eins	1
Großes O	O
Numerische Null	0

### **Tastatur-Puffer**

Die Tastatur hat gepufferte Eigenschaften. Das heißt, daß verschiedene Tasten fast gleichzeitig gedrückt werden können und nacheinander registriert werden. Die Tasten blockieren dabei nicht; diese Einrichtung ermöglicht dem Bediener eine höhere Eingabegeschwindigkeit.

### **Taste mit selbsttätiger Wiederholung**

Die meisten Tasten auf der Tastatur verfügen über einen selbsttätigen Wiederholungsmechanismus. Wenn man eine solche Taste festhält, wird sie so lange wiederholt, bis man sie entweder losläßt oder eine andere Taste drückt.

## ERWEITERTE TASTATURFUNKTIONEN

Dieser Abschnitt behandelt die Spezialfunktionen der erweiterten Tastatur, die als wahlweise Zusatzeinrichtung für Ihren NCR Personal Computer erhältlich ist. Diese Funktionen werden mit Hilfe der oben auf der Tastatur befindlichen Funktionstastenreihe F11 bis F29 verfügbar gemacht.

Normalerweise besteht die Wirkungsweise dieser Tasten darin, daß sie die Funktionen des links auf der Tastatur befindlichen Funktionstastenfeldes (F1 - F10) vervielfältigen:

- das Betätigen einer der Tasten F11 bis F20 hat dieselbe Wirkung wie die entsprechende Tastenkombination Shift - F1 bis Shift - F10; Shift - F4 ist zum Beispiel äquivalent zu F14.
- die Tasten F21 bis F30 ähneln den Tasten F1 bis F10; der einzige Unterschied besteht darin, daß die entsprechende Tastenkombination auf dem Funktionstastenfeld die Control-Taste anstelle der Shift-Taste benutzt.

Wie Sie schon gelernt haben, unterbricht die Tastenkombination Control - Numeric Lock den normalen Arbeitsablauf, bis eine Taste (fast jede beliebige) gedrückt wird. Im Zustand der Unterbrechung übernehmen die Funktionstasten F11 bis F19 die im folgenden beschriebenen Spezialfunktionen.

**F11** ermöglicht, daß die Funktionstasten F11 - F30 selbständig Funktionen ausführen. Sie sind dann von den Funktionstasten F1 - F10 unabhängig und die in der Alternate-Taste (Alt) eingebaute kleine Leuchtdiode ist erleuchtet. Nach nochmaligem Betätigen von F11 (im Zustand der Unterbrechung) kehren F11 - F30 wieder in den abhängigen Zustand zurück.

Der Gebrauch dieser Spezialfunktion hängt von der jeweiligen Anwendung ab.

Von **F12** und **F13** hängt es ab, wie schnell ein Buchstabe wiederholt wird, wenn eine Taste festgehalten wird. Die Wiederholungsfrequenz kann zwischen 2 und 30 Mal pro Sekunde variieren. F12 erhöht die Geschwindigkeit um eins, F13 vermindert sie um eins.

**F14** und **F15** bestimmen, wie groß die Zeitspanne zwischen dem ersten Betätigen einer Taste und ihrer Wiederholung ist. Diese Zeitspanne kann zwischen 1/4 und 1 Sekunde betragen. **F14** verlängert sie um 1/4 Sekunde, **F15** verkürzt sie.

### **F16**

Dieser Schalter hat keine Funktion, wenn diese Version des NCR Personal Computers verwendet wird.

**F17**, **F18** und **F19** sorgen dafür, daß die Leuchtdioden der Caps Lock-, Numeric Lock- und der Scroll Lock-Taste ein- oder ausgeschaltet werden, ohne das Programm über den Zustandswechsel zu informieren. Das ist sinnvoll, um sicherzustellen, daß der Zustand der Leuchtdioden den Zustand, in dem sich das Programm im Augenblick befindet, genau reflektiert. (Unstimmigkeiten könnten auftreten, wenn Sie vergäßen, die Lock-Tasten vor dem Starten einer neuen Anwendung neu einzustellen.)

Den übrigen Funktionstasten **F20** - **F30** sind keine Spezialfunktionen zugeordnet.

## **MIT DER DISKETTE LERNEN**

Zu Ihrem NCR Personal Computer werden Lernprogramme geliefert, mit denen Sie sich sämtliche Computergrundkenntnisse aneignen und gleichzeitig alles, was Sie in diesem Handbuch lesen, in die Praxis umsetzen können.

Die in den Lernprogrammen enthaltene Information ist so umfangreich, daß Sie sie wahrscheinlich nicht in einer Sitzung durcharbeiten wollen. Wenn Sie den Kursus unterbrechen wollen, vergewissern Sie sich einfach, daß das Diskettenlaufwerk nicht mehr arbeitet, ziehen Sie die Diskette heraus und schalten Sie den Computer ab. Während den Sitzungen können Sie gleichzeitig in diesem Handbuch weiterlesen.

Sie können selbst entscheiden, wie schnell Sie den Kursus absolvieren möchten. Ebenso können Sie den Kursus so oft wiederholen, wie Sie wollen. Für den Anfang müssen Sie sich lediglich vergewissern, daß der Computer ausgeschaltet ist; stecken Sie dann die Diskette so ein, wie Sie es beim Durchlesen der Broschüre «Die ersten Schritte» gelernt haben, und schalten Sie dann den Computer ein.

In den restlichen Kapiteln dieses Handbuchs werden Sie folgende Informationen finden:

Kapitel 2 beschreibt die Installation zusätzlicher Geräte, wie zum Beispiel eines Druckers. Man muß den Computer manchmal etwas auseinanderbauen, um Zusatzteile einbauen zu können. Selbst wenn Sie im Augenblick kein solches Gerät installieren wollen, sollten Sie dieses Kapitel kurz überfliegen, nur um eine Vorstellung vom Innenleben Ihres Computers zu bekommen.

In Kapitel 3 wird über die regelmäßig anfallende Pflege des Computers gesprochen und darüber, was bei einem Standortwechsel zu beachten ist. Zusätzlich enthält es eine Beschreibung der mit dem NCR Personal Computer mitgelieferten Diagnosediskette. Mit Hilfe der Diagnoseprozedur können Sie ganz einfach überprüfen, ob Ihr Computer auch richtig funktioniert.

Kapitel 4 geht näher auf einige der Fachausdrücke ein, denen Sie vielleicht schon bei der Beschreibung des Personal Computers begegnet sind. Sie werden insbesondere in das Konzept des «Betriebssystems» eingeweiht und erfahren, wie es die vielen verschiedenen Funktionen des Computers koordiniert und als Ausgangspunkt für Anwendungsprogramme dienen kann.

Außerdem finden Sie dort eine Zusammenfassung dessen, was in den anderen Handbüchern zu Ihrem NCR Personal Computer steht.

Die Anhänge enthalten Tastaturbelegungskarten, die Sie zum Vorbereiten der Tastatur benötigen; außerdem gibt es noch einige weitere interessante Einzelheiten zu den technischen Daten.



## *Installation der Erweiterungen*

In diesem Kapitel finden Sie Informationen zum Einbau der verschiedenen Zusatzeinrichtungen, die für den NCR Personal Computer erhältlich sind. Der erste Teil dieses Kapitels enthält allgemeine Informationen, die auf den Einbau der meisten Kits zutreffen, der Rest des Kapitels enthält detaillierte Informationen über den Einbau der einzelnen Kits in den NCR Personal Computer. Informationen zum Einbau, die allgemein - ohne Rücksicht auf das jeweilige Modell des NCR Personal Computers - zutreffen, befinden sich bei den Kits. Zum korrekten Einbau eines Kits müssen Sie sich sowohl nach diesen Informationen als auch nach den Informationen im vorliegenden Kapitel richten.

Wenn Sie mit der Installation eines Kits fertig sind, heften Sie bitte die zugehörigen Installationshinweise am Ende dieses Kapitels ab, so daß Sie später wieder hier nachschlagen können.

### **WARNUNG**

Bauen Sie nur solche Erweiterungen ein, die für die Arbeit mit diesem NCR Personal Computer zugelassen sind. Der Einbau nicht zugelassener Erweiterungen kann zu Schäden führen und die Sicherheitsvorschriften verletzen sowie den Rundfunkempfang stören. Fragen Sie bei Ihrer NCR-Vertretung oder bei Ihrem Händler nach, ob ein einzelner Kit für Ihr Gerät zugelassen ist.

### **VORSICHTSREGELN BEZGL. ELEKTROSTATISCHER ENTLADUNG**

Manche Komponenten können bei unsachgemäßer Behandlung vor Ihrem Einbau in den Computer durch elektrostatische Entladungen beschädigt werden. Durch die folgenden einfachen Vorsichtsregeln lassen sich elektrostatische Probleme vermeiden:

- Installieren Sie die Kits nicht in Räumen, in denen es bekanntermaßen Probleme mit elektrostatischer Aufladung gibt (z.B. sind gewisse Teppicharten nicht antistatisch).
- Stellen Sie sicher, daß die Netzspannung immer mit dem Hauptschalter am Gerät unterbrochen wird, und ziehen Sie nicht etwa das Netzkabel aus der Steckdose oder aus dem Gerät heraus.
- Vermeiden Sie es, die Leiterplatten häufiger als nötig anzufassen.
- Fassen Sie die Leiterplatten an den Enden an; vermeiden Sie es, die einzelnen Bauelemente zu berühren.
- Berühren Sie das Metallgehäuse des Computers, bevor Sie mit der Arbeit beginnen. Damit wird verhindert, daß ein Spannungsunterschied zwischen Ihnen und dem Computer besteht. Wenn Sie dabei einen leichten elektrischen Schlag verspüren, deutet dies nicht auf einen Fehler im Computer hin, sondern darauf, daß Sie die Quelle einer elektrostatischen Entladung gewesen sind.
- Wenn Sie sich vom Arbeitsplatz entfernt haben, wiederholen Sie dieselbe Prozedur, bevor Sie wieder mit der Arbeit beginnen.

## SICHERHEITSREGELN

1. Achten Sie darauf, daß sich bei der Arbeit am NCR Personal Computer der Hauptschalter in der Stellung «AUS» befindet.
2. Wenn Sie nicht gerade ein geübter Computertechniker sind, vermeiden Sie es, mehr Verbindungen zu trennen als in den Installationsanweisungen vorgeschrieben.

## INSTALLATION VON HALBLEITERCHIPS

Bei manchen Kits müssen Halbleiterchips (ICs) auf dafür vorgesehene Sockel auf der Schaltkreisplatine installiert werden. Egal um welchen Kit es sich dabei handelt, die Vorgehensweise bei der Installation ist dabei immer dieselbe. Bevor Sie mit dem Einbau eines Kits beginnen, zu dem Halbleiterchips gehören, nehmen Sie sich einen Chip aus dem Kit und schauen Sie sich genau an, auf welchen Sockel dieser Chip installiert werden muß. Machen Sie sich mit den Kompo-

nenten vertraut, fassen Sie sie vorsichtig an und beachten Sie die Vorsichtsregeln zu den elektrostatischen Entladungen am Anfang dieses Kapitels. Wenn Sie sich nicht ganz sicher sind, wie man bei einem derartigen Einbau vorgehen muß, ziehen Sie jemand hinzu, der schon Erfahrungen mit dieser Art von Arbeit hat oder bitten Sie Ihren Händler oder Ihre NCR-Vertretung, diese Arbeit für Sie zu tun.

Wenn Sie mit den Vorbereitungen fertig sind, gehen Sie wie folgt vor:

1. Vergewissern Sie sich, daß keiner der Kontakte des Chips umgebogen ist.
2. Beachten Sie, daß der Chip richtig herum eingebaut werden muß, d.h. Pin 1 muß sich an dem Ende des Sockels befinden, an dem die Einkerbung ist, siehe Abbildung 2-1.

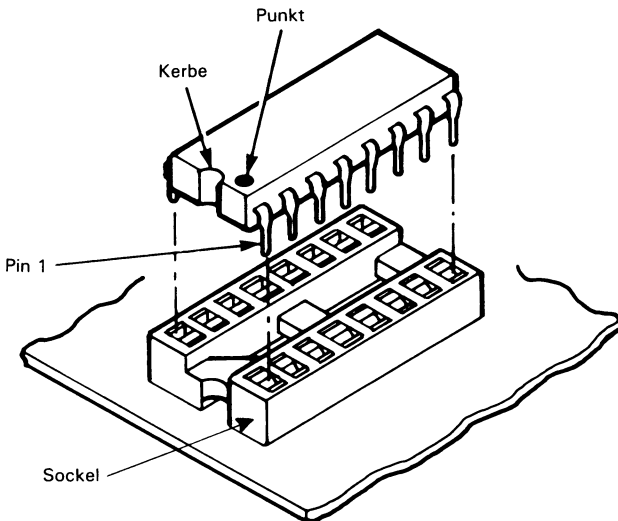


Abbildung 2-1

3. Stecken Sie den Chip vorsichtig auf seinen Sockel. Achten Sie darauf, daß keiner der Kontakte unter dem Chip umgebogen wird. Überprüfen Sie, ob alle Kontakte in ihren Löchern sind und ob der Chip vollständig auf dem Sockel sitzt.

## DIAGNOSETEST

Verwenden Sie nach dem Einbau immer evtl. verfügbare Diagnose-routinen, um zu überprüfen, ob der Computer ordnungsgemäß arbeitet. Zu manchen Erweiterungen gibt es spezielle Testroutinen, die nicht zur Standarddiagnose gehören; in einem solchen Fall gehört zum Kit meist eine spezielle Diagnosediskette.

## EINPASSEN DER ERWEITERUNGEN

### ENTFERNEN DES GEHÄUSES

1. Lösen Sie die drei Rastschrauben (siehe Abbildung 2-2), indem Sie sie mit einem Schraubenzieher eine Vierteldrehung gegen den Uhrzeigersinn drehen.
2. Greifen Sie das Gehäuse an beiden Seiten, ziehen Sie es leicht auseinander und schieben Sie es nach vorne ab.
3. Legen Sie es beiseite, damit es Sie bei der weiteren Arbeit nicht behindert.

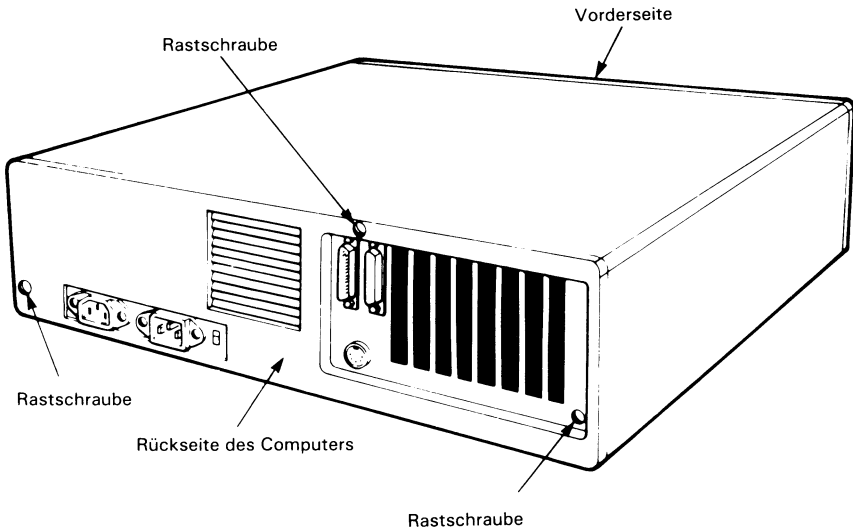


Abbildung 2-2 Entfernen des Gehäuses

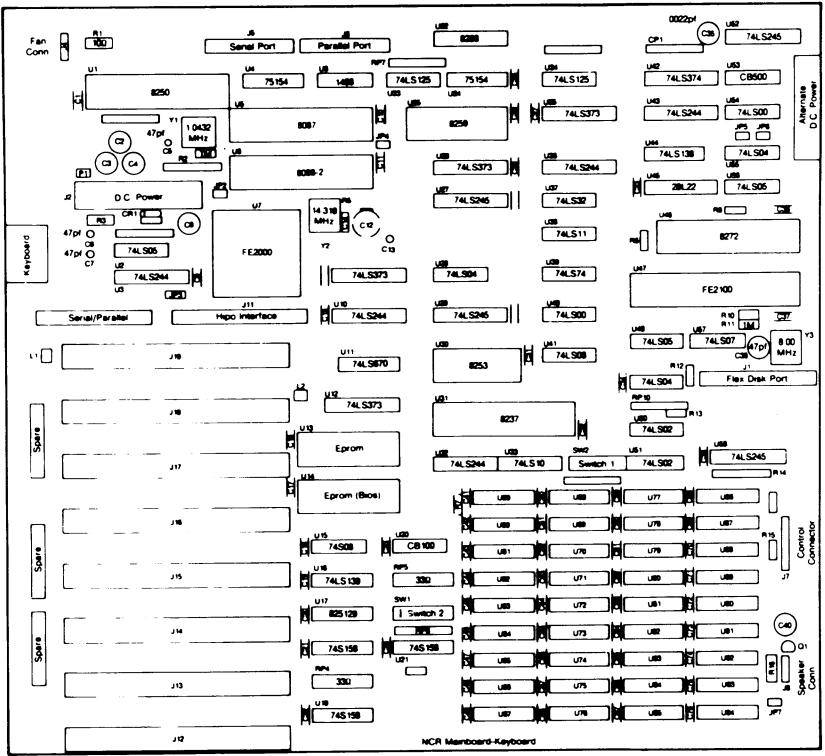


Abbildung 2-3 Hauptplatine

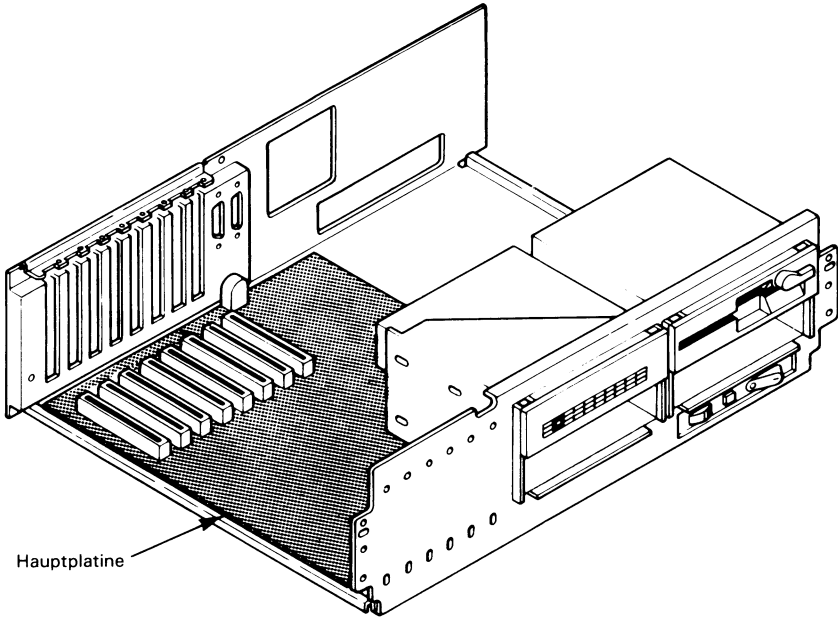


Abbildung 2-4 Lage der Hauptplatine

## HAUPTPLATINE

Die Layout-Zeichnung der Hauptplatine macht die Lage der Schalter deutlich, die bei der Installation einer Erweiterung eventuell neu eingestellt werden müssen (siehe Abbildung 2-3); die Hauptplatine ist horizontal eingebaut (siehe Abbildung 2 -4).

## INSTALLATION VON PLATINEN

Lesen Sie sich bitte die Hinweise im Abschnitt zur Vorbereitung am Anfang dieses Kapitels genau durch und beachten Sie die angegebenen Warnungen und Vorsichtsregeln; gehen Sie danach wie folgt vor:

Jede Platine, die in Ihren Computer installiert werden kann, hat eine Halteklammer und eine Kartenführung. Eine neue Platine wird wie folgt installiert:

1. Lassen Sie die Platine zunächst in ihrer Plastikhülle und legen Sie sie auf die Arbeitsfläche neben Ihren Computer.

2. Entfernen Sie Schraube und die Blechblende von einem leeren Platz am Halterahmen auf der Rückseite des Computers. Berühren Sie, bevor Sie die Platine aus ihrer Plastikhülle herausnehmen, unbedingt den Metallrahmen des Computers, sofern Sie sich in der Zwischenzeit vom Arbeitsplatz entfernt haben. Es ist möglich, daß Sie sich statisch aufgeladen haben, und diese statische Aufladung entlädt sich wieder, wenn Sie den Rahmen berühren.
3. Bringen Sie die Platine an der Rückseite des Computers mit dem Halterahmen und an der Vorderseite des Computerrahmen mit der Kartenführung in eine Linie (siehe Abbildung 2-5). Wenn Sie eine voll ausgebaute Konfiguration haben und die Platinen dicht nebeneinander stehen, sollten Sie jetzt Schritt 6 ausführen.
4. Drücken Sie die Platine vorsichtig, aber kräftig ein, bis sie fest in ihrer Steckverbindung sitzt.
5. Befestigen Sie die in Schritt 1 entfernte Schraube wieder. Achten Sie darauf, sie gut festzuziehen.
6. Wenn bei der Einrichtung, die Sie installiert haben, ein Kabel an die Platine angeschlossen werden muß, schließen Sie dieses jetzt an (siehe Abbildung 2-6).
7. Führen Sie den Verbindungsstecker zu der Öffnung im Gitter an der Rückseite des Computers und verbinden Sie das Kabel mit der Platine. Wenn für das Kabel Halteschrauben erforderlich sind, installieren Sie diese jetzt (siehe Abbildung 2-7).

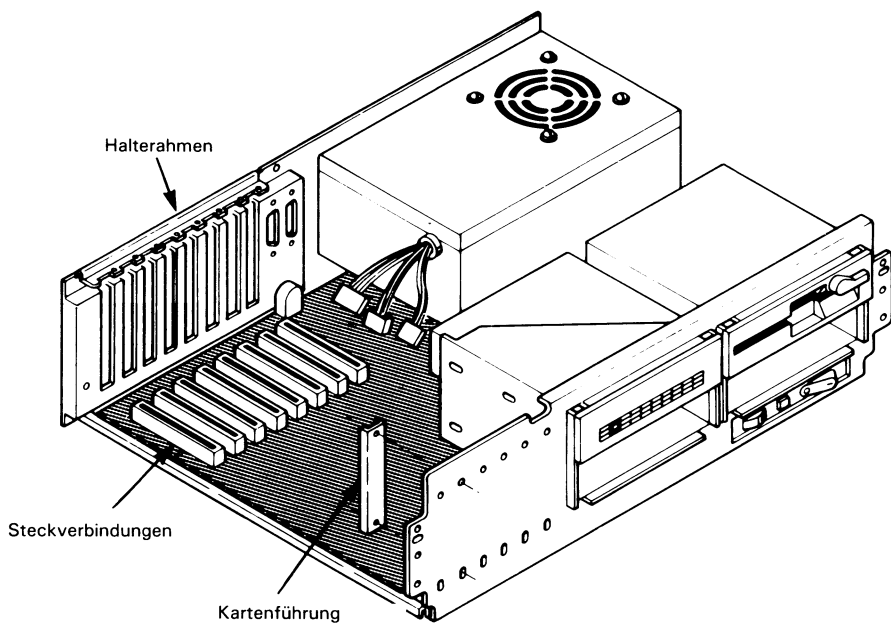


Abbildung 2-5 Kartenführung und Ausrichtung der Platine.



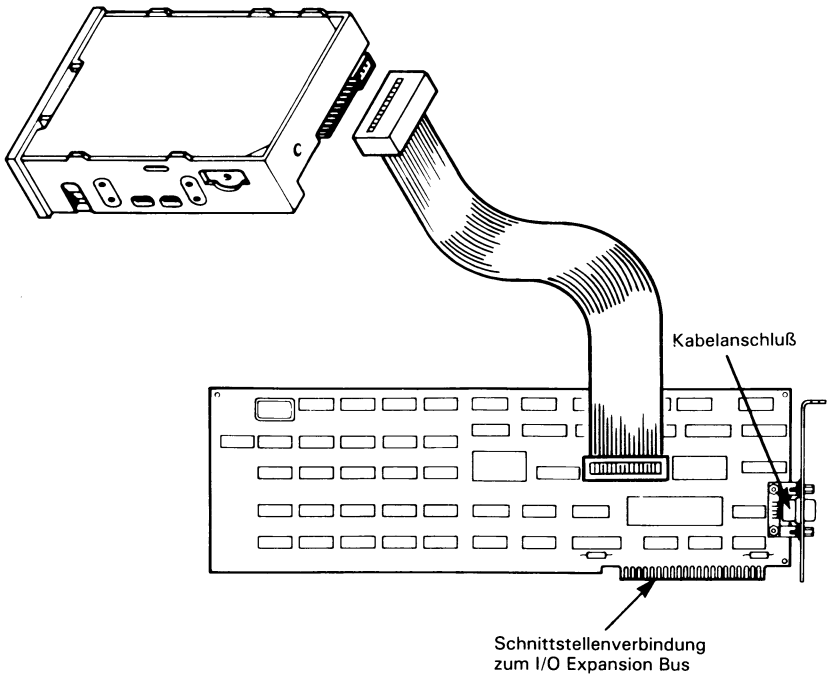


Abbildung 2-6 Kabelverbindung für ein Gerät

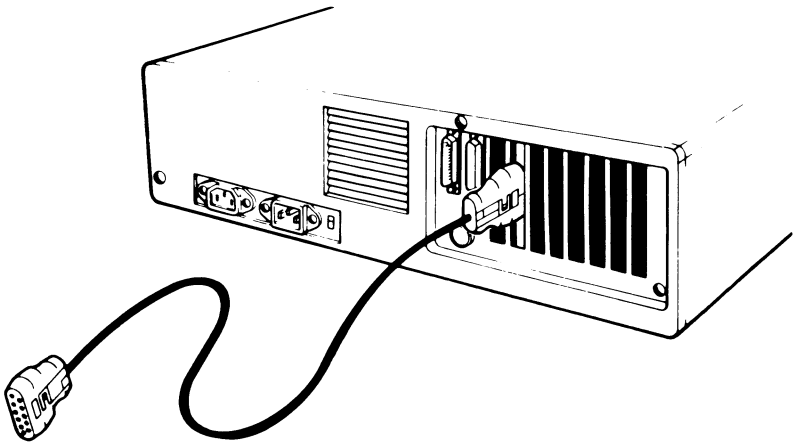


Abbildung 2-7 Kabelverbindung für eine Erweiterung

## MONOCHROMER BILDSCHIRM

Die Platine für den monochromen Monitor wird für die Ansteuerung einer monochromen Bildschirmeinheit benötigt. Um diese Erweiterung zu aktivieren, müssen Sie die Schalter 5 und 6 auf dem ersten Schalterblock (SW1, siehe Abbildung 2-8) setzen. Verwenden Sie einen Kugelschreiber oder einen ähnlichen Gegenstand, um die Schalter 5 und 6 für die Verwendung eines monochromen Monitors in die Position OFF zu bringen. Lassen Sie die übrigen Schalter unverändert, siehe Abbildung 2-9.

Diese Geräteanschluß-Platine kann in einem System installiert werden, das bereits einen Farbmonitor unterstützt. Um mögliche Schäden an den Bildschirmen zu vermeiden, müssen Sie die Schalter auf der Hauptplatine so einstellen, daß der Computer im monochromen Modus startet.

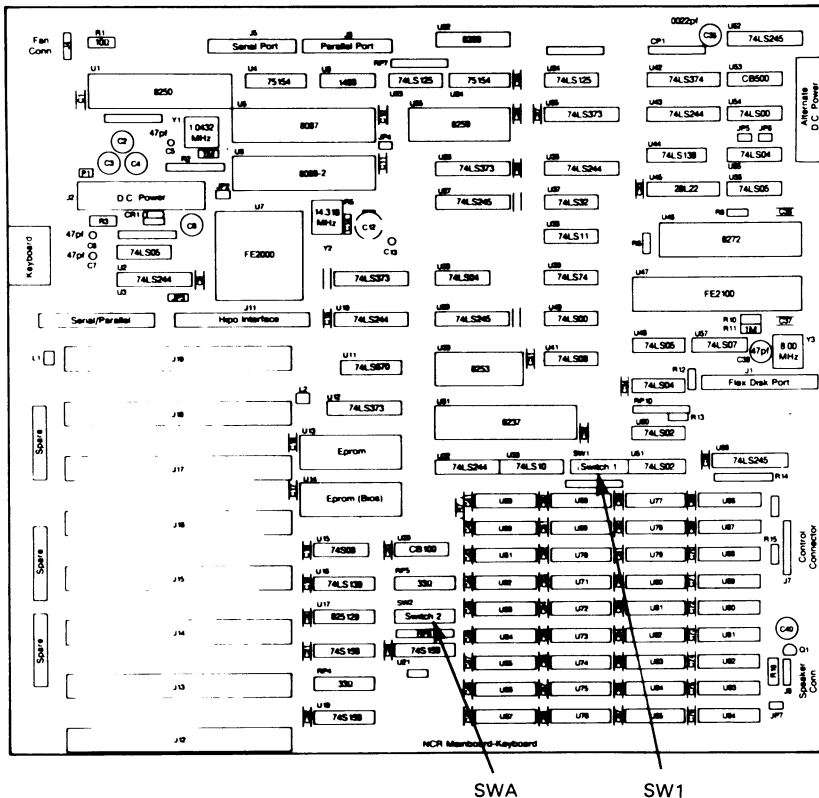


Abbildung 2-8 Schalterblocks für den monochromen Bildschirm

Die Schalterstellungen sind:

SW1 Schalter 5 und 6 -OFF.

### **FARB/GRAFIK-BILDSCHIRM**

Um einen Farbmonitor zu betreiben, benötigen Sie die Farb/Grafik-Adapterplatine. Auf dieser Platine befinden sich zwei Verbindungen für die Ausgabe eines Videosignals. Man kann diese auf eine der folgenden Arten verwenden:

1. RGB (Rot-Grün-Blau) Ausgabe - Hierzu dient der 9-polige D-Stecker. An diesen Stecker kann nur ein Farbmonitor angeschlossen werden, und für den Anschluß eines Standard-Farbmonitors muß stets dieser Stecker verwendet werden.
2. Ausgabe eines zusammengesetzten Videosignals - Dieser RCA Phono-Stecker kann für den Anschluß folgender Geräte verwendet werden:
  - a. Über den RCA Phono-Stecker zusammen mit einem Modulator kann ein Fernsehgerät als Farbmonitor angeschlossen werden. Verbinden Sie das eine Ende des Modulators mit dem Phono-Stecker und das andere Ende des Modulators mit dem Farbfernsehgerät.
  - b. Über den RCA Phono-Stecker kann ein monochromer Bildschirm mit einem zusammengesetzten Videosignal angeschlossen werden.
  - c. Über den RCA Phono-Stecker kann ein Farbbildschirm mit einem zusammengesetzten Signal angeschlossen werden.

Wenn Sie Ihren Computer mit einem Farbbildschirm bestellen, ist er bereits mit dieser Platine ausgestattet. Der RGB Farbbildschirm kann in einer der folgenden drei Betriebsarten verwendet werden:

1. Niedrige Auflösung 160×100 Pixels  
GW-BASIC-Befehl: SCREEN 0
2. Mittlere Auflösung 320×200 Pixels  
GW-BASIC-Befehl: SCREEN 1
3. Hohe Auflösung 640×200 Pixels  
GW-BASIC-Befehl: SCREEN 2

Bei der niedrigen und mittleren Auflösung erfolgt die Grafikanzeige in Farbe. Bei der hohen Auflösung erfolgt die Anzeige nur in monochrom.

Stecken Sie das Adapterkabel in der Steckverbindung auf der Platine ein und montieren Sie die Abdeckung wieder an ihrem Platz.

Wenn Ihr System mit zwei Bildschirmen ausgestattet ist, einem für Farbe und einem monochromen, müssen die Schalter für den monochromen Monitor eingestellt werden, um mögliche Schäden am monochromen Monitor zu vermeiden.

Stellen Sie die Schalter wie folgt ein:

SW1 Schalter 5 und 6 auf OFF.

Verändern Sie die Einstellungen der anderen Schalter nicht. In dieser Position ist beim Einschalten des Systems der monochrome Bildschirm aktiviert. Zum Umschalten auf den Farbbildschirm müssen Sie die entsprechenden MODE-Befehle in NCR-DOS geben.

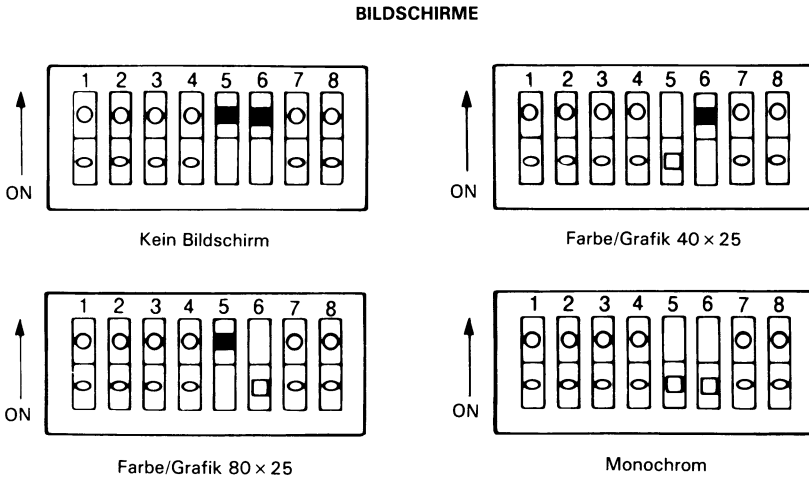


Abbildung 2-9 Schalterstellungen auf der Platine für Farbe/Grafik

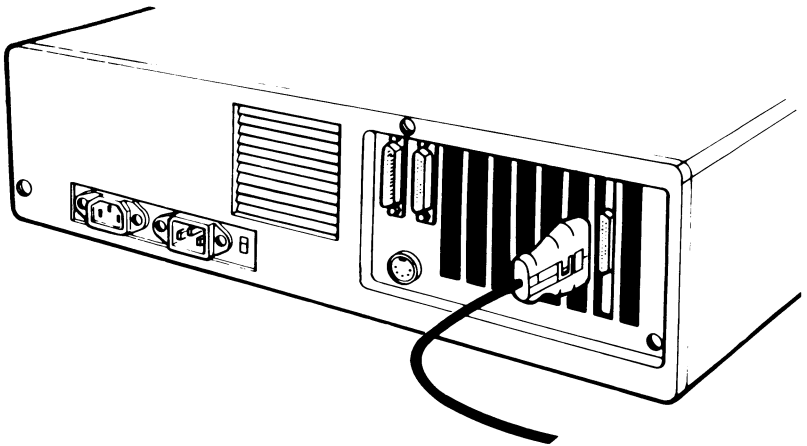


Abbildung 2-10 Beispiel für eine Kabelverbindung

### ERWEITERTER SPEICHER

Sie können den Speicher des Systems auf zwei verschiedene Weisen ausbauen:

1. Sie können Ihre Speicherkapazität durch Zufügen von 256KB-Chips (oder 256KB-und 64KB-Chips) auf der Hauptplatine auf 384KB, 512KB oder 640KB erweitern.
2. Sie können sich eine Erweiterungsplatine kaufen und in Schritten von 64 KB Chips hinzufügen, und zwar bis zu der maximalen Speicherkapazität des Systems von 640 KB. Richten Sie sich bei der Installation der Speichererweiterungsplatine nach der zugehörigen Beschreibung. Ein Erweiterungskit besteht aus neun Chips: acht für die Daten und einem für die Paritätsprüfung.

**BEMERKUNG:** Bevor die Speichererweiterungsplatine eingebaut werden kann, muß die Hauptplatine auf genau 256 KB ausgebaut sein.

Die Hauptplatine Ihres Computers enthält die folgenden Kombinationen von Chips.

Bank 0	Bank 1	Bank 2	Bank 3	Total
256 (L)	0	0	0	256

(L) Diese Chips sind gelötet.

Durch Zufügen von 256 KB- und 64 KB-Chips (siehe Abbildung 2-13) läßt sich die gesamte Speicherkapazität auf 640 KB erweitern.

### Chips zufügen:

1. Um die Sockel für die Chips zugänglich zu machen, müssen Sie eventuell verschiedene Platinen ausbauen.
2. Richten Sie die Kontaktstifte (Pins) korrekt aus: achten Sie darauf, daß sich Pin 1 bei den neuen Chips auf derselben Seite befindet wie bei den bereits installierten (siehe Abbildung 2-11).

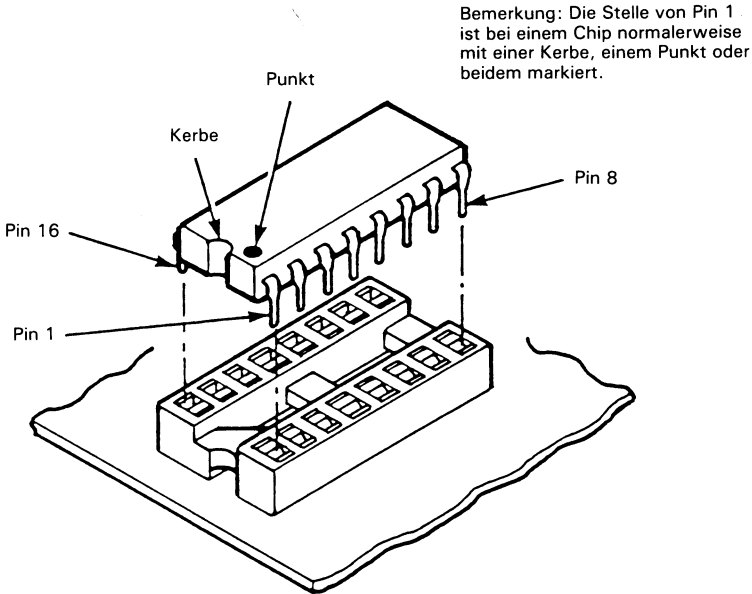


Abbildung 2-11 Ausrichten der Chips

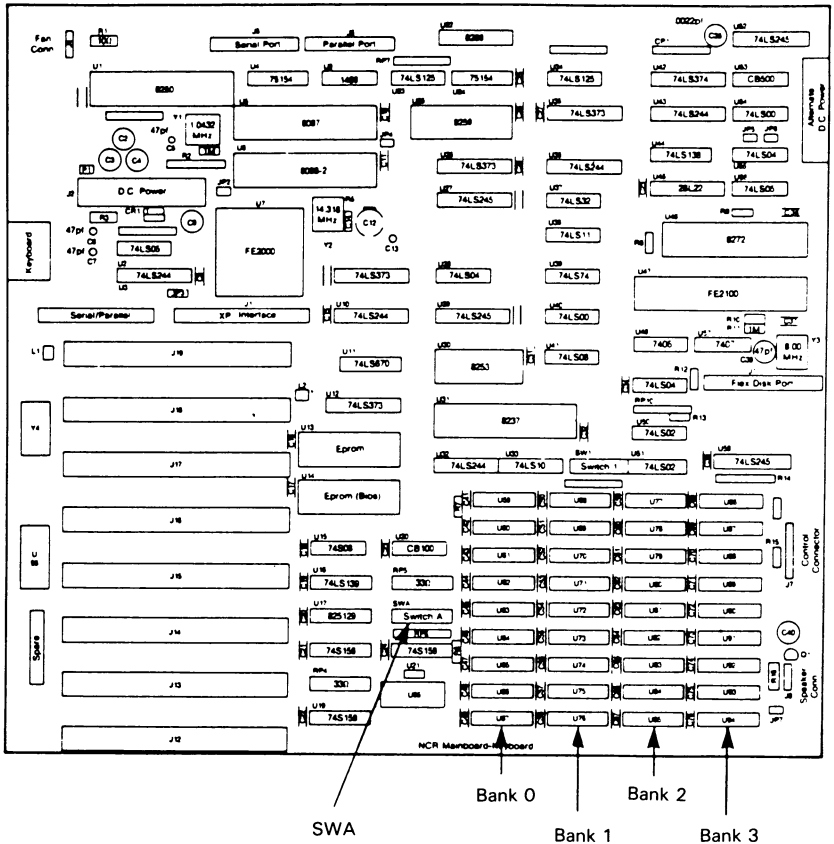


Abbildung 2-12 Anordnung der Sockel auf der Hauptplatine

3. Suchen Sie sich die Sockel heraus, die Sie verwenden wollen (siehe Abbildung 2-12). Die Chips auf Bank 0 sind gelötet. Auf den Bänken 1, 2 und 3 können Chips mit erhöhter Speicherkapazität eingebaut werden.
4. Falls die Pins zu weit oder im falschen Winkel auseinandergebogen sind und daher nicht in ihre Sockel passen, drücken Sie sie gegen eine feste ebene Fläche, etwa die Tischplatte, und rollen Sie die Chips vorsichtig hin und her, bis die Pins im richtigen Winkel stehen.
5. Drücken Sie jeden Chip vorsichtig in seinen richtigen Sockel. Achten Sie darauf, daß die Pins («Beinchen») wirklich in ihren Löchern sitzen.

6. Stellen Sie die Schalter in dem mit SWA markierten Schalterblock auf der Hauptplatine für die neue Speichergröße ein (siehe Abbildung 2-13).

Wenn Sie für den Ausbau Ihres Systemspeichers eine Erweiterungsplatine verwenden, müssen Sie die Schalter auf dieser Platine einstellen (siehe Abbildung 2-14). Die gezeigten Einstellungen basieren auf der Voraussetzung, daß auf der Hauptplatine 256 KB installiert sind und die zusätzlichen Chips sich auf der Erweiterungsplatine befinden.

GESAMT-SPEICHER	MPB-SPEICHER				SCHALTER		SCHALTER-STELLUNG
	BANK 0	BANK 1	BANK 2	BANK 3	Nr. 1	Nr. 2	
256 K	256 K	0	0	0	OFF	ON	B
384 K	256 K	64 K	64 K	0	OFF	OFF	A
512 K	256 K	256 K	0	0	ON	OFF	D
640 K	256 K	256 K	64 K	64 K	ON	ON	C

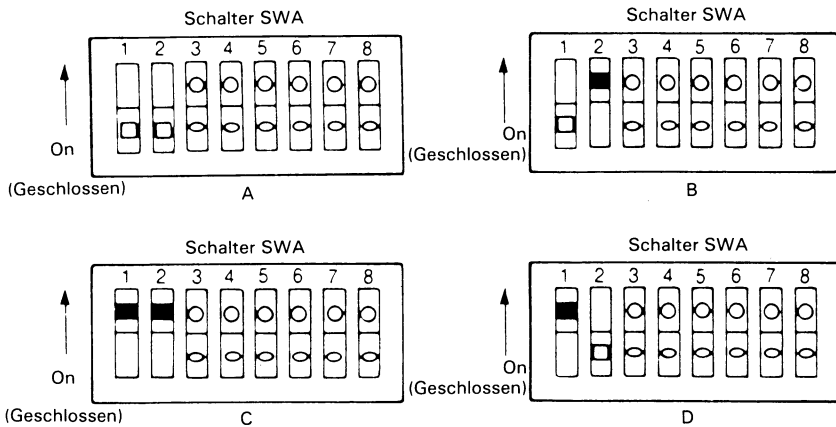


Abbildung 2-13 Schalterstellungen SWA auf der Hauptplatine



Schalter Nr.				Speichergröße	Erklärung
1	2	3	4		
ON	ON	ON	ON	64 KB	Einstellung bei der Lieferung Erste 64 KB Erweiterung Zweite 64 KB Erweiterung Dritte 64 KB Erweiterung Vierte 64 KB Erweiterung Fünfte 64 KB Erweiterung
OFF	ON	ON	ON	128 KB	
ON	OFF	ON	ON	192 KB	
OFF	OFF	ON	ON	256 KB	
ON	ON	OFF	ON	320 KB	
OFF	ON	OFF	ON	384 KB	

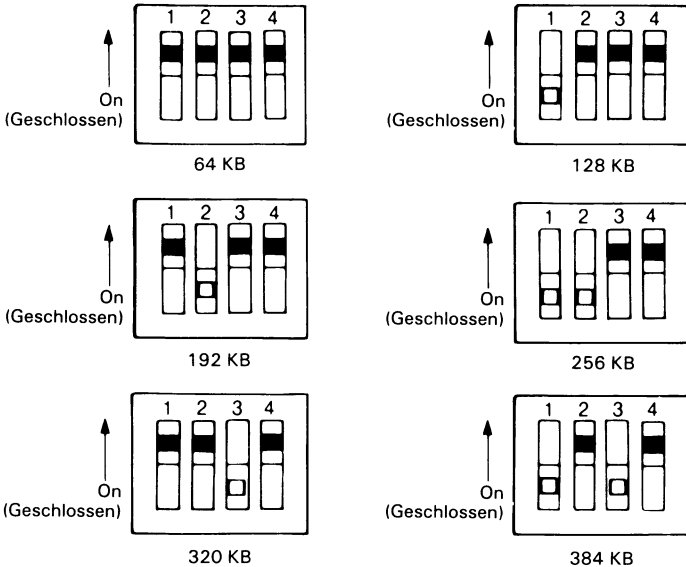


Abbildung 2-14 Einstellung der Schalter auf Erweiterungsplatine

### SERIELLE UND PARALLELE SCHNITTSTELLEN

Die seriellen und die parallelen Schnittstellen sitzen auf der Rückseite des Computers direkt über dem Anschluß für die Tastatur (siehe Abbildung 2-15). Die parallele Schnittstelle wird für einen parallelen Drucker verwendet. Die serielle Schnittstelle wird für einen seriellen Drucker, für ein RS-232C kompatibles Modem für die Telekommunikation oder für ein beliebiges anderes RS-232C kompatibles Endgerät verwendet.

Lesen Sie sich bitte die Hinweise im Abschnitt zur Vorbereitung am Anfang dieses Kapitels genau durch und beachten Sie die angegebenen Warnungen und Vorsichtsregeln; gehen Sie danach wie folgt vor:

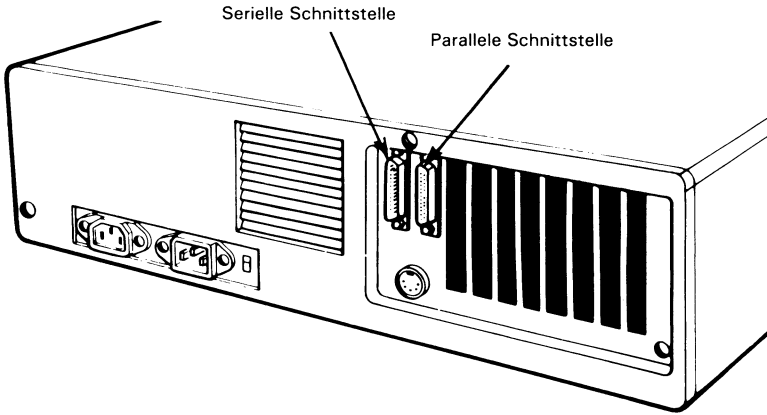


Abbildung 2-15 Steckverbindungen für die serielle und die parallele Schnittstellen

**Die serielle Schnittstelle**

Die serielle Schnittstelle wird von Schalter 3 auf SWA gesteuert (siehe Abbildung 2-16). Verbinden Sie den Stecker des seriellen Druckers mit der Steckverbindung der seriellen Schnittstelle. Verwenden Sie den MODE-Befehl in NCR-DOS, um den Port für einen seriellen Drucker zu aktivieren.

Schalter 3	Erklärung
ON	serielle Schnittstelle aktiviert
OFF	serielle Schnittstelle nicht aktiviert

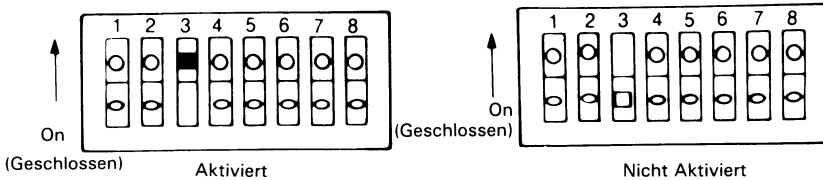


Abbildung 2-16 Schalterstellung SWA für die serielle Schnittstelle

**Parallele Schnittstelle**

Stecken Sie den Stecker des parallelen Druckers in die Steckverbindung der parallelen Schnittstelle. Die parallele Schnittstelle (Centronics) wird von Schalter 4 auf SWA gesteuert (siehe Abbildung 2-17).

Schalter 4	Erklärung
ON	parallele Schnittstelle aktiviert
OFF	parallele Schnittstelle nicht aktiviert

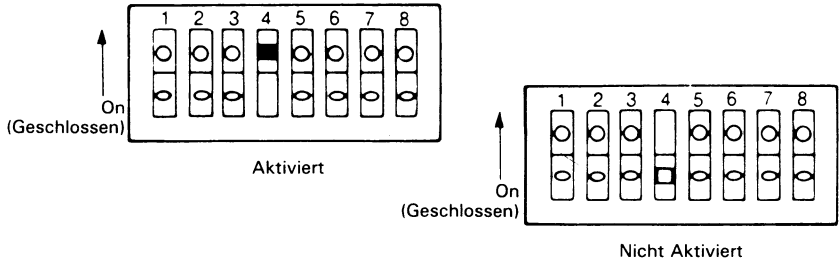


Abbildung 2-17 Schalterstellung SWA für die parallele Schnittstelle

## AUSBAU VON PLATINEN

Lesen Sie sich bitte die Hinweise im Abschnitt zur Vorbereitung am Anfang dieses Kapitels genau durch und beachten Sie die angegebenen Warnungen und Vorsichtsregeln; gehen Sie danach wie folgt vor:

Ausbau einer Platine aus Ihrem Computer (siehe Abbildung 2-18):

1. Entfernen Sie die Schraube, die die Platine am rückwärtigen Rahmen festhält.
2. Entfernen Sie alle Kabel, die mit der Platine verbunden sind.
3. Drücken Sie die Platine leicht von links nach rechts und ziehen Sie gleichzeitig kontinuierlich an ihr.
4. Wenn Sie die Platine für spätere Verwendung aufheben wollen oder sie nur vorübergehend entfernen, um sich Zugang zur Hauptplatine zu verschaffen, stecken Sie sie zurück in den Plastikbeutel, in dem sie geliefert wurde, um sie vor Staub und statischer Aufladung zu schützen. Legen Sie sie vorerst beiseite, damit sie Ihnen nicht im Weg ist.

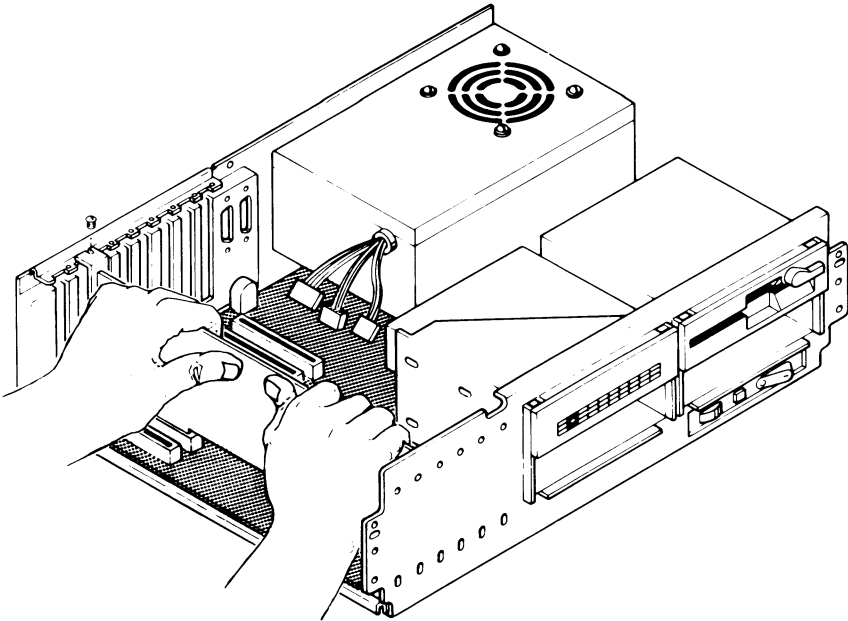


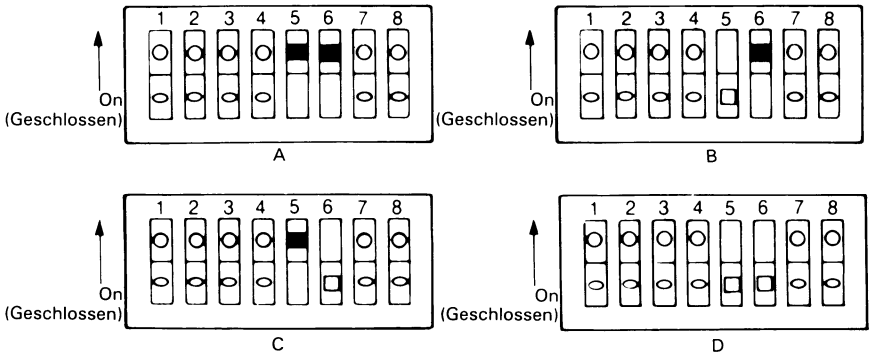
Abbildung 2-18 Ausbauen einer Platine

## INSTALLATION EINES BILDSCHIRMS

Eventuell wollen Sie den Bildschirm selbst einbauen, statt dies von Ihrer NCR-Vertretung tun zu lassen, oder wollen zusätzlich einen Farbbildschirm einbauen. In beiden Fällen müssen Sie die Schalter auf der Hauptplatine für die neue Konfiguration einstellen und die Adapterplatine installieren. Lesen Sie bitte alle Anweisungen genau durch, bevor Sie mit der Installation beginnen. Beachten Sie auch, daß das Netzkabel aus der Steckdose herausgezogen sein muß!

### Einstellung der Schalter für die Bildschirme

Entweder verwenden Sie einen monochromen Bildschirm, einen Farbbildschirm, einen monochromen Bildschirm zusammen mit einem Farbbildschirm, einen monochromen Bildschirm mit Grafikmöglichkeit oder gar keinen Bildschirm. Die Schalter SW1 auf der Hauptplatine müssen entsprechend der von Ihnen gewählten Bildschirmkonfiguration eingestellt werden (siehe Abbildung 2-19).



Schalterblock SW1			
Schalter Nr. 5      6		Bildschirmkonfiguration	Abb.
ON	ON	Keiner	A
OFF	ON	Grafik (40 × 25)	B
ON	OFF	Grafik (80 × 25)	C
OFF	OFF	Monochrom	D

Abbildung 2-19 Schalterstellungen für die Bildschirme

### Der monochrome Bildschirm

Installieren des monochromen Bildschirms:

1. Stellen Sie den Bildschirm so auf den Tisch oder auf Ihren Computer, daß das Kabel bis zur Rückwand des Computers reicht.
2. Installieren Sie die Adapterplatine für den monochromen Bildschirm. Richten Sie sich dabei nach den Instruktionen, die zu dem von Ihnen gekauften Bildschirm gehören, nach den Instruktionen in dieser Broschüre und speziell denjenigen zur Installation von Platinen in diesem Kapitel.
3. Stellen Sie die Schalter ein (siehe Abbildung 2-19).
4. Stecken Sie das Netzkabel auf der Rückseite ein (siehe Abbildung 2-20).
5. Verbinden Sie das Videosignalkabel mit dem Adapter im Computer (siehe Abbildung 2-20).

6. Stecken Sie das Netzkabel des Computers in eine Steckdose, lassen Sie den Hauptschalter jedoch noch in der Stellung OFF.
7. Schalten Sie den Netzschalter des Bildschirms ein.
8. Schalten Sie den Computer ein.
9. Nach ein paar Sekunden erscheint ein blinkender Cursor in der oberen linken Ecke des Bildschirms, der Ihnen signalisiert, daß alles ordnungsgemäß installiert ist.
10. Regeln Sie Helligkeit und Kontrast so, wie es Ihren Augen am angenehmsten ist.
11. Heften Sie die Broschüre mit den Installationsanweisungen, die mit dem Bildschirm geliefert worden ist, in diesem Abschnitt ein, damit Sie später wieder hier nachschlagen können.

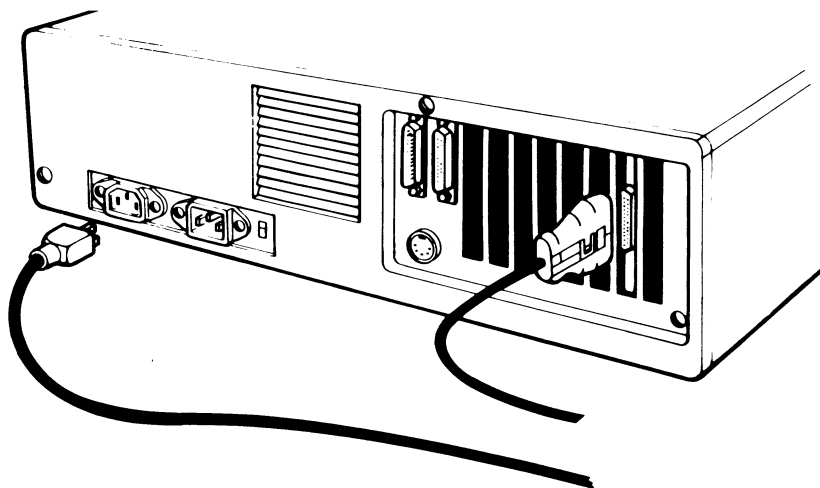


Abbildung 2-20 Kabelverbindungen für den monochromen Bildschirm

## DAS DISKETTENLAUFWERK

Lesen Sie sich bitte die Hinweise im Abschnitt zur Vorbereitung am Anfang dieses Kapitels genau durch und beachten Sie die angegebenen Warnungen und Vorsichtsregeln; gehen Sie danach wie folgt vor:

Die Prozedur für die Installation des Diskettenlaufwerks ist nicht kompliziert. Wenn Sie das Laufwerk in einer freien Öffnung installieren, müssen Sie die Vorderwand des Computers ausbauen. Wenn Sie ein bereits vorhandenes Laufwerk ersetzen, richten Sie sich nach den Anweisungen im Abschnitt über den Ausbau des Festplattenlaufwerks in diesem Kapitel.

Gehen Sie folgendermaßen vor:

1. Entfernen Sie den Deckel; richten Sie sich dabei nach den Anweisungen zum Auseinanderbauen in diesem Kapitel.
2. Reichen Sie mit einer langen Flachzange in die leere Öffnung hinein und drehen Sie die Druckverschußklammer eine Vierteldrehung in eine beliebige Richtung. Entfernen Sie beide Klammern von Ihren Plastikzapfen und legen Sie sie beiseite (siehe Abbildung 2-21).
3. Ziehen Sie die Plastikplatte an der Vorderseite heraus (siehe Abbildung 2-22).

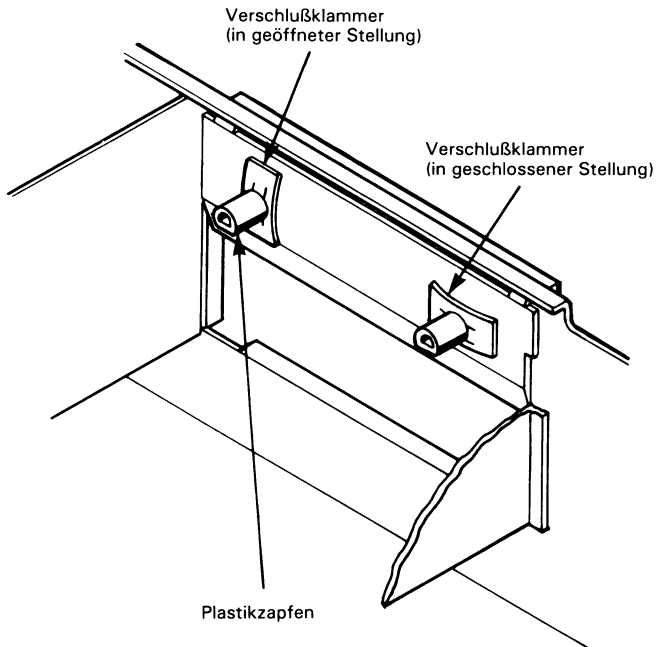


Abbildung 2-21 Entfernen der Druckverschußklammern

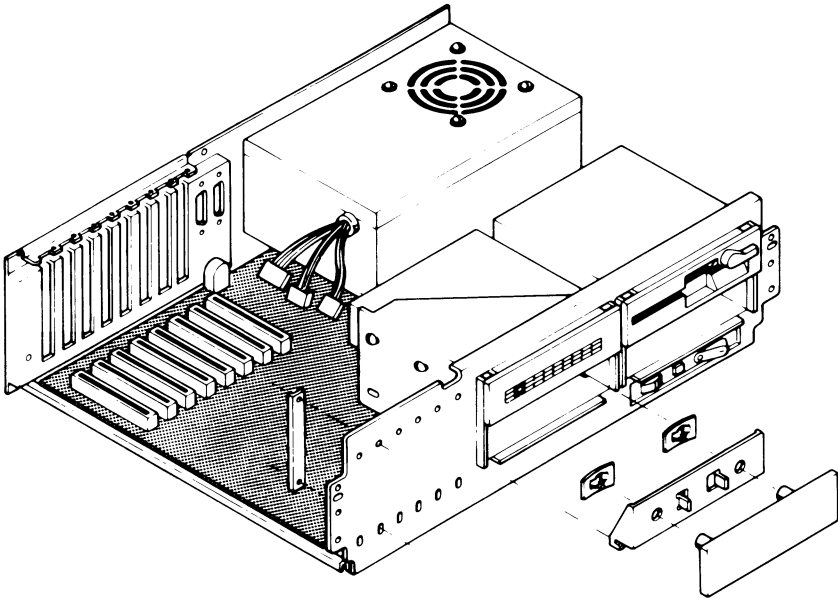


Abbildung 2-22 Entfernen der Plastikplatte an der Vorderseite

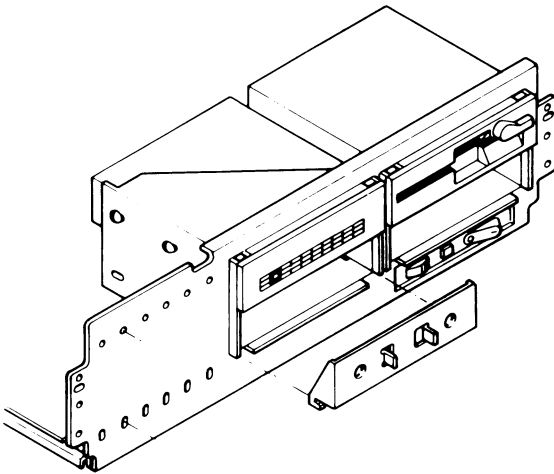


Abbildung 2-23 Entfernen der Schutzplatte

4. Kippen Sie die metallene Schutzplatte vorwärts und heben Sie sie heraus (siehe Abbildung 2-23).
5. Ihr Computer kann mit einem von zwei möglichen Plattenlaufwerktypen ausgestattet sein. Mit Hilfe der Abbildungen 2-24A



bzw. 2-24B können Sie feststellen, welches Laufwerktyp Sie installiert haben; der Brückenblock für die Laufwerksauswahl muß auf Laufwerk A, B, C oder D gesetzt werden. Die anderen Brückenblöcke auf der Abbildung dienen nur zu Ihrer Orientierung - sie haben eine feste Voreinstellung und dürfen nicht verändert werden. Die Brücken in Abbildung 2-24A bzw. 2-24B müssen entsprechend der folgenden Beschreibung auf ihre Kontaktstifte gesetzt werden:

LAUFWERK	BRÜCKE AUF DIE PINS MIT DER MARKIERUNG
A	DS0
B	DS1
C	DS2
D	DS3

Richten Sie sich zur Einstellung der Brücke für die Laufwerksauswahl bitte nur nach den Markierungen DS0, DS1, DS2 und DS3.

**HINWEIS:** Der Abschlußwiderstandsblock J3 muß sich auf dem Disketten- oder Bandlaufwerk befinden, das am letzten Stecker des Kabels angeschlossen ist. Von allen anderen Laufwerken am Kabel muß er entfernt werden. Der letzte Stecker des Kabels muß sich an dem Laufwerk mit dem Widerstandsblock befinden; siehe auch Abbildung 2-24A bzw. 2-24B.

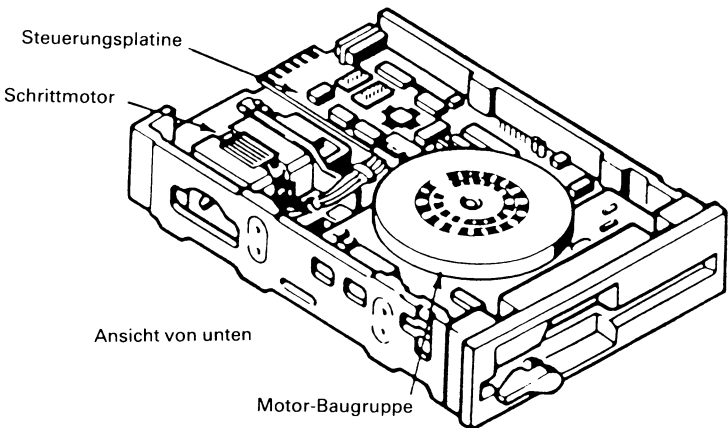
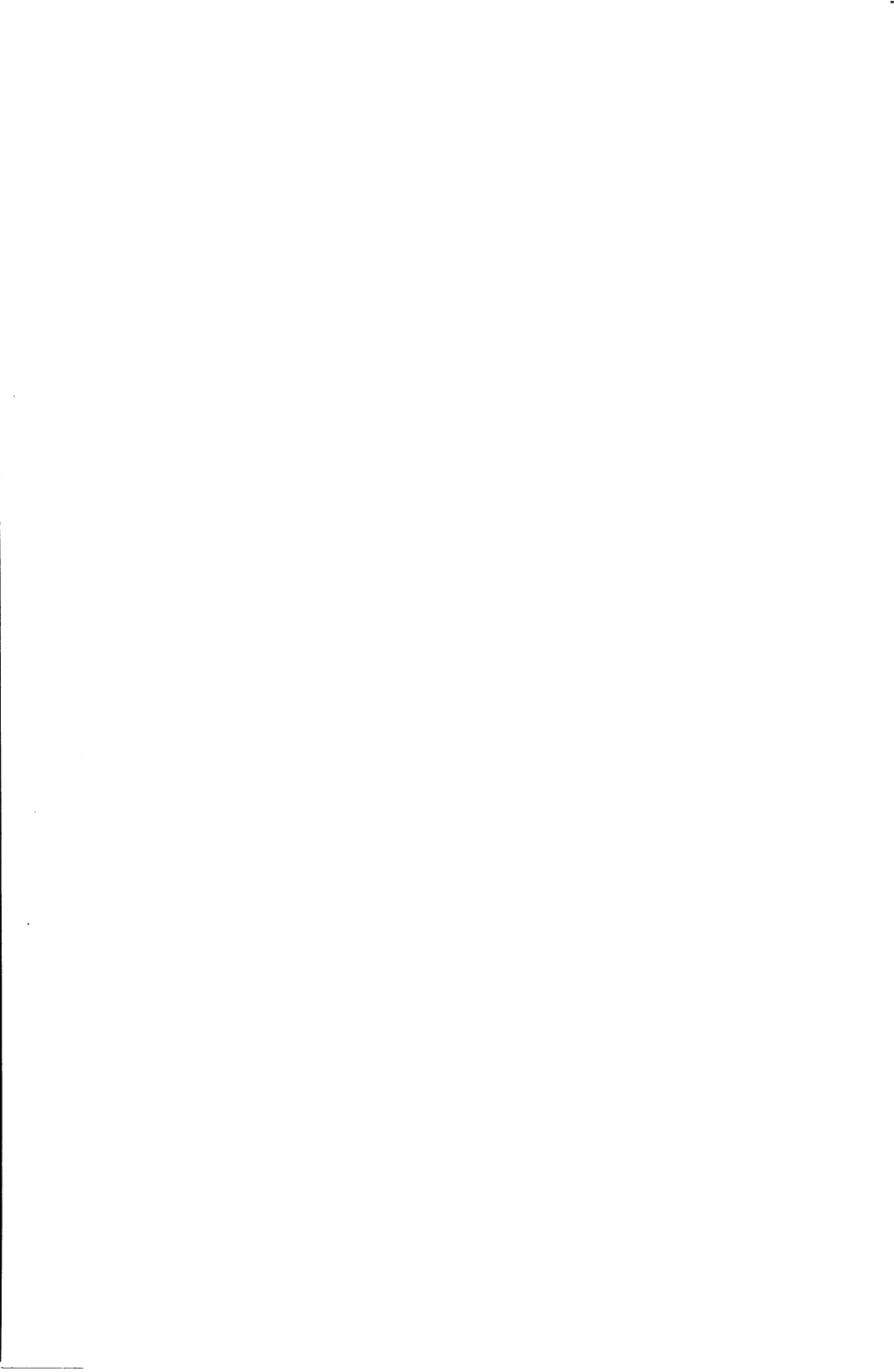


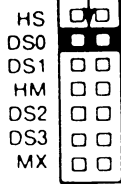
Abbildung 2-24 Typisches Plattenlaufwerk



**Einzustellen**

Brücke für die Laufwerksauswahl

Laufwerk A eingestellt



**Voreingestellt  
darf nicht verändert werden**

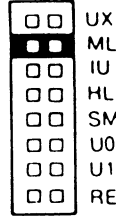
PM-Brücke



← Brücke ist gesetzt

PM

Brücke für die Konfiguration



← Brücke ist gesetzt

Rückseite des Laufwerks

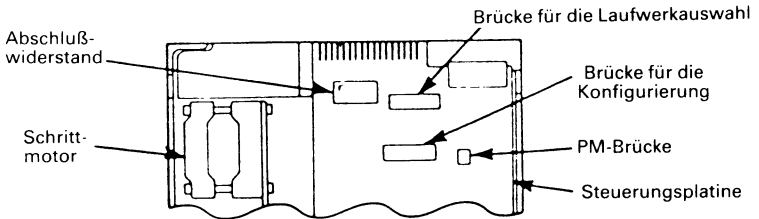
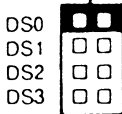


Abbildung 2-24A Laufwerkbrücken und Position des Widerstandsblocks für Laufwerktyp 1

**Einzustellen**

Brücke für die Laufwerksauswahl

Laufwerk A eingestellt



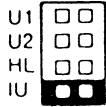
**Voreingestellt  
darf nicht verändert werden**

FG-Brücke



← Brücke ist gesetzt

Brücke für die Konfiguration



← Brücke ist gesetzt

Brücke für Betriebsbereitschaft

Brücke ist gesetzt (betriebsbereit)



Rückseite des Laufwerks

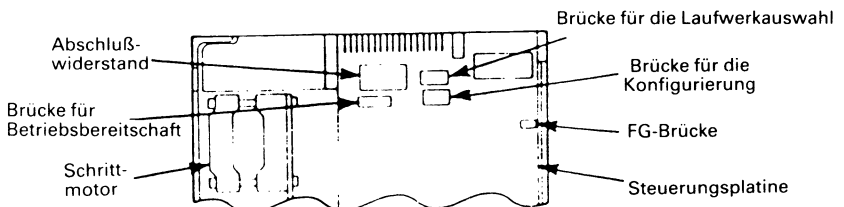


Abbildung 2-24B Laufwerkbrücken und Position des Widerstandsblocks für Laufwerktyp 2

6. Stecken Sie das hintere Ende des Laufwerks in die rechteckige Öffnung in der Abdeckplatte auf der Vorderseite. Schieben Sie es dann durch diese Öffnung nach hinten.

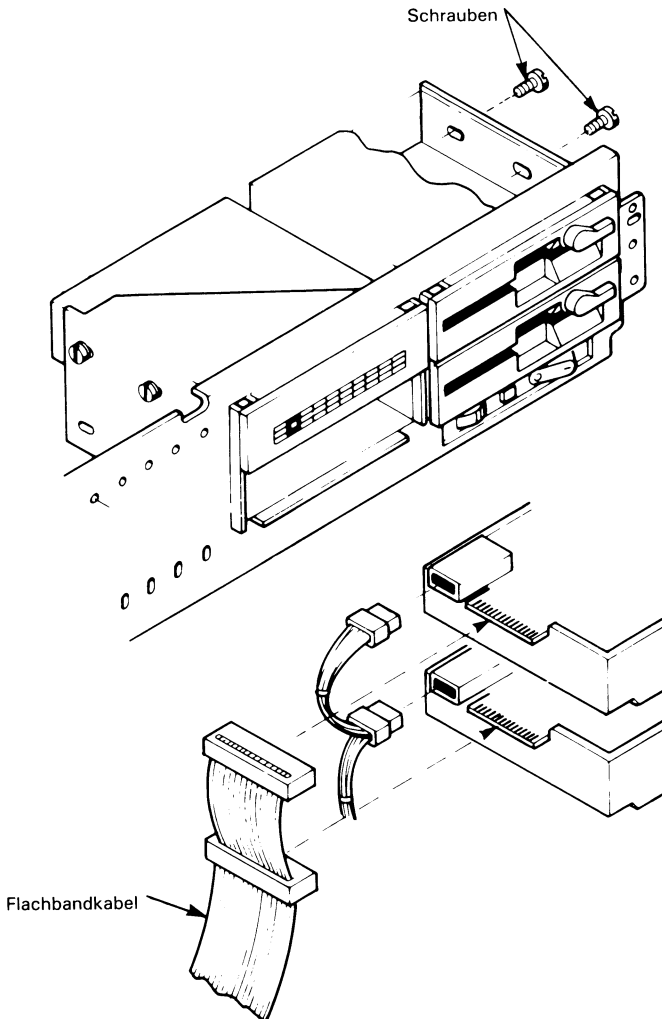


Abbildung 2-25 Installation des Diskettenlaufwerks

7. Führen Sie das Flachbandkabel hinter dem Laufwerk durch, so daß es beim endgültigen Einbau des Laufwerks nicht eingeklemmt wird. Das Kabel hat auf der einen Seite Stecker für die vier Laufwerke und auf der anderen einen Stecker für den Controller auf der Hauptplatine.

**BEMERKUNG:** Für den Einbau eines Disketten- oder Kassettenlaufwerks müssen Sie keine Schalter auf der Hauptplatine setzen. Der NCR ROM BIOS Chip sucht das System automatisch nach allen Disketten- und Kassettenlaufwerken ab.

8. Verbinden Sie das Ende, an dem der einzelne Stecker sitzt, mit dem entsprechenden Stecker auf der Hauptplatine.
9. Schließen Sie einen Stecker des Kabels an die entsprechende Steckverbindung auf der Rückseite des Laufwerks an. Verbinden Sie den Endstecker mit dem Laufwerk, auf dem der Widerstandsblock sitzt. Führen Sie das Kabel so, daß es beim endgültigen Einbau der Laufwerke nicht eingeklemmt wird.
10. Verbinden Sie den 4-poligen Anschluß für die Netzversorgung mit der passenden Steckverbindung am hinteren Ende des Laufwerks (siehe Abbildung 2-25).
11. Schieben Sie das Laufwerk jetzt ganz in den Computer hinein. Wenn Sie das Laufwerk korrekt ausgerichtet haben, muß das vordere Ende eine Ebene mit der Frontplatte bilden.
12. Bringen Sie die beiden Befestigungslöcher über die entsprechenden länglichen Schlitze im Laufwerksrahmen.
13. Setzen Sie die beiden Schrauben in die Schlitze im Laufwerksrahmen und richten Sie sie so aus, daß sie in die Gewindgänge im Laufwerk passen (siehe Abbildung 2-25).
14. Die Schlitze im Rahmen sind länglich, um die Stellung der Laufwerkseinheit gegenüber dem Rest des Systems ausrichten zu können. Falls dies erforderlich ist, lösen Sie die beiden Schrauben wieder ein wenig und verschieben Sie das Laufwerk nach vorne oder nach hinten, um es auszurichten. Dieser Arbeitsschritt hat keinen Einfluß auf die Funktion des Laufwerks, er ist mehr kosmetischer Natur.

15. Ziehen Sie die beiden Halteschrauben jetzt ganz fest. (Die dritte Schraube aus dem Kit wird nicht benötigt.)
16. Bauen Sie das Gehäuse wieder zusammen. Die Beschreibung hierzu finden Sie im Abschnitt über den Zusammenbau in diesem Kapitel.

## **DAS KASSETTENLAUFWERK**

Der Einbau des Kassettenlaufwerks geschieht auf dieselbe Art und Weise wie beim Diskettenlaufwerk. Für den Anschluß des Kassettenlaufwerks an die Hauptplatine wird dasselbe Controllerkabel und dasselbe Netzkabel wie für den Anschluß der Diskettenlaufwerke verwendet. Kabelführung und Schalterstellungen sind identisch, außer, daß der Datenstecker komplementär zu den Datensteckern der Diskettenlaufwerke ist. Für den Anschluß an das Kassettenlaufwerk muß der Stecker deshalb umgedreht werden.

### **Bedienung des Laufwerks**

Mit Ihrem Kassettenlaufwerk haben Sie eine Diskette mit NCR-Dienstprogrammen geliefert bekommen. Lesen Sie sich die Bedienungsanleitung in diesem Handbuch und auf Ihrer Diskette bitte genau durch, bevor Sie versuchen, das neue Kassettenlaufwerk zu benutzen. Die DC-1000 Kassette muß, bevor sie mit Daten beschrieben werden kann, zuerst vorbereitet werden.

**BEMERKUNG:** Benutzen Sie dieses Kassettenlaufwerk immer nur mit einer DC-1000 Kassette, da andere Kassettentypen nicht von ihm gelesen oder beschrieben werden können.

Die Textdateien auf der Diskette zu dem Kassettenlaufwerk enthalten detaillierte Informationen über die Bedienung des Kassettenlaufwerks. Es sind dies die Dateien:

1. README.NOW
2. TFORMAT.DOC
3. FIP.DOC
4. IMAGE.DOC
5. EXTAPE.DOC

Bevor Sie die Originaldiskette benutzen, sollten Sie sie auf die Festplatte oder auf eine Sicherungsdiskette kopieren. Hinweise zum Kopieren von Disketten finden Sie in Ihrem NCR-DOS Handbuch. Heben Sie die Originaldiskette bitte auf und verwenden Sie sie nur zum Erstellen von Kopien.

Wenn Sie einen Drucker zur Verfügung haben, können Sie die Textdateien auf der Diskette auch ausdrucken. Eine Beschreibung des PRINT-Befehls zum Ausdrucken von Dateien finden Sie in Ihrem NCR-DOS Handbuch.

Es folgen zwei Beispiele von DOS-Befehlen, die Sie verwenden können, wenn Sie auf Ihrer Festplatte NCR-DOS installiert haben.

```
TYPE A:README.NOW > PRN (ENTER-Taste drücken)
```

```
PRINT A:README.NOW (ENTER-Taste drücken)
```

Wenn Sie keinen Drucker haben, können Sie die Dateien auf der Diskette nur von Ihrem Bildschirm ablesen.

Es folgt ein weiteres Beispiel eines DOS-Befehls, den Sie verwenden können, wenn Sie auf Ihrer Festplatte NCR-DOS installiert haben:

```
A:README.NOW | MORE (ENTER-Taste drücken)
```

Wenn Sie mit dem Lesen der Dateien fertig sind, gehen Sie nach den Instruktionen zum Installieren eines neuen Kassettenlaufwerks in Ihrem System vor.

Dem ersten Kassettenlaufwerk im Computer muß eine Nummer (ein Buchstabe) zugewiesen werden, die größer als die Nummer des letzten Diskettenlaufwerks ist. Durch die Software werden dann allen Laufwerken im Computer die richtigen Bezeichnungen zugewiesen und für eine korrekte Adressierung gesorgt.

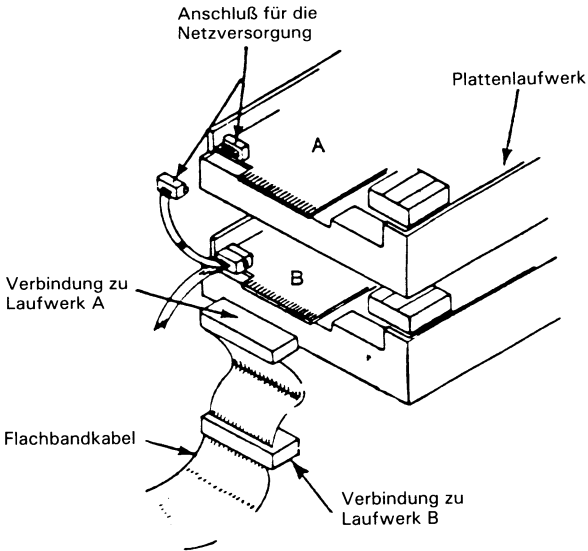


Abbildung 2-26 Kabel und Bezeichnungen der Kassettenlaufwerke

## DAS FESTPLATTENLAUFWERK

Die Prozedur für die Installation des Festplattenlaufwerks ist einfach und schnell.

Schritt zur Vorbereitung:

Entfernen Sie die Gehäuseabdeckung entsprechend den Hinweisen zum Auseinanderbau des Gehäuses in diesem Kapitel.

Lesen Sie sich bitte die Hinweise im Abschnitt zur Vorbereitung am Anfang dieses Kapitels genau durch und beachten Sie die angegebenen Warnungen und Vorsichtsregeln; gehen Sie danach wie folgt vor:

Wenn Sie die Festplatte in einer neuen Öffnung installieren, richten Sie sich nach den Anweisungen zum Ausbau der Frontabdeckung im Abschnitt über die Installation eines Diskettenlaufwerks in diesem Kapitel. Folgen Sie anschließend den Hinweisen unter «Installation des Festplattenlaufwerks».



Wenn Sie für die Installation des Festplattenlaufwerks ein Diskettenlaufwerk ausbauen, richten Sie sich nach den hier aufgeführten Schritten.

1. Entfernen Sie die Befestigungsschrauben, mit denen das Diskettenlaufwerk in seiner Position festgehalten wird und legen Sie sie beiseite (siehe Abbildung 2-27).
2. Ziehen Sie das Laufwerk durch die Vorderseite heraus.
3. Ziehen Sie das Flachbandkabel und die Netzverbindung vom Diskettenlaufwerk ab (siehe Abbildung 2-28).

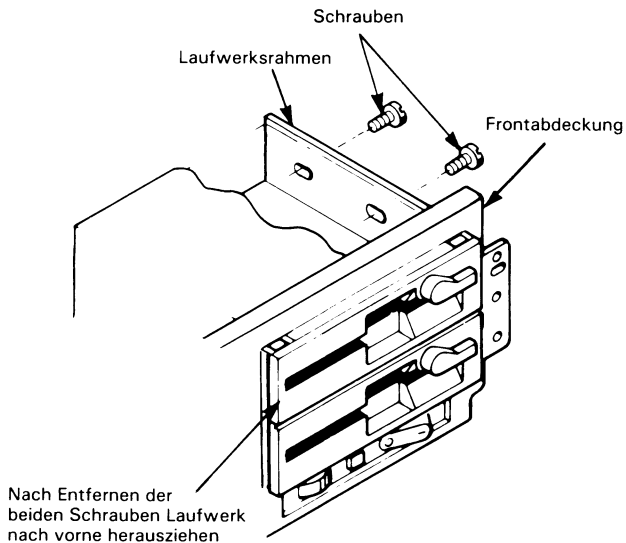


Abbildung 2-27 Ausbau des Laufwerks

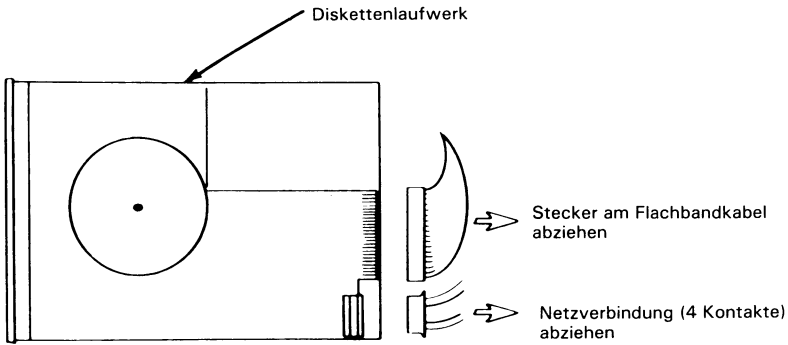


Abbildung 2-28 Anschlüsse des Laufwerks abziehen

4. Entfernen Sie das Laufwerk aus dem Computer.
5. Denken Sie daran, daß sich der Widerstandsblock auf dem Disketten- oder Kassettenlaufwerk am letzten Stecker des Kabels befinden muß. Wenn das Laufwerk, das Sie ersetzen, das letzte am Kabel gewesen ist, entfernen Sie den Widerstandsblock von diesem Laufwerk und installieren Sie ihn auf dem Disketten- oder Kassettenlaufwerk, das sich nun am Ende des Kabels befindet (siehe Abbildung 2-29). Stecken Sie den Endstecker anschließend so ein, daß er sich auf dem Laufwerk mit dem Widerstandsblock befindet. Entfernen Sie den Widerstandsblock von allen anderen Laufwerken am Kabel.

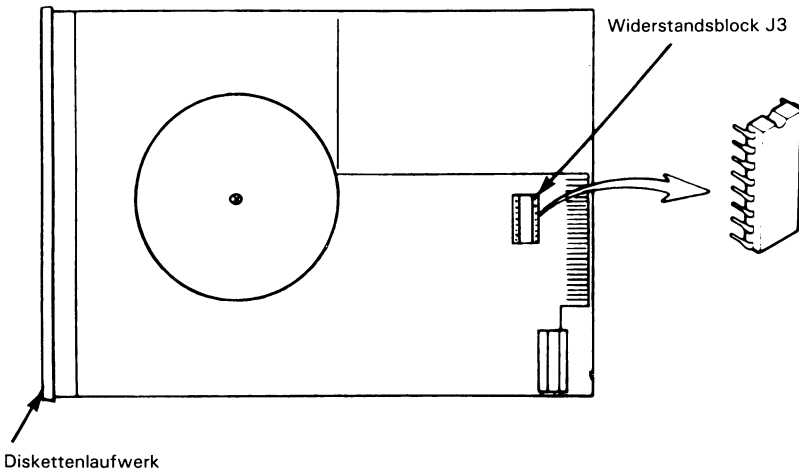


Abbildung 2-29 Entfernen des Widerstandsblocks J3

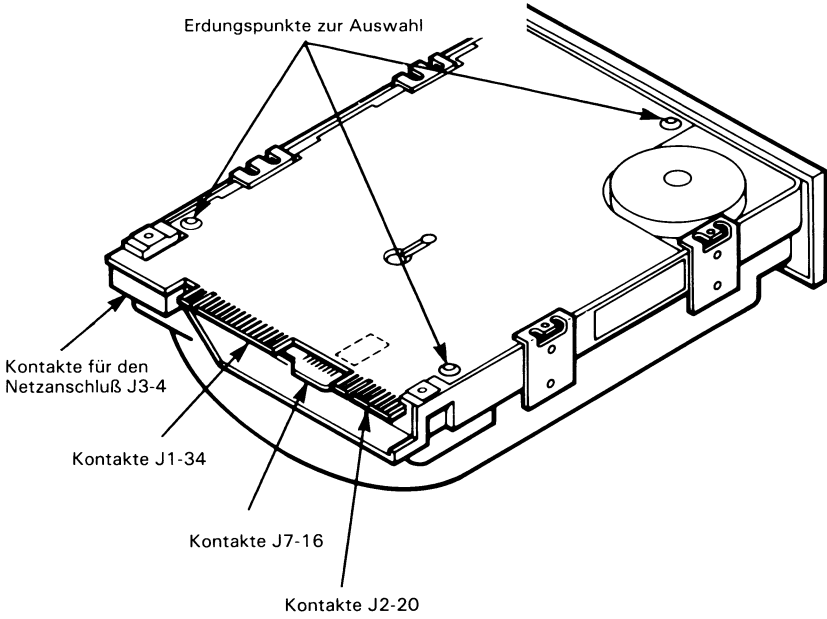
6. Stecken Sie das ausgebaute Diskettenlaufwerk für eine sichere Lagerung in einen Plastikbeutel.
7. Stellen Sie die Schalter auf der Hauptplatine entsprechend der neuen Anzahl von Festplatten- und Kassettenlaufwerken im System neu ein.

#### Installation des Festplattenlaufwerks:

1. Setzen Sie die Brücke für die gewünschte Bezeichnung des Laufwerks auf das entsprechende Kontaktpaar auf Block J7 (siehe Abbildung 2-30).

**BEMERKUNG:** Das erste Festplattenlaufwerk im Computer muß immer als «Laufwerk DS-1» eingestellt sein, das zweite als «Laufwerk DS-2». Laufwerk DS-1 bekommt automatisch den Buchstaben, der dem Buchstaben für das höchste Diskettenlaufwerk nach «B» folgt, zugewiesen, also z.B. «C» oder «D». Laufwerk DS-2 bekommt automatisch den nächsthöheren Buchstaben nach Laufwerk DS-1.

Die Plattenlaufwerke in der Systemeinheit müssen verschiedene Laufwerksnummern (Buchstaben) zugewiesen bekommen, die entsprechenden Bezeichnungen werden dann von der Software vergeben.



Kontakte J7-16  
(Laufwerkskonfiguration)

Beispiel: Laufwerk als DS-1 eingestellt

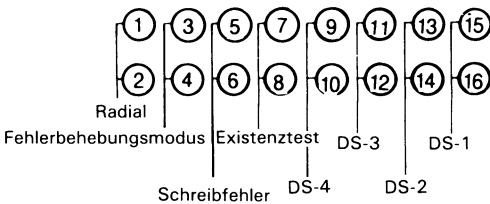
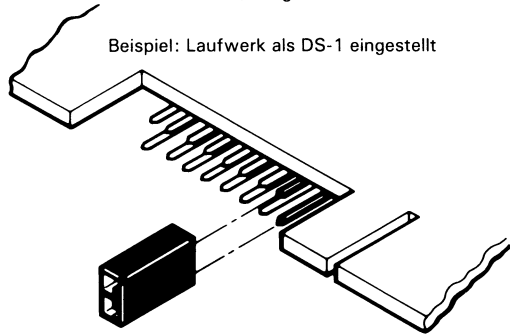


Abbildung 2-30 Einstellungen für die Brücken bei der Festplatte

2. Stecken Sie das hintere Ende des Festplattenlaufwerks in die rechteckige Öffnung auf der Vorderseite. Schieben Sie es mit dem hinteren Ende voraus in den Computer hinein.
3. Schließen Sie die 4-polige Netzverbindung an den entsprechenden Stecker J3 in der Ecke der Laufwerkseinheit an. Der Stecker ist asymmetrisch, so daß er nur in der richtigen Richtung angeschlossen werden kann (siehe Abbildung 2-31).
4. Nehmen Sie die beiden Flachbandkabel aus dem Kit für das Festplattenlaufwerk. Diese zwei Kabel, ein 34-adriges und ein 20-adriges, stellen, wenn Sie angeschlossen sind, die Verbindung für die Signale dar.

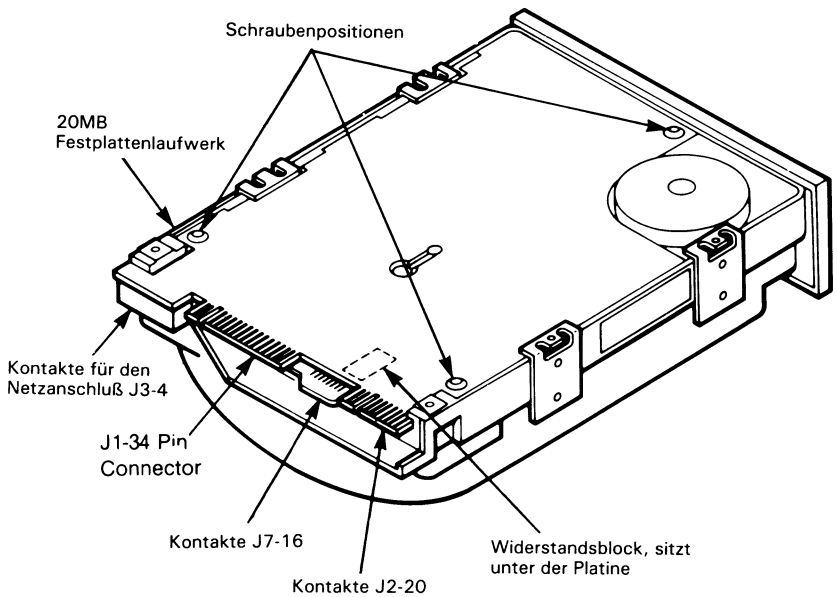


Abbildung 2-31 Installation der Kabel für die Festplatte

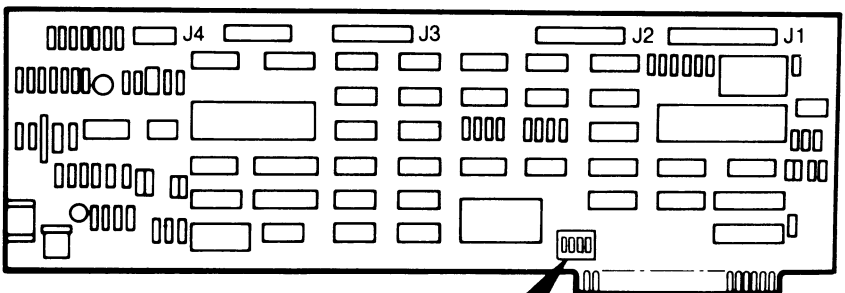
5. Verbinden Sie das 34-adrige Flachbandkabel mit dem Anschluß J1. Die Steckverbindung ist asymmetrisch, so daß es nicht möglich ist, sie falsch herum anzuschließen (siehe Abbildung 2-31).
6. Verbinden Sie das 20-adrige Flachbandkabel mit dem Anschluß J2. Die Steckverbindung ist asymmetrisch, so daß es nicht möglich ist, sie falsch herum anzuschließen (siehe Abbildung 2-31).

**BEMERKUNG:** Wenn sich im Computer auf dieser Adapterplatine zwei Festplattenlaufwerke befinden, muß von dem Laufwerk, das sich NICHT an dem Anschluß am Ende des 34-adrigen Kabels befindet, der Abschlußwiderstandsblock entfernt werden.

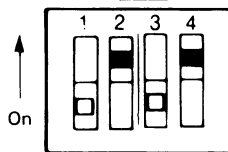
7. Wenn Sie den Widerstandsblock nicht entfernen müssen, gehen Sie weiter zu Schritt 14.
8. Ziehen Sie die Kabel ab und entfernen Sie das Laufwerk aus dem Computer.
9. Um den Widerstandsblock zugänglich zu machen, müssen Sie die Platine mit der gedruckten Schaltung am Boden des Laufwerks teilweise entfernen. Lösen Sie die Schrauben und heben Sie die Platine vorsichtig an (siehe Abbildung 2-31). Ziehen Sie die Platine nicht vollständig aus dem Laufwerk heraus.
10. Entfernen Sie die drei Unterlegscheiben zwischen der Platine mit der gedruckten Schaltung und dem Laufwerksgehäuse.
11. Ziehen Sie das erste innere Kabel ab und heben Sie die Platine so weit an, daß Sie an den Widerstandsblock kommen.
12. Lokalisieren Sie den Widerstandsblock und entfernen Sie ihn mit einem geeigneten Werkzeug.
13. Führen Sie die Schritte 8 bis 12 in umgekehrter Reihenfolge aus, um die Platine wieder ins Laufwerk einzubauen.
14. Führen Sie die Kabel so, daß sie beim Einbau des Laufwerks in den Computer nicht eingeklemmt werden.
15. Schieben Sie das Festplattenlaufwerk vollständig in den Computer hinein und richten Sie es so aus, daß die beiden Befestigungslöcher über den länglichen Schlitten im Laufwerksrahmen liegen.
16. Stecken Sie die zwei Schrauben durch die Schlitzlöcher in den Laufwerksrahmen. Drehen Sie sie ein Stück weit hinein, aber ziehen Sie sie nicht fest.
17. Falls nötig, lösen Sie die zwei Schrauben wieder ein wenig und schieben Sie die Laufwerkseinheit etwas nach vorne oder nach

hinten, um sie besser mit der Frontabdeckung in eine Ebene zu bringen. Dieser Arbeitsschritt hat keinen Einfluß auf die Funktion des Laufwerks, er ist mehr kosmetischer Natur.

18. Ziehen Sie die beiden Befestigungsschrauben jetzt ganz fest.
19. Berühren Sie mit dem Finger den Rahmen des Computers, damit sich eine elektrostatische Aufladung, die sich eventuell in Ihnen gebildet hat, wieder entlädt.
20. Nehmen Sie die Controllerplatine aus dem Kit. Entfernen Sie die Plastikhülle.
21. Stellen Sie die Schalter auf der Controllerplatine ein (siehe Abbildung 2-32).
22. Installieren Sie die Platine entsprechend den Anweisungen im Abschnitt über die Installation von Platinen.
23. Nehmen Sie die beiden Kabel, die von dem Festplattenlaufwerk wegführen und verbinden Sie sie mit der Controllerplatine (siehe Abbildung 2-32). Achten Sie darauf, den 20-poligen Anschluß auf den richtigen Anschluß auf der Platine (J2 oder J3) zu stecken.



J1 Steuersignale für das Plattenlaufwerk  
 J2 Lese/Schreibdaten Laufwerk 1  
 J3 Lese/Schreibdaten Laufwerk 2  
 J4 Test



Schalterstellungen

Abbildung 2-32 Controllerplatine für die Festplatte

## **ZUSAMMENBAUEN**

Bauen Sie das Gehäuse wieder zusammen:

1. Schieben Sie die Abdeckung von vorne nach hinten über den Computer.
2. Drehen Sie die drei Rastschrauben eine Vierteldrehung im Uhrzeigersinn, bis sie einrasten.



## *Der Betrieb des Computers*

Es ist klar, daß Sie Ihren Computer möglichst optimal nutzen möchten. In diesem Kapitel finden Sie Informationen zu den Diagonsemöglichkeiten, die Ihnen beim Lokalisieren eventuell auftretender Probleme helfen können. Außerdem enthält das Kapitel Hinweise zur Pflege des Computers und darüber, was Sie tun müssen, wenn Sie mit dem Computer von einem Ort zum anderen umziehen möchten.

### **DIAGNOSE**

Die Benutzerdiagnose können Sie so selten oder so oft laufen lassen, wie Sie wollen; wir empfehlen Ihnen jedoch, sie bei den folgenden Gelegenheiten zu benutzen:

- Bei der erstmaligen Inbetriebnahme des Systems
- Wenn Sie Erweiterungen ein- oder ausbauen wollen
- Wenn Sie glauben, daß ein Problem existiert

Die Diagnoseroutinen sind so konstruiert, daß sie mit einem Minimum zusätzlicher Dokumentation verwendet werden können. Leicht verständliche Bildschirmanzeigen helfen Ihnen bei der Auswahl der geeigneten Routine und der Wahl, wie oft die entsprechenden Tests laufen sollen.

Zu jedem Test gehören einfach verständliche Meldungen, die Ihnen mitteilen, ob ein Test erfolgreich abgeschlossen werden konnte oder ob ein Fehler aufgetreten ist. Manche Tests, z.B. der Speichertest, dauern ein paar Sekunden, bis sie beendet sind. In diesen Fällen erhalten Sie zusätzliche Meldungen darüber, wie weit der Test

bereits gelaufen ist; das erspart Ihnen das Rätseln darüber, ob der Test noch läuft, oder ob etwa ein Ihnen unbekanntes Problem aufgetreten ist.

Wir empfehlen Ihnen, vor dem Gebrauch der Diagnosediskette eine Sicherungskopie davon zu machen. Gehen Sie dazu wie folgt vor:

### **Kopieren der Diagnosediskette**

Zum Kopieren der Diagnosediskette stehen Ihnen zwei Diskettenlaufwerke zur Verfügung:

Sie können zum Kopieren des Diagnoseprogramms das NCR-DOS Programm verwenden:

- a. Stecken Sie Ihre DOS-Diskette in Laufwerk A und schalten Sie Ihr System ein.
- b. Stecken Sie eine Leerdiskette in Laufwerk B. (Sie muß nicht formatiert sein.)
- c. Wenn auf dem Bildschirm **A >** erscheint, geben Sie **DISKCOPY A: B:** ein und betätigen Sie die **ENTER-Taste**.
- d. Das System liest die für die Ausführung der angewählten Funktion benötigte Information von der DOS-Diskette. Auf dem Bildschirm erscheint dann die folgenden Eingabeaufforderung:

**Insert source diskette in drive A:  
Insert destination diskette in drive B:  
Press any key when ready**

- e. Drücken Sie entsprechend diesem Hinweis eine beliebige Taste. Wenn das System die Operation beendet hat, erscheint auf dem Bildschirm ein entsprechender Hinweis. Nehmen Sie die beiden Disketten wieder heraus. Sie haben jetzt eine Kopie von Ihrer Diagnosediskette. Stecken Sie das Original in seine Schutzhülle zurück und bewahren Sie es an einem Platz ohne elektrostatische Aufladungen auf oder stecken Sie es in die Hülle am Ende dieses Handbuchs.

Kopieren des DIAGNOSE-Programms auf Ihr Festplattenlaufwerk:

- a. Schalten Sie Ihren Computer ein.
- b. Auf dem Bildschirm erscheint die **Systemanfrage**.
- c. Stecken Sie die **DIAGNOSE-Diskette** in Laufwerk A.
- d. Geben Sie **COPY A:\*. \* C:** ein und drücken Sie die **ENTER-Taste**.
- e. Das System liest die für die Ausführung der angewählten Funktion benötigte Information von der Festplatte.
- f. Nehmen Sie Ihre Original-Diagnosediskette wieder aus Laufwerk A heraus und stecken Sie sie in die Hülle am Ende dieses Handbuchs.

Sie haben jetzt eine Arbeitskopie Ihres Diagnoseprogramms.

### **LADEN DER DISKETTE**

Zum Laden der Diskette für die Benutzerdiagnose gehen Sie bitte nach der folgenden Prozedur vor:

1. Schalten Sie den Computer ein
2. Laden Sie die Diskette in Laufwerk A und schließen Sie die Verriegelung
3. Drücken Sie eine beliebige Taste

Die Diagnoseroutinen werden dann in den Speicher geladen; nach einigen Augenblicken erscheint eine Meldung zur Einführung auf dem Bildschirm, ähnlich der in Abbildung 3-1 gezeigten.

```
NCR Personal Computers
NCR-DOS version 2.11.30
(C) Copyright 1984 NCR Corporation
ROM-BIOS version 2.1

Microsoft MS-DOS version 2.11
Copyright 1981,82,83 Microsoft Corp.

Command v. 2.11

A>date
Current date is Tue 1-01-1980
Enter new date:
```

Abbildung 3-1 Einführungsmeldung

Geben Sie entsprechend der Meldungen auf dem Bildschirm das Tagesdatum und die Uhrzeit ein. Diese müssen Sie genau in dem auf dem Bildschirm gezeigten Format eingeben; andernfalls wird Ihre Eingabe nicht akzeptiert und der Computer fordert Sie zur erneuten Eingabe von Datum und Uhrzeit auf.

Danach beginnt die Diagnose mit einem Konfigurationstest, in dessen Verlauf die in Abbildung 3-2 gezeigte Meldung auf dem Bildschirm erscheint.

```
Performing Test module configuration check.
```

Abbildung 3-2 Konfigurationsprüfung

Nach Abschluß der Konfigurationsprüfung ändert sich die Bildschirm-  
anzeige, d.h. es erscheint wieder das Hauptmenü, siehe Abbildung  
3-3; Sie können jetzt wählen, welcher Test als nächster laufen soll.  
Dazu müssen Sie lediglich die Nummer des gewünschten Tests ein-  
geben und danach die Enter-Taste drücken.

```

The NCR Personal Computer                               Page 1 of 2
Diagnostic Shell Version 1.0
Copyright 1985 NCR Corp.

                                MAIN MENU

Available Tests

1  Memory
2  Controllers (Circuit Devices)
3  Keyboard
4  360KB Flexible Disk Drive(s)
5  Fixed Disk Drive
6  Monochrome Display
7  Color/Graphics Display
8  Peripherals

<F1>  Explanation of Tests           <F7>  Run All Tests Once
<F6>  Utilities                     <F8>  Run All Tests Continuous
<F9>  Add/Delete Tests to Main Menu <PgUp> Previous Page
<F10> Exit to DOS                   <PgDn> Next Page

Press selection and <Enter> for running test once OR
Press selection and <F8> for continuous run of selection (<F4> to stop)
SELECTION =>

```

Abbildung 3-3 Typisches Hauptmenü

## TASTATURTEST

Dieser Test zeigt beim Drücken einer Taste den von ihr erzeugten  
Tastencode an. Dieser Code ist für alle sprachspezifischen Versionen  
der Tastatur der gleiche. Die Übersetzung des Tastencodes in Ihre  
Sprache - entsprechend den auf den Tastenköpfen eingravierten Zei-  
chen - wird von der Software durchgeführt und ist von dieser  
Testroutine unabhängig.

Um diesen Test zu verwenden, müssen Sie sicherstellen, daß die Caps  
Lock-Taste nicht aktiv ist, also Kleinbuchstaben eingestellt sind;  
dazu darf die Caps Lock-Indikatorlampe nicht leuchten und auch  
keine der Shift-Tasten gedrückt sein. Wählen Sie dann aus dem  
Hauptmenü den Tastaturtest. Drücken Sie nacheinander alle Tasten  
und vergleichen Sie den auf dem Bildschirm angezeigten Code mit  
dem in Abbildung 3-4 für die Standardtastatur und dem in Abbil-  
dung 3-5 für die erweiterte Tastatur angegebenen.

3B	3C	01	02	03	04	05	06	07	08	09	0A	0B	0C	0D	0E		53	49	45	46			
3D	3E	0F	10	11	12	13	14	15	16	17	18	19	1A	1B		1C	1D	4F	51	47	48	49	4A
3F	40	1D	1E	1F	20	21	22	23	24	25	26	27	28	29			48		4B	4C	4D	4E	
41	42	2A	2B	2C	2D	2E	2F	30	31	32	33	34	35	36	37	4B	47	4D	4F	50	51		1C
43	44	38	39										3A	52	50			52	53				

Abbildung 3-4 Positionscodes (Standardtastatur)

59	60	61	62	63	64	65	66	67	68	59	60	61	62	63	64	65	66	67	68				
59	60	41	2	3	4	5	6	7	8	9	10	11	12	13	43	14	82	83	73	1	69	70	84
61	62	15	16	17	18	19	20	21	22	23	24	25	26	27		28	29	79	81	71	72	73	55
63	64	29	30	31	32	33	34	35	36	37	38	39	40				72			75	76	77	74
65	66	42	44	45	46	47	48	49	50	51	52	53		54			75	71	77	79	80	81	78
67	68	56	57										58	80			82	83	28				

Abbildung 3-5 Positionscodes (erweiterte Tastatur)

**FEHLERMELDUNGEN**

Wenn ein offensichtlicher Hardwarefehler angezeigt wird, kann sich dieser manchmal als vorübergehendes Problem herausstellen. Gewöhnlich können Sie Zeit und Kosten sparen, wenn Sie den Test mehrere Male ausführen (sofern dadurch kein Schaden entstehen kann).

Wenn die Fehlermeldung immer wieder erscheint, können Sie davon ausgehen, daß Sie den Reparaturservice in Anspruch nehmen müssen. Schreiben Sie sich in diesem Fall die Fehlermeldungen genau auf. Bitten Sie Ihren NCR-Händler oder Ihre NCR-Vertretung, die Reparatur für Sie auszuführen oder zu arrangieren. Wenn Sie einen Wartungsvertrag abgeschlossen haben, gehen nach den darin enthaltenen Vereinbarungen vor.

**Test im XP-Modus**

Da gewisse Peripheriegeräte sich unterschiedlich verhalten, wenn die Maschine im XP-Modus läuft, sollten Sie alle Tests sowohl im Normalmodus als auch im XP-Modus durchführen. Damit ergibt sich ein vollständiger Test aller Funktionen Ihres Computers.

## NÜTZLICHE HINWEISE

### WAS SIE SICH FÜR DIE BEDIENUNG DES COMPUTERS ANGEWÖHNEN SOLLTEN

Gewöhnen Sie sich an, an Ihrem Computer regelmäßige Wartungsarbeiten durchzuführen. Versuchen Sie, sich gewissenhaft an ein paar Regeln zu halten, die sich auf den Betrieb Ihres NCR Personal Computers auswirken können.

- Warten Sie nach dem Ausschalten immer einige Sekunden, bevor Sie wieder einschalten.
- Stecken Sie nie den Netzstecker ein und ziehen Sie ihn nie heraus, wenn der Hauptschalter eingeschaltet ist.
- Vermeiden Sie es, in der Nähe der Computers zu essen, zu rauchen oder zu trinken.
- Nehmen Sie die Disketten immer nach Gebrauch heraus. Lagern Sie sie immer in ihren Schutzhüllen und bewahren Sie sie am besten in einer geschlossenen Schublade o.ä. auf.
- Decken Sie den Computer und alle Peripheriegeräte immer mit einer Schutzhaube ab, wenn Sie ihn für längere Zeit nicht verwenden. Sie können sich dies auch für die tägliche Routine angewöhnen, um ihn vor Staub und anderen Partikeln in der Luft zu schützen.
- Vermeiden Sie es, die freiliegenden Diskettenoberflächen zu berühren.
- Biegen Sie Disketten nicht um.
- Schreiben Sie auf die Diskettenaufkleber nur mit einem weichen Filzstift.
- Verhindern Sie, daß die Disketten mit kleinen Partikeln wie Staub, Essens- und Tabakkrümel in Berührung kommen.
- Halten Sie die Disketten von Maschinen mit magnetischen Komponenten fern. Die folgenden Gegenstände in der Umgebung Ihres Computers können magnetisch sein: Radioapparate, Armbänder, Telefonapparate, elektrische Bleistiftspitzer usw.

Gewöhnen Sie sich außerdem an, Ihre Disketten vor versehentlicher Beschädigung zu schützen:

- Führen Sie Ihre Sicherungskopien nach, wenn sich die Originale geändert haben.
- Wenn größere Informationsmengen neu hinzukommen, speichern Sie die Informationen regelmäßig auf Diskette ab. Dadurch wird der Schaden kleiner, der entsteht, wenn der Speicherinhalt des Computers verlorengeht. Manche Programmierer speichern ihre Arbeit alle 15 Minuten ab; finden Sie den Rhythmus heraus, der für Sie am besten geeignet ist.

### **Periodische Überprüfungen**

Gewöhnen Sie sich an, den Computer und seine Peripheriegeräte regelmäßig auf Probleme hin zu überprüfen, die seit der Installation entstanden sein können. Hier ein paar wenige Punkte, die zu berücksichtigen sind:

- Sind die Verbindungen sicher?
- Sind irgendwelche magnetisierten Geräte in die Umgebung des Computers gekommen? Beachten Sie, daß magnetisierte Gegenstände die Information auf Disketten zerstören und Einfluß auf den Hauptspeicher des Computers haben können.
- Befindet sich der Computer noch in einer Umgebung, die frei von statischer Aufladung ist? (Gewisse Teppicharten müssen regelmäßig antistatisch behandelt werden.)
- Sind die Lüftungsschlitze frei? Sie dürfen nie abgedeckt werden.
- Befindet sich der Computer in der Nähe eines Fensters oder einer Heizung oder eines anderen Geräts, das die Umgebung zeitweise beeinflußt?

### **Wartung**

Der Computer darf nur von einem qualifizierten Techniker repariert werden, sofern Sie nicht selber die Kenntnisse haben, um ihn zu reparieren und das Servicehandbuch besitzen. Unabhängig davon können Sie jedoch verschiedene Schritte zur Wartung ausführen. Sie können Staub entfernen, der in den Computer geraten ist, und können ihn durch regelmäßiges Reinigen in betriebsbereitem Zustand erhalten.



Reinigen Sie den Bildschirm und die Gehäuseteile so oft wie nötig in den folgenden Schritten:

1. Schalten Sie das Gerät aus.
2. Wischen Sie den Bildschirm mit einem weichen Tuch und einem salmiakgeisthaltigen Glasreinigungsmittel, einer sehr milden Waschlösung oder mit einem feuchten Lappen ab. Reiben Sie den Bildschirm danach mit einem weichen Tuch trocken.
3. Wischen Sie das Gehäuse mit einem Lappen ab, der mit ein wenig milder Waschlösung befeuchtet ist; achten Sie jedoch darauf, daß keine Flüssigkeit in das Gerät eindringt, wodurch es beschädigt werden könnte.



Abbildung 3-6 Reinigen des Systems

Die Köpfe der Diskettenlaufwerke sollten einmal pro Monat gereinigt werden. Wenn das System sehr intensiv genutzt wird, kann auch eine häufigere Reinigung erforderlich sein. Wenn Sie eine mit einem Schleifmittel beschichtete Reinigungsdiskette verwenden, sollte die Reinigung nicht länger als 30 Sekunden dauern. Fragen Sie Ihren Händler oder Ihre NCR-Vertretung, welche Reinigungsmethode für Ihre Computerumgebung die beste ist.

## **ORTSWECHSEL DES COMPUTERS**

Dieser Abschnitt beschreibt und illustriert die nötigen Schritte, die Sie vor einem Ortswechsel Ihres NCR Personal Computers ausführen müssen. Egal ob Sie mit Ihrem NCR Personal Computer über eine kleine oder eine große Distanz umziehen wollen, Sie müssen mit dem System immer einige Vorbereitungen ausführen.

Wenn Sie ein System mit einem Diskettenlaufwerk und einem Festplattenlaufwerk haben, müssen Sie beide vor dem Transport Ihres NCR Personal Computers separat behandeln.

### **Vorbereiten der Diskettenlaufwerke**

1. Nehmen Sie die Schutzpappe(n), die Sie beim erstmaligen Auspacken des Systems aus dem (den) Diskettenlaufwerk(en) herausgenommen haben, wieder hervor. Wenn Sie die Schutzpappe(n) nicht aufbewahrt haben, benutzen Sie statt der Schutzpappe(n) alte, «abgenutzte» Disketten.
2. Stecken Sie die Schutzpappe(n) oder Diskette(n) in das (die) Laufwerk(e), genau wie Sie eine gewöhnliche Diskette einlegen würden.
3. Drehen Sie den Verriegelungshebel in die Position «geschlossen». Damit wird der Lese/Schreibkopf zurückgezogen und in dieser Stellung festgehalten.

**BEMERKUNG:** Wenn Sie die Köpfe nicht mit Schutzpappen oder alten Disketten schützen, können Sie beim Transport beschädigt werden.

### **Vorbereitung des Festplattenlaufwerks**

Um das Festplattenlaufwerk für den Transport vorzubereiten, benötigen Sie die Diskette für die Benutzerdiagnose am Ende dieses Handbuchs. Lesen Sie bei der Diagnose im Abschnitt «Dienstpro-

gramme» nach, um sich über Einzelheiten zum Vorbereiten des Festplattenlaufwerks zu informieren.

### **Den Rest des Systems vorbereiten**

1. Schalten Sie die Hauptschalter an allen Komponenten aus.
2. Ziehen Sie das Netzkabel der Systemeinheit aus der Wandsteckdose; ziehen Sie anschließend alle Kabel auf der Rückseite der Systemeinheit. Notieren Sie sich beim Herausziehen die Positionen, wo die Kabel eingesteckt waren, um sich später die Arbeit beim Aufbauen zu vereinfachen.
3. Schützen Sie die Stecker, indem Sie sie mit geeignetem Verpackungsmaterial umwickeln, etwa mit Schaumgummi oder starkem Packpapier o.ä.
4. Rollen Sie die Kabel zusammen und kleben Sie sie auf der Systemeinheit fest. Ihr NCR Personal Computer ist jetzt transportbereit.

Wenn Sie ihn über eine größere Strecke transportieren wollen, gehen Sie weiter zum Abschnitt «Transport über eine lange Distanz».

### **Transport über eine kurze Distanz**

Wenn Sie den NCR Personal Computer über eine kurze Distanz transportieren wollen (d.h. innerhalb eines Gebäudes), kann jede Einheit von einer oder zwei Personen getragen werden; der Transport mit einem Wagen ist jedoch einfacher.

Beachten Sie beim Transport die folgenden Punkte:

- Transportieren Sie jede Einheit separat; versuchen Sie nicht, mehr als ein Stück auf einmal zu tragen.
- Nehmen Sie zum Hochheben einer Einheit immer beide Hände.
- Lassen Sie sich bei den schwereren Stücken von jemandem helfen.
- Ziehen Sie zum Öffnen der Türen und zum Bedienen des Lifts eine weitere Hilfskraft hinzu.

### **Transport über eine lange Distanz**

Beim Transport über eine lange Distanz bieten die Originalkartons und Packmaterialien, in denen Ihr NCR Personal Computer geliefert wurde, den besten Schutz für das System.

Verpacken Sie die Einheit in den Originalkartons mit dem Originalpackmaterial und halten Sie sich dabei an die folgende Vorgehensweise:

1. Stecken Sie jede einzelne Einheit in einen Plastiksack. Vergessen Sie nicht, die Schutzpappen in die Diskettenlaufwerke zu stecken.
2. Schlagen Sie jede Einheit in Polstermaterial ein und stecken Sie sie dann vorsichtig in Ihren Karton.
3. Überprüfen Sie, ob alles Polstermaterial vollständig um die Einheit gewickelt ist und achten Sie darauf, daß das Gerät sicher in seinem Verpackungskarton liegt. Damit Beschädigungen vermieden werden, darf die Einheit keinen Spielraum in ihrem Karton haben. Verwenden Sie nötigenfalls zusätzliches Polstermaterial.
4. Verschließen Sie die Kisten mit starkem Verpackungsklebeband.

### **Aufbau am neuen Standort**

Wenn Ihr NCR Personal Computer an seinem neuen Standort angekommen ist, packen Sie ihn vollständig aus und bauen Sie ihn entsprechend den Instruktionen im Abschnitt «Installation des Systems» in diesem Kapitel auf.

### **STÖRUNG DES RUNDFUNK- UND FERNSEHEMPFANGS**

Falls die Geräte den Rundfunk- oder Fernsehempfang stören, was durch Ein- und Ausschalten des Systems festgestellt werden kann, sollten Sie versuchen, diese Störung durch eine der folgenden Maßnahmen zu beseitigen:

- Richten Sie die Empfangsantenne neu aus.
- Positionieren Sie den Computer anders zum Empfänger.
- Entfernen Sie den Computer vom Empfänger.

- Stecken Sie den Computer in eine andere Steckdose, so daß sich Computer und Rundfunkempfänger an verschiedenen Stromkreisen befinden.

Falls nötig, holen Sie sich bitte weiteren Rat bei Ihrem Händler oder bei einem erfahrenen Radio/Fernsehtechniker.



## Wie es weitergeht

Wenn Sie ein Computer-Neuling sind, werden Sie sich vielleicht fragen, wie der Computer mit einer solchen Geschwindigkeit und Präzision arbeiten kann. In den nächsten paar Seiten dieses Kapitels wollen wir Ihnen wenigstens einiges darüber erzählen, wo die Leistungsfähigkeit Ihres NCR Personal Computers herkommt.

Im Laufe dieses Kapitels werden Sie auf verschiedene Fachbegriffe stoßen, von denen Ihnen einige sicher neu sind. Im Text erscheinen diese im Kursivdruck, so daß später wieder auf die einzelnen Erklärungen Bezug genommen werden kann. Ihr NCR Personal Computer ist - zusammen mit den zugehörigen Disketten und Handbüchern - natürlich schon so vorbereitet, daß Sie ihn sofort professionell einsetzen können, ohne vorher diese spezielle Terminologie lernen zu müssen. Wenn Sie es also eilig haben und sofort ein Programm starten wollen, können Sie also sofort zum Abschnitt «Anwendungen» in diesem Kapitel weitergehen. Wenn Sie allerdings ein wenig neugierig sind, lesen Sie bitte hier weiter.

### KANN MEIN COMPUTER WIRKLICH DENKEN?

Der Teil im Computer, der normalerweise als seine «Intelligenz» angesehen wird, heißt *Mikroprozessor* oder *zentrale Verarbeitungseinheit (CPU)*. Dieser Mikroprozessor erkennt Folgen elektrischer Impulse in ähnlicher Weise wie wir Lichtsignale deuten können, von denen uns vorher gesagt wurde, daß sie einen Morsecode darstellen.

Der wesentliche Unterschied zwischen unserer Denkstruktur und der des Computers besteht darin, daß wir mit ... --- ... sofort eine SOS-Situation assoziieren und uns oft so schnell, daß wir es gar nicht wahrnehmen, entsprechende Maßnahmen ausdenken. Der Mikroprozessor ist ebenfalls sehr schnell; dennoch scheint seine sekunden-

schnelle Denkfähigkeit ziemlich beschränkt zu sein: eine gleichartige Reihe aus Punkten und Pfeilen würde in elektrische Pulse umgesetzt den Computer lediglich dazu bringen, «auf die zuletzt gespeicherte Zahl 1 hinzuzuaddieren».

Es besteht ein auffälliger Widerspruch zwischen der einfältigen Denkfähigkeit des Mikroprozessors, insofern auch des Computers, und seiner Fähigkeit, zum Beispiel innerhalb von Sekunden eine alphabetisch geordnete Liste aller im letzten Monat aufgenommenen Titel einer Bücherei zu erstellen.

Um diesen Widerspruch aufzulösen, müssen wir ein Verständnis dafür bekommen, mit welcher Geschwindigkeit der Mikroprozessor seine einfachen Operationen ausführt. Eine arithmetische Operation wie die oben beschriebene dauert einen Bruchteil einer Sekunde. Das bedeutet, daß der Mikroprozessor in einer einzigen Sekunde bis zu einigen Millionen solcher «Denkprozesse» ausführen kann. Aber offen bleibt immer noch die Frage, wie so einfache Denkprozesse sich entwickeln können zu so «komplexen» Aktivitäten wie der Anordnung einer Liste in alphabetischer Reihenfolge und deren Ausdruck in einer für andere lesbaren Form.

Wie schon erwähnt, ist der Computer ein potentieller Zahlenzauberer; sehr viel mehr kann er aber auch nicht. Deshalb ändert er alles, was er lesen muß, in Zahlen um, einschließlich der Buchstaben, aus denen die zu sortierenden Titel bestehen. Dementsprechend würde die unsortierte Liste

PARADISE LOST  
PRIDE AND PREJUDICE  
AS YOU LIKE IT  
CANTERBURY TALES

als Zahlenfolge chiffriert werden, wobei jeder Buchstabe des Alphabets durch eine einzelne Zahl repräsentiert wird, die ihrerseits durch ein einzelnes elektrisches Impulsmuster dargestellt werden kann. Das ist das Prinzip, das hinter den Computercodes steckt. Der von Ihrem NCR Personal Computer benutzte Code ist der fast weltweit verwendete *ASCII Code*, der unsere Buchliste folgendermaßen darstellt:

80 65 82 65 68 73 83 69 32 76 79 83 84  
80 82 73 68 69 32 65 78 68 32 80 82 69 74 85 68 73 67 69  
65 83 32 89 79 85 32 76 73 75 69 32 73 84  
67 65 78 84 69 82 66 85 82 89 32 84 65 76 69 83



Mit ein wenig detektivischem Spürsinn kommt man darauf, daß die Codezahl 65 für A steht, 66 für B (tritt hier nicht auf), 67 für C usw. Sogar die Leerstelle zwischen zwei Wörtern hat eine Codezahl: 32.

Ähnlich wie wir kann nun der Computer diese vier Titel ordnen: Wenn der erste Buchstabe des ersten Titels im Alphabet von A «weiter entfernt» ist als der erste Buchstabe des zweiten Titels, dann vertauschen Sie die Positionen dieser beiden Titel miteinander (da in diesem Falle die ersten Buchstaben der beiden Titel identisch sind, machen Sie Ihre Entscheidung, ob Sie die beiden miteinander vertauschen müssen oder nicht, von den jeweils folgenden Buchstaben, hier A und R, abhängig). Wiederholen Sie diesen Vorgang mit dem zweiten und dritten, dann mit dem dritten und vierten Titel. Wiederholen Sie diesen dreifachen Vergleich so oft, bis er einmal ohne Vertauschen ausgeführt werden konnte. Dann ist die Liste sortiert.

Der prinzipielle Unterschied zwischen der Art, wie wir die Titel vergleichen und der des Computers, besteht darin, daß der Computer den Vergleich mit Hilfe von Zahlen durchführt: «Abhängig davon, ob der erste Zahlencode höher oder niedriger als der zweite ist, fahre mit einer von zwei möglichen weiteren Gruppen von Anweisungen fort».

Für die Übertragung auf den Bildschirm sucht der Computer für jede Codezahl ein Muster von Bildschirmpunkten (oder *Pixels*), die leuchten, so daß wir einen Buchstaben des Alphabets erkennen können. (Die für die Bildschirmanzeige verantwortliche Elektronik ähnelt in gewisser Weise derjenigen, die das Bild auf einem herkömmlichen Fernseher erzeugt; es gibt jedoch einige Unterschiede, die in der Hauptsache darin bestehen, daß man Ihren Bildschirm von ganz nah ablesen können muß.)

Für den Buchstaben E (Codezahl 69) beispielsweise gibt der Computer dem *Bildschirmcontroller* die Anweisung, auf das neunundsechzigste Muster aus einer Reihe von Mustern zuzugreifen. Jedes dieser Muster besteht aus einer Gruppe elektronischer «Schalter», die mit bloßem Auge gar nicht zu sehen sind und die unabhängig voneinander entweder elektrischen Strom durchlassen oder nicht. So können elektronische Impulse, die der Form des Originalbuchstabens entsprechen, auf die fluoreszierende Bildschirmoberfläche abgefeuert werden, wodurch die passenden Punkte auf dem Bildschirm aufleuchten.

Wiederum in Analogie zum Morsecode könnten wir die Punkte als die Stellen ansehen, die erleuchtet werden sollen, während die Leerstellen den «Schaltern» entsprechen, die den elektrischen Strom nicht durchgelassen haben. Der Anfang des ersten Titels (nach dem Sortieren) kann dann so aussehen (da die Bindestriche nicht fließenden Strom repräsentieren, können wir hier ganz auf sie verzichten):

```

      .
    . .
  . . . .
. . . . .
. . . . .
. . . . .

```

Das ist natürlich nur eins von vielen möglichen Beispielen. Dennoch wird jetzt schon klar, daß die dem Mikroprozessor und seinen elektronischen Mithelfern so häufig angedichtete Denkfähigkeit im wesentlichen eine diffizile Anhäufung ist von

- Miniatur-Schaltkombinationen, von denen jede einzelne vom Aufbau her nicht komplizierter als der Schalter Ihrer Leselampe ist, jedoch auf einer weitaus kleineren Stufe (ein in diesem Zusammenhang häufig verwendeter Begriff ist *Large Scale Integration*), kombiniert mit Präzisionsmechanik (die Plattenlaufwerke beispielsweise) und ein wenig Chemie (der Phosphorbelag auf dem Bildschirm, der uns durch sein Aufleuchten das Lesen der Information erst ermöglicht)
- sehr komplexen Schemata aus «Punkten und Strichen», die unsere «berechenbaren» Probleme in die Grundschularithmetik des Mikroprozessors und die Antworten wiederum in unsere höheren Verständnisformen umsetzt.

Für die erste dieser zwei Komponenten, aus denen die Intelligenz des Computers besteht, haben Sie sicher schon den Ausdruck *Hardware* gehört. Den zweiten Bestandteil nennen wir *Software*.

- \* Der Mikroprozessor ist gut im Rechnen, buchstabieren kann er jedoch nicht, und nach seiner Meinung können Sie ihn auch nicht fragen
- \* Die Rechenleistung kommt von:  
der hohen Integration und  
sorgfältigem Programmieren

## PROGRAMME UND DATEN

Wir haben schon festgestellt, daß der Computer von elektrisch darstellbaren Codezahlen Gebrauch macht: Sie haben auch schon ein Beispiel für die Codierung der *Daten* (Buchtitel) gesehen. Ähnliche Zahlenreihen stehen für die Anweisungen an den Computer, was er mit diesen Daten rechnen soll. Diese Art von Anweisungen nennt man das *Programm*.

An dieser Stelle müssen wir uns von der Analogie des Morsecodes trennen. Der Grund dafür ist, daß Buchstaben im Morsecode in verschiedenen Längen codiert werden; A ist beispielsweise durch zwei Positionen dargestellt (-.), während S drei Positionen (... ) zugeordnet sind. Der Computer erwartet, daß Daten- und Anweisungsgrößen aus acht (oder einem Vielfachen von acht) Positionen bestehen. Diese Achtergröße wird *Byte* genannt; die acht Positionen, aus denen ein einzelnes *Byte* besteht, heißen *Bits*.

Beispiel: Die folgenden Muster assoziiert man im ASCII-Code mit den Großbuchstaben B und C:

```

- . - . - . - . = B
- . - . - . . . = C

```

Für die Schreibweise jedes dieser Muster verwendet man in der Computerei Einsen und Nullen anstatt Punkte und Leerstellen. B und C sehen dann so aus:

```

01000010 = B
01000011 = C

```

Erinnern Sie sich, daß die Einsen und Nullen elektronischen Miniatur-«schaltern» entsprechen. Wenn Sie sich alle einzelnen Ein/Auskombinationen für ein einziges Byte aufschreiben würden, würden Sie sehen, daß es 256 Einzelkombinationen zwischen «alle offen» und «alle geschlossen» gibt. Wie wir schon im vorangegangenen Abschnitt sagten, muß laut ASCII-Code die Kombination 66 als der Großbuchstabe B und 67 als der Großbuchstabe C interpretiert werden. Wenn Sie alle Kombinationen zusammenrechnen, die für die Groß- und Kleinbuchstaben, die zehn Ziffern und die Satzzeichen benötigt werden, werden Sie sehen, daß noch nicht einmal die Hälfte der 256 möglichen Kombinationen gebraucht werden. So bleiben noch viele vom ASCII-Code nicht benötigte Kombinationen übrig, die für die Darstellung von Buchstaben anderer Sprachen und für *Steuerzeichen* verwendet werden können. Steuerzeichen erzeugen keine lesbaren Zeichen, sondern veranlassen, daß der Computer statt dessen auf irgendeine andere Art aktiv wird. Die Kombination 7 steht zum Beispiel für eine Anweisung, durch die ein kurzer Piepton im Lautsprecher des Computers erzeugt wird.

Die Anweisungen, die der Mikroprozessor zum Zwecke der Datenverarbeitung ausführt, werden wie die Datencodes durch einzelne Kombinationen aus acht oder Vielfachen von acht Bits dargestellt.

01000001

ist zum Beispiel ein Code, der den Mikroprozessor anweist, eine 1 zu der Zahl hinzuzuaddieren, die er sich auf einem der internen Notizfelder oder *Register* notiert hat. Der Code

01001001

bewirkt, daß von dieser Zahl 1 subtrahiert wird.

Angenommen, es handle sich um die Zahl 66; wenn die Zahl, ohne daß einer der beiden obigen Codes angewandt wurde, an den Bildschirmcontroller weitergegeben wird, erscheint das ASCII-Zeichen B. Würde sich nun der erste der beiden Anweisungs-codes für den Mikroprozessor dazwischenschalten, wäre das Resultat die Anzeige des Buchstabens C statt B. Würde von den beiden Codes der zweite statt des ersten dazwischengeschaltet, so würde der Buchstabe A angezeigt.

Zu Ihrem NCR-Personal Computer gehört ein Programm auf einer Diskette, das die Formatierung für Sie erledigt. Zusätzlich zu der Formatierung werden Testmuster in die Speicherbereiche der Diskette geschrieben und wieder gelesen, um zu überprüfen, ob die Diskette in Ordnung ist.

Sie haben bereits darüber gelesen, wie wichtig es ist, mit den Disketten richtig umzugehen. Da eine Diskette häufig benutzt wird und die Aufzeichnungsoberfläche beim Herausnehmen der Diskette aus der Schutzhülle freiliegt, benötigt man solche Vorsichtsmaßnahmen.

Die Verwendung von Disketten bringt zwei offensichtliche Vorteile: man kann sie zwischen Computern, die miteinander kompatibel sind, austauschen; außerdem können Sie beliebig viele von ihnen erzeugen und sie beliebig lange aufbewahren.

Die Laufwerke in Ihrem NCR Personal Computer verwenden 5 1/4 Zoll Disketten. Wenn Sie Disketten kaufen, sagen Sie Ihrem Händler bitte, daß sie für Ihren NCR Personal Computer sind und mit welchem Laufwerkstyp Ihr Computer ausgestattet ist.

Ihr NCR Personal Computer kann auch mit einem Festplattenlaufwerk (*Winchesterplatte*) ausgerüstet werden. Das Aufzeichnungsprinzip mit Hilfe des Magnetfeldes ist bei der Festplatte dasselbe wie bei der Diskette, der auffälligste Unterschied ist, daß die Festplatte fest eingebaut ist. Das heißt, daß man Festplatten nicht von einem Computer zu einem anderen transportieren kann. Man kann jedoch den Inhalt der Festplatte auf Disketten kopieren und umgekehrt; damit ist es möglich, die Daten von der Festplatte zwischen Ihrem NCR Personal Computer und einem kompatiblen Computer hin- und herzutransportieren.

Der Hauptvorteil eines Festplattenlaufwerks ist, daß Sie sich das Wechseln der Disketten sparen können. Dadurch kann der mechanische Spielraum zwischen Platte und Laufwerk viel enger sein, wodurch man eine Speicherkapazität von Millionen Bytes erreicht. Die Geschwindigkeit beim Lesen und Schreiben ist ebenfalls deutlich größer als die Geschwindigkeit, die man mit einem Diskettenlaufwerk erreichen kann.

- \* Kaufen Sie die richtigen Disketten - und behandeln Sie sie pfleglich
- \* Schützen Sie Ihre Disketten vor versehentlichem Ändern, indem Sie sie mit einem Schreibschutz versehen.
- \* Eine Festplatte kann Millionen von Bytes aufnehmen - Sie können sie jedoch nicht aus dem Computer herausnehmen.

## DER SPEICHER

Sie haben sicher schon von den Speichergrößen gehört, die üblicherweise verwendet werden, zum Beispiel 256 KB (Kilobytes). 256 KB bedeutet, daß Ihr Computer eine Speicherkapazität von ungefähr 260000 Bytes hat ( $256 \times 1024 = 262144$ , um es genau zu sagen).

Wie wir bereits erklärt haben, kann ein Byte eine Instruktion für den Mikroprozessor oder Daten für die Verarbeitung enthalten. Jedes Byte des 256 KB Speichers hat eine eindeutige Bezeichnung, eine *Speicheradresse*, über die man es ansprechen kann. So kann der Mikroprozessor zum Beispiel eine Instruktion lesen, die ihm sagt: «Nimm Deine nächste Instruktion aus dem Byte 72000»; in dieser Instruktion kann dann zum Beispiel stehen «Vergleiche die Zahl in Deinem internen arithmetischen Notizfeld mit dem Inhalt des Bytes 73004». Das sind Beispiele dafür, wie der Mikroprozessor aus dem Speicher liest; es ist jedoch genauso gut möglich, den Speicherinhalt zu verändern, zum Beispiel mit der Instruktion «Subtrahiere 1 von dem Inhalt des Bytes 73004».

Bisher haben wir uns über Speicher unterhalten, der sowohl gelesen als auch verändert werden kann, wenn der Computer eingeschaltet ist. Diesen Typ von Speicher nennt man *Random Access Memory (RAM)*. Alleine durch das Einschalten des Computers bekommt dieser Speicher noch keinen sinnvollen Inhalt. Die Information muß erst von der Tastatur oder von einem Plattenlaufwerk eingelesen werden. Danach kann eine sehr schnelle Verarbeitung erfolgen.

Die Verarbeitung im RAM-Speicher geht sehr schnell vor sich, der Inhalt dieses Speichers geht jedoch verloren, wenn Sie Ihren Computer ausschalten, und zwar für immer, sofern Ihr Programm die Daten nicht vorher auf die Platte geschrieben hat.

Eine andere Art Speicher, der *Festspeicher* oder *Read Only Memory (ROM)*, hat dieselben Eigenschaften des schnellen Zugriffs wie der RAM, dieser Zugriff ist jedoch nur in einer Richtung möglich: den Festspeicher kann man nur lesen, aber nicht beschreiben. Die Tatsache, daß man diese Art Speicher nicht verändern kann, heißt aber auch, daß sein Inhalt beim Ausschalten des Computers nicht verloren geht. Es ist klar, daß der Mikroprozessor diesen Speicher nicht lesen kann, wenn der Strom nicht eingeschaltet ist, sein Inhalt ist jedoch sofort wieder lesbar, wenn die Maschine wieder eingeschaltet wird.

Die «nicht zerstörbare» Natur des Festspeichers macht ihn zu einem geeigneten Platz für die Speicherung der Instruktionen, die der Mikroprozessor zum Starten des Computers beim Einschalten der Netzversorgung benötigt. Man verwendet den Festspeicher auch für Gruppen von Mikroprozessorinstruktionen oder *Routinen*, aus denen das *Basic Input Output System (BIOS)* aufgebaut ist. Das BIOS ist ein Programm, das eng mit dem Funktionieren Ihres Computers verbunden ist: es koordiniert die Aktivitäten der verschiedenen Teile des Computersystems: Plattenlaufwerke, Tastatur, Bildschirm, Lautsprecher und Speicher. Auch gibt es Routinen, die sich um bestimmte Zusatzeinrichtungen kümmern, die Sie eventuell installiert haben, zum Beispiel um den Drucker.

- \* RAM ist ein schneller, aber flüchtiger Speicher
- \* ROM ist ebenfalls schnell. Er geht beim Ausschalten nicht verloren. Sie können ihn aber nicht beliebig ändern.

## DIE AUSSENWELT

Der NCR Personal Computer besteht aus der Systemeinheit und der Tastatur. Das ist alles, was Sie für ein arbeitsfähiges System benötigen - Sie können damit Ihre Ergebnisse aber nicht sehen und sind nicht in der Lage, zu erkennen, ob der Computer Sie gerade etwas fragt oder Ihnen antwortet. Daher haben wir Ihnen im Abschnitt «Die ersten Schritte» empfohlen, einen Bildschirm anzuschließen. Mit Systemeinheit, Tastatur und Bildschirm haben Sie ein abgeschlossenes System: Der Computer spricht über den Bildschirm zu Ihnen und Sie geben dem Computer über die Tastatur Ihre Anweisungen.

Eine Möglichkeit des Computers, mit der Außenwelt zu kommunizieren, haben wir bereits erwähnt: sie besteht darin, Disketten von einem Computer auf einen anderen (kompatiblen) zu übertragen.

Es gibt außerdem eine Reihe von Anlässen, wo Sie externe Geräte (*Peripheriegeräte*) benötigen. Der erste Anlaß, der einem hier sofort in den Sinn kommt, ist die Verwendung eines Druckers. Wir haben es hier mit einer Form der *Kommunikation* in einer Richtung zu tun: die Daten werden immer vom Computer zum Drucker übertragen. Was sollte der Drucker auch dem Computer mitteilen, außer, daß das Drucken planmäßig abläuft.

Der Computer überträgt die Daten über eine *Schnittstelle* und ein geeignetes Kabel. Eine Schnittstelle besteht aus elektronischen Schaltkreisen, die im Computer installiert sind und die Signale auf dem Computer in die Form bringen, in der sie der Drucker erwartet. Aus diesem Grund bezeichnet man diese Schaltkreise manchmal auch als *Adapter*.

Eine Schnittstelle bezeichnet man entweder als *seriell* oder als *parallel*. Seriell heißt, daß die Daten bitweise übertragen werden, parallel bedeutet, daß die Daten *bitweise* übertragen werden. Ihr Computer unterstützt sowohl den seriellen als auch den parallelen Anschluß, die meisten Peripheriegeräte sind jedoch so konstruiert, daß sie entweder nur auf die eine oder nur auf die andere Art angeschlossen werden können.

Bei der seriellen Übertragung benötigt man nur eine einzige Leitung für die Daten: die Leitung ist für ein einzelnes Bit entweder aktiv oder inaktiv, entsprechend der binären Darstellung eines Bits als



eine Null oder eine Eins. Die serielle Übertragung verlangt jedoch, daß die Zeitpunkte für die Übertragung der einzelnen Signale akkurat eingehalten werden, damit sich Sender und Empfänger darüber einigen können, welches nun das erste, zweite, dritte etc. Bit eines Bytes ist. Aus diesem Grund müssen sich Sender und Empfänger auf eine einheitliche Übertragungsgeschwindigkeit oder *Baudrate* festlegen. Die Baudrate gibt an, wieviele Bits in einer Sekunde über die Datenleitung geschickt werden. Die tatsächlich gewählte Baudrate hängt davon ab, wie der Drucker die Bits von der Leitung lesen kann und auch von gewissen elektrischen Eigenschaften der Leitung: wenn man die Baudrate zu hoch für die Leitung wählt, kann es sein, daß die Bits nicht mehr von einander unterscheidbar sind.

Um mögliche Mißverständnisse zwischen Sender und Empfänger erkennen zu können, läuft die serielle Übertragung nach einem strengen *Protokoll* mit Steuer- und Dateninformation ab. Eines der am häufigsten verwendeten Protokolle ist RS-232-C. Die Verwendung eines solchen Protokolls verlangt es, daß dem Kabel weitere Leitungen zugefügt werden müssen. Ein serielles Übertragungsprotokoll verlangt, daß sowohl Sender als auch Empfänger zur Übertragung bereit sind, bevor das erste Bit gesendet wird; sobald alle Datenbits eines Bytes empfangen worden sind, überprüft der Empfänger die «Glaubwürdigkeit» der gerade empfangenen Daten, indem er die Einsen aufaddiert und die Tatsache, ob dies eine gerade oder ungerade Zahl ergibt, mit einem zusätzlichen Bit vergleicht, das ebenfalls über die Leitung empfangen wurde, dem *Paritätsbit*. Der Empfänger meldet dann das korrekte oder fehlerhafte Eintreffen der Daten dem Sender.

Zur parallelen Kommunikation gehören acht Datenleitungen, eine für jedes Bit. Das bedeutet, daß alle acht Bits eines Bytes zusammen gesendet und empfangen werden, so daß zwischen Sender und Empfänger niemals eine Unklarheit darüber bestehen kann, welches Bit nun welches ist. Die Geschwindigkeit, mit der die Zeichen übertragen werden können, ist natürlich größer als die Geschwindigkeiten, die man bei der seriellen Übertragung erzielen kann. Es gibt jedoch einen Nachteil, nämlich daß das Kabel mehr Leitungen enthalten muß, als bei der seriellen Schnittstelle benötigt werden, wodurch sich die parallele Übertragungsweise für längere Entfernungen nicht so sehr eignet.

Wie bei der seriellen Kommunikation bestätigt das empfangende Gerät auch hier das Eintreffen der Daten. Der Name, den man üblicherweise mit dem parallelen Kommunikationsprotokoll verbindet, ist *Centronics*.

Bis jetzt haben wir den Computer als das sendende und den Drucker als das empfangende Gerät angesehen. Obwohl für das Protokoll Signale in beiden Richtungen übertragen werden mußten, geschah die Übertragung der Daten nur in einer Richtung.

Auf dieselbe Art und Weise können zwei Computer miteinander kommunizieren, d.h. es werden dann also Daten in beiden Richtungen übertragen. Wo dies über eine lange Distanz hinweg geschieht, werden die Daten zu und von der Schnittstelle durch ein zwischengeschaltetes *Modem* (*Modulator-Demodulator*) gesteuert. Ein Modem wandelt das Sende/Empfangsprotokoll (üblicherweise seriell) in Signale um, die sich für die Übertragung über lange Distanzen eignen, zum Beispiel über öffentliche Telefonverbindungen.

Zusätzlich zu den in diesem Abschnitt eingeführten Kommunikationsmöglichkeiten kann der Computer auch von anderen Typen von Peripheriegeräten Daten entgegennehmen, wie zum Beispiel einem Lichtgriffel oder einer «Maus».

- \* Für die Kommunikation mit Peripheriegeräten benötigt man: ein Kabel, eine Schnittstelle und ein Protokoll
- \* Ein Protokoll dient dazu, Übertragungsfehler zu verhindern
- \* Seriell (z.B. RS-232-C) = bitweise  
Parallel (z.B. Centronics) = byteweise
- \* Modems kommunizieren über lange Distanzen

## WAS GEHT VOR SICH, WENN ICH MEINEN COMPUTER EINSCHALTE?

Angenommen, Sie sitzen in einem Sessel und lesen ein Buch. Nach einer Weile werden Sie müde, legen das Buch beiseite und schlafen ein. Nehmen wir weiter an, beim Aufwachen können Sie sich an nichts mehr von dem erinnern, was Sie gelesen haben : Sie müßten dann also mit dem Buch wieder von neuem auf Seite 1 anfangen.

Etwas ähnliches geschieht mit dem Mikroprozessor, wenn der Computer eingeschaltet wird: er hat nichts von dem behalten, was er getan hat, als der Computer zum letztenmal ausgeschaltet wurde, er muß daher genauso weitermachen, als würde der Computer zum allerersten Mal eingeschaltet. Der Mikroprozessor muß nicht sehr lange «geschlafen» haben: ein Stromausfall von einem Bruchteil einer Sekunde genügt, um seinen Speicher zu löschen. Man darf dies jedoch nicht als einen Mangel ansehen: der Computer ermüdet nicht, er wird absichtlich ausgeschaltet.

Wenn Sie den Computer einschalten, liest der Mikroprozessor aus einer vorbestimmten Adresse im ROM BIOS eine Instruktion, genau wie wenn der Leser auf Seite 1 seines Buches beginnt. Die ersten Instruktionen sagen dem Mikroprozessor, daß er überprüfen soll, ob mit dem Computer alles in Ordnung ist. Dazu gehört es, zu prüfen, wieviel RAM installiert ist und ob 100 Prozent davon korrekt arbeiten: jedes Byte wird mit einem Testmuster beschrieben, anschließend wird das Testmuster wieder ausgelesen und mit dem Original verglichen. Denselben Test kann der Mikroprozessor auch mit seinen eigenen internen Registern ausführen. Diese «Notizfeld»-Bereiche werden laufend für arithmetische Berechnungen und zum Lesen und Schreiben von Bytes im Speicher benutzt. Es ist daher wichtig, daß die Daten darin korrekt erhalten bleiben.

Der Mikroprozessor kann auch Signale überprüfen, die ihm etwas über den Zustand seiner eigenen Umgebung sagen: im einzelnen stellt er die Anzahl und den Typ der Plattenlaufwerke fest (Disketten und Festplatten), die Ihrem Computer zur Verfügung stehen.

Die Prozedur der *Initialisierung* wird nun mit einer Reihe von zusätzlichen Prozessoren fortgesetzt, die sich in Ihrem NCR Personal Computer befinden. Sie entlasten den Mikroprozessor von den zeitaufwendigsten und lästigsten Funktionen eines Computers, damit er

mit der Ausführung des Auftrags, den Sie ihm gegeben haben, fortfahren kann. Beispiele für Aktionen aus dem Zuständigkeitsbereich der Zusatzprozessoren:

- auf Ereignisse achten, die nicht regelmäßig eintreffen, z.B. das Betätigen einer Taste auf der Tastatur durch den Benutzer (*Interrupts*)
- Übertragen einer großen Anzahl Bytes von der Platte in den RAM und umgekehrt (*Direct Memory Access*)
- Entgegennahme von Instruktionen zur Bildschirmausgabe (*Controller für den Grafikbildschirm*)
- Vorbereitung von Daten für die Übertragung zu einem Peripheriegerät und Interpretieren der empfangenen Daten (*Ein/Ausgabe-Schnittstelle*)
- Speisen der Bytes im RAM in regelmäßigen Zeitabständen, damit sie ihre Information nicht vergessen (*RAM Refresh*)

Zu diesen Prozessoren werden Daten gesendet, mit denen sie auf einen Betriebsmodus eingestellt werden, in dem sie möglichst optimal in Ihrem NCR Personal Computer arbeiten.

Der Mikroprozessor muß sich seine weiteren Instruktionen nun vom Diskettenlaufwerk holen. Dazu haben Sie vor dem Einschalten eine Diskette eingelegt (siehe «Die ersten Schritte»). Jetzt ist der Augenblick da, in dem der Mikroprozessor die weiteren Instruktionen aus dem RAM statt aus dem ROM liest: dazu wird mit den letzten aus dem ROM gelesenen Instruktionen ein fest definierter Sektor von einer fest definierten Spur der Platte in den RAM gelesen; die allerletzte Instruktion im ROM sagt dann dem Mikroprozessor, daß er die nächste Instruktion im RAM findet.

Die Aktion, mit der der erste Sektor gelesen wird, bezeichnet man auch als «Lesen des Boot Records» oder als *Booting*: der «Anlasser» setzt das System in Bewegung. Wenn keine Diskette eingelegt worden ist oder wenn Sie vergessen haben, die Verriegelung des Laufwerks zu schließen, kann das Booting offensichtlich nicht stattfinden; in diesem Fall geschieht so lange nichts mehr, bis eine Dis-

kette geladen wird. Die einzige Ausnahme ist, wenn Ihr NCR Personal Computer mit einer Festplatte ausgestattet ist: in diesem Fall kann das Boot Record auch von der Festplatte gelesen werden.

Aus den ersten von der Platte gelesenen Instruktionen muß hervorgehen, daß die Platte das NCR-DOS enthält, das *Betriebssystem* für Ihren Computer.

## DAS BETRIEBSSYSTEM

Sie wissen jetzt schon, daß das ROM BIOS eine Sammlung von kurzen Programmen oder Routinen ist, mit denen die verschiedenen Aktivitäten Ihres Computersystems koordiniert werden. Da sie im ROM liegen, sind sie immer verfügbar und beanspruchen keine Speicherkapazität im RAM. Aufgabe des *Betriebssystems* NCR-DOS - das selbst eine Sammlung von Programmen ist, von denen einige beim Booting von der Platte in den RAM gelesen oder *geladen* werden - ist es, dem ROM BIOS ein freundliches Gesicht zu geben.

Ein Beispiel: Das ROM BIOS ist in der Lage, Instruktionen zum Lesen oder Schreiben von bestimmten Daten in einem bestimmten Sektor einer bestimmten Spur entgegenzunehmen. Wenn Sie nun Ihre Geschäftskorrespondenz auf der Platte abspeichern wollen, möchten Sie sich natürlich nicht erst einen freien Sektor auf der Diskette suchen. Sie möchten eigentlich nur sagen:

«Ich will jetzt eine Mitteilung an alle Abteilungen schicken. Ich weiß noch nicht, wieviele Seiten sie umfassen wird, denn ich habe sie nicht zuvor auf Papier niedergeschrieben. Der Brief soll unter dem Namen UMLAUF auf der Platte abgespeichert werden, damit mir der Name später einen Hinweis gibt, um welche Art von Brief es sich handelt. Ich möchte später die Möglichkeit haben, diesen Brief zu kopieren oder gegebenenfalls zu ändern.»

Der Schlüssel zu dieser «benutzerfreundlichen» Art, dem Computer Anweisungen zu geben, ist das Betriebssystem. Die wichtigste Eigenschaft des Betriebssystems ist, daß es Sie Daten in *Dateien* ablegen und manipulieren läßt. Eine Datei ist eine Sammlung von Datenelementen, die Ihrer Meinung nach zusammengehören, Elemente, die Sie nach Belieben ändern und kopieren können, und die unter einem von Ihnen gewählten Namen abgespeichert sind, einem Namen, den Sie auch nach Belieben ändern können.

## ANWENDUNGEN

Anwendungsprogramme oder kurz *Anwendungen* sind Programme, die für eine bestimmte Aufgabe eingesetzt werden. Anwendungen werden für alle nur denkbaren Zwecke des Geschäftslebens eingesetzt und manchmal auch zum Zeitvertreib. Es ist unmöglich, an dieser Stelle alle Anwendungen aufzuzählen, die Sie zusammen mit Ihrem NCR Personal Computer verwenden können. Die beste Methode, sich Informationen hierüber zu beschaffen, ist, Ihren Softwarehändler zu fragen oder die Computerpresse zu studieren.

Vielleicht wollen Sie eines Tages auch versuchen, selbst ein Programm zu «schreiben», entweder, weil Sie einen sehr speziellen Anwendungsfall haben, oder einfach nur zum Spaß. NCR hat für die Bedürfnisse sowohl des Anfängers als auch des Programmier-Profis vorgesorgt, indem es Ihren NCR Personal Computer mit der Programmiersprache GW-BASIC ausgestattet hat. Im nächsten Abschnitt erfahren Sie mehr darüber.

Vielleicht sind Sie weniger an der Programmierung interessiert als vielmehr daran, wie Sie Ihre Anwendung, die Sie neu gekauft haben, am schnellsten zum Einsatz bringen, etwa ein Tabellenkalkulationsprogramm oder ein System, um Briefe zu schreiben. In diesem Falle sollten Sie nur eine Vorsichtsregel beherzigen.

Die Diskette(n) mit NCR-DOS, GW-BASIC und dem Diagnoseprogramm sind speziell für Ihren NCR Personal Computer angepaßt und nur von NCR erhältlich. Es ist sehr wichtig, davon eine oder mehrere *Sicherungskopien* zu machen. Anschließend sollten Sie die Original-NCR-Diskette(n) an einem sicheren Ort aufbewahren und für die Arbeit mit dem Betriebssystem oder den Anwendungen nur eine Kopie verwenden. Die einfachen Schritte, die man zur Erstellung von Sicherungskopien von Disketten ausführen muß, sind in Ihrem NCR-DOS-Handbuch beschrieben. Diese Schritte sind so einfach, daß Sie es in Erwägung ziehen sollten, auch von all den Dateien Sicherungskopien machen sollten, die Sie selbst erstellen, besonders dann, wenn Sie in den Aufbau der Daten auf der Diskette viel Zeit investiert haben.

Viele Anwendungen verlangen, daß vor dem Starten des eigentlichen Programms zuerst das Betriebssystem geladen wird. Im Hinblick auf die vielen nützlichen Funktionen, die das Betriebssystem bereitstellt, ist dies nicht weiter überraschend, denn diese Funk-

tionen muß das Anwendungsprogramm dann nicht selbst ausführen. Richten Sie sich einfach nach den Instruktionen, die zusammen mit Ihrer Anwendung geliefert worden sind.

## WAS STEHT IN DEN HANDBÜCHERN?

Zu Ihrem NCR Personal Computer gehören zwei weitere Handbücher:

- NCR-DOS
- GW-BASIC

### NCR-DOS

In diesem Handbuch erfahren Sie, wie man den größten Nutzen aus dem Betriebssystem zieht. Es enthält außerdem Instruktionen dazu, wie man die erwähnten wichtigen Sicherungskopien von Originaldisketten macht; Sie sollten daher zumindest einen Blick in dieses Handbuch werfen.

Wenn Sie die Technik der Erstellung von Sicherungskopien erst einmal beherrschen, können Sie mit der Benutzung Ihrer Anwendungen fortfahren oder einige oder gar alle Funktionen, die das Betriebssystem bietet, kennenlernen. Wenn Sie mit dem Betriebssystem weitermachen wollen, werden Sie unter anderem etwas über die folgenden Themen lernen:

- Verwendung aller Plattenlaufwerke des Systems
- Disketten gebrauchsfertig formatieren
- Organisieren der Dateien auf der Platte nach verschiedenen Verwendungszwecken oder verschiedenen Benutzern
- Sortieren von Dateien in alphabetischer Reihenfolge
- einfaches Editieren, Prüfen und Drucken von Dateien
- Uhr und Kalender des Betriebssystems
- Ändern der Farben für die Bildschirmanzeige

- Befehle an die Tastatur zum Umschalten der verwendeten Sprache
- Anwahl eines Stapels von Funktionen zur automatischen Ausführung durch das Betriebssystem ohne weitere Eingriffe des Benutzers

## GW-BASIC

Sie haben nun einige wenige Dinge über die Funktionsweise des Mikroprozessors in Ihrem Computer gelernt und erfahren, wie wichtig für das Funktionieren des Computersystems als Ganzes die Programmierung ist. Diese Art der Programmierung muß in der «Sprache» geschehen, die der Mikroprozessor versteht. Spezialisten verwenden für solche Programme einen *Assembler*. Ein Assembler ist ein Programm für die Zusammenstellung der Folgen aus Nullen und Einsen, die der Mikroprozessor versteht. Um einen Assembler effizient einsetzen zu können, ist es notwendig, etwas von binären und hexadezimalen Zahlen zu verstehen.

GW-BASIC ist eine «höhere» Programmiersprache: höher deswegen, weil sie sich enger an unsere Formen der Kommunikation anlehnt, indem sie nämlich ein Vokabular verwendet, das der natürlichen Sprache sehr ähnlich ist. Dieses höhere Niveau muß letzten Endes aber auch irgendwie in Folgen von Nullen und Einsen umgewandelt werden. Dies ist die Aufgabe des *GW-BASIC-Interpreters*.

GW-BASIC übersetzt die Anweisungen, die Sie ihm in seiner Sprache geben, in Computeraktionen. Wenn Sie GW-BASIC zum Beispiel beauftragen, die Buchstaben, aus denen ein bestimmtes Wort besteht, zu zählen, tut es dies sofort und zeigt das Ergebnis schon an, wenn Sie kaum mit der Eingabe des Befehls fertig sind. Oder Sie können GW-BASIC den Befehl geben, am Rand des Bildschirms entlang eine Linie zu ziehen.

Sie können auch eine ganze Liste von verschiedenen Befehlen angeben, die GW-BASIC anschließend in Aktionen umsetzen muß. Damit haben Sie dann ein Programm geschrieben. Die Kunst des Programmierens besteht darin, für einen gewünschten Effekt die richtigen Befehle zusammenzustellen. Die von Ihnen geschriebenen Programme sind von derselben Art wie diejenigen, die Sie von Softwarehändlern kaufen können.



Sie werden feststellen, daß das GW-BASIC Handbuch nicht nur eine vollständige Beschreibung der formalen Sprachregeln enthält, sondern auch eine Menge nützlicher Hinweise für die Programmierung, zusammen mit entsprechenden Beispielen.

#### **WEITERE INFORMATIONEN**

Zusätzlich zu den Handbüchern, die mit dem NCR Personal Computer geliefert werden, gibt es von NCR eine Reihe weiterer Handbücher. Sie sind für Benutzer mit Fachkenntnissen in Elektronik oder in Programmierung gedacht, die beabsichtigen, eigene Assemblerprogramme zu schreiben, oder gar Änderungen in der Hardware des Computers vorzunehmen. Nähere Informationen zu diesen Handbüchern erhalten Sie bei Ihrer NCR-Vertretung.



# Technische Daten

## Technische Daten

GRÖSSE	Höhe	Breite	Tiefe
Computer: Tastatur:	134 mm 44 mm	495 mm 530 mm	381 mm 200 mm
GEWICHT Computer: Tastatur:	10,4 kg 2,0 kg		
SPANNUNG Nominal: Toleranzber.:	115/230 V Wechselstrom (umschaltbar) 104 bis 127 V oder 198 bis 257 V		
FREQUENZ	49,0 bis 50,5 Hz oder 58,0 bis 60,6 Hz		
LEISTUNG Eingang: Hilfsausgang:	120 V 3 Amp. (maximal) 1 Amp. (maximal)	220 V 6 Amp. (maximal)	
KABELLÄNGE Netz: Tastatur:	2,7 m 1,8 m		
UMGEBUNG Temperatur	in Betrieb 10 bis 35°C	Ausgeschaltet Lagerung: – 10 bis 50°C Transport: – 40 bis 60°C	
Luftfeuchtigkeit:	in Betrieb 20 bis 80%	Lagerung 5 bis 95 % (keine Kondensation)	
STANDARDS Sicherheit:	UL 478 VDE 0806 CSA Standard 22.2 No. 154		
Elektromagnetische Kompatibilität:	FCC Class B Certified FTZ zugelassen		

<b>Hauptplatine</b>	
Zentraleinheit	Microprozessor 8088-2
RAM/Erweiterungs- RAM	256 KB (standard); bis 640 KB Gesamtspeicher optional
EPROM	16 K Bytes incl. BIOS
Ports	1 Port für Paralleldrucker (Centronics) 1 Port RS232C seriell 1 Tastaturport 1 Lautsprecherport 1 Port für monochr. Monitor
Erweiterungssteckplätze	8 Plätze, kompatibel für Erweiterungsplatinen von Drittfirmen

<b>Tastatur</b>	
Datentransfermodus	bidirektional, seriell
Anzahl der Leitungen	4-Draht, abgeschirmtes, verdilltes Kabel
ANORDNUNG DER TASTEN	
Anzahl Tasten	95
Spez. Funktionstasten	10 Programmfunktionstasten
Ziffernblock	16 Tasten
Cursorsteuerung	5 Tasten für die Cursorpositionierung

Parallelschnittstelle		
Kontakt D-SUB, J2,J6	Signal	Richtung
1,18,1	- STROBE	Ausgabe
2,16,3	+ DATEN0	Ausgabe
3,14,5	+ DATEN1	Ausgabe
4,12,7	+ DATEN2	Ausgabe
5,10,9	+ DATEN3	Ausgabe
6, 9,11	+ DATEN4	Ausgabe
7, 8,13	+ DATEN5	Ausgabe
8, 7,15	+ DATEN6	Ausgabe
9, 6,17	+ DATEN7	Ausgabe
10, 5,19	- ACK	Eingabe
11, 4,21	+ BUSY	Eingabe
12, 3,23	+ PE	Eingabe
13, 1,25	+ SLCT	Eingabe
14,17,2	+ AUTO FDXT	Ausgabe
15,15,4	- ERROR	Eingabe
16,13,6	- INIT	Ausgabe
17,11,8	- SLCT IN	Ausgabe
18-25	Erde D-SUB	
2	Erde J2	
10,12,14		
16,18,20	Erde J6	
22,24		

Serielle Schnittstelle RS232C	
Kontakt D-SUB,J2,J5	Signal
2,19,3	Sendedaten
3,20,5	Empfangsdaten
4,21,7	Sendeteil einschalten
5,22,9	Sendebereitschaft
6,26,14	Betriebsbereitschaft
7,25,13	Signalerde
8,27,15	Signalpegel
20,26,14	Terminal betriebsbereit
22,29,18	ankommender Ruf

Verbindungen für die Erweiterungssteckplätze			
A	Funktion	B	Funktion
1	-I/O CHECK	1	Masse
2	+DATEN7	2	+RESET I/O
3	+DATEN6	3	+5V
4	+DATEN5	4	+IRQ2
5	+DATEN4	5	-5V
6	+DATEN3	6	+DRQ2
7	+DATEN2	7	-12V
8	+DATEN1	8	-HRQ I/O CH
9	+DATENO	9	+12V
10	+I/O CHAN RDY	10	Masse
11	+BAEN	11	-MEMW
12	+ADRESSE 19	12	-MEMR
13	+ADRESSE 18	13	-IOW
14	+ADRESSE 17	14	-IOR
15	+ADRESSE 16	15	-DACK3
16	+ADRESSE 15	16	+DRQ3
17	+ADRESSE 14	17	-DACK1
18	+ADRESSE 13	18	+DRQ1
19	+ADRESSE 12	19	-BDACK0
20	+ADRESSE 11	20	+BCLK
21	+ADRESSE 10	21	+IRQ7
22	+ADRESSE 9	22	+IRQ6
23	+ADRESSE 8	23	+IRQ5
24	+ADRESSE 7	24	+IRQ4
25	+ADRESSE 6	25	+IRQ3
26	+ADRESSE 5	26	-DACK2
27	+ADRESSE 4	27	+T/C
28	+ADRESSE 3	28	+ALE
29	+ADRESSE 2	29	+5V
30	+ADRESSE 1	30	+OSC
31	+ADRESSE 0	31	Masse

Hardware Interruptebenen	
0	Timer Channel 0
1	Tastatur
2	Erweiterungssteckplätze
3	Erweiterungssteckplätze
4	Schnittstelle für asynchrone serielle Komm.
5	Erweiterungssteckplätze (Festplatte)
6	Controller für das Diskettenlaufwerk
7	parallele Schnittstelle (Drucker)

# TASTATURBELEGUNGSKARTEN

Aus den folgenden Karten sind die Positionen der alphabetischen Tasten für die verschiedenen Sprachen ersichtlich; Sie sollten sich bei der Installation der Tastenköpfe danach richten.

1	2	Esc	1	2	#	\$	%	&	'	(	)	=	←	Ctrl	Del	PgUp	Num Lock	○	Scroll Lock					
3	4	Q	W	E	R	T	Y	U	I	O	P	{	}	End	PgDn	7	8	9	↑	PgUp	—			
4	5	A	S	D	F	G	H	J	K	L	:	"	~	↑		4	5	6	←	+	→			
5	6	Z	X	C	V	B	N	M	<	>	?	/	Prnt Sc *	←	Home	→	1	2	3	End	↓	PgDn	←	→
6	7	Alt											Caps Lock	○	Ins	0	Ins	Del	→	←				

U.S. Englisch

1	2	Esc	1	2	#	\$	%	&	'	(	)	=	←	Ctrl	Del	PgUp	Num Lock	○	Scroll Lock					
3	4	Q	W	E	R	T	Y	U	I	O	P	{	}	End	PgDn	7	8	9	↑	PgUp	—			
4	5	A	S	D	F	G	H	J	K	L	:	@	#	↑		4	5	6	←	+	→			
5	6	Z	X	C	V	B	N	M	<	>	?	/	Prnt Sc *	←	Home	→	1	2	3	End	↓	PgDn	←	→
6	7	Alt											Caps Lock	○	Ins	0	Ins	Del	→	←				

Internationales Englisch

1	2	Esc	1	2	#	\$	%	&	'	(	)	=	←	Ctrl	Del	PgUp	Num Lock	○	Scroll Lock					
3	4	Q	W	E	R	T	Z	U	I	O	P	u	*	End	PgDn	7	8	9	↑	PgUp	—			
4	5	A	S	D	F	G	H	J	K	L	O	A	^	↑		4	5	6	←	+	→			
5	6	Y	X	C	V	B	N	M	:	:	-	-	Prnt Sc *	←	Home	→	1	2	3	End	↓	PgDn	←	→
6	7	Alt											Caps Lock	○	Ins	0	Ins	Del	→	←				

Deutsch

F1	F2	Esc	1	2	3	4	5	6	7	8	9	0	.	-	←	<table border="1"> <tr><td>Ctrl</td><td>Del</td><td>PgUp</td></tr> <tr><td>End</td><td>PgDn</td><td></td></tr> <tr><td>↑</td><td>Home</td><td>→</td></tr> <tr><td>↓</td><td></td><td></td></tr> </table>	Ctrl	Del	PgUp	End	PgDn		↑	Home	→	↓			<table border="1"> <tr><td>Num Lock</td><td>○</td><td>Scroll Lock</td></tr> <tr><td>7</td><td>8</td><td>9</td></tr> <tr><td>Home</td><td>↑</td><td>PgUp</td></tr> <tr><td>4</td><td>5</td><td>6</td></tr> <tr><td>←</td><td>+</td><td>→</td></tr> <tr><td>1</td><td>2</td><td>3</td></tr> <tr><td>End</td><td>↓</td><td>PgDn</td></tr> <tr><td>0</td><td>Ins</td><td>Del</td></tr> </table>	Num Lock	○	Scroll Lock	7	8	9	Home	↑	PgUp	4	5	6	←	+	→	1	2	3	End	↓	PgDn	0	Ins	Del
Ctrl	Del	PgUp																																																			
End	PgDn																																																				
↑	Home	→																																																			
↓																																																					
Num Lock	○	Scroll Lock																																																			
7	8	9																																																			
Home	↑	PgUp																																																			
4	5	6																																																			
←	+	→																																																			
1	2	3																																																			
End	↓	PgDn																																																			
0	Ins	Del																																																			
F3	F4	←	A	Z	E	R	T	Y	U	I	O	P	^	*	→																																						
F5	F6	Ctrl	O	S	D	F	G	H	J	K	L	M	^	µ	→																																						
F7	F8	⇧	-	W	X	C	V	B	N	?	/	+	⇧	Prt Sc *																																							
F9	F10	Alt												Caps Lock	○	Ins																																					

Französisch

F1	F2	Esc	1	"	é	5	%	&	/	:	0	=	?	^	←	<table border="1"> <tr><td>Ctrl</td><td>Del</td><td>PgUp</td></tr> <tr><td>End</td><td>PgDn</td><td></td></tr> <tr><td>↑</td><td>Home</td><td>→</td></tr> <tr><td>↓</td><td></td><td></td></tr> </table>	Ctrl	Del	PgUp	End	PgDn		↑	Home	→	↓			<table border="1"> <tr><td>Num Lock</td><td>○</td><td>Scroll Lock</td></tr> <tr><td>7</td><td>8</td><td>9</td></tr> <tr><td>Home</td><td>↑</td><td>PgUp</td></tr> <tr><td>4</td><td>5</td><td>6</td></tr> <tr><td>←</td><td>+</td><td>→</td></tr> <tr><td>1</td><td>2</td><td>3</td></tr> <tr><td>End</td><td>↓</td><td>PgDn</td></tr> <tr><td>0</td><td>Ins</td><td>Del</td></tr> </table>	Num Lock	○	Scroll Lock	7	8	9	Home	↑	PgUp	4	5	6	←	+	→	1	2	3	End	↓	PgDn	0	Ins	Del
Ctrl	Del	PgUp																																																			
End	PgDn																																																				
↑	Home	→																																																			
↓																																																					
Num Lock	○	Scroll Lock																																																			
7	8	9																																																			
Home	↑	PgUp																																																			
4	5	6																																																			
←	+	→																																																			
1	2	3																																																			
End	↓	PgDn																																																			
0	Ins	Del																																																			
F3	F4	←	O	W	E	R	T	Y	U	I	O	P	€	*	→																																						
F5	F6	Ctrl	A	S	D	F	G	H	J	K	L	®	#	µ	→																																						
F7	F8	⇧	-	Z	X	C	V	B	N	M	:	-	⇧	Prt Sc *																																							
F9	F10	Alt												Caps Lock	○	Ins																																					

Italienisch

F1	F2	Esc	1	2	3	4	5	6	7	8	9	0	-	=	←	<table border="1"> <tr><td>Ctrl</td><td>Del</td><td>PgUp</td></tr> <tr><td>End</td><td>PgDn</td><td></td></tr> <tr><td>↑</td><td>Home</td><td>→</td></tr> <tr><td>↓</td><td></td><td></td></tr> </table>	Ctrl	Del	PgUp	End	PgDn		↑	Home	→	↓			<table border="1"> <tr><td>Num Lock</td><td>○</td><td>Scroll Lock</td></tr> <tr><td>7</td><td>8</td><td>9</td></tr> <tr><td>Home</td><td>↑</td><td>PgUp</td></tr> <tr><td>4</td><td>5</td><td>6</td></tr> <tr><td>←</td><td>+</td><td>→</td></tr> <tr><td>1</td><td>2</td><td>3</td></tr> <tr><td>End</td><td>↓</td><td>PgDn</td></tr> <tr><td>0</td><td>Ins</td><td>Del</td></tr> </table>	Num Lock	○	Scroll Lock	7	8	9	Home	↑	PgUp	4	5	6	←	+	→	1	2	3	End	↓	PgDn	0	Ins	Del
Ctrl	Del	PgUp																																																			
End	PgDn																																																				
↑	Home	→																																																			
↓																																																					
Num Lock	○	Scroll Lock																																																			
7	8	9																																																			
Home	↑	PgUp																																																			
4	5	6																																																			
←	+	→																																																			
1	2	3																																																			
End	↓	PgDn																																																			
0	Ins	Del																																																			
F3	F4	←	O	W	E	R	T	Y	U	I	O	P	.	^	→																																						
F5	F6	Ctrl	A	S	D	F	G	H	J	K	L	N	?	µ	→																																						
F7	F8	⇧	-	Z	X	C	V	B	N	M	?	/	+	⇧	Prt Sc *																																						
F9	F10	Alt												Caps Lock	○	Ins																																					

Spanisch

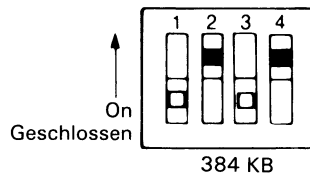
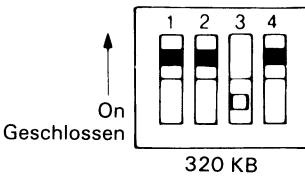
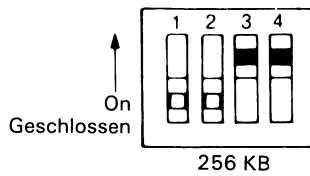
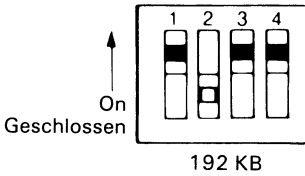
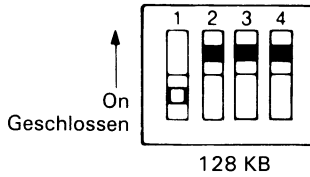
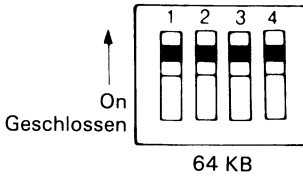


# Einstellung der Systemschalter

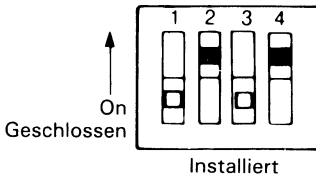
## Einstellung der Systemschalter

SW1									
Funktion				1	2	3	4	5	6
Speicher Hauptplatine 256 K bis 640 K					OFF	OFF			
Kein Monitor								ON	ON
Grafik (40 × 25)								OFF	ON
Grafik (80 × 25)								ON	OFF
Monochrom								OFF	OFF
Math. Koprozessor installiert					OFF				
Math Koprozessor nicht installiert				ON					
SWA									
Funktion				1	2	3	4	5	6
XP installiert								OFF	
XP nicht installiert								ON	
Speicher auf der Systempl.									
256K	64K	64K	0	OFF	OFF				
256K	0	0	0	OFF	ON				
256K	256K	0	0	ON	OFF				
256K	256K	64K	64K	ON	ON				
Serieller Port aktiv						ON			
Serieller Port nicht aktiv						OFF			
Paralleler Port aktiv							ON		
Paralleler Port nicht aktiv							OFF		

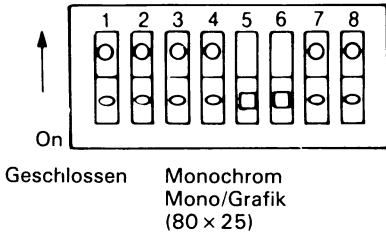
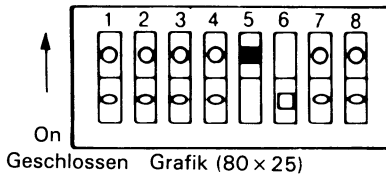
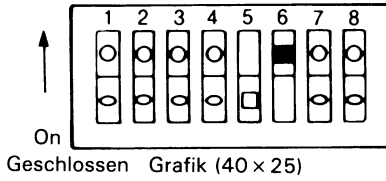
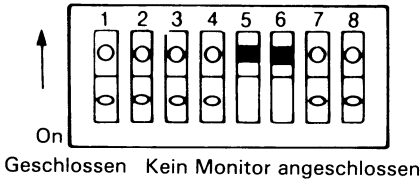
Schalter Nr.				Speichergroße	Bedeutung
1	2	3	4		
ON	ON	ON	ON	64 KB	Einstellung bei Lieferung
OFF	ON	ON	ON	128 KB	Erste 64 KB Erweiterung
ON	OFF	ON	ON	192 KB	Zweite 64 KB Erweiterung
OFF	OFF	ON	ON	256 KB	Dritte 64 KB Erweiterung
ON	ON	OFF	ON	320 KB	Vierte 64 KB Erweiterung
OFF	ON	OFF	ON	384 KB	Fünfte 64 KB Erweiterung



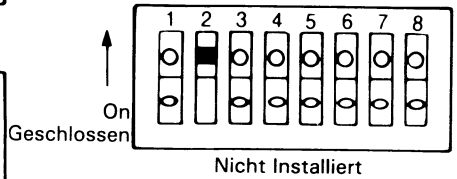
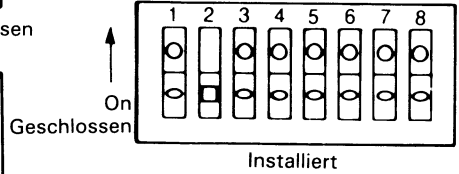
Festplattencontrollerplatine



SW1

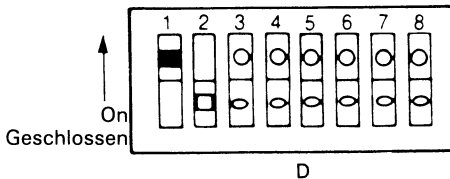
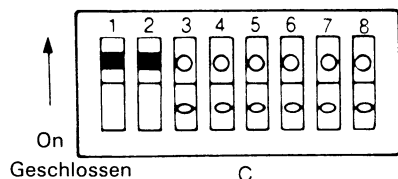
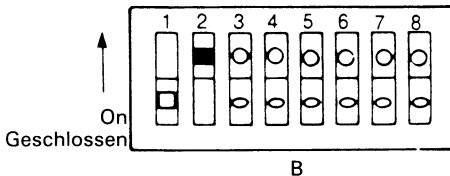
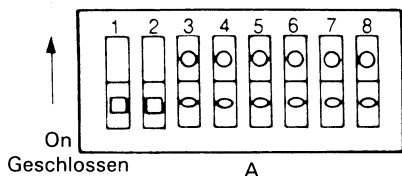


Mathematischer Koprozessor

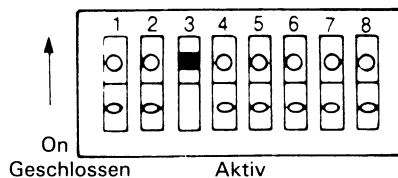


SWA

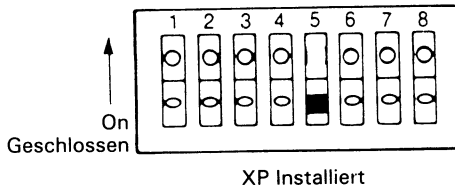
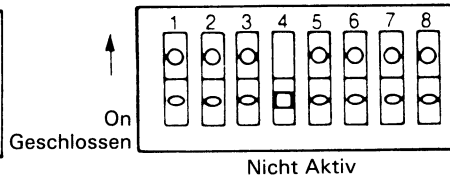
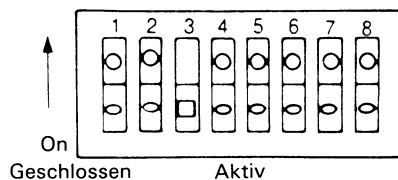
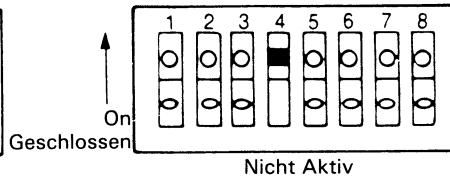
GESAMT- SPEICHER	MPB-SPEICHER				SCHALTER		SCHALTER- STELLUNG
	BANK 0	BANK 1	BANK 2	BANK 3	Nr. 1	Nr. 2	
256 K	256 K	0	0	0	OFF	ON	B
384 K	256 K	64 K	64 K	0	OFF	OFF	A
512 K	256 K	256 K	0	0	ON	OFF	D
640 K	256 K	256 K	64 K	64 K	ON	ON	C



Serieller Port



Paralleler Port







Personal Computer Division  
Augsburg, Germany

Doc. No.: 017-0043709

## **REVISED PAGES**

Please insert these pages in the proper places in your NCR PC6 Owner's Manual. The original pages with the corresponding page numbers are to be removed and discarded. Replacement pages are marked "revised" to prevent any confusion in identification.

•

•

(

(

(



Set your switches to:

SW1 switches 5 and 6 to OFF.

Leave the other switches set as they are. In this position, when you turn on your system the monochrome display is activated. To switch to the color display you must use your NCR-DOS mode commands.

**Displays**

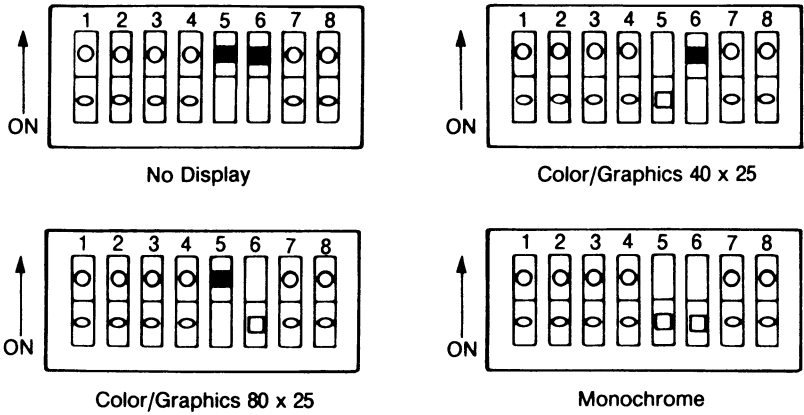


Figure 3-11 Color/Graphics Board Switch Settings

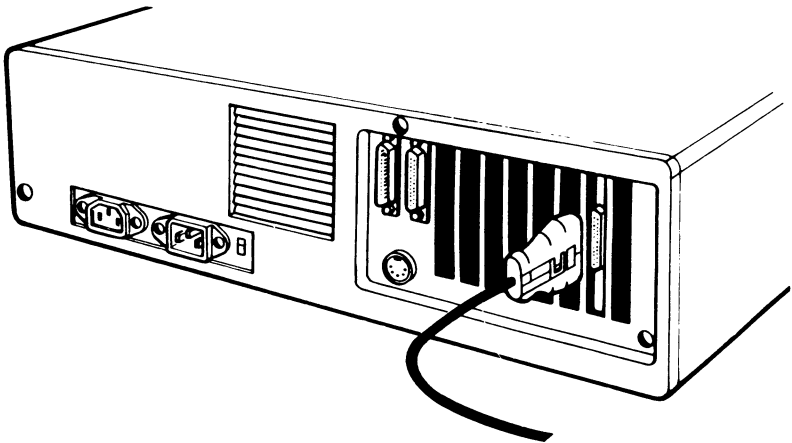


Figure 3-12 Sample Cable Connection

**EXPANDED MEMORY**

You can increase the system memory in two ways:

1. You can add 256KB chips (or 256KB and 64KB chips) on the MPB in the empty sockets to bring your memory capacity up to 384 KB, 512 KB, or 640 KB.
2. You can purchase an expansion board and add chips in increments of 64 KB up to a system maximum of 640 KB. Refer to the description of board installation for installing a memory expansion board. The chip expansion kit consists of nine chips; eight chips for data and one for parity checking.

**NOTE:** The MPB must contain sufficient chips to total 256 KB and no more before a memory expander board can be added.

The MPB in your computer contains the following combination of chips.

Bank 0	Bank 1	Bank 2	Bank 3	Total
256 (s)	0	0	0	256

(s) These chips are soldered in place.

You can add 256 KB and 64 KB chips in the empty sockets as indicated in figure 3-15, to bring your total memory capacity up to 640 KB.

To add chips:

1. You may have to remove boards to get at the chip sockets (refer to Figure 3-2).
2. Orient the pins correctly, make sure that pin 1 of the new chip is oriented the same as those already installed (see Figure 3-13).

3. Locate the specific sockets you want to use (see Figure 3-14). The chips in Bank 0 are soldered in place. You can insert chips in Banks 1, 2, and 3 for increased memory size.

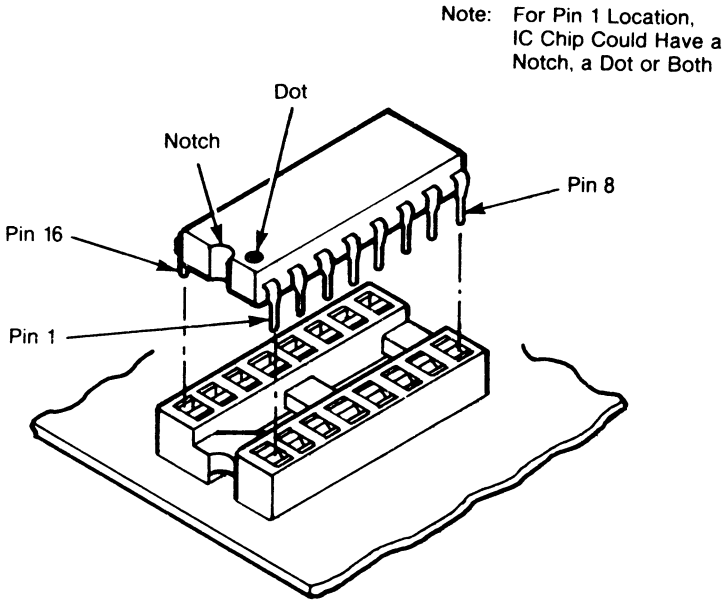
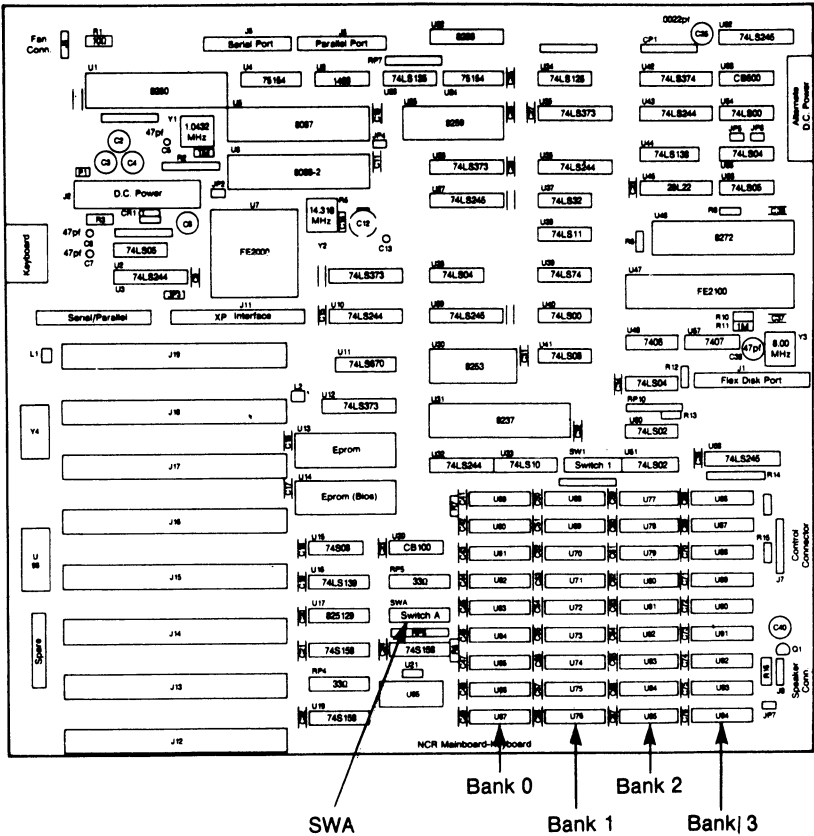


Figure 3-13 Chip Orientation



TOTAL MEMORY	MPB MEMORY				SWITCH		CONFIGURATION OF SWITCHES
	BANK 0	BANK 1	BANK 2	BANK 3	NO. 1	NO. 2	
256 K	256 K	0	0	0	OFF	ON	B
384 K	256 K	64 K	64 K	0	OFF	OFF	A
512 K	256 K	256 K	0	0	ON	OFF	D
640 K	256 K	256 K	64 K	64 K	ON	ON	C

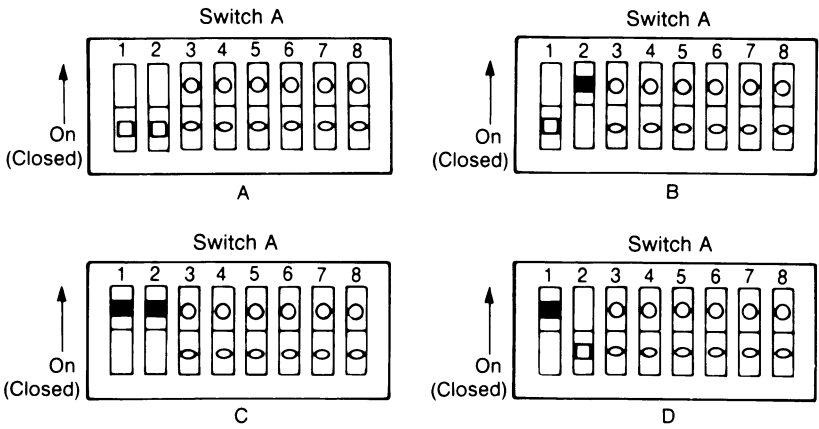


Figure 3-15 MPB SWA Switch Settings

If you use an expansion board to increase the system memory then you need to set the switches on that board (see Figure 3-16). The settings shown assume that the MPB memory totals 256 KB and the additional memory chips have been installed on an expansion board.

Switch No.				Memory Size	Explanation
1	2	3	4		
ON	ON	ON	ON	64 KB	Setting as delivered
OFF	ON	ON	ON	128 KB	First 64 KB expansion
ON	OFF	ON	ON	192 KB	Second 64 KB expansion
OFF	OFF	ON	ON	256 KB	Third 64 KB expansion
ON	ON	OFF	ON	320 KB	Fourth 64 KB expansion
OFF	ON	OFF	ON	384 KB	Fifth 64 KB expansion

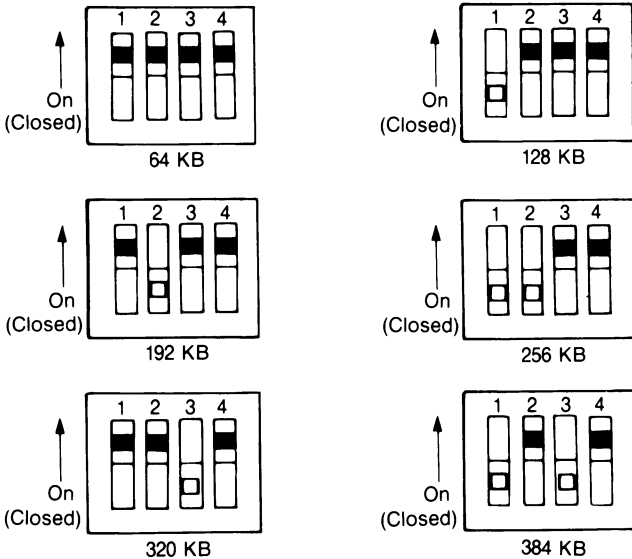


Figure 3-16 Expansion Board Switch Settings

## SERIAL AND PARALLEL PORTS

The serial and parallel ports are located on the back panel of the computer just above the keyboard connector (see Figure 3-17). You use the parallel port with a parallel printer. The serial port is used to connect a serial printer, an RS232C compatible modem for telecommunications, or any other RS232 terminal device.

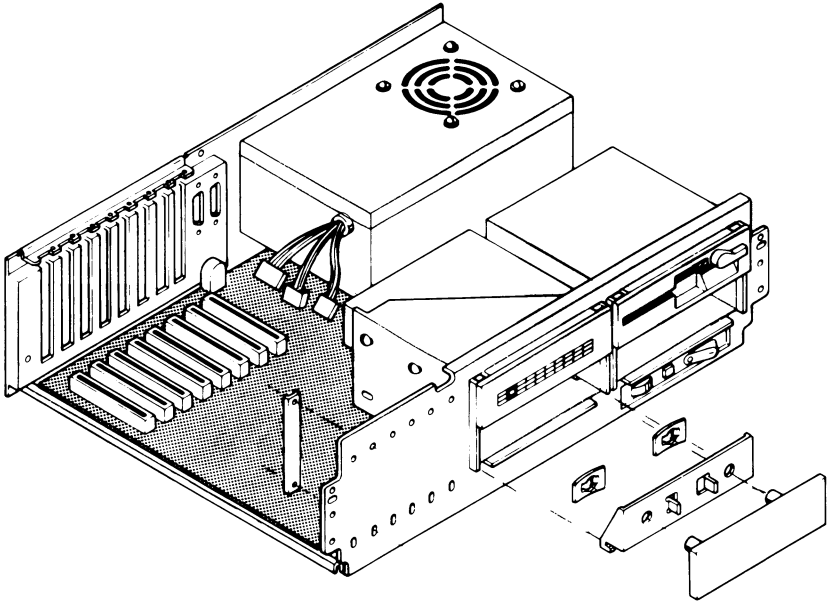


Figure 3-24 Face Plate Removal

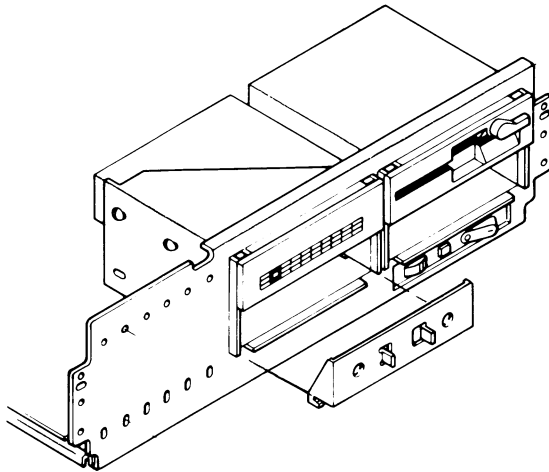


Figure 3-25 Guard Plate Removal

5. Your computer may be equipped with either of two types of disk drives. Select the type of disk you have from Figure 3-26A or Figure 3-26B and set the Drive Selection Jumper block for Drive

A, B, C or D. The other Jumper blocks are shown for reference purposes only — they are preset and must not be changed. For Figure 3-26A or Figure 3-26B, install the jumper across the set of pins that are identified on the board adjacent to the Drive Selection Jumper block as shown below:

TO SET:     INSTALL THE JUMPER ACROSS  
 THE PINS MARKED:

Drive A	DS0
Drive B	DS1
Drive C	DS2
Drive D	DS3

Disregard any other markings that may be on the Drive Selection Jumper block except the DS0, DS1, DS2 or DS3.

NOTE: The terminating resistor pack, J3, must be present only on the flexible disk or tape drive at the end connector on the cable. Remove it from all other drives on the cable. The end connector on the cable must be on a drive with a resistor pack. See Figure 3-26A or 3-26B.

6. Insert the rear end of the drive unit into the rectangular opening in the front panel. Slide the drive unit toward the rear part way through the opening.

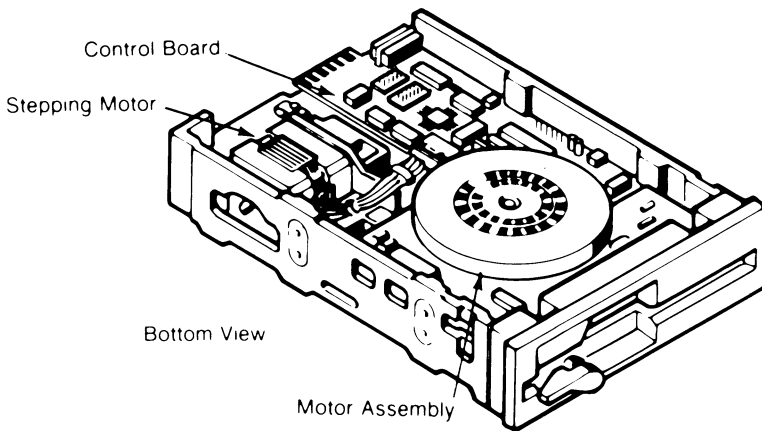


Figure 3-26 Typical Disk Drive



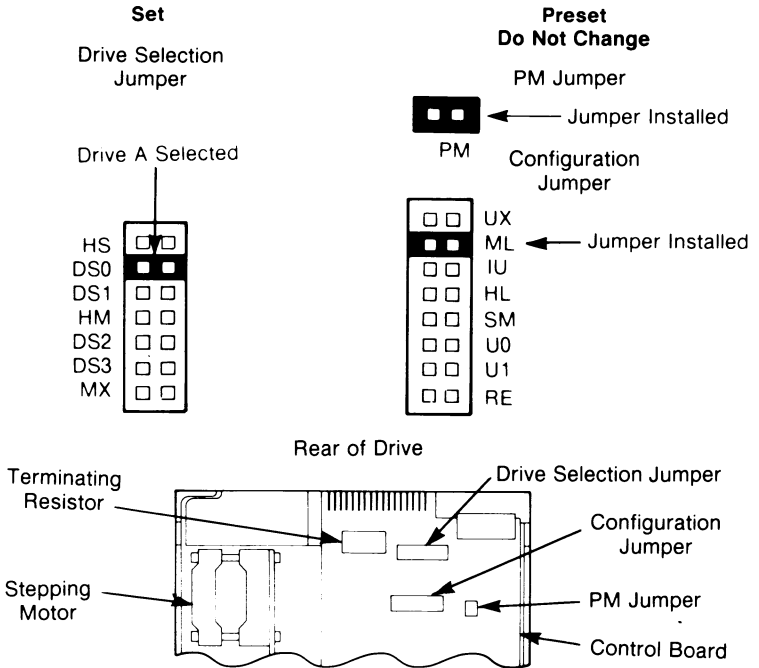


Figure 3-26a Type 1 Drive Jumper and Resistor Pack Location

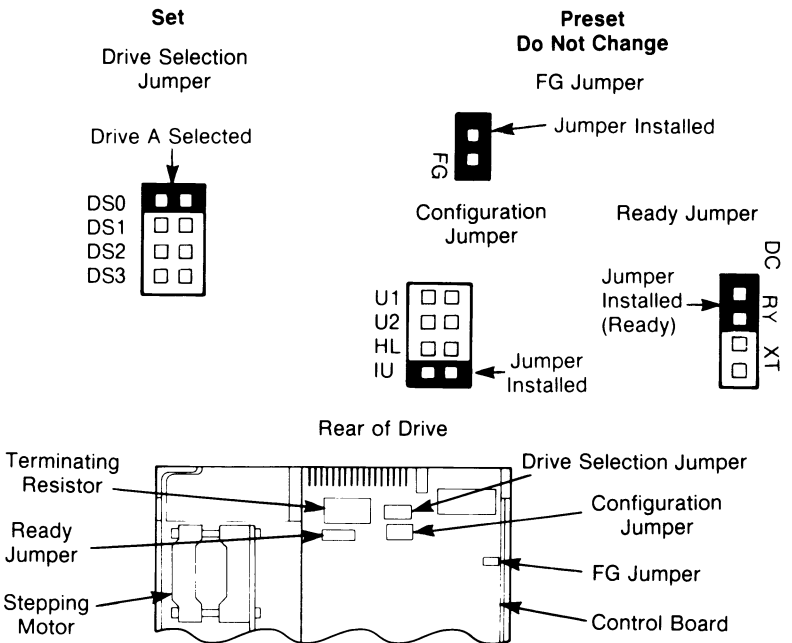


Figure 3-26b Type 2 Drive Jumper and Resistor Pack Location

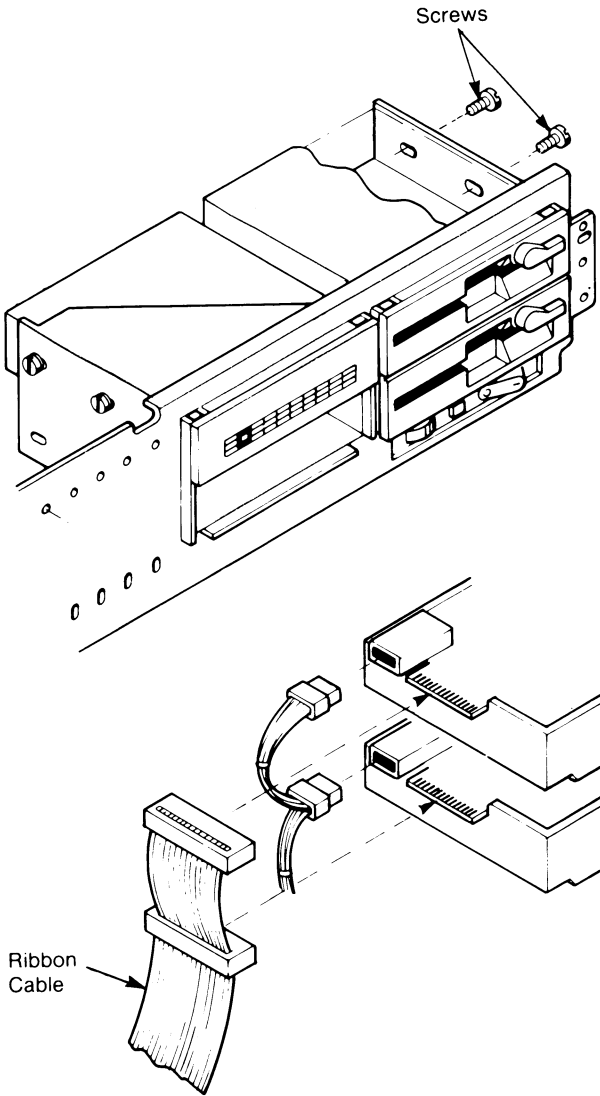


Figure 3-27 Flexible Disk Drive Installation

7. Position the ribbon cable in the computer behind the drive so that the cable will not be crimped when the drive is inserted all the way. The cable has connectors on one end for four drives and one connector on the other end for the controller on the MPB.

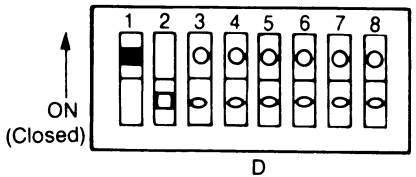
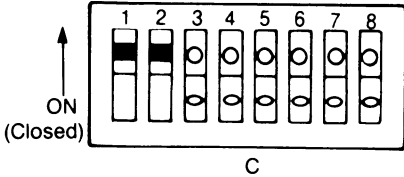
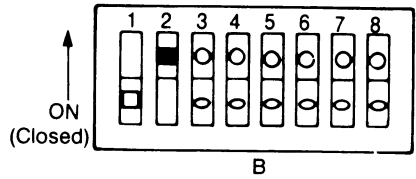
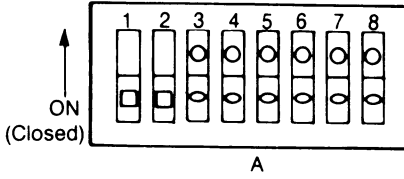
# *System Switch Settings*

**System Switch Settings**

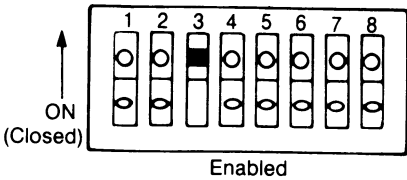
SW1						
Function	1	2	3	4	5	6
MPB Memory 256 K to 640 K			OFF	OFF		
No Monitor					ON	ON
Graphics (40x25)					OFF	ON
Graphics (80x25)					ON	OFF
Monochrome					OFF	OFF
Math Coprocessor Installed		OFF				
Math Coprocessor Not Installed		ON				
SWA						
Function	1	2	3	4	5	6
XP Installed					OFF	
XP Not Installed					ON	
System Board Memory						
256K 64K 64K 0	OFF	OFF				
256K 0 0 0	OFF	ON				
256K 256K 0 0	ON	OFF				
256K 256K 64K 64K	ON	ON				
Serial Port Enabled			ON			
Serial Port Disabled			OFF			
Parallel Port Enabled				ON		
Parallel Port Disabled				OFF		

SWA

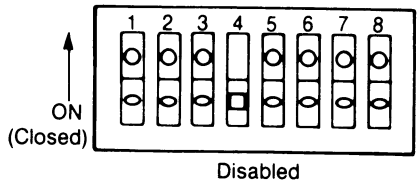
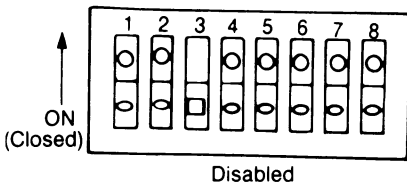
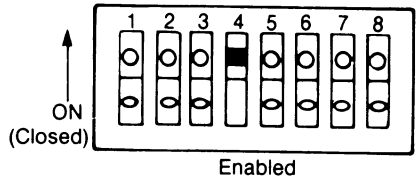
TOTAL MEMORY	MPB MEMORY				SWITCH		CONFIGURATION OF SWITCHES
	BANK 0	BANK 1	BANK 2	BANK 3	NO. 1	NO. 2	
256 K	256 K	0	0	0	OFF	ON	B
384 K	256 K	64 K	64 K	0	OFF	OFF	A
512 K	256 K	256 K	0	0	ON	OFF	D
640 K	256 K	256 K	64 K	64 K	ON	ON	C



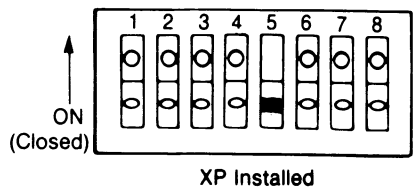
Serial Port



Parallel Port



NOTE: Some switches are not used.



1

(

(

(