

M7VIP Pro

FCC Statement and Copyright

This equipment has been tested and found to comply with the limits of a Class B digital device, pursuant to Part 15 of the FCC Rules. These limits are designed to provide reasonable protection against harmful interference in a residential installation. This equipment generates, uses and can radiate radio frequency energy and, if not installed and used in accordance with the instructions, may cause harmful interference to radio communications. There is no guarantee that interference will not occur in a particular installation.

The vendor makes no representations or warranties with respect to the contents here of and specially disclaims any implied warranties of merchantability or fitness for any purpose. Further the vendor reserves the right to revise this publication and to make changes to the contents here of without obligation to notify any party beforehand.

Duplication of this publication, in part or in whole is not allowed without first obtaining the vendor's approval in writing.

The content of this user's is subject to be changed without notice and we will not be responsible for any mistakes found in this user's manual. All the brand and product names are trademarks of their respective companies.

Contents

ENGLISH.....	1
M7VIP Pro Features.....	1
Package contents.....	2
Layout of M7VIP Pro.....	3
CPU Installation.....	4
DDR DIMM Modules: DIMM1-2-3.....	5
Jumpers, Headers, Connectors & Slots.....	6
ESPAÑOL	11
Características del M7VIP Pro	11
Contenido del Paquete.....	12
Disposición del M7VIP Pro	13
Instalación de la CPU.....	14
Módulos DDR DIMM: DIMM1-2-3.....	15
Puentes, Cabezales, Conectores y Ranuras.....	16
FRANÇAIS	21
M7VIP Pro particularité :	21
Dessin d'M7VIP Pro.....	22
TROUBLE SHOOTING	23
SOLUCIÓN DE PROBLEMAS	24

Motherboard Description

English

M7VIP Pro Features

CPU

- Single AMD Socket-A for AMD Athlon/Duron Family processor.
- Running at 200/266/333 MHz Front Side Bus.

Chipset

- North Bridge: VIAKT333 Ver CF
- South Bridge: VT8235.

Main Memory

- Supports up to 3 DDR devices.
- Supports 200/266/333MHz (without ECC) DDR SDRAM devices.
- The largest memory capacity is up to 3GB.

Slots

- Five 32-bit PCI bus master slots.
- One CNR slot.
- One AGP slot.

On Board IDE

- Supports four IDE disk drives.
- Supports PIO Mode 4, Master Mode and Ultra DMA 33/66/100/133 Bus Master Mode.

LAN Chip VT6103

- Dual Speed - 100/10 Mbps.

Audio

- AC97 2.2 interface.
- PC99 complaint
- Supports 6 channels.

On Board Peripherals

- Supports 360K, 720K, 1.2MB, 1.44MB and 2.88MB floppy disk drivers.
- Supports 2 serial ports.
- Supports 1 parallel port.(SPP/EPP/ECP mode)
- Supports PS/2 mouse and PS/2 keyboard.
- Supports 2 back USB2.0 ports and 4 front USB2.0 ports.

BIOS

- AWARD legal Bios.
- Supports APM1.2.
- Supports ACPI.

Motherboard Description

- Supports USB Function.

Operating System

- Offers the highest performance for MS-DOS, Windows 2000, Windows Me, Windows XP, SCO UNIX etc.

Dimensions

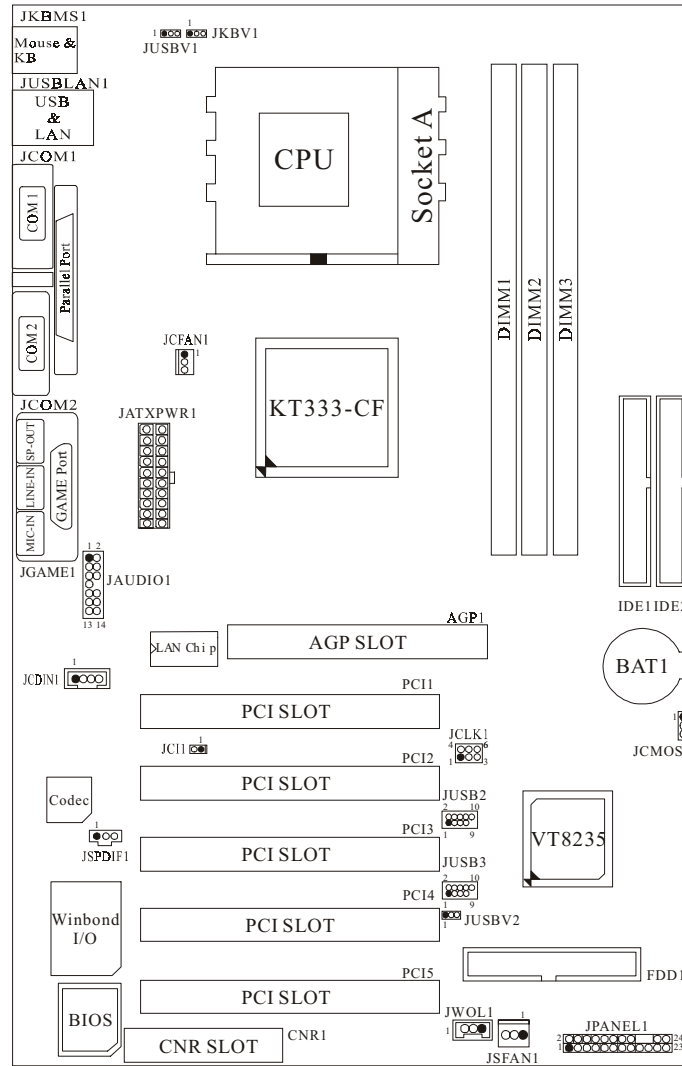
- ATX Form Factor: 30.5 cm X 20.0cm (W X L)

Package contents

- HDD Cable X 1
- FDD Cable X 1
- Fully Setup Driver CD X 1
- Flash Memory Writer for BIOS update X 1
- USB Cable X 2 (Optional)
- Rear I/O Panel for ATX Case X 1 (Optional)

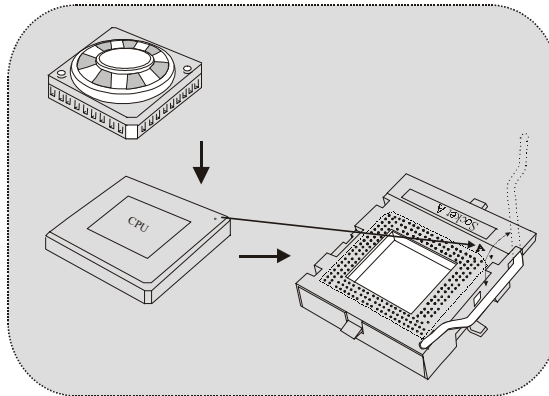
Motherboard Description

Layout of M7VIP Pro



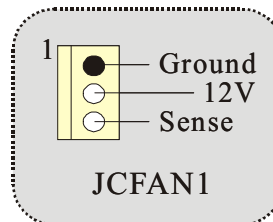
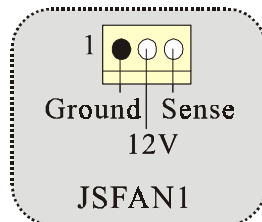
Motherboard Description

CPU Installation



1. Pull the lever sideways away from the socket then raise the lever up to 90-degree angle.
2. Locate Pin A in the socket and lock for the white dot or cut edge in the CPU. Match Pin A with the white dot/cut edge then insert the CPU.
3. Press the lever down. Then Put the fan on the CPU and buckle it and put the fan's power port into the JCFAN1, then to complete the installation.

CPU/ System Fan Headers: JCFAN1/ JSFAN1



Motherboard Description

DDR DIMM Modules: DIMM1-2-3

DRAM Access Time: 2.5V Unbuffered/ Registered DDR 1600/ 2100/ 2700 Type required.

DRAM Type: 64MB/ 128MB/ 256MB/ 512MB/ 1GB DIMM Module (184 pin)

DIMM Socket Location	DDR Module	Total Memory Size (MB)
DIMM 1	64MB/128MB/256MB/512MB/1GB *1	Max is 3GB
DIMM 2	64MB/128MB/256MB/512MB/1GB *1	
DIMM3	64MB/128MB/256MB/512MB/1GB *1	

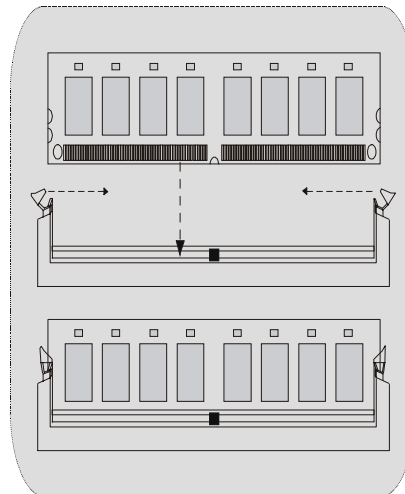
- The list shown above for DRAM configuration is only for reference.

How to install a DIMM Module

1. The DIMM socket has a “Plastic Safety Tab”, and the DIMM memory module has an “Asymmetrical notch”, so the DIMM memory module can only fit into the slot in one direction.

2. Push the tabs out. Insert the DIMM memory modules into the socket at a 90-degree angle, then push down vertically so that it will fit into the place.

3. The Mounting Holes and plastic tabs should fit over the edge and hold the DIMM memory modules in place.



Motherboard Description

Jumpers, Headers, Connectors & Slots

Hard Disk Connectors: IDE1/ IDE2

The motherboard has a 32-bit Enhanced PCI IDE Controller that provides PIO Mode 0~4, Bus Master, and Ultra DMA 33/ 66/ 100/ 133 functionality. It has two HDD connectors IDE1 (primary), IDE2 (secondary) and IDE3.

The IDE connectors can connect a master and a slave drive, so you can connect up to four hard disk drives. The first hard drive should always be connected to IDE1.

Floppy Disk Connector: FDD1

The motherboard provides a standard floppy disk connector that supports 360K, 720K, 1.2M, 1.44M and 2.88M floppy disk types. This connector supports the provided floppy drive ribbon cables.

Accelerated Graphics Port Slot: AGP1

Your monitor will attach directly to that video card. This motherboard supports video cards for PCI slots, but it is also equipped with an Accelerated Graphics Port (AGP). An AGP card will take advantage of AGP technology for improved video efficiency and performance, especially with 3D graphics.

Communication Network Riser Slot: CNR1

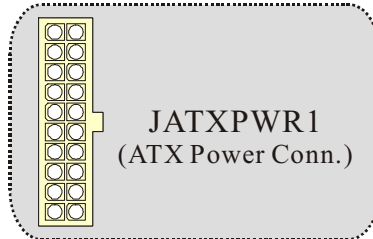
The CNR specification is an open Industry Standard Architecture, and it defines a hardware scalable riser card interface, which supports audio, network and modem only.

Peripheral Component Interconnect Slots: PCI1-5

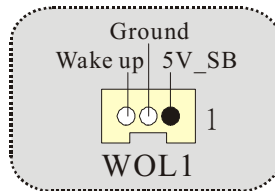
This motherboard is equipped with 5 standard PCI slots. PCI stands for Peripheral Component Interconnect, and it is a bus standard for expansion cards, which has supplanted the older ISA bus standard in most ports. This PCI slot is designated as 32 bits.

Motherboard Description

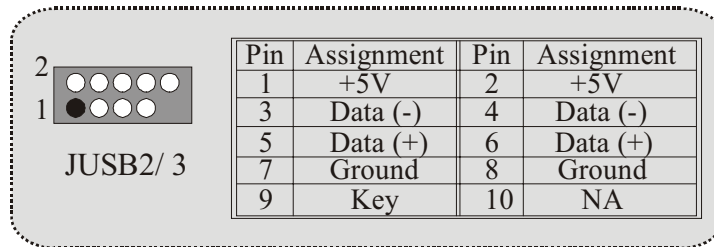
Power Connectors: JATXPWR1



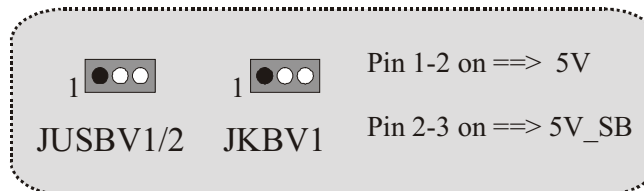
Wake On LAN Header: JWOL1



Front USB Header: JUSB2/3

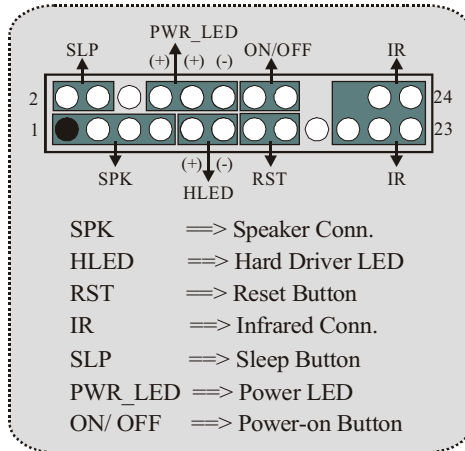


5V/ 5VSB Selection for USB/KB: JUSBV1/2/ JKBV1

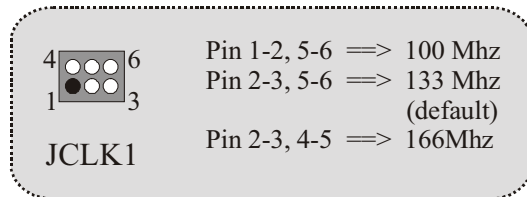


Motherboard Description

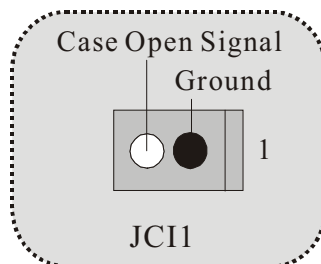
Front Panel Connector: JPANEL1



CPU Clock Selection: JCLK1

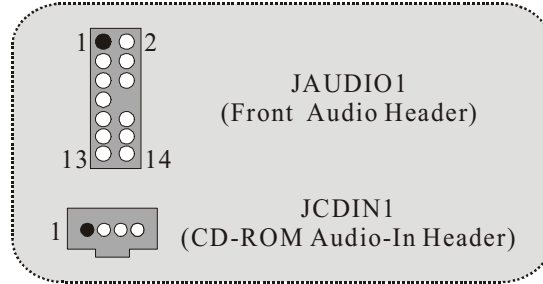


Case Open Connector: JCI1



Motherboard Description

Audio Subsystem: JAUDIO1/ JCDIN1



JAUDIO1

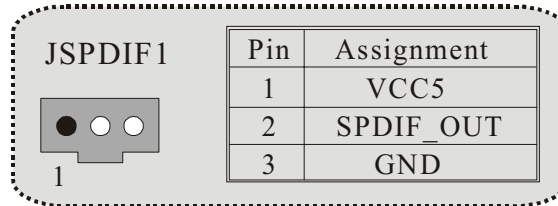
Pin	Assignment	Pin	Assignment
1	Mic In	2	Ground
3	Mic Power	4	Audio Power
5	RT Line Out	6	RT Line Out
7	Reserved	8	NC
9	LFT Line Out	10	LFT Line Out
11	RT Line In	12	RT Line In
13	LFT Line In	14	LFT Line In

Front Panel Audio Connector/ Jumper Block

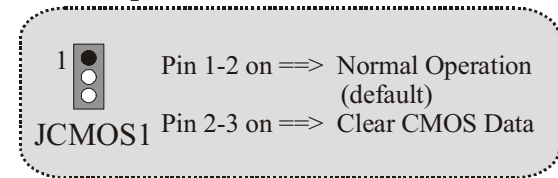
<i>Jumper Setting</i>	<i>Configuration</i>
<p>Pin 5 and 6 Pin 9 and 10 Pin 11 and 12 Pin 13 and 14</p>	<p>Audio line out signals are routed to the back panel audio line out connector.</p>
<p>No jumpers installed</p>	<p>Audio line out and mic in signals are available for front panel audio connectors.</p>

Motherboard Description

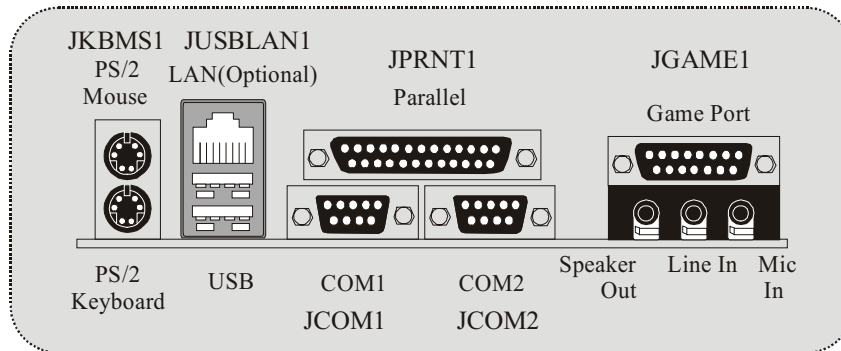
Digital Audio Connector: JSPDIF1



Clear CMOS Jumper: JCMOS1



Back Panel Connectors



Motherboard Description

Español

Características del M7VIP Pro

- ✦ Usa Chipsets North Bridge: VIA KT333 Ver: CF, South Bridge: VT8235, Winbond W83697HF y Lan Chip- VT6103.
- ✦ Contiene facilidades I/O integrados en la placa madre en el que incluye dos puertos en serie, un puerto paralelo, un puertos de ratón PS/2, un puerto de teclado PS/2, puertos de audio, puertos USB y un puerto de juego.
- ✦ Soporta Single Socket-A para procesadores de la familia AMD Athlon/ Duron, corriendo a 200/266/333 MHz frecuencia Front Side Bus.
- ✦ El sistema bus AMD Athlon/ Duron soporta una alta velocidad de 200/266/333 MHz, split-transaction AMD Athlon/ Duron sistemas de interface bus.
- ✦ Soporta Ultra DMA 33/66/100/133 Bus Modos Master, PIO Modo 4, Modo Master, y alta performance del disco duro.
- ✦ Soporta USB2.0 6 puertos Dispositivo High Speed, 2 puertos en el panel trasero y 4 puertos en el panel frontal.
- ✦ El sistema controlador KT333 está diseñado para soportar 200/266/333 MHz DDR SDRAM DIMMs.
- ✦ Soporta tamaño de memoria máxima de hasta 3GB.
- ✦ Soporta una ranura CNR (solamente de Tipo B), una ranura AGP 4X, y cinco ranuras 32-bit PCI Bus.
- ✦ Conformar con las especificaciones del factor de forma de tamaño PC ATX.
- ✦ Soporta sistemas operativos populares tales como Windows NT, Windows 98SE, Windows 2000, Windows ME, Windows XP y LINUX.
- ✦ Protección contra el exceso de temperatura de la CPU.
- ✦ Intel® AC'97 2.2 compatible. High S/N ratio reúne los requisitos del PC 99.
- ✦ Entrada de Línea y Entrada del Mic compartido con el Audio trasero con un total de 6 canales de Audio.
- ✦ 6 Canales AC97 Codec. (Cambiando la Entrada de Línea por la Salida del Audio Trasero y la Entrada del MIC por la salida Bass/ Center a través de la utilidad del audio.)
- ✦ Soporta funciones del cabezal de Audio Frontal.
- ✦ Soporta funciones SPDIF-Out

Motherboard Description

✦ Lan Chip- VT6103- Fast EtherNet 10/ 100 1-Puerto PHY/
Transceiver:

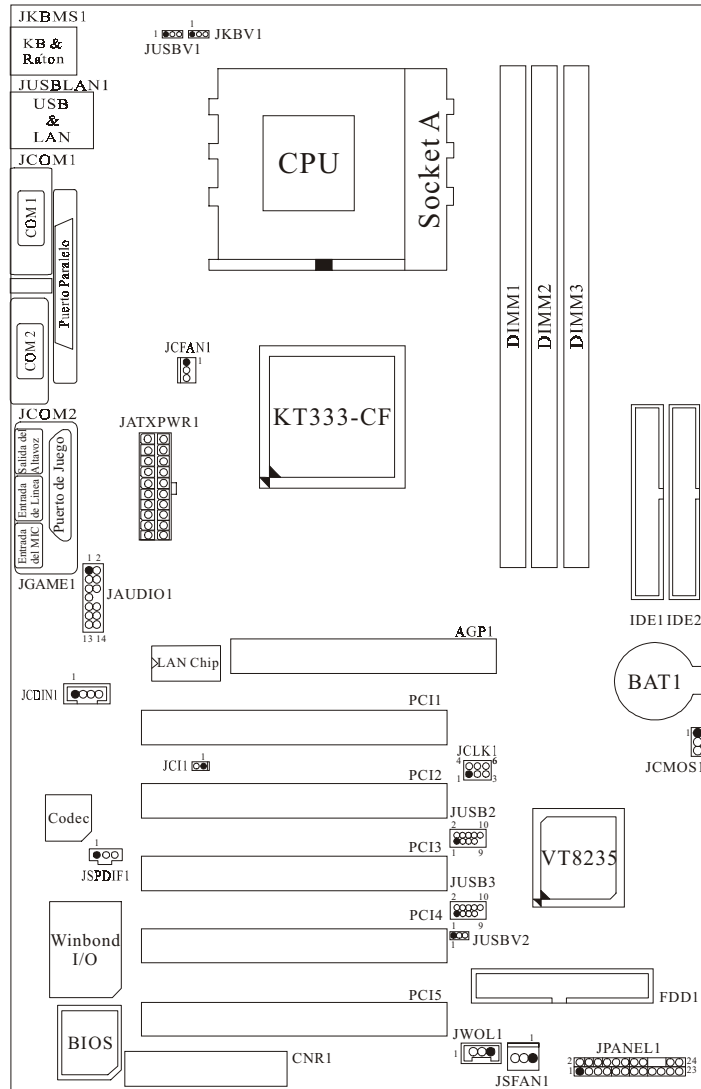
- * Doble velocidad- 100/ 10Mbps.
- * Half and Full Duplex.
- * MII Interface al Controlador Ethernet.
- * Interface de Repetición Opcional.
- * Auto Negociación: 10/ 100, Full/ Half Duplex.
- * Conformar con todas las aplicaciones IEEE 802.3, 10 Base-T y 100 Base-Tx Estándar.
- * Baseline Wander Correction.

Contenido del Paquete

- ✦ Cable HDD X 1
- ✦ Cable FDD X 1
- ✦ Configuración completa del Driver CD X 1
- ✦ Flash Memory Writer para actualización del BIOS X 1
- ✦ Cable USB X 2 (Opcional)
- ✦ Panel Trasero I/O para Caja ATX X 1 (Opcional)

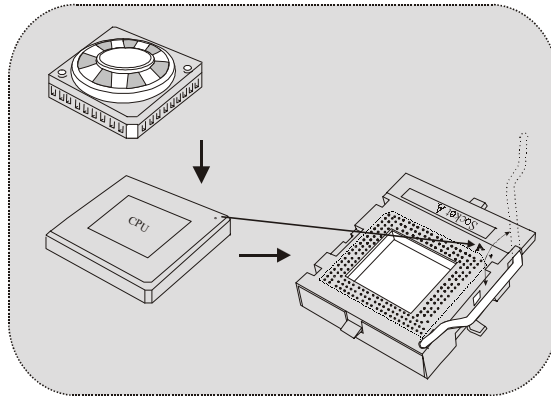
Motherboard Description

Disposición del M7VIP Pro



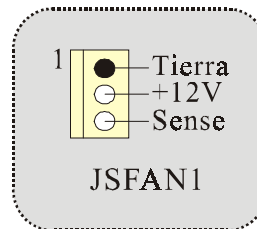
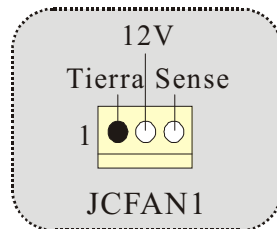
Motherboard Description

Instalación de la CPU



1. Tire de la palanca del lado del zócalo, luego levante la palanca hasta un ángulo de 90 grados.
2. Sitúe el contacto A del zócalo y busque el punto blanco o corte el borde en la CPU. Empareje el contacto A con el punto blanco/ corte del borde, luego inserte la CPU.
3. Presione la palanca para abajo. Ponga el ventilador en la CPU y abróchelo. Luego ponga el puerto de corriente del ventilador en el JCFAN1. Y ya habrá completado su instalación.

CPU/ Cabezales del Sistema de Ventilación: JCFAN1/ JSFAN1



Motherboard Description

Módulos DDR DIMM: DIMM1-2-3

DRAM Tiempo de Acceso: 2.5V Unbuffered/ Registered DDR 1600/ 2100/ 2700
Tipo requerido.

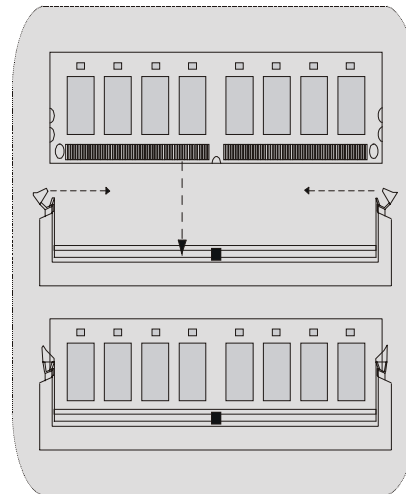
DRAM Tipo: 64MB/ 128MB/ 256MB/ 512MB/ 1GB Módulo DIMM (184 contactos)

Localización del Módulo DIMM	Módulo DDR	Total del Tamaño de Memoria (MB)
DIMM 1	64MB/128MB/256MB/512MB/1GB *1	Máximo de 3GB
DIMM 2	64MB/128MB/256MB/512MB/1GB *1	
DIMM3	64MB/128MB/256MB/512MB/1GB *1	

- La lista de arriba para la configuración DRAM es solamente para referencia.

Cómo instalar un Módulo DIMM

1. El zócalo DIMM tiene una lengüeta plástica de seguridad y el módulo de memoria DIMM tiene una muesca asimétrica, así el módulo de memoria DIMM puede caber solamente en la ranura de una sola dirección.
2. Tire la lengüeta hacia afuera. Inserte los módulos de memoria DIMM en el zócalo a los 90 grados, luego empuje hacia abajo verticalmente de modo que encaje en el lugar.
3. Los agujeros de montaje y las lengüetas plásticas deben caber por sobre el borde y sostenga los módulos de memoria DIMM en el lugar.



Motherboard Description

Puentes, Cabezales, Conectores y Ranuras

Conectores del Disco Duro: IDE1/ IDE2

La placa madre tiene un controlador de 32-bit PCI IDE que proporciona Modo PIO 0~4, Bus Master, y funcionalidad Ultra DMA / 33/ 66/ 100. Tiene dos conectores HDD IDE1 (primario) y IDE2 (secundario).

El conector IDE puede conectar a un master y un drive esclavo, así puede conectar hasta cuatro discos rígidos. El primer disco duro debe estar siempre conectado al IDE1.

Conector para Disquete: FDD1

La placa madre proporciona un conector estándar del disquete (FDC) que soporta 360K, 720K, 1.2M, 1.44M y 2.88M tipos de disquete. Este conector utiliza los cables de cinta proporcionados por el disquete.

Ranura del Puerto Acelerado para Gráficos: AGP1

Su monitor se fijará directamente a la tarjeta de video. Esta placa madre soporta tarjetas de video para ranuras PCI, y también está equipado con un Puerto Acelerado para Gráficos. Esta tarjeta AGP tomará ventaja de la tecnología del AGP para el mejoramiento de la eficiencia y funcionamiento del video, especialmente con gráficos 3D.

Ranura de la Banda de Suspensión de Comunicación y Red: CNR1

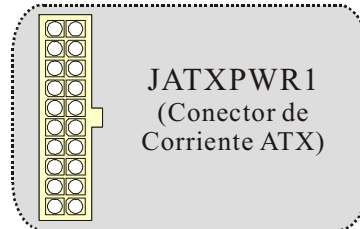
La especificación CNR es una abierta Industria de Arquitectura Estándar, que define una tarjeta de interface escalable del hardware en el que soporta audio y modem.

Ranura de Interconexión del Componente Periférico: PCI1-5

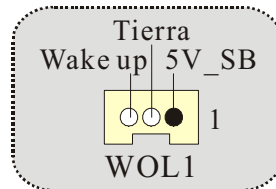
Esta placa madre está equipada con 5 ranuras estándar PCI. PCI es la sigla para Interconexión del Componente Periférico, y es un bus estándar para tarjetas de expansión en el que suplanta a la antigua bus estándar ISA, en su mayoría de las partes. Esta ranura PCI está diseñado con 32 bits.

Motherboard Description

Conector de Corriente: JATXPWR1



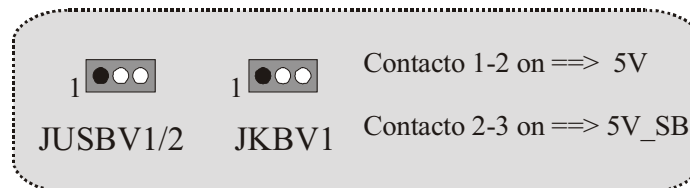
Cabezal Wake On LAN: JWOL1



Cabezal Frontal USB: JUSB2/ JUSB3

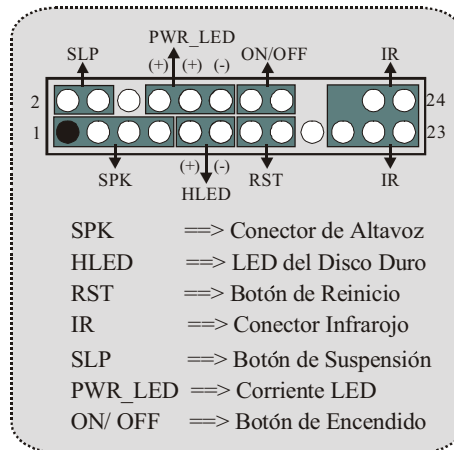
Contactos	Asignación	Contactos	Asignación
1	+5V	2	+5V
3	Data (-)	4	Data (-)
5	Data (+)	6	Data (+)
7	Tierra	8	Ground
9	Key	10	NA

5V/ 5VSB Selección para USB/KB: JUSBV1/2/ JKBV1

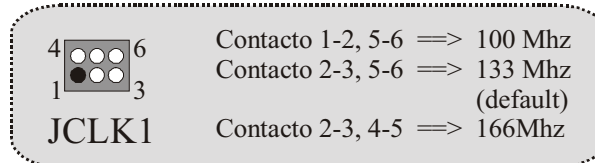


Motherboard Description

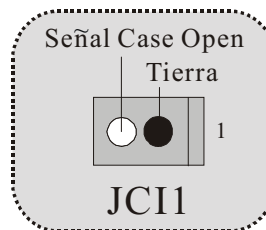
Conector del Panel Frontal: JPANEL1



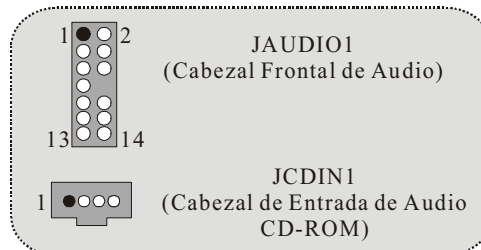
Selección del Reloj del CPU: JCLK1



Conector Case Open: JCI1



Subsistema de Audio: JAUDIO1/ JCDIN1



Motherboard Description

2 14
1 13 **JAUDIO1**

Contactos	Asignación	Contactos	Asignación
1	Entrada del MIC	2	Tierra
3	Corriente del MIC	4	Corriente de Audio
5	RT Salida de Línea	6	RT Salida de Línea
7	Reservado	8	Key
9	LFT Salida de Línea	10	LFT Salida de Línea
11	RT Entrada de Línea	12	RT Entrada de Línea
13	LFT Entrada de Línea	14	LFT Entrada de Línea

Conector del Panel Frontal de Audio/ Jumper Block

<i>Jumper Setting</i>	<i>Configuración</i>
<p> 1 ● 2 3 ○ 4 5 ● 6 Contacto 5 & 6 7 ○ 9 ● 10 Contacto 9 & 10 11 ● 12 Contacto 11 & 12 13 ● 14 Contacto 13 & 14 </p>	<p>La señal de salida de línea del Audio encamina al conector de la salida de línea del Audio ubicado en el panel trasero.</p>
<p> 1 ● 2 3 ○ 4 5 ○ 6 No jumpers 7 ○ installed 9 ○ 10 11 ○ 12 13 ○ 14 </p>	<p>La señal de salida de línea del Audio y la señal del entrada del mic están disponibles desde el conector de Audio del panel frontal.</p>

Puente de Borrar CMOS: JCMOS1

1 ● Contacto 1-2 on ==> Operación Normal (default)
 ○ Contacto 2-3 on ==> Borrar Datos CMOS

JCMOS1

Motherboard Description

Français

M7VIP Pro particularité :

CUP :

- Douille-A AMD Simple pour AMD processeur de Famille.
- Dirigeant à Autobus de Côté de Front de MHz 200/266/333.

Chipset :

- Pont du Nord : VIAKT333 Ver CF
- Pont du Sud : VT8235.

Mémoire Principale :

- Soutient les dispositifs jusqu'à 3 DDR.
- Soutient les dispositifs de DDR SDRAM de 200/266/333MHz (sans CEE) .
- La plus grande capacité de mémoire est jusqu'à 3GB.

Fentes :

- Cinq fentes de maître d'autobus PCI 32 bits.
- Une fente CNR.
- Une fente AGP.

À bord IDE :

- Soutient quatre lecteurs de disques IDE.
- Soutient PIO Mode 4, le Mode de Maître et DMA Ultra 33/66/100/133 le Mode de Maître d'Autobus.

Chip de réseau local VT6103 :

- Vitesse Duelle - 100/10 Mbps.

Audio :

- AC97 2.2 interface.
- PC99 la plainte.
- Soutient 6 canaux.

À bord Périphériques :

- Soutient 360Ko, 720Ko, 1.2MB, 1.44MB et 2.88MB des conducteurs de disquette.
- Soutient 2 ports périodiques.
- Soutient 1 port parallèle. (SPP/EPP/ECP mode)
- Soutient le souris de PS/2 et le clavier de PS/2.
- Soutient 2 ports en arrière USB2.0 et 4 ports en avant USB2.0.

BIOS :

- ACCORDENT le BIOS légal.
 - Soutient APM1.2.
 - Soutient ACPI. -Soutient la Fonction d'USB.
-

Motherboard Description

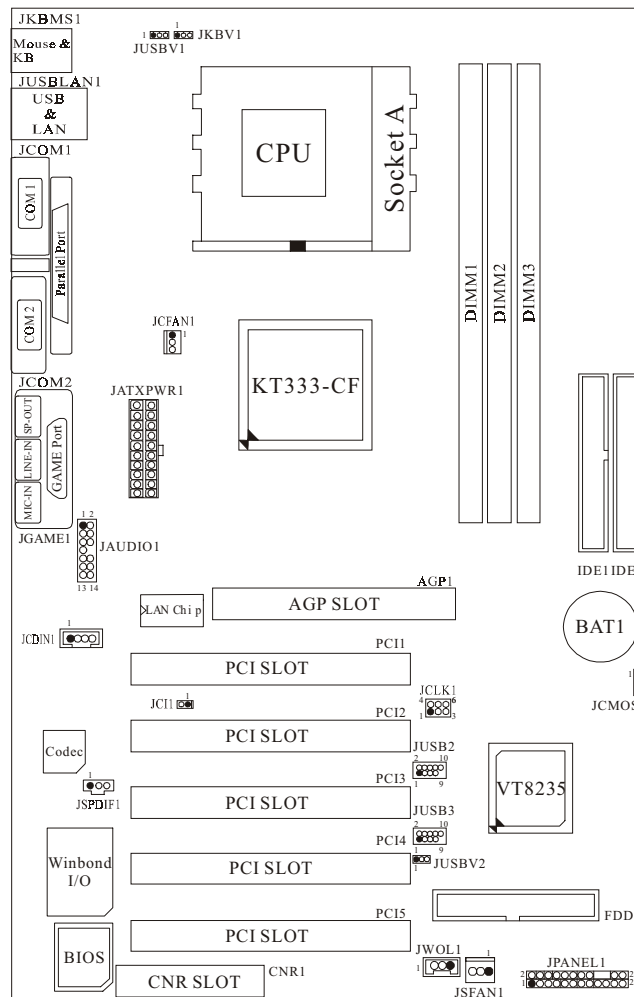
Système de Fonctionnement :

- Offre l'exécution(performance) la plus haute pour MS-DOS, Windows 2000, des Fenêtres Moi, des Fenêtres XP, SCO UNIX etc.

Dimensions :

- ATX Forment le Facteur : 30.5 cm X 20.0cm (W X L)

Dessin d'M7VIP Pro



Motherboard Description

Trouble Shooting

PROBABLE	SOLUTION
No power to the system at all Power light don't illuminate, fan inside power supply does not turn on. Indicator light on keyboard does not turn on	<ul style="list-style-type: none"> * Make sure power cable is securely plugged in * Replace cable * Contact technical support
PROBABLE	SOLUTION
System inoperative. Keyboard lights are on, power indicator lights are lit, hard drive is spinning.	<ul style="list-style-type: none"> * Using even pressure on both ends of the DIMM, press down firmly until the module snaps into place.
PROBABLE	SOLUTION
System does not boot from hard disk drive, can be booted from CD-ROM drive.	<ul style="list-style-type: none"> * Check cable running from disk to disk controller board. Make sure both ends are securely plugged in; check the drive type in the standard CMOS setup. * Backing up the hard drive is extremely important. All hard disks are capable of breaking down at any time.
PROBABLE	SOLUTION
System only boots from CD-ROM. Hard disk can be read and applications can be used but booting from hard disk is impossible.	<ul style="list-style-type: none"> * Back up data and applications files. Reformat the hard drive. Re-install applications and data using backup disks.
PROBABLE	SOLUTION
Screen message says "Invalid Configuration" or "CMOS Failure."	<ul style="list-style-type: none"> * Review system's equipment . Make sure correct information is in setup.
PROBABLE	SOLUTION
Cannot boot system after installing second hard drive.	<ul style="list-style-type: none"> * Set master/slave jumpers correctly. * Run SETUP program and select correct drive types. Call drive manufacturers for compatibility with other drives.

Solución de Problemas

CAUSA PROBABLE	SOLUCIÓN
No hay corriente en el sistema. La luz de corriente no ilumina, ventilador dentro de la fuente de alimentación apagada. Indicador de luz del teclado apagado.	<ul style="list-style-type: none"> * Asegúrese que el cable de transmisión esté seguramente enchufado. * Reemplace el cable. * Contacte ayuda técnica.
CAUSA PROBABLE	SOLUCIÓN
Sistema inoperativo. Luz del teclado encendido, luz de indicador de corriente iluminado, disco rígido está girando.	<ul style="list-style-type: none"> * Presione los dos extremos del DIMM, presione para abajo firmemente hasta que el módulo encaje en el lugar.
CAUSA PROBABLE	SOLUCIÓN
Sistema no arranca desde el disco rígido, puede ser arrancado desde el CD-ROM drive.	<ul style="list-style-type: none"> * Controle el cable de ejecución desde el disco hasta el disco del controlador. Asegúrese de que ambos lados estén enchufados con seguridad; controle el tipo de disco en la configuración estándar CMOS. * Copiando el disco rígido es extremadamente importante. Todos los discos rígidos son capaces de dañarse en cualquier momento.
CAUSA PROBABLE	SOLUCIÓN
Sistema solamente arranca desde el CD-ROM. Disco rígido puede leer y aplicaciones pueden ser usados pero el arranque desde el disco rígido es imposible.	<ul style="list-style-type: none"> * Copie datos y documentos de aplicación. Vuelva a formatear el disco rígido. Vuelva a instalar las aplicaciones y datos usando el disco de copiado.
CAUSA PROBABLE	SOLUCIÓN
Mensaje de pantalla "Invalid Configuration" o "CMOS Failure."	<ul style="list-style-type: none"> * Revise el equipo del sistema. Asegúrese de que la información configurada sea correcta.
CAUSA PROBABLE	SOLUCIÓN
No puede arrancar después de instalar el segundo disco rígido.	<ul style="list-style-type: none"> * Fije correctamente el puente master/esclavo. * Ejecute el programa SETUP y seleccione el tipo de disco correcto. Llame a una manufacturación del disco para compatibilidad con otros discos.

26/02/2003