

# Preface

## Copyright

This publication, including all photographs, illustrations and software, is protected under international copyright laws, with all rights reserved. Neither this manual, nor any of the material contained herein, may be reproduced without written consent of the author.

Version 8.0b

## Disclaimer

The information in this document is subject to change without notice. The manufacturer makes no representations or warranties with respect to the contents hereof and specifically disclaims any implied warranties of merchantability or fitness for any particular purpose. The manufacturer reserves the right to revise this publication and to make changes from time to time in the content hereof without obligation of the manufacturer to notify any person of such revision or changes.

## Trademark Recognition

Microsoft, MS-DOS and Windows are registered trademarks of Microsoft Corp.

MMX, Pentium, Pentium-II, Pentium-III, Celeron are registered trademarks of Intel Corporation.

Other product names used in this manual are the properties of their respective owners and are acknowledged.

## Federal Communications Commission (FCC)

This equipment has been tested and found to comply with the limits for a Class B digital device, pursuant to Part 15 of the FCC Rules. These limits are designed to provide reasonable protection against harmful interference in a residential installation. This equipment generates, uses, and can radiate radio frequency energy and, if not installed and used in accordance with the instructions, may cause harmful interference to radio communications. However, there is no guarantee that interference will not occur in a particular installation. If this equipment does cause harmful interference to radio or television reception, which can be determined by turning the equipment off and on, the user is encouraged to try to correct the interference by one or more of the following measures:

- Reorient or relocate the receiving antenna.
- Increase the separation between the equipment and the receiver.
- Connect the equipment onto an outlet on a circuit different from that to which the receiver is connected.
- Consult the dealer or an experienced radio/TV technician for help.

Shielded interconnect cables and a shielded AC power cable must be employed with this equipment to ensure compliance with the pertinent RF emission limits governing this device. Changes or modifications not expressly approved by the system's manufacturer could void the user's authority to operate the equipment.

## Declaration of Conformity

This device complies with part 15 of the FCC rules. Operation is subject to the following conditions:

- This device may not cause harmful interference, and
- This device must accept any interference received, including interference that may cause undesired operation.

## Canadian Department of Communications

This class B digital apparatus meets all requirements of the Canadian Interference-causing Equipment Regulations.

Cet appareil numérique de la classe B respecte toutes les exigences du Règlement sur le matériel brouilleur du Canada.

## About the Manual

The manual consists of the following:

<b>Chapter 1</b> <b>Introducing the Motherboard</b>	Describes features of the motherboard, and provides a shipping checklist.  Go to ⇒ page 1
<b>Chapter 2</b> <b>Installing the Motherboard</b>	Describes installation of motherboard components.  Go to ⇒ page 7
<b>Chapter 3</b> <b>Using BIOS</b>	Provides information on using the BIOS Setup Utility.  Go to ⇒ page 24
<b>Chapter 4</b> <b>Using the Motherboard Software</b>	Describes the motherboard software.  Go to ⇒ page 49

## Features Translations

### Caractéristiques

<b>Processeur</b>	<p>La carte mère utilise un Socket A AMD 462 broches présentant les caractéristiques suivantes:</p> <ul style="list-style-type: none"> <li>• Supporte un bus frontal (FSB) de 333/266/200 MHz</li> <li>• Intègre les processeurs AMD Athlon XP / Sempron / Athlon / Duron</li> </ul>
<b>Chipset</b>	<p>Le chipset sur K7VTA3 comprend le KT333CF Northbridge et VT8235 Southbridge basés sur une architecture novatrice et dimensionnable avec une fiabilité et des performances prouvées. Quelques-unes des caractéristiques avancées des chipsets sont:</p> <ul style="list-style-type: none"> <li>• Support d'adresse indépendante, données, et interfaces de surveillance</li> <li>• Transfert DDR (Double Data Rate) 166/133/100 MHz sur adresse CPU AMD Athlon XP/Sempron/Athlon/Duron et bus de données</li> <li>• Support de modes de transfert 266 MHz 4x et 133 MHz 2x pour signalisation Ad et SBA de AGP1.5 interface</li> <li>• Conforme AGP v2.0</li> <li>• Supporte une interface Host V-Link 66 MHz avec une bande passante de pointe de 533 Mo/sec</li> <li>• Contrôleur Fast Ethernet intégré avec capacités 1/10/100 Mbits</li> <li>• Contrôleur EIDE de mode maître Ultra DMA 33/66/100/133 de Canal double</li> <li>• Vitesse de transfert jusqu'à 133Mo/sec pour couvrir les pilotes PIO mode 4, multi-mots DMA mode 2, et interface UltraDMA-33</li> <li>• Compatible USB v2.0 et Interface de Contrôleur d'Hôte Avancé (EHCI) v1.0</li> <li>• Supporte à la fois la gestion d'alimentation ACPI (Advanced Configuration and Power Interface) et legacy (APM)</li> </ul> <p>Les caractéristiques supplémentaires comprennent le support pour six ports USB, une liaison AC' 97 pour audio et modem, surveillance matérielle, et gestion d'alimentation ACPI/OnNow.</p>
<b>Graphiques</b>	<p>La carte mère comprend un logement AGP qui offre quatre fois la bande passante des spécifications AGP d'origine. La technologie AGP offre une connexion directe entre le sous-système graphique et le processeur de sorte que les graphiques n'ont pas à entrer en concurrence avec d'autres périphériques pour le temps d'utilisation du processeur sur le bus PCI.</p>
<b>Mémoire</b>	<ul style="list-style-type: none"> <li>• Peut recevoir deux logements sans mémoire tampon en 2.5V de 184 broches</li> <li>• Supporte les vitesses de mémoire suivantes : DDR 333, DDR266, DDR200</li> <li>• Chaque logement supporte jusqu'à 1 Go avec une capacité maximum totale de 2 Go.</li> </ul>
<b>Audio</b>	<p>Le Codec Audio VIA VT1612A est conforme aux spécifications AC'97 2.2 offrant des performances de résolution en 18 bits. Avec des sorties à 2 canaux la VIA VT1612A offre une qualité stéréo de hautes performances pour connexions d'écouteurs</p>

	<p>et de haut-parleurs.</p> <ul style="list-style-type: none"> <li>• Codec conforme à l'extension AC'97 2.2 S/PDIF</li> <li>• Stéréo 18 bits full duplex</li> <li>• Extension stéréo 3D pour contour simulé</li> <li>• Entrées de niveau de ligne analogique, 2 stéréo, 2 mono</li> </ul>
<b>LAN Interne (optionnel)</b>	<p>Le VT6103 est un périphérique à Couche Physique pour Ethernet 10BASE-T et 100BASE-TX utilisant des câbles Non blindés de catégorie 5 et Blindés de Type 1.</p> <ul style="list-style-type: none"> <li>• Double Vitesse – 100/10 Mbps</li> <li>• Half et Full Duplex</li> <li>• Conforme à tous les Standards IEEE 802.3, 10Base-T et 100Base-Tx Applicables</li> <li>• Egaliseur Adaptatif</li> </ul>
<b>E/S Intégrée</b>	<p>La carte mère possède un jeu complet de ports d'E/S et de connecteurs:</p> <ul style="list-style-type: none"> <li>• Deux ports PS/2 pour souris et clavier</li> <li>• Un ports série</li> <li>• Un port parallèle</li> <li>• Quatre ports USB</li> <li>• Un port LAN (optionnel)</li> <li>• Prises audio pour microphone, ligne d'entrée et ligne de sortie</li> </ul>
<b>Microprogramme BIOS</b>	<p>Cette carte mère utilise Award BIOS qui permet aux utilisateurs de configurer de nombreuses caractéristiques du système comprenant les suivantes:</p> <ul style="list-style-type: none"> <li>• Gestion d'alimentation</li> <li>• Alarmes de réveil</li> <li>• Paramètres de CPU</li> <li>• Synchronisation de CPU et de mémoire</li> </ul> <p>Le microprogramme peut aussi être utilisé pour définir les paramètres pour les vitesses d'horloges de différents processeurs.</p>



Certaines spécifications matérielles et éléments de logiciels peuvent être modifiés sans avertissement.

## Funktionen

<b>Prozessor</b>	<p>Das Motherboard verwendet einen AMD 462-Pin Socket A mit den folgenden Eigenschaften:</p> <ul style="list-style-type: none"> <li>• Unterstützung für 333/266/200 MHz FrontSideBus (FSB)</li> <li>• Unterstützung für AMD Athlon XP/Sempron/Athlon/Duron-Prozessoren</li> </ul>
<b>Chipsatz</b>	<p>Der Chipsatz des K7VTA3 enthält eine KT333CF Northbridge und eine VT8235 Southbridge, die auf einer innovativen und skalierbaren Architektur mit bewiesener Zuverlässigkeit und Leistung basieren. Einige der modernen Eigenschaften des Chipsatzes:</p> <ul style="list-style-type: none"> <li>• Unterstützt unabhängige Adressen, Daten- und Snoop-Interfaces</li> <li>• 166/133/100 MHz DDR (Double Data Rate) Transfer auf AMD Athlon XP/Sempron/Athlon/Duron CPU-Adressen- und Datenbussen</li> <li>• Unterstützt 266 MHz 4x, 133 MHz 2x Transfermodi für Ad- und SBA-Signalisieren AGP 1.5V interface</li> <li>• Kompatibel mit AGP v2.0</li> <li>• Unterstützung für 66 MHz V-Link Host Interface mit einer Spitzen-Bandbreite von 533 MB/Sek.</li> <li>• Onboard-Fast Ethernet Controller mit 1/10/100 Mbit-Fähigkeit</li> <li>• Dual-Channel Ultra DMA 33/66/100/133 Master Mode EIDE-Controller</li> <li>• Transferraten bis zu 133MB/s für PIO-Modus 4, Multi-Word DMA-Modus 2-Treiber und UltraDMA-33Interface</li> <li>• USB v2.0 und Enhanced Host Controller Interface (EHCI) v1.0 kompatibel</li> <li>• Unterstützt sowohl ACPI (Advanced Configuration and Power Interface) als auch Legacy- (APM) Energieverwaltung</li> </ul> <p>Zusätzliche Eigenschaften umfassen die Unterstützung für sechs USB-Ports, ein AC' 97-Link für Audio und Modem, Hardwareüberwachung und ACPI/OnNow-Energieverwaltung</p>
<b>Grafik</b>	<p>Das Motherboard enthält einen AGP-Steckplatz ausgestattet, der gegenüber der ursprünglichen AGP-Spezifikation über die vierfache Bandbreite verfügt. Da die AGP-Technologie für eine direkte Verbindung zwischen dem Grafik-Untersystem und dem Prozessor sorgt, steht dieses bezüglich des Zugriffs auf den Prozessor nicht in Konkurrenz mit anderen Geräten auf dem PCI-Bus.</p>
<b>Speicher</b>	<ul style="list-style-type: none"> <li>• Platz für zwei ungepufferte 2.5V 184-Pin-Slots</li> <li>• Unterstützt die folgenden Speichergeschwindigkeiten: DDR333, DDR266, DDR200</li> <li>• Jeder Steckplatz unterstützt bis zu 1 GB mit einer Gesamtkapazität von 2 GB</li> </ul>
<b>Audio</b>	<p>Der VIA VT1612A Audio Codec entspricht der AC'97 2.2-Spezifikation für 18-Bit-Auflösung. Mit 2-Kanalausgängen bietet das VIA VT1612A Hochleistungs-Stereoqualität für Kopfhörer oder Lautsprecher.</p> <ul style="list-style-type: none"> <li>• Codec entspricht AC'97 2.2 S/PDIF-Erweiterung</li> <li>• 18-Bit Stereo-Vollduplex</li> <li>• 3D-Stereoerweiterung für simulierten Surround-Sound</li> <li>• 2 Stereo-, 2 analoge Mono Line-level-Eingänge</li> </ul>

<b>Onboard-LAN (optional)</b>	<p>Das VT6103 ist ein Physical-Layer-Gerät für Ethernet 10BASE-T und 100BASE-TX bei Benutzung von nicht abgeschirmten Kategorie 5-Kabeln und abgeschirmten Typ 1-Kabeln.</p> <ul style="list-style-type: none"> <li>• Zwei Geschwindigkeiten – 100/10 Mbps/Sek.</li> <li>• Halb- und Vollduplex</li> <li>• Entspricht allen geltenden IEEE 802.3, 10Base-T und 100Base-Tx-Standards</li> <li>• Einstellbarer Equalizer</li> </ul>
<b>Onboard-I/O</b>	<p>Das Motherboard verfügt über einen kompletten Satz von I/O-Schnittstellen und Anschlüssen:</p> <ul style="list-style-type: none"> <li>• Zwei PS/2-Schnittstellen für Maus und Tastatur</li> <li>• Eine serielle Schnittstellen</li> <li>• Eine parallele Schnittstelle</li> <li>• Vier USB - Schnittstelle</li> <li>• Eine LAN-Schnittstelle (optional)</li> <li>• Audiobuchsen für Mikrofon, Line-in und Line-out</li> </ul>
<b>BIOS Firmware</b>	<p>Dieses Motherboard verwendet Award BIOS, mit dem Anwender viele Systemeigenschaften selbst konfigurieren können, einschließlich der folgenden:</p> <ul style="list-style-type: none"> <li>• Energieverwaltung</li> <li>• Wake-up Alarm</li> <li>• CPU-Parameter</li> <li>• CPU- und Speichertiming</li> </ul> <p>Mit der Firmware können auch die Parameter für verschiedene Prozessortaktgeschwindigkeiten eingestellt werden.</p>



Bestimmte Hardwarespezifikationen und Teile der Softwareausstattung können ohne weitere Ankündigung abgeändert werden.

## Caratteristiche

<b>Processor</b>	<p>La scheda madre è dotata di un socket A AMD a 462 pin che presenta le seguenti caratteristiche:</p> <ul style="list-style-type: none"> <li>• Supporta il bus di sistema 333/266/200 MHz frontside (FSB)</li> <li>• Possibilità di alloggiare le CPU AMD Athlon XP/Sempron /Athlon/Duron</li> </ul>
<b>Chipset</b>	<p>Il chipset K7VTA3 è composto dai chipset Northbridge KT333CF e Southbridge VT8235 basati su un'architettura innovativa e facilmente espandibile dall'affidabilità e dalle prestazioni dimostrate. Ecco alcune delle caratteristiche principali dei chipset:</p> <ul style="list-style-type: none"> <li>• Supporto per interfacce snoop, indirizzi indipendenti e dati</li> <li>• Trasferimento 166/133/100 MHz DDR (Double Data Rate) su i bus dati e indirizzo AMD Athlon XP/Sempron /Athlon/Duron CPU</li> <li>• Supporta modalità di trasferimento 266 MHz 4x e 133 MHz 2x per segnalazione Ad e SBA a AGP 1.5 interfaccia</li> <li>• Compatibilità AGP v2.0</li> <li>• Supporta interfaccia client V-link 66 MHz con picco di larghezza di banda di 533 MB/sec</li> <li>• Controller Fast Ethernet Integrato con capacità pari a 1/10/100 Mbit</li> <li>• Controller EIDE a canale doppio Ultra DMA 33/66/100/133 modalità master</li> <li>• Trasferimento dati sino a 133MB/sec per la modalità PIO mode 4, "multi-word DMA mode 2 drivers" e l'interfaccia UltraDMA-33</li> <li>• Compatibile con lo standard USB v2.0 e Enhanced Host Controller Interface (EHCI) v1.0</li> <li>• Supporta la gestione energia sia ACPI (Advanced Configuration and Power Interface) che precedenti (APM)</li> </ul> <p>Alcune ulteriori caratteristiche chiave includono il supporto per sei porte USB, per il collegamento AC'97 per audio e modem, per il monitoraggio hardware e per il Sistema Risparmio Energetico ACPI/OnNow.</p>
<b>Grafica</b>	<p>La scheda include uno slot AGP che fornisce quattro volte la larghezza di banda delle specifiche AGP originarie. La tecnologia AGP fornisce un collegamento diretto tra il sottosistema grafico e il processore in modo che la grafica non debba competere con altre periferiche sul bus PCI per i tempi processore</p>
<b>Memoria</b>	<ul style="list-style-type: none"> <li>• Comprende due slot 2.5V da 184 pin senza buffer</li> <li>• Supporta le seguenti velocità di memoria: DDR333, DDR 266, DDR 200</li> <li>• Ogni slot supporta sino ad un 1 GB con una capacità massima pari a 2 G</li> </ul>
<b>Audio</b>	<p>Il VIA VT1612A Audio Codec è conforme alle specifiche AC'97 2.2 che assicurano prestazioni con una risoluzione a 18 bit. Grazie alle 2 uscite canale, il VIA VT1612A offre una qualità stereo di alto livello per le connessioni delle cuffie e degli altoparlanti.</p> <ul style="list-style-type: none"> <li>• Estensione AC'97 2.2 S/PDIF, conforme con Codec,</li> </ul>

	<ul style="list-style-type: none"> <li>• stereo full duplex a 18 bit</li> <li>• Espansione 3D stereo per surround simulato</li> <li>• 2 ingressi stereo, 2 ingressi mono analogici a livello di linea</li> </ul>
<b>LAN integrata (opzionale)</b>	<p>La scheda VT6103 è un dispositivo Physical Layer per Ethernet 10BASE-T e 100BASE-TX che usa cavi della categoria 5 non schermati e Tipo 1 schermati .</p> <ul style="list-style-type: none"> <li>• Dual Speed – 100/10 Mbps</li> <li>• Half e Full Duplex</li> <li>• Conforme a tutti gli standard applicabili IEEE 802.3, 10Base-T e 100Base-Tx</li> <li>• Equalizzatore adattivo</li> </ul>
<b>I/O integrati</b>	<p>La scheda madre è dotata di un set completo di connettori e porte I/O:</p> <ul style="list-style-type: none"> <li>• Due porte PS/2 per mouse e tastiera</li> <li>• Una porta seriale</li> <li>• Una porta parallela</li> <li>• Quattro porte USB</li> <li>• Una porta LAN (opzionale)</li> <li>• Jack audio per microfono e connettori ingresso/uscita Line</li> </ul>
<b>BIOS Firmware</b>	<p>Questa scheda madre utilizza il BIOS Award che permette all'utente di configurare numerose caratteristiche del sistema tra cui le seguenti:</p> <ul style="list-style-type: none"> <li>• Risparmio energetico</li> <li>• Segnali Wake Up</li> <li>• Parametri della CPU</li> <li>• Timing della memoria e della CPU</li> </ul> <p>E' possibile inoltre impostare i parametri di velocità del clock del processore su diversi valori.</p>



Alcune specifiche hardware ed elementi software sono soggetti a variazioni senza preavviso.



## Características

<b>Procesador</b>	<p>El panel principal usa un AMD 462-pines Enchufe A que tiene las siguientes características:</p> <ul style="list-style-type: none"> <li>• Permite 333/266/200 MHz bus de lado frontal (FSB)</li> <li>• Adecua procesadores AMD Athlon XP/Sempron/Athlon/Duron</li> </ul>
<b>Chipset</b>	<p>El panel principal en el K7VTA3 incluye el KT333CF Northbridge y VT8235 Southbridge los cuales están basados en una innovadora y escalada estructura la cual provee confiabilidad y rendimiento. Algunas de las características avanzadas del chipset son:</p> <ul style="list-style-type: none"> <li>• Soporta interfaces de snoop, datos y dirección independientes</li> <li>• Transferencia de 166/133/100 MHz DDR (Double Data Rate/Índice de Datos Doble) en dirección AMD Athlon XP/Sempron/Athlon/Duron CPU y buses de datos</li> <li>• Soporta modos de transferencia 266 MHz 4x y 133 MHz 2x para señalización Ad y SBA de AGP 1.5 interfaz</li> <li>• AGP v2.0 convencional</li> <li>• Soporta 66 MHz V-Link Host interfaz Usuario con un máximo de ancho de banda de 533 MB/por segundo</li> <li>• Controlador Fast Ethernet integrado con capacidad de 1/10/100 Mbit</li> <li>• Canal doble UltraDMA-33/66/100/133 modo maestro controlador EIDE</li> <li>• Valor de transferencia hasta 133MB/por segundo para cubrir PIO modo 4, conductores multi-palabras DMA modo 2, e Interfaz UltraDMA-33</li> <li>• USB v2.0 y Interfaz de Controlador de Receptor Mejorado (EHCI) v1.0 compatible</li> <li>• Permite ambas ACPI (Configuración Avanzada e Interfaz de Energía) y (APM) antigua administración de energía</li> </ul> <p>Características adicionales incluyen apoyo para seis puertos USB, un enlaces AC' 97 para audio y modem, monitorización de hardware, y administración de potencia ACPI/OnNow.</p>
<b>Gráficas</b>	<p>La placa principal incluye una ranura AGP que provee cuatro veces el ancho de banda de la especificación original AGP. La tecnología AGP provee una conexión directa entre el sub-sistema de gráficos y el procesador para que los gráficos no tengan que competir por el tiempo del procesador con otros componentes en el bus PCI.</p>
<b>Memoria</b>	<ul style="list-style-type: none"> <li>• Acomoda dos ranuras 2.5V 184-pin sin buffer</li> <li>• Soporta las sigtes. velocidades de memoria: DDR333, DDR266, DDR 200</li> <li>• Cada ranura permite hasta 1 GB con una capacidad máxima total de 2 GB</li> </ul>
<b>Sonido</b>	<p>El VIA VT1612A Audio Codec se conforma con la especificación AC'97 2.2 que provee rendimiento de resolución 18-bit. Con salidas de 2 canales el VIA VT1612A provee la calidad en estéreo de alto rendimiento para auriculares o conexiones de altoparlantes..</p> <ul style="list-style-type: none"> <li>• Codec con conformidad de extensión AC'97 2.2 S/PDIF</li> <li>• Full duplex en estéreo de 18-bit</li> <li>• Expansión en estéreo 3D para el surround simulado</li> <li>• Entradas a nivel de línea analógicas de 2 estéreo, 2</li> </ul>

	mono
<b>LAN Incorporada (opcional)</b>	<p>La VT6103 es un componente Estrato Físico para Ethernet 10BASE-T y 100BASE-TX usando categoría 5 no blindado y Tipo 1 Blindado.</p> <ul style="list-style-type: none"> <li>• Velocidad Doble – 100/10 Mbps</li> <li>• Bidireccional Total y Medio</li> <li>• Reúne Todo lo Apropiado IEEE 802.3, 10Base-T y 100Base-Tx Convencionales</li> <li>• Ecuilizador adaptable</li> </ul>
<b>I/O Integrado</b>	<p>El tablero principal tiene un set completo de puertos de Entrada/Salida y conectores:</p> <ul style="list-style-type: none"> <li>• Dos puertos PS/2 para ratón y teclado</li> <li>• Un puerto de serie</li> <li>• Un puerto paralelo</li> <li>• Cuatro puertos USB</li> <li>• Un puerto LAN (opcional)</li> <li>• Enchufes de audio para micrófono, línea de entrada y línea de salida</li> </ul>
<b>BIOS Firmware</b>	<p>Este panel principal usa el Award BIOS que posibilita a los usuarios configurar muchas características de sistema incluidas las siguientes:</p> <ul style="list-style-type: none"> <li>• Administración de potencia</li> <li>• Alarmas despertadoras</li> <li>• Parámetros de temporizador CPU</li> <li>• Sincronización de CPU y de Memoria</li> </ul> <p>El firmware puede también ser usado para ajustar parámetros para velocidades diferentes de procesador de reloj.</p>



Algunas especificaciones de hardware e ítems de software son sujetos a cambio sin previo aviso.

## 製品特徴

<p><b>プロセッサ</b></p>	<p>当メインボードはAMD 462ピンソケットを搭載し、次の特長があります：</p> <ul style="list-style-type: none"> <li>• 333/266/200 MHz フロントサイドバス (FSB) をサポート</li> <li>• AMD Athlon XP/Sempron/Athlon/Duronプロセッサ適合</li> </ul>
<p><b>チップセット</b></p>	<p>K7VTA3のチップセットには、最新且つ拡張性の高いアーキテクチャを採用し、高い安定性およびパフォーマンスを兼ね備えたKT333CF Northbridge及びVT8235 Southbridgeが含まれます。チップセットには次の特徴があります：</p> <ul style="list-style-type: none"> <li>• アドレスと、データと、スヌープとのためのインターフェースを別々に対応</li> <li>• AMD Athlon XP/Sempron/Athlon/Duron CPUのアドレスバスとデータバスを166/133/100 MHz DDR (Double Data Rate) の転送率でサポート。</li> <li>• AGP 1.5V インターフェースのAd 及び SBA の送信を266 MHz 4xと、133 MHz 2x との転送モードでサポート。</li> <li>• AGP v2.0準拠</li> <li>• 66 MHz V-Linkホストインターフェースを最高帯域幅533 MB/秒でサポート</li> <li>• 1/10/100 Mビット通信速度対応のEthernetコントローラを内蔵</li> <li>• デュアルチャンネルUltra DMA 33/66/100/133マスターモードEIDEコントローラ</li> <li>• PIOモード4と、マルチワードDMAモード2ドライバ、Ultra DMA-33インターフェースとを、最高133MB/秒転送速度でサポート</li> <li>• USB v2.0及びエンハンス ホストコントローラ インターフェース (EHCI) v1.0対応</li> <li>• ACPI (Advanced Configuration and Power Interface) と既存の (APM) パワーマネジメントの両方に対応</li> </ul> <p>その他に、6つのUSBポート、オーディオおよびモデム向けのAC 97リンク、ハードウェアのモニタ、およびACPI/OnNow電源管理に対応しています。</p>
<p><b>グラフィック</b></p>	<p>メインボードには、本来のAGP仕様に比べ、4倍の帯域幅を提供することができるAGPスロットが含まれます。AGP技術はグラフィックサブシステムとプロセッサを直接接続するため、グラフィックが別のPCIバスデバイスとプロセッサを共有する必要がなくなります。</p>
<p><b>メモリ</b></p>	<ul style="list-style-type: none"> <li>• 非バッファ2.5V 184ピンソケットを2つ搭載、</li> <li>• 次のメモリ転送率をサポート： DDR333 DDR266 DDR200</li> <li>• 各スロットはメモリを1 GBまで、トータルで2 GBまでサポート</li> </ul>
<p><b>オーディオ</b></p>	<p>VIA VT1612A オーディオコダックは、AC'97 2.2 規格に適合することによって、18ビットの解像度パフォーマンスを実現。また、2チャンネルの出力で、イヤホンやスピーカーを通じ</p>

	<p>て、高品質のステレオをお届けします。さらに、次の特徴があります：</p> <ul style="list-style-type: none"> <li>• AC'97 2.2 S/PDIF 拡張規格に適合</li> <li>• 18ビットステレオ全二重機能をサポート</li> <li>• 3Dステレオ拡張機能でのサラウンド擬似効果を実現</li> <li>• 2つのステレオ入力と、2つモノ アナログのラインレベル入力を設けています</li> </ul>
<b>オンボードLAN (オプション)</b>	<p>VT6103はカテゴリ5案シールドとType 1シールドを使うEthernet 10BASE-Tと100BASE-TXのための物理レイヤーです。</p> <ul style="list-style-type: none"> <li>• デュアルスピード – 100/10 Mbps</li> <li>• 半/全二重</li> <li>• すべてのIEEE 802.3、10Base-T、100Base-Tx標準に対応</li> <li>• 適応エコライザ</li> </ul>
<b>統合の入出力ポート</b>	<p>このメインボードにはフルセットのI/Oポートおよびコネクタが搭載しています。</p> <ul style="list-style-type: none"> <li>• 2つのマウスおよびキーボード向けPS/2ポート</li> <li>• 1つのシリアルポート</li> <li>• 1つのパラレルポート</li> <li>• 4つのUSBポート</li> <li>• 1つのLANポート (オプション)</li> <li>• マイクロフォンやラインイン、ラインアウト向けのオーディオジャック</li> </ul>
<b>BIOS ファームウェア</b>	<p>本メインボードは次のシステム機能を含めた設定をすることができるAward BIOSを採用しています：</p> <ul style="list-style-type: none"> <li>• 電源管理</li> <li>• Wake-up警告</li> <li>• CPUパラメータ</li> <li>• CPUおよびメモリのタイミング</li> </ul> <p>その他に、各種プロセッサクロック速度のパラメータを設定することができます。</p>



一部のハードウェア仕様及びソフトウェアアイテムは予告なく変更されることがあります。

## 기능

프로세서	<p>이 메인보드는 AMD 462 핀 소켓 A 를 사용하며 다음과 같은 특징을 지닌다:</p> <ul style="list-style-type: none"> <li>• 333/266/200 MHz frontside bus (FSB) 지원</li> <li>• AMD Athlon XP/Sempron/Athlon/Duron 프로세서 사용</li> </ul>
칩셋	<p>K7VTA3 의 칩셋은 혁신적이고 범위성을 지닌 아키텍처를 기초로 한KT333CF Northbridge 및 VT8235 Southbridge 를 포함하여 인정된 신뢰성과 성능을 지닌다. 이 칩셋이 지닌 주요 고급 특징은 다음과 같다:</p> <ul style="list-style-type: none"> <li>• 독립 주소, 데이터, snoop 인터페이스를 지원한다</li> <li>• AMD Athlon XP/Sempron/Athlon/Duron CPU 어드레스 및 데이터 버스에서의 166/133/100 MHz DDR (Double Data Rate) 전송</li> <li>• Ad 와 AGP 1.5V 인터페이스의 SBA 시스널링을 위한 266MHz 4x, 133 MHz 2x 전송 모드 지원</li> <li>• AGP v2.0 호환</li> <li>• 최고 대역폭 533MB/sec의 66 MHz V-Link 클라이언트 인터페이스</li> <li>• 1/10/100 Mbit 의 통합 패스트 이더넷 컨트롤러</li> <li>• 듀얼 채널 UltraDMA-33/66/100/133 마스터 모드 EIDE 컨트롤러</li> <li>• PIO 모드 4, multi-word DMA 모드 2 드라이버, UltraDMA-33 인터페이스를 커버하는 최대 전송 속도 133MB/sec</li> <li>• USB v2.0 및 Enhanced Host Controller Interface (EHCI) v1.0 호환</li> <li>• ACPI (Advanced Configuration and Power Interface) 및 legacy (APM) 전원 관리 지원</li> </ul> <p>이외의 주요 기능으로 6-개의 USB 포트, 오디오와 모뎀을 위한 AC 97 링크와 하드웨어 모니터링 및 ACPI/OnNow 전력 관리 지원이 포함되어 있다.</p>
그래픽	<p>본 메인보드에는 기존 AGP 사양보다 4 배의 대역폭을 제공하는 AGP 슬롯이 포함되어 있다. AGP 기술은 그래픽 서브 시스템과 프로세서를 직접 연결함으로써 그래픽 프로세서 시간을 PCI 버스에 있는 다른 장치와 다툴 필요가 없다.</p>
메모리	<ul style="list-style-type: none"> <li>• 2 개의 unbuffered 2.5V 184 핀 슬롯 사용</li> <li>• 다음과 같은 메모리 속도 지원: DDR 333, DDR266, DDR200</li> <li>• 각 슬롯은 최대 1 GB 이며 총 최대 용량은 2 GB 지원</li> </ul>
오디오	<p>VIA VT1612A 오디오 코덱은 18 비트 해결 성능을 제공하는 AC'97 2.2 사양과 일치한다. 2-채널 출력을 지닌 VIA VT1612A 는 헤드폰 또는 스피커 연결에 고성능의 스테레오 품질을 제공한다.</p> <ul style="list-style-type: none"> <li>• AC'97 2.2 S/PDIF 확장 부합 코덱</li> <li>• 18 비트 스테레오 풀 듀플렉스</li> <li>• 시뮬레이트 서라운드를 위한 3D 스테레오 확장</li> <li>• 2 스테레오, 2 모노 아날로그 라인 입력</li> </ul>

<b>Onboard LAN (선택 사항)</b>	<p>VT6103 은 카테고리 5 언실드와 타입 1 실드를 사용한 이더넷 10BASE-T와 100BASE-TX 를 위한 물리적 레이어 장치이다.</p> <ul style="list-style-type: none"> <li>• 듀얼 스피드 - 100/10 Mbps</li> <li>• Half 및 Full Duplex</li> <li>• IEEE 802.3, 10Base-T 및 100Base-Tx 표준 부합</li> <li>• 적용 가능한이퀄라이저</li> </ul>
<b>통합 I/O</b>	<p>메인보드는 풀 세트의 I/O 포트와 커넥터가 있다:</p> <ul style="list-style-type: none"> <li>• 마우스와 키보드용 PS/2 포트 2 개</li> <li>• 시리얼 포트1개</li> <li>• 패러럴 포트 1 개</li> <li>• USB 포트 4 개</li> <li>• LAN 포트 1 개 (선택 사항)</li> <li>• 마이크 용 오디오 잭, line-in 과 line-out</li> </ul>
<b>BIOS 펌웨어</b>	<p>이 메인보드는 Award BIOS 를 사용하여 사용자는 다음과 같은 시스템 기능을 구성할 수 있다:</p> <ul style="list-style-type: none"> <li>• 전원 관리</li> <li>• 기상 알람</li> <li>• CPU 파라미터</li> <li>• CPU 및 메모리 타이밍</li> </ul> <p>펌웨어는 다른 프로세서 클럭 속도의 파라미터를 설정하는데도 사용될 수 있다.</p>



하드웨어 사양 및 소프트웨어 아이템은 사전 통보 없이 변경될 수 있음.

## 性能

<b>處理器</b>	<p>本主機板採用了具有下列功能之AMD 462針Socket A：</p> <ul style="list-style-type: none"> <li>• 支援333/266/200 MHz之系統匯流排(FSB)</li> <li>• 支援AMD Athlon XP/Sempron/Athlon/Duron 處理器</li> </ul>
<b>晶片組</b>	<p>本K7VTA3主機板搭載了KT333CF北橋及VT8235南橋晶片組，採用了獨創且具有擴充性之架構，可提供您滿足之穩定性及效能。本晶片組的特點包含如下：</p> <ul style="list-style-type: none"> <li>• 支援獨立性定址、資料及資料檢索介面</li> <li>• 支援高達166/133/100MHz DDR (Double Data Rate, 雙倍速資料傳輸) 之AMD Athlon XP/Sempron/Athlon/Duron CPU 位址和數據匯流排傳輸</li> <li>• 支援AGP1.5V介面上的AD及邊帶定址 (SBA) 信號傳送功能之266MHz 4x、及133 MHz 2x的傳輸程式</li> <li>• 相容於AGP v2.0</li> <li>• 支援 66MHz之 V-Link 主機介面，提供高達533MB/sec之頻寬</li> <li>• 整合了快速乙太網路控制器 (Fast Ethernet Controller)，提供1/10/100 Mbit之連線功能</li> <li>• 內建雙通道UltraDMA- 33/66/100/133 主態EDIE控制器</li> <li>• 傳輸速率高達133MB/sec，可支援 PIO mode 4、多字元 DMA mode 2 驅動器、及 UltraDMA-33 介面</li> <li>• USB v2.0 及加強型主控控制器介面 (EHCI) v1.0相容</li> <li>• 皆支援ACPI (Advanced Configuration and Power Interface, PC97新電源管理標準) 以及舊型 (APM, 先進電源管理) 之電源管理介面</li> </ul> <p>其他重要功能包括：支援6個USB埠、音效及數據機連接用的AC' 97連接埠、硬體監視功能、及ACPI/OnNow 電源管理功能。</p>
<b>繪圖卡</b>	<p>本主機板搭載有一個AGP插槽，可提供相當於舊型AGP規格4倍之頻寬。</p> <p>AGP技術係使繪圖子系統與中央處理器直接連接，藉此使繪圖系統無需與PCI插槽上的設備爭取處理器資源。</p>
<b>記憶體</b>	<ul style="list-style-type: none"> <li>• 配備有2個非緩衝型2.5V 184針插槽</li> <li>• 支援以下的記憶體傳輸率：DDR333, DDR266, DDR200</li> <li>• 各插槽支援1GB，共可支援2GB之記憶體</li> </ul>
<b>音訊</b>	<p>VIA VT1612A 音訊編解碼器符合AC' 97 2.2 規格，提供18位元的解析效能。藉由2通路輸出，不論是耳機或喇叭，均可享受到VIA VT1612A提供的高效能的立體聲品質。此外，尚提供：</p> <ul style="list-style-type: none"> <li>• 符合AC'97 2.2 S/PDIF 擴充規格的編解碼功能</li> <li>• 18位元立體聲全雙工功能</li> <li>• 以3D 立體音效擴充功能模擬的環場音效</li> <li>• 2個立體聲用、2個單音用的類比線級輸入端子</li> </ul>
<b>內建網路功能 (選項)</b>	<p>VT6103係為乙太10BASE-T 和 100BASE-TX之實體層元件，使用Category 5 無遮蔽式雙絞線及 Type 1屏蔽電纜。</p> <ul style="list-style-type: none"> <li>• 雙倍速 - 100/10 Mbps 傳輸速率</li> <li>• 支援半或全雙工運作模式</li> </ul>

	<ul style="list-style-type: none"> <li>• 適用於所有可用之IEEE 802.3, 10BaseT和100Base-Tx雙絞線, 等之標準</li> <li>• 自適均衡器</li> </ul>
<b>已整合的I/O</b>	<p>本主機板完整地支援各種輸出入及連接器：</p> <ul style="list-style-type: none"> <li>• 2個 PS/2 埠，分供滑鼠及鍵盤連接</li> <li>• 1個串列埠</li> <li>• 1個平行埠</li> <li>• 4個USB埠</li> <li>• 1個LAN埠(選項)</li> <li>• 麥克風、line-in及line-out音效端</li> </ul>
<b>BIOS 韌體</b>	<p>本主機板使用了Award BIOS，使用者可藉此對包括下列之系統功能進行設定：</p> <ul style="list-style-type: none"> <li>• 電源管理功能</li> <li>• 喚醒警示功能</li> <li>• CPU參數</li> <li>• CPU及記憶體時序</li> </ul> <p>本BIOS也可用以設定各種有關處理器時脈的參數</p>



有些硬體規格以及軟體物件將視狀況適當調整，不予另行通知。



## 特性

<b>处理器</b>	主板使用一个 AMD 462-pin Socket A 插座，此插座具有以下特点： <ul style="list-style-type: none"> <li>• 支持 333/266/200 MHz 前端总线 (FSB)</li> <li>• 支持AMD Athlon XP/Sempron/Athlon/Duron 处理器。</li> </ul>
<b>芯片组</b>	K7VTA3 上的芯片组包括 KT333CF 北桥和 VT8235 南桥，它基于一种新型的、可扩展的架构，能提供已经证明的可靠性和高性能。此芯片具有以下一些高级功能： <ul style="list-style-type: none"> <li>• 支持独立地址、数据和窥探接口</li> <li>• AMD Athlon XP/Sempron/Athlon/Duron CPU 地址和数据总线上166/133/100 MHz DDR (双数据传输率) 传输</li> <li>• Ad 和AGP 1.5V接口SBA 信号传输支持 266 MHz 4x、和 133 MHz 2x 传输模式</li> <li>• AGP v2.0 兼容</li> <li>• 支持峰值带宽为 533MB/sec 的 66MHz V-Link Host 接口</li> <li>• 集成具有 1/10/100 Mbit 功能的快速以太网控制器</li> <li>• 双通道 Ultra DMA 33/66/100/133 主控模式 EIDE 控制器</li> <li>• 传输速率可达 133MB/sec, 支持 PIO 模式 4、多字 DMA 模式 2 驱动程序和 UltraDMA-33 接口</li> <li>• 兼容 USB v2.0 和增强主控器接口 (EHCI) v1.0</li> <li>• 支持 ACPI (高级配置电源接口) 和传统 (APM) 电源管理</li> </ul> 其它功能包括支持 6 个 USB 端口、用于音频和调制解调器的 AC 97 连接、硬件监测和 ACPI/OnNow 电源管理。
<b>图形</b>	主板包括一个AGP 插槽，可提供普通 AGP 规格 4 倍的带宽。AGP 技术能提供图像子系统和处理器之间的直接连接，这样图像就不需要与 PCI 总线上的其它设备争用处理器时间。
<b>内存</b>	<ul style="list-style-type: none"> <li>• 提供 2 个非缓冲 2.5V 184 pin 插槽</li> <li>• 支持以下储存速率：DDR333 DDR266 DDR200</li> <li>• 每个插槽支持 1 GB，总共最大可支持 2 GB</li> </ul>
<b>音频</b>	VIA VT1612A 音频编解码器符合 AC'97 2.2 规格，能够提供18位分辨率性能。VIA VT1612A 带有 2 通道输出，能够为耳机或扬声器连接提供高性能的立体声音质。 <ul style="list-style-type: none"> <li>• 符合 AC'97 2.2 S/PDIF 扩展的编解码器</li> <li>• 18 位立体声全双工</li> <li>• 用于模拟环绕的 3D 立体声扩展</li> <li>• 2 路立体声、2 路单声道线路电平输入</li> </ul>
<b>Onboard LAN (可选)</b>	VT6103 是一种物理层设备，可用于使用 5 类非屏蔽线和1类屏蔽线的以太网 10BASE-T 和 100BASE-TX。 <ul style="list-style-type: none"> <li>• 双速 - 100/10 Mbps</li> <li>• 半双工和全双工</li> <li>• 符合所有相应的 IEEE 802.3、10Base-T 和 100Base-Tx 标准</li> <li>• 自适应均衡器</li> </ul>
<b>集成 I/O</b>	此主板具有完整的 I/O 端口和插孔： <ul style="list-style-type: none"> <li>• 2 个用于鼠标和键盘的 PS/2 端口</li> <li>• 1个串口</li> <li>• 1 个并口</li> </ul>

	<ul style="list-style-type: none"><li>• 4 个 USB 端口</li><li>• 1 个 LAN 端口（可选）</li><li>• 麦克风、线入和线出声音插孔</li></ul>
<b>BIOS</b>	<p>此主板使用 Award BIOS，可以让用户自己配置以下系统功能：</p> <ul style="list-style-type: none"><li>• 电源管理</li><li>• 唤醒报警</li><li>• CPU 参数</li><li>• CPU 和记忆定时</li></ul> <p>还可用于设置不同处理器时钟速度的参数。</p>



部分硬件规格和软件项目若有更改恕不另行通知。

---

# TABLE OF CONTENTS

---

<b>Preface</b>	<b>i</b>
<b>Features Translations</b>	<b>iii</b>
<b>CHAPTER 1</b>	<b>1</b>
<b>Introducing the Motherboard</b>	<b>1</b>
<i>Introduction</i> .....	1
<i>Features</i> .....	2
<i>Choosing a Computer Case</i> .....	4
<i>Motherboard Components</i> .....	5
<b>CHAPTER 2</b>	<b>7</b>
<b>Installing the Motherboard</b>	<b>7</b>
<i>Safety Precautions</i> .....	7
<i>Quick Guide</i> .....	7
<i>Installing the Motherboard in a Case</i> .....	8
<i>Checking Jumper Settings</i> .....	8
Setting Jumpers .....	8
Checking Jumper Settings .....	9
Jumper Settings .....	9
<i>Connecting Case Components</i> .....	10
Front Panel Connector .....	11
<i>Installing Hardware</i> .....	12
Installing the Processor .....	12
Installing Memory Modules .....	15
Installing a Hard Disk Drive/CD-ROM .....	16
Installing a Floppy Diskette Drive .....	18
Installing Add-on Cards .....	19
Connecting Optional Devices .....	21
<i>Connecting I/O Devices</i> .....	23
<b>CHAPTER 3</b>	<b>24</b>
<b>Using BIOS</b>	<b>24</b>
<i>About the Setup Utility</i> .....	24
The Standard Configuration .....	24
Starting Setup .....	25
Updating the BIOS .....	26
<i>Using BIOS</i> .....	27
Standard CMOS Features .....	27
Advanced BIOS Setup .....	29
Advanced Chipset Setup .....	32
Integrated Peripherals .....	36
Power Management Setup .....	40

PNP/PCI Configurations.....	44
PC Health Status.....	45
Frequency Control.....	46
Load Fail-Safe Defaults Option.....	47
Load Optimized Defaults Option.....	47
Set Password Option.....	47
Save & Exit Setup Option.....	48
Exit Without Saving.....	48

**CHAPTER 4** **49**

<b>Using the Motherboard Software</b>	<b>49</b>
<i>About the Software CD-ROM</i> .....	49
<i>Auto-installing under Windows 98/ME/2000/XP</i> .....	49
Running Setup.....	50
<i>Manual Installation</i> .....	52
<i>Utility Software Reference</i> .....	52

# *Chapter 1*

## **Introducing the Motherboard**

---

### **Introduction**

Thank you for choosing the K7VTA3 motherboard. The K7VTA3 is designed to fit the advanced AMD processors in the 462-pin package. Based on the ATX form factor featuring the VIA KT333CF Northbridge and VT8235 Southbridge chipsets. This motherboard accommodates AMD Athlon XP/Sempron/Athlon/Duron processors supporting Front Side Bus (FSB) up to 333 / 266 / 200 MHz.

The VIA KT333CF chipset consists of the KT333CF Northbridge and VT8235 Southbridge. The KT333CF Northbridge provides superior performance between the CPU, DRAM, AGP bus, and V-Link bus with pipelined, burst, and concurrent operation. It supports four banks of DDR Synchronous DRAMs up to 2 GB and full AGP v2.0 capability for maximum bus utilization including 1x, 2x and 4x mode transfers, SBA (SideBand Addressing), Flush/Fence commands and pipelined grants.

It also fully supports The VT8235 Southbridge supports standard intelligent peripheral controllers such as USB v2.0/1.1 and Universal HCI v2.0/1.1 compliant, real time clock with 256 byte extended CMOS, integrated bus-mastering dual full-duplex direct-sound AC97 link compatible sound system and full System Management Bus (SMBus) interface.

Sufficient expansion is provided for with one AGP slot, five 32-bit PCI slot and an optional CNR slot. It also comes with a built-in Enhanced PCI Bus Master PCI IDE controller that provides high-speed connections to full range of IDE devices such as HDD and CD-ROM. This motherboard is designed in a standard ATX form factor using a 4-layer printed circuit board and measures 305 mm x 190 mm.

## Features

<b>Processor</b>	<p>The motherboard uses an AMD 462-pin Socket A that has the following features:</p> <ul style="list-style-type: none"> <li>• Supports 333/266/200 MHz Front Side Bus (FSB)</li> <li>• Accommodates AMD Athlon XP/Sempron/Athlon/Duron processors</li> </ul>
<b>Chipset</b>	<p>The chipset on K7VTA3 includes the KT333CF Northbridge and VT8235 Southbridge which are based on an innovative and scalable architecture with proven reliability and performance. A few of the chipset's advanced features are:</p> <ul style="list-style-type: none"> <li>• Support independent address, data, and snoop interfaces</li> <li>• 166/133/100 MHz DDR (Double Data Rate) transfer on AMD Athlon XP/Sempron/Athlon/Duron CPU address and data buses</li> <li>• Support 266 MHz 4x, and 133 MHz 2x transfer modes for Ad and SBA signaling of AGP 1.5V interface</li> <li>• AGP v2.0 compliant</li> <li>• Supports 66 MHz V-Link Host interface with peak bandwidth of 533 MB/sec</li> <li>• Integrated Fast Ethernet Controller with 1/10/100 Mbit capability</li> <li>• Dual channel UltraDMA-33/66/100/133 master mode EIDE controller</li> <li>• Transfer rate up to 133MB/sec to cover PIO mode 4, multi-word DMA mode 2 drivers, and UltraDMA-33 interface</li> <li>• USB v2.0 and Enhanced Host Controller Interface (EHCI) v1.0 compatible</li> <li>• Supports both ACPI (Advanced Configuration and Power Interface) and legacy (APM) power management</li> </ul> <p>Additional features include support for six USB ports, an AC 97 link for audio and modem, hardware monitoring, and ACPI/OnNow power management.</p>
<b>Graphics</b>	<p>The motherboard includes an AGP slot that provides four times the bandwidth of the original AGP specification. AGP technology provides a direct connection between the graphics sub-system and the processor so that the graphics do not have to compete for processor time with other devices on the PCI bus.</p>
<b>Memory</b>	<ul style="list-style-type: none"> <li>• Accommodates two unbuffered 2.5V 184-pin slots</li> <li>• Supports the following memory speeds: DDR333, DDR266, DDR200</li> <li>• Each slot supports up to 1 GB with a total maximum capacity of 2 GB</li> </ul>
<b>Audio</b>	<p>The VIA VT1612A Audio Codec conforms to the AC'97 2.2 specification providing 18-bit resolution performance. With 2 channel outputs the VIA VT1612A provides high-performance stereo quality for headphones or speaker connections.</p> <ul style="list-style-type: none"> <li>• AC'97 2.2 S/PDIF extension compliant codec</li> <li>• 18-bit stereo full duplex</li> <li>• 3D stereo expansion for simulated surround</li> <li>• 2 stereo, 2 mono analog line-level inputs</li> </ul>

<b>Onboard LAN (optional)</b>	<p>The VT6103 is a Physical Layer device for Ethernet 10BASE-T and 100BASE-TX using category 5 Unshielded and Type 1 Shielded.</p> <ul style="list-style-type: none"> <li>• Dual Speed – 100/10 Mbps</li> <li>• Half And Full Duplex</li> <li>• Meet All Applicable IEEE 802.3, 10Base-T and 100Base-Tx Standards</li> <li>• Adaptive Equalizer</li> </ul>
<b>Integrated I/O</b>	<p>The motherboard has a full set of I/O ports and connectors:</p> <ul style="list-style-type: none"> <li>• Two PS/2 ports for mouse and keyboard</li> <li>• One serial port</li> <li>• One parallel port</li> <li>• Four USB ports</li> <li>• One LAN port (optional)</li> <li>• Audio jacks for microphone, line-in and line-out</li> </ul>
<b>BIOS Firmware</b>	<p>This motherboard uses Award BIOS that enables users to configure many system features including the following:</p> <ul style="list-style-type: none"> <li>• Power management</li> <li>• Wake-up alarms</li> <li>• CPU parameters</li> <li>• CPU and memory timing</li> </ul> <p>The firmware can also be used to set parameters for different processor clock speeds.</p>



Some hardware specifications and software items are subject to change without prior notice.

---

## **Choosing a Computer Case**

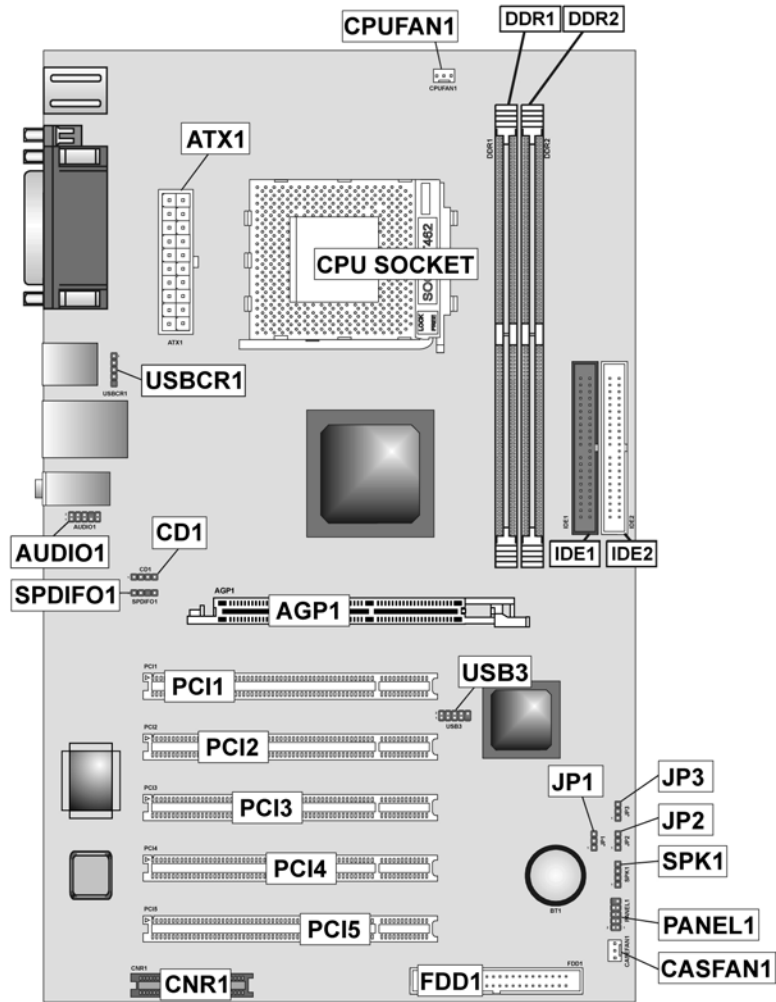
There are many types of computer cases on the market. The motherboard complies with the specifications for the ATX system case. Some features on the motherboard are implemented by cabling connectors on the motherboard to indicators and switches on the system case. Ensure that your case supports all the features required. The motherboard can support one or two floppy diskette drives and four enhanced IDE drives. Ensure that your case has sufficient power and space for all the drives that you intend to install.

Most cases have a choice of I/O templates in the rear panel. Make sure that the I/O template in the case matches the I/O ports installed on the rear edge of the motherboard.

This motherboard has an ATX form factor of 305 x 190 mm. Choose a case that accommodates this form factor.



## Motherboard Components



## Table of Motherboard Components

Label	Component
AGP1	Accelerated Graphics Port
ATX1	Power connector
AUDIO1	Front-oriented microphone/line-out port header
BT1	Three volt realtime clock battery
CASFAN1	Auxiliary case cooling fan
CD1	CD-in connector
CNR1*	Communications Networking Riser slot
CPUFAN1	Cooling fan for CPU
CPU Socket	Socket A for AMD CPU
DDR1~DDR2	Two 184 pin DDR SDRAM sockets
FDD1	Floppy disk drive connector
IDE 1	Primary IDE channel
IDE 2	Secondary IDE channel
JP1	Clear CMOS jumper
JP2 & JP3	CPU Frequency jumpers
PANEL1	Connector for case front panel switches and LED indicators
PCI1 ~ PCI5	Five 32-bit add-in card slots
SPDIFO1*	SPDIF out header
SPK1	Speaker connector
USB3	Front panel USB headers
USBCR1	USB card reader connector

\*Optional component

This concludes Chapter 1. The next chapter explains how to install the motherboard.

## Chapter 2

# Installing the Motherboard

---

### Safety Precautions

Follow these safety precautions when installing the motherboard:

- Wear a grounding strap attached to a grounded device to avoid damage from static electricity.
- Discharge static electricity by touching the metal case of a safely grounded object before working on the motherboard.
- Leave components in the static-proof bags they came in.
- Hold all circuit boards by the edges. Do not bend circuit boards.

---

### Quick Guide

This Quick Guide suggests the steps you can take to assemble your system with the motherboards.

The following table provides a reference for installing specific components:

<b>Locating Motherboard Components</b>	Go to page <b>Error! Bookmark not defined.</b>
<b>Installing the Motherboard in a Case</b>	Go to page 8
<b>Setting Jumpers</b>	Go to page 8
<b>Installing Case Components</b>	Go to page 9
<b>Installing the CPU</b>	Go to page 12
<b>Installing Memory</b>	Go to page 15
<b>Installing an HDD and CD-ROM Drive</b>	Go to page 16
<b>Installing an FDD</b>	Go to page 18
<b>Installing Add-on Cards</b>	Go to page 19
<b>Connecting Optional Devices</b>	Go to page 21
<b>Connecting Peripheral (I/O) Devices</b>	Go to page 23

---

## Installing the Motherboard in a Case

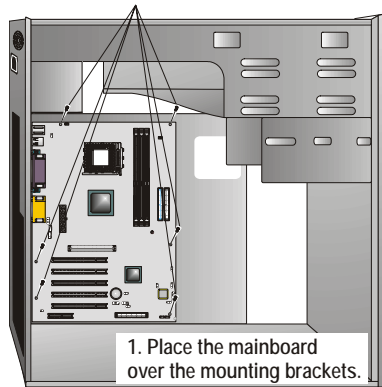
Refer to the following illustration and instructions for installing the motherboard in a case:

This illustration shows an example of a motherboard being installed in a tower-type case:

**Note:** Do not overtighten the screws as this can stress the motherboard.

Most system cases have mounting brackets installed in the case, which correspond to the holes in the motherboard. Place the motherboard over the mounting brackets and secure the motherboard onto the mounting brackets with screws.

2. Secure the mainboard with screws where appropriate.



Ensure that your case has an I/O template that supports the I/O ports and expansion slots on your motherboard.

---

## Checking Jumper Settings

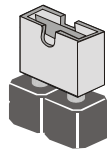
This section explains how to set jumpers for correct configuration of the motherboard.

### Setting Jumpers

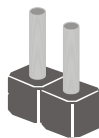
Use the motherboard jumpers to set system configuration options. Jumpers with more than one pin are numbered. When setting the jumpers, ensure that the jumper caps are placed on the correct pins.

The illustrations below show a 2-pin jumper. When the jumper cap is placed on both pins, the jumper is **SHORT**. If you remove the jumper cap, or place the jumper cap on just one pin, the jumper is **OPEN**.

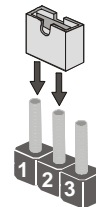
This illustration shows a 3-pin jumper. Pins 1 and 2 are **SHORT**.



**Short**

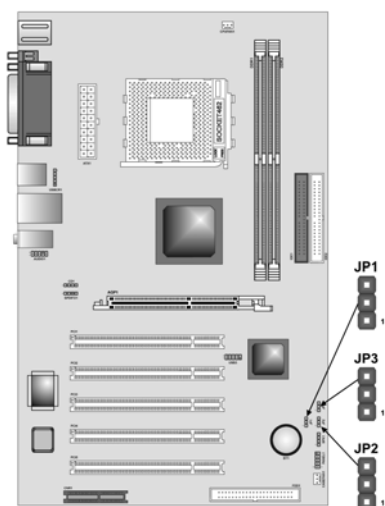


**Open**


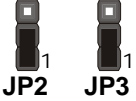


## Checking Jumper Settings

The following illustration shows the location of the motherboard jumpers. Pin 1 is labeled.



## Jumper Settings

Jumper	Type	Description	Setting (default)
JP1	3 pin	Clear CMOS	<p>1-2: Normal 2-3: Clear CMOS</p> <p>Before clearing CMOS, make sure to turn off the system.</p> 
JP2 & JP3	3-pin	CPU Frequency select jumper	<p>See table on following page for settings.</p> 

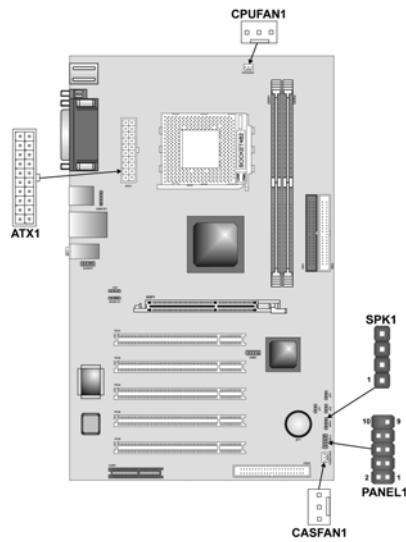
**JP2 & JP3** – This jumper enables you to set the CPU frequency.

JP2	JP3	CPU Frequency
Short 1-2	Short 1-2	100MHz
Short 2-3	Short 1-2	133MHz
Short 1-2	Short 2-3	Not Applicable
Short 2-3	Short 2-3	166MHz

## Connecting Case Components

After you have installed the motherboard into a case, you can begin connecting the motherboard components. Refer to the following:

1. Connect the case power supply connector to **ATX1**.
2. Connect the CPU cooling fan cable to **CPUFAN1**.
3. Connect the case cooling fan connector to **CASFAN1**.
4. Connect the case speaker cable to **SPK1**.
5. Connect the case switches and indicator to **PANEL1**.



### ATX1: ATX 20-pin Power Connector

Pin	Signal Name	Pin	Signal Name
1	+3.3V	11	+3.3V
2	+3.3V	12	-12V
3	Ground	13	Ground
4	+5V	14	PS ON#
5	Ground	15	Ground
6	+5V	16	Ground
7	Ground	17	Ground
8	PWRGD	18	-5V
9	+5VSB	19	+5V
10	+12V	20	+5V

### CPUFAN1/CASFAN1: FAN Power Connectors

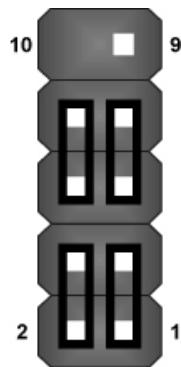
Pin	Signal Name	Function
1	GND	System Ground
2	+12V	Power +12V
3	Sense	Sensor

### SPK1: Internal speaker

Pin	Signal Name
1	Signal
2	NC
3	Ground
4	VCC

## Front Panel Connector

The front panel connector (PANEL1) provides a standard set of switch and LED connectors commonly found on ATX or micro-ATX cases. Refer to the table below for information:



PANEL1

Pin	Function	Pin	Function
1	Hard disk LED (positive)	2	MSG LED [dual color or single color (-)]
3	Hard disk active LED (negative)	4	MSG LED [dual color or single color (+)]
5	Reset Switch	6	Power Switch
7	Reset Switch	8	Power Switch
9	Reserved	10	No pin

### Hard Drive Activity LED

Connecting pins 1 and 3 to a front panel mounted LED provides visual indication that data is being read from or written to the hard drive. For the LED to function properly, an IDE drive should be connected to the onboard IDE interface.

### Power / Sleep LED

Connecting pins 2 and 4 to a single- or dual-color, front panel mounted LED provides power on/off, sleep, and message waiting indication.

S0	S1	S4/S5
Green	Green blinking	Dark

### Reset Switch

Supporting the reset function requires connecting pins 5 and 7 to a momentary-contact switch that is normally open. When the switch is closed, the board resets and runs POST.

### Power Switch

Supporting the power on/off function requires connecting pins 6 and 8 to a

momentary-contact switch that is normally open. The switch should maintain contact for at least 50 ms to signal the power supply to switch on or off. The time requirement is due to internal debounce circuitry. After receiving a power on/off signal, at least two seconds elapses before the power supply recognizes another on/off signal.

---

## Installing Hardware

### Installing the Processor

**Caution:** When installing a CPU heatsink and cooling fan make sure that you **DO NOT** scratch the motherboard or any of the surface-mount resistors with the clip of the cooling fan. If the clip of the cooling fan scrapes across the motherboard, you may cause serious damage to the motherboard or its components.

On most motherboards, there are small surface-mount resistors near the processor socket, which may be damaged if the cooling fan is carelessly installed.

Avoid using cooling fans with sharp edges on the fan casing and the clips. Also, install the cooling fan in a well-lit work area so that you can clearly see the motherboard and processor socket.

### Before installing the Processor

This motherboard automatically determines the CPU clock frequency and system bus frequency for the processor. You may be able to change these settings by making changes to jumpers on the motherboard, or changing the settings in the system Setup Utility. We strongly recommend that you do not overclock processors or other components to run faster than their rated speed.

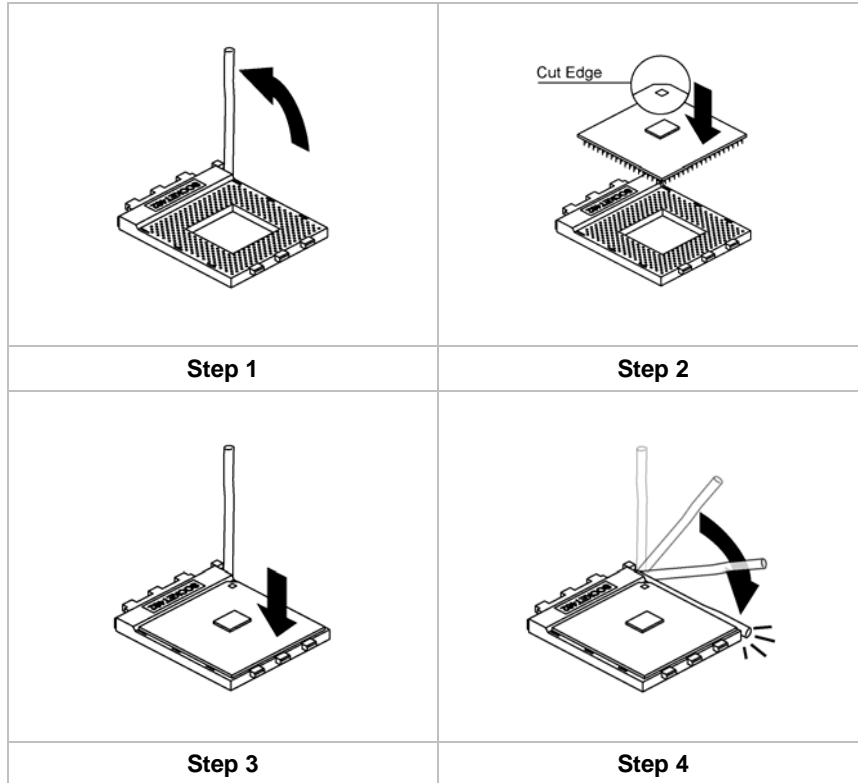
**Warning:** Overclocking components can adversely affect the reliability of the system and introduce errors into your system. Overclocking can permanently damage the motherboard by generating excess heat in components that are run beyond the rated limits.

This motherboard has a Socket 462 processor socket. When choosing a processor, consider the performance requirements of the system. Performance is based on the processor design, the clock speed and system bus frequency of the processor, and the quantity of internal cache memory and external cache memory.

### CPU Installation Procedure

This motherboard is built with Socket 462 processor socket. When choosing a processor, consider the performance requirements of the system. The following illustration shows CPU installation components:





Orient the CPU so the odd corner matches the odd corner of the socket. With the lever in an upright position, gently place the CPU on the socket; make sure that all pins line up with the socket holes. When pins are aligned, the CPU should seat itself in the socket. Apply very light pressure to ensure the CPU is evenly seated. Push the lever down and ensure it latches firmly.

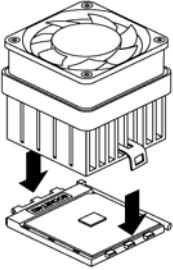
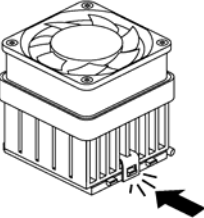
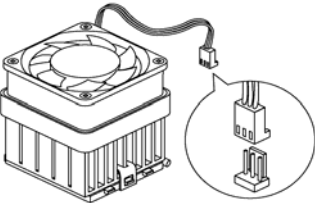
---

**Note:** Remember to apply thermal grease on top of the CPU.

---

## Installing CPU Fan and Fan Connector

CPU fan and heatsink installation procedures may vary with the type of CPU fan/heatsink supplied. The form and size of fan/heatsink may also vary. Without an effective cooling fan, the CPU can overheat and cause damage to both CPU and the motherboard.

<p>1. Lower the CPU cooling fan/heatsink assembly onto the CPU.</p>	 A line drawing showing a square CPU cooling fan/heatsink assembly being lowered onto a CPU socket. Two black arrows point downwards from the assembly towards the socket, indicating the direction of movement.
<p>2. Secure the two retention clips on either side of the fan/heatsink unit onto the Socket 462 base.</p>	 A line drawing of the CPU cooling fan/heatsink assembly mounted on the CPU socket. Two black arrows point to the retention clips on either side of the assembly, indicating they should be secured.
<p>3. Connect the CPU Cooling Fan power cable connector to the CPUFAN connector.</p>	 A line drawing showing the CPU cooling fan/heatsink assembly with its power cable. A circular inset shows a close-up of the power cable connector being inserted into the CPUFAN connector on the motherboard.

## Installing Memory Modules

This motherboard accommodates two 184-pin 2.5V unbuffered Double Data Rate (DDR) SDRAM memory modules. Each module can be installed with 128 MB to 1 GB of memory; total memory capacity is 2GB.

When your system runs at 333MHz CPU FSB, the memory will be automatically set to DDR333 regardless of the type of memory module (DDR400/DDR333).

---

**Note:** DDR SDRAM uses additional power and ground lines and requires 184-pin DIMM modules rather than the 168-pin DIMMs used by SDRAM.

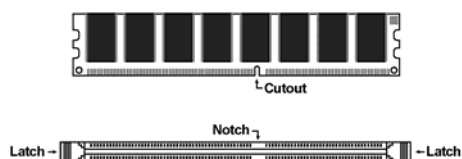
---



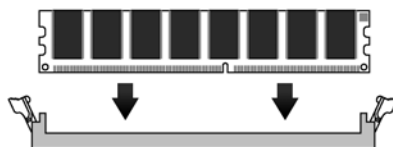
Do not remove any memory module from its antistatic packaging until you are ready to install it on the motherboard. Handle the modules only by their edges. Do not touch the components or metal parts. Always wear a grounding strap when you handle the modules.

Refer to the following to install the memory modules.

1. This motherboard supports unbuffered DDR SDRAM only. Do not attempt to insert any other type of DDR SDRAM into the slots.



2. Push the latches on each side of the DIMM slot down.
3. Align the memory module with the slot. The DIMM slots are keyed with notches and the DIMMs are keyed with cutouts so that they can only be installed correctly.



4. Check that the cutouts on the DIMM module edge connector match the notches in the DIMM slot.
5. Install the DIMM module into the slot and press it firmly down until it seats correctly. The slot latches are levered upwards and latch on to the edges of the DIMM.



6. Install any remaining DIMM modules.

## Installing a Hard Disk Drive/CD-ROM

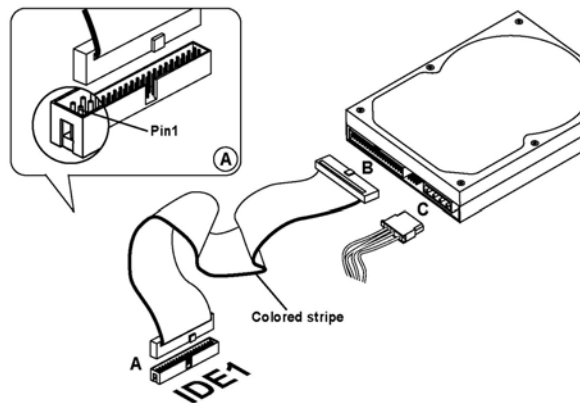
This section describes how to install IDE devices such as a hard disk drive and a CD-ROM drive.

Your motherboard has a primary and secondary IDE channel interface (IDE1 and IDE2). An IDE ribbon cable supporting two IDE devices is bundled with the motherboard.

If you want to install more than two IDE devices, get a second IDE cable and you can add two more devices to the secondary IDE channel.

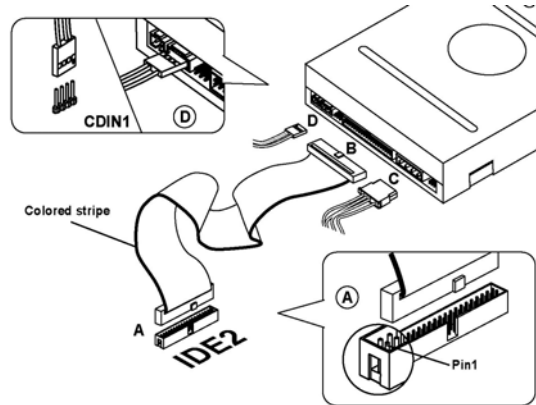
### IDE1: Primary IDE Connector


The first hard drive should always be connected to IDE1.



### IDE2: Secondary IDE

The second drive on this controller must be set to slave mode. The configuration is the same as IDE1.



 You must orient the cable connector so that the pin 1 (color) edge of the cable corresponds to the pin 1 of the I/O port connector.

IDE devices have jumpers or switches that are used to set the IDE device as MASTER or SLAVE. Refer to the IDE device user's manual. When installing two IDE devices on one cable, ensure that one device is set to MASTER and the other device is set to SLAVE. The documentation of your IDE device explains how to do this.

#### CD1

Pin	Signal Name
1	CD IN L
2	GND
3	GND
4	CD IN R

### About UltraDMA

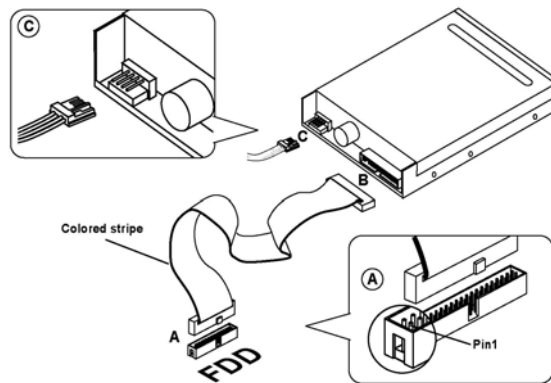
This motherboard supports UltraDMA 66/100/133. UDMA is a technology that accelerates the performance of devices in the IDE channel. To maximize performance, install IDE devices that support UDMA and use 80-pin IDE cables that support UDMA 66/100/133.

## Installing a Floppy Diskette Drive

The motherboard has a floppy diskette drive (FDD) interface and ships with a diskette drive ribbon cable that supports one or two floppy diskette drives. You can install a 5.25-inch drive and a 3.5-inch drive with various capacities. The floppy diskette drive cable has one type of connector for a 5.25-inch drive and another type of connector for a 3.5-inch drive.

### FDD1: Floppy Disk Connector

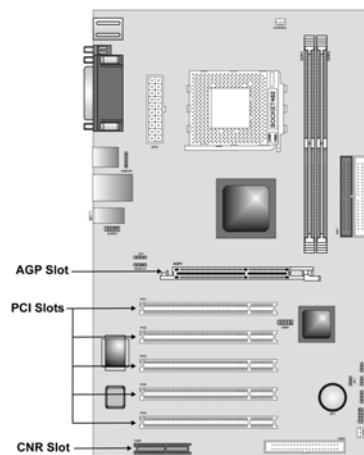
This connector supports the provided floppy drive ribbon cable. After connecting the single end to the onboard floppy connector, connect the remaining plugs on the other end to the floppy drives correspondingly.



You must orient the cable connector so that the pin 1 (color) edge of the cable corresponds to the pin 1 of the I/O port connector.

## Installing Add-on Cards

The slots in this motherboard are designed to hold expansion cards and connect them to the system bus. Expansion slots are a means of adding or enhancing the motherboard's features and capabilities. With these efficient facilities, you can increase the motherboard's capabilities by adding hardware which performs tasks that are not part of the basic system.



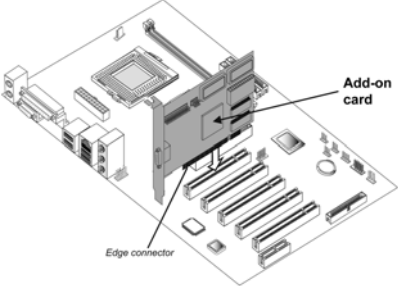
- PCI Slots** PCI slots are used to install expansion cards that have the 32-bit PCI interface.
- AGP Slot** The AGP slot is used to install a graphics adapter that supports the 4x AGP specification and has a 4x AGP edge connector.
- CNR Slot (optional)** This slot is used to insert CNR cards with Modem and Audio functionality.

---

**Note:** Before installing an add-on card, check the documentation for the card carefully. If the card is not Plug and Play, you may have to manually configure the card before installation.

---

Follow these instructions to install an add-on card:

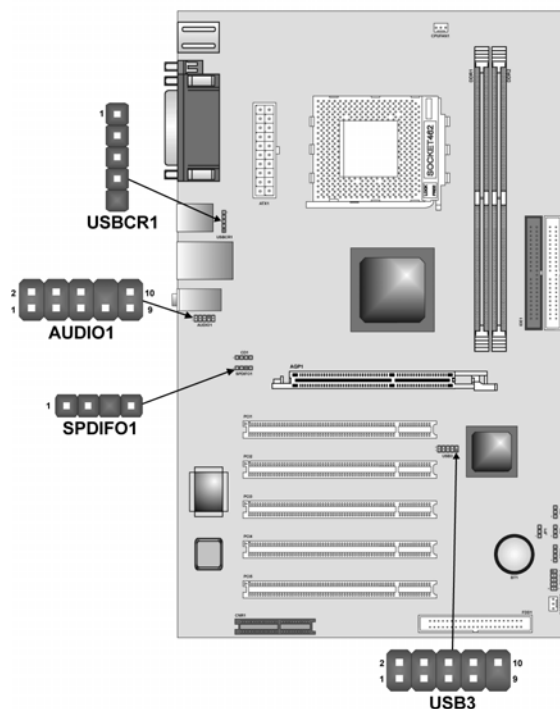
1. Remove a blanking plate from the system case corresponding to the slot you are going to use.	
2. Install the edge connector of the add-on card into the expansion slot. Ensure that the edge connector is correctly seated in the slot.	 An isometric diagram of a computer motherboard. A grey add-on card is shown being inserted into one of the expansion slots. A label 'Add-on card' with an arrow points to the card. Another label 'Edge connector' with an arrow points to the gold-plated edge of the card. Various other components like RAM modules, capacitors, and connectors are visible on the board.
3. Secure the metal bracket of the card to the system case with a screw.	

**Note:** For some add-on cards, for example graphics adapters and network adapters, you have to install drivers and software before you can begin using the add-on card.



## Connecting Optional Devices

Refer to the following for information on connecting the motherboard's optional devices:



### AUDIO1: Front Panel Audio header

This header allows the user to install auxiliary front-oriented microphone and line-out ports for easier access.

Pin	Signal Name	Function
1	AUD_MIC	Front Panel Microphone input signal
2	AUD_GND	Ground used by Analog Audio Circuits
3	AUD_MIC_BIAS	Microphone Power
4	AUD_VCC	Filtered +5 V used by Analog Audio Circuits
5	AUD_FPOUT_R	Right Channel Audio signal to Front Panel
6	AUD_RET_R	Right Channel Audio signal to Return from Front Panel
7	NC	Not connected
8	KEY	No Pin
9	AUD_FPOUT_L	Left Channel Audio signal to Front Panel
10	AUD_RET_L	Left Channel Audio signal Return from Front Panel

## USB3: Front panel USB connectors

The motherboard has four USB ports installed on the rear edge I/O port array. Additionally, some computer cases have USB ports at the front of the case. If you have this kind of case, use auxiliary USB connectors USB3 to connect the front-mounted ports to the motherboard.

Pin	Signal Name	Function
1	USBVCC	+5V
2	USBVCC	+5V
3	USBP4-	Data signal port 4 -
4	USBP5-	Data signal port 5 -
5	USBP4+	Data signal port 4 +
6	USBP5+	Data signal port 5 +
7	GND	Ground
8	GND	Ground
9	Key	Cut away
10	NC	No connection

**Note:** Please make sure that the USB cable has the same pin assignment as indicated above. A different pin assignment may cause damage or system hang-up.

## USBCR1: USB Card Reader connector

This connector is for connecting internal USB card reader. You can use a card reader to read or transfer files and digital images to your computer.

Pin	Signal Name	Function
1	USBVCC	+5V
2	USB1-	Data signal port 1-
3	USB1+	Data signal port 1+
4	GND	Ground
5	Key	No pin

**Note:** The USBCR1 is shared with one of the USB ports of the I/O back panel. See “Connecting I/O Devices” for more information.



Please check the pin assignment of the cable and the USB header on the motherboard. Make sure the pin assignment will match before plugging in. Any incorrect usage may cause unexpected damage to the system.

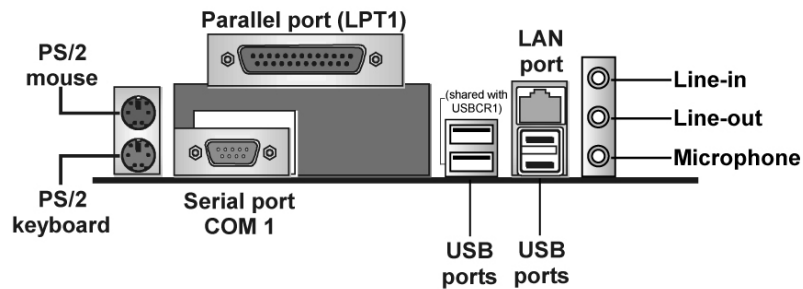
## SPDIF01: SPDIF out header (optional)

You can purchase an optional 24-bit digital audio extension bracket from a third-party vendor. You can use the audio RCA jacks to connect to digital audio devices. If your CD-ROM/DVD drive has digital audio output, you can connect it to the input pins of the SPDIF connector.

Pin	Signal Name	Function
1	SPDIF	SPDIF digital output
2	+5V	5V power
3	NC	Not connected
4	GND	Ground

## Connecting I/O Devices

The backplane of the motherboard has the following I/O ports:



<b>PS/2 Mouse</b>	Use the upper PS/2 port to connect a PS/2 pointing device.
<b>PS/2 Keyboard</b>	Use the lower PS/2 port to connect a PS/2 keyboard.
<b>LPT1</b>	Use LPT1 to connect printers or other parallel communications devices.
<b>COM1</b>	Use the COM ports to connect serial devices such as mice or fax/modems. COM1 is identified by the system as COM1/3.
<b>Audio Ports</b>	Use the three audio ports to connect audio devices. The first jack is for stereo line-in signal. The second jack is for stereo line-out signal. The third jack is for microphone.
<b>LAN Port (optional)</b>	Connect an RJ-45 jack to the LAN port to connect your computer to the Network.
<b>USB Ports</b>	Use the USB ports to connect USB devices.

This concludes Chapter 2. The next chapter covers the BIOS.

## *Chapter 3*

# Using BIOS

---

### **About the Setup Utility**

The computer uses the latest Award BIOS with support for Windows Plug and Play. The CMOS chip on the motherboard contains the ROM setup instructions for configuring the motherboard BIOS.

The BIOS (Basic Input and Output System) Setup Utility displays the system's configuration status and provides you with options to set system parameters. The parameters are stored in battery-backed-up CMOS RAM that saves this information when the power is turned off. When the system is turned back on, the system is configured with the values you stored in CMOS.

The BIOS Setup Utility enables you to configure:

- Hard drives, diskette drives, and peripherals
- Video display type and display options
- Password protection from unauthorized use
- Power management features

The settings made in the Setup Utility affect how the computer performs. Before using the Setup Utility, ensure that you understand the Setup Utility options.

This chapter provides explanations for Setup Utility options.

### **The Standard Configuration**

A standard configuration has already been set in the Setup Utility. However, we recommend that you read this chapter in case you need to make any changes in the future.

This Setup Utility should be used:

- when changing the system configuration
- when a configuration error is detected and you are prompted to make changes to the Setup Utility
- when trying to resolve IRQ conflicts
- when making changes to the Power Management configuration
- when changing the password or making other changes to the Security Setup

## Starting Setup

The BIOS is immediately activated when you first turn on the computer. The BIOS reads system configuration in CMOS RAM and begins the process of checking out the system and configuring it through the power-on self test (POST).

When these preliminaries are finished, the BIOS seeks an operating system on one of the data storage devices (hard drive, floppy drive, etc.). The BIOS launches the operating system and hands control of system operations to it.

During POST, you can start the Setup program in one of two ways:

1. By pressing Del immediately after switching the system on, or
2. By pressing Del or pressing Ctrl+Alt+Esc when the following message appears briefly at the bottom of the screen during POST:

TO ENTER SETUP BEFORE BOOT PRESS DEL KEY

*If the message disappears before you respond and you still wish to enter Setup, restart the system to try again by turning it OFF then ON or pressing the RESET button on the system case. You may also restart by simultaneously pressing Ctrl+Alt+Del. If you do not press the keys at the correct time and the system does not boot, an error message appears and you are again asked to:*

PRESS F1 TO CONTINUE, DEL TO ENTER SETUP

Phoenix – AwardBIOS CMOS Setup Utility

▶ <b>Standard CMOS Features</b>	▶ Frequency/Voltage Control
▶ Advanced BIOS Features	Load Fail-Safe Defaults
▶ Advanced Chipset Features	Load Optimized Defaults
▶ Integrated Peripherals	Set Supervisor Password
▶ Power Management Setup	Set User Password
▶ PnP/PCI Configurations	Save & Exit Setup
▶ PC Health Status	Exit Without Saving
Esc : Quit	↑ ↓ → ← : Select Item
F10 : Save & Exit Setup	
Time, Date, Hard Disk Type . . .	

## BIOS Navigation Keys

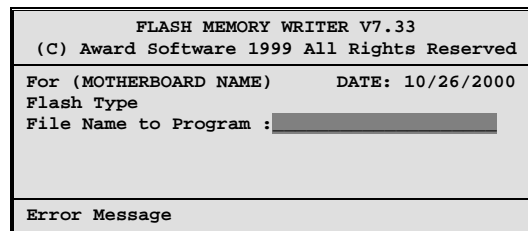
The BIOS navigation keys are listed below:

Key	Function
Esc	Exits the current menu
←↑↓→	Scrolls through the items on a menu
+/-/PU/PD	Modifies the selected field's values
F10	Saves the current configuration and exits setup
F1	Displays a screen that describes all key functions
F5	Loads previously saved values to CMOS
F6	Loads a minimum configuration for troubleshooting.
F7	Loads an optimum set of values for peak performance

## Updating the BIOS

You can download and install updated BIOS for this motherboard from the manufacturer's Web site. New BIOS provides support for new peripherals, improvements in performance, or fixes for known bugs. Install new BIOS as follows:

1. If your motherboard has a BIOS protection jumper, change the setting to allow BIOS flashing.
2. If your motherboard has an item called Firmware Write Protect in Advanced BIOS features, disable it. (Firmware Write Protect prevents BIOS from being overwritten.)
3. Create a bootable system disk. (Refer to Windows online help for information on creating a bootable system disk.)
4. Download the Flash Utility and new BIOS file from the manufacturer's Web site. Copy these files to the system diskette you created in Step 3.
5. Turn off your computer and insert the system diskette in your computer's diskette drive. (You might need to run the Setup Utility and change the boot priority items on the Advanced BIOS Features Setup page, to force your computer to boot from the floppy diskette drive first.)
6. At the A:\ prompt, type the Flash Utility program name and press <Enter>. You see a screen similar to the following:



7. Type the filename of the new BIOS in the "File Name to Program" text box. Follow the onscreen directions to update the motherboard BIOS.

8. When the installation is complete, remove the floppy diskette from the diskette drive and restart your computer. If your motherboard has a Flash BIOS jumper, reset the jumper to protect the newly installed BIOS from being overwritten.

## Using BIOS

When you start the Setup Utility, the main menu appears. The main menu of the Setup Utility displays a list of the options that are available. A highlight indicates which option is currently selected. Use the cursor arrow keys to move the highlight to other options. When an option is highlighted, execute the option by pressing <Enter>.

Some options lead to pop-up dialog boxes that prompt you to verify that you wish to execute that option. Other options lead to dialog boxes that prompt you for information.

Some options (marked with a triangle ►) lead to submenus that enable you to change the values for the option. Use the cursor arrow keys to scroll through the items in the submenu.

In this manual, default values are enclosed in parenthesis. Submenu items are denoted by a triangle ►.

## Standard CMOS Features

*In the Standard CMOS menu you can set the system clock and calendar, record disk drive parameters and the video subsystem type, and select the type of errors that stop the BIOS POST.*

Phoenix – AwardBIOS CMOS Setup Utility  
Standard CMOS Features

Date (mm:dd:yy)	Tue, July 11 2001	Item Help
Time (hh:mm:ss)	12 : 8 : 59	Menu Level ►
► IDE Primary Master		Change the day, month, year and century.
► IDE Primary Slave		
► IDE Secondary Master		
► IDE Secondary Slave		
Drive A	[1.44M, 3.5 in.]	
Drive B	[None]	
Video	[EGA/VGA]	
Halt On	[All, But keyboard]	
Base Memory	640K	
Extended Memory	31744K	
Total Memory	32768K	

↑↓→← : Move    Enter : Select    +/-/PU/PD:Value:    F10: Save    ESC: Exit    F1:General Help  
F5:Previous Values    F6:Fail-Safe Defaults    F7:Optimized Defaults

### Date and Time

The Date and Time items show the current date and time on the computer. If you are running a Windows OS, these items are automatically updated whenever you make changes to the Windows Date and Time Properties utility.

► **IDE Devices (None)**

Your computer has two IDE channels (Primary and Secondary) and each channel can be installed with one or two devices (Master and Slave). Use these items to configure each device on the IDE channel.

Press <Enter> to display the IDE submenu:

CMOS Setup Utility – Copyright © 1984 – 2001 Award Software  
IDE Primary Master

IDE HDD Auto-Detection	[Press Enter]	Item Help
IDE Primary Master	[Auto]	Menu Level ►►
Access Mode	[Auto]	
Capacity	0 MB	To auto-detect the HDD's size, head . . . on this channel
Cylinder	0	
Head	0	
Precomp	0	
Landing Zone	0	
Sector	0	

↑↓→← : Move    Enter : Select    +/-/PU/PD:Value:    F10: Save    ESC: Exit    F1:General Help  
F5:Previous Values    F6:Fail-Safe Defaults    F7:Optimized Defaults

**IDE HDD Auto-Detection**

Press <Enter> while this item is highlighted to prompt the Setup Utility to automatically detect and configure an IDE device on the IDE channel.

---

**Note:** If you are setting up a new hard disk drive that supports LBA mode, more than one line will appear in the parameter box. Choose the line that lists LBA for an LBA drive.

---

**IDE Primary/Secondary Master/Slave (Auto)**

Leave this item at Auto to enable the system to automatically detect and configure IDE devices on the channel. If it fails to find a device, change the value to Manual and then manually configure the drive by entering the characteristics of the drive in the items described below.

Refer to your drive's documentation or look on the drive casing if you need to obtain this information. If no device is installed, change the value to None.

---

**Note:** Before attempting to configure a hard disk drive, ensure that you have the configuration information supplied by the manufacturer of your hard drive. Incorrect settings can result in your system not recognizing the installed hard disk.

---

**Access Mode**

This item defines ways that can be used to access IDE hard disks such as LBA (Large Block Addressing). Leave this value at Auto and the system will automatically decide the fastest way to access the hard disk drive.

Press <Esc> to return to the Standard CMOS Features screen.



### Drive A/Drive B (1.44M, 3.5 in./None)

These items define the characteristics of any diskette drive attached to the system. You can connect one or two diskette drives.

### Video (EGA/VGA)

This item defines the video mode of the system; you must leave this item at the default value.

### Halt On (All, But keyboard)

This item defines the operation of the system POST (Power On Self Test) routine. You can use this item to select which types of errors in the POST are sufficient to halt the system.

### Base Memory, Extended Memory, and Total Memory

These items are automatically detected by the system at start up time. These are display-only fields. You cannot make changes to these fields.

## Advanced BIOS Setup

*This screen contains industry-standard options additional to the core PC AT BIOS.*

Phoenix – AwardBIOS CMOS Setup Utility  
Advanced BIOS Setup

		Item Help
Virus Warning	[Disabled]	Menu Level ▶
CPU Internal Cache	[Enabled]	Allows you to choose the VIRUS warning feature for IDE Hard Disk boot sector protection. If this function is enabled and someone attempts to write data into this area, BIOS will show a warning message on screen and alarm beep
External Cache	[Enabled]	
CPU L2 Cache ECC Checking	[Enabled]	
Processor Number Feature	[Enabled]	
Quick Power On Self Test	[Enabled]	
First Boot Device	[Floppy]	
Second Boot Device	[HDD-0]	
Third Boot Device	[CD-ROM]	
Boot Other Device	[Enabled]	
Swap Floppy Drive	[Disabled]	
Boot Up NumLock Status	[On]	
Gate A20 Option	[Fast]	
ATA 66/100 IDE Cable Msg	[Enabled]	
Typematic Rate Setting	[Disabled]	
x Typematic Rate (Chars/Sec)	6	
x Typematic Delay (Msec)	250	
Security Option	[Setup]	
OS Select for DRAM>64MB	[Non-OS2]	

↑↓ : Move    ← : Select    +/-/PU/PD: Value:    F10: Save    ESC: Exit    F1: General Help  
                    F5: Previous Values    F6: Fail-Safe Defaults    F7: Optimized Defaults

### Virus Warning (Disabled)

This BIOS item provides simple anti-virus protection by watching over writes to the boot sector and partition table. When enabled, the BIOS will stop the system and flash a warning message whenever there is an attempt to write to the boot sector or the partition table. But this only protects the boot sector and partition table and not the entire hard disk.

**CPU Internal Cache (Enabled)**

All processors that can be installed in this motherboard use internal level 1 (L1) cache memory to improve performance. Leave this item at the default value for better performance.

**External Cache (Enabled)**

Most processors that can be installed in this system use external level 2 (L2) cache memory to improve performance. Leave this item at the default value for better performance.

**CPU L2 Cache ECC Checking (Enabled)**

This item enables or disables ECC (Error Correction Code) error checking on the CPU cache memory. We recommend that you leave this item at the default value.

**Processor Number Feature (Enabled)**

Some new processors are installed with a unique processor number. This number may be used for verification in Internet transactions and e-commerce. If you prefer not to use or distribute the unique processor number, set this item to Disabled to suppress the processor number.

**Quick Power On Self Test (Enabled)**

Enable this item to shorten the power on testing (POST) and have your system start up faster. You might like to enable this item after you are confident that your system hardware is operating smoothly.

**First/Second/Third Boot Device (Floppy/HDD-0/CD-ROM)**

Use these three items to select the priority and order of the devices that your system searches for an operating system at start-up time.

**Boot Other Device (Enabled)**

When enabled, the system searches all other possible locations for an operating system if it fails to find one in the devices specified under the First, Second, and Third boot devices.

**Swap Floppy Drive (Disabled)**

If you have two floppy diskette drives in your system, this item allows you to swap the assigned drive letters so that drive A becomes drive B, and drive B becomes drive A.

**Boot Up Floppy Seek (Enabled)**

If this item is enabled, it checks the size of the floppy disk drives at start-up time. You don't need to enable this item unless you have a legacy diskette drive with 360K capacity.

**Boot Up NumLock Status (On)**

This item defines if the keyboard Num Lock key is active when your system is started.

**Gate A20 Option (Fast)**

This item defines how the system handles legacy software that was written for

an earlier generation of processors. Leave this item at the default value.

**ATA 66/100 IDE Cable Msg (Enabled)**

Enables or disables the ATA 66/100 IDE Cable Msg. This message will appear during reboot when you use 40-pin cable on your 66/100 hard disks.

**Typematic Rate Setting (Disabled)**

If this item is enabled, you can use the following two items to set the typematic rate and the typematic delay settings for your keyboard.

- **Typematic Rate (Chars/Sec):** Use this item to define how many characters per second are generated by a held-down key.
- **Typematic Delay (Msec):** Use this item to define how many milliseconds must elapse before a held-down key begins generating repeat characters.

**Security Option (Setup)**

If you have installed password protection, this item defines if the password is required at system start up, or if it is only required when a user tries to enter the Setup Utility.

**OS Select For DRAM > 64 MB (Non-OS2)**

This item is only required if you have installed more than 64 MB of memory and you are running the OS/2 operating system. Otherwise, leave this item at the default.

**HDD S.M.A.R.T Capability (Disabled)**

The S.M.A.R.T. (Self-Monitoring, Analysis, and Reporting Technology) system is a diagnostics technology that monitors and predicts device performance. S.M.A.R.T. software resides on both the disk drive and the host computer.

The disk drive software monitors the internal performance of the motors, media, heads, and electronics of the drive. The host software monitors the overall reliability status of the drive. If a device failure is predicted, the host software, through the Client WORKS S.M.A.R.T applet, warns the user of the impending condition and advises appropriate action to protect the data.

**Video BIOS Shadow (Enabled)**

This function, when enabled allows VGA BIOS to be copied to the system DRAM for enhanced performance.

**Small Logo (EPA) Show (Disabled)**

Determines whether or not the EPA logo appears during boot up.

## Advanced Chipset Setup

The parameters in this screen are for system designers, service personnel, and technically competent users only. Do not reset these values unless you understand the consequences of your changes.

Phoenix – AwardBIOS CMOS Setup Utility  
Advanced Chipset Setup

▶ DRAM Clock/Drive Control	[Press Enter]	Item Help
▶ AGP & P2P Bridge Control	[Press Enter]	
▶ CPU & PCI Bus Control	[Press Enter]	Menu Level ▶
BIOS Write Protect	[Disabled]	
System BIOS Cacheable	[Disabled]	
Video RAM Cacheable	[Disabled]	

↑↓→← : Move    Enter : Select    +/-/PU/PD:Value:    F10: Save    ESC: Exit    F1:General Help  
F5:Previous Values    F6:Fail-Safe Defaults    F7:Optimized Defaults

### BIOS Write Protect (Disabled)

Use this item to enable or disable the BIOS Write Protect.

### System BIOS/Video RAM Cacheable (Disabled)

These items allow the video and system to be cached in memory for faster execution. Leave these items at the default value for better performance.

### ▶ DRAM Clock/Drive Control

Scroll to this item and press <Enter> to view the following screen:

CMOS Setup Utility – Copyright (C) 1984 – 2001 Award Software  
DRAM Clock/Drive Control

Current FSB Frequency		Item Help
Current DRAM Frequency		
DRAM Clock	[By SPD]	Menu Level ▶
DRAM Timing	[Auto By SPD]	
x DRAM CAS Latency	2.5	
x Bank Interleave	Disabled	
x Precharge to Active (Trp)	3T	
x Active to Precharge (Tras)	6T	
x Active to CMD (Trcd)	3T	
DRAM Burst Length	[4]	
DRAM Command Rate	[2T Command]	

↑↓→← : Move    Enter : Select    +/-/PU/PD:Value:    F10: Save    ESC: Exit    F1:General Help  
F5:Previous Values    F6:Fail-Safe Defaults    F7:Optimized Defaults

**Current FSB Frequency**

This item displays the frontside bus (FSB) frequency. This is a display-only item. You cannot make changes to this field.

**Current DRAM Frequency**

This item displays the memory (DRAM) frequency. This is a display-only item. You cannot make changes to this field.

**DRAM Clock (By SPD)**

This item enables you to manually set the DRAM Clock. We recommend that you leave this item at the default value.

**DRAM Timing (Auto By SPD)**

Set this to the default value to enable the system to automatically set the SDRAM timing by SPD (Serial Presence Detect). SPD is an EEPROM chip on the DIMM module that stores information about the memory chips it contains, including size, speed, voltage, row and column addresses, and manufacturer. If you disable this item, you can use the following three items to manually set the timing parameters for the system memory

**DRAM CAS Latency (2.5)**

Enables you to select the CAS latency time in HCLKs of 2/2 or 3/3. The value is set at the factory depending on the DRAM installed. Do not change the values in this field unless you change specifications of the installed DRAM or the installed CPU. The options are "2" and "2.5" default.

**Bank Interleave (Disabled)**

Enable this item to increase memory speed. When enabled, separate memory banks are set for odd and even addresses and the next byte of memory can be accessed while the current byte is being refreshed.

**Precharge to Active (3T/4T)**

This item is used to designate the minimum Row Precharge time of the SDRAM devices on the module.

DRAM must continually be refreshed or it will lose its data. Normally, DRAM is refreshed entirely as the result of a single request. This option allows you to determine the number of CPU clocks allocated for the Row Address Strobe (RAS) to accumulate its charge before the DRAM is refreshed. If insufficient time is allowed, refresh may be incomplete and data lost.

**Active to Precharge (6T/10T)**

This item specifies the number of clock cycles needed after a bank active command before a precharge can occur.

**Active to CMD (3T)**

This item specifies the minimum required delay between activation of different rows.

**DRAM Burst Length (4)**

This item describes which burst lengths are supported by the devices on the motherboard. 1 level can provide faster performance but may result in instabil-

ity whereas 8 level gives the most stable but slowest performance.

#### **DRAM Command Rate (2T Command)**

This item enables you to specify the waiting time for the CPU to issue the next command after issuing the command to the DDR memory. We recommend that you leave this item at the default value.

Press <Esc> to return to the Advanced Chipset Setup screen.

#### **► AGP & P2P Bridge Control**

Scroll to this item and press <Enter> to view the following screen:

CMOS Setup Utility – Copyright (C) 1984 – 2001 Award Software  
AGP & P2P Bridge Control

		Item Help
AGP Aperture Size	[128M]	
AGP Mode	[2X]	
AGP Driving Control	[Auto]	Menu Level ►
x AGP Driving Value	DA	
x AGP 3.0 Calibration Cycle	Enabled	

↑↓→← : Move Enter : Select +/-PU/PD:Value: F10: Save ESC: Exit F1:General Help  
F5:Previous Values F6:Fail-Safe Defaults F7:Optimized Defaults

#### **AGP Aperture Size (128 MB)**

This item defines the size of the aperture if you use an AGP graphics adapter. The AGP aperture refers to a section of the PCI memory address range used for graphics memory. We recommend that you leave this item at the default value.

#### **AGP Mode (2X)**

This item allows you to enable or disable the caching of display data for the processor video memory. Enabling AGP-2X Mode can greatly improve the display speed. Disable this item if your graphics display card does not support this feature.

#### **AGP Driving Control (Auto)**

This item is used to signal driving current on AGP cards to auto or manual. Some AGP cards need stronger than normal driving current in order to operate. We recommend that you set this item to the default.

- **AGP Driving Value:** When AGP Driving Control is set to Manual, use this item to set the AGP current driving value.

#### **AGP 3.0 Calibration Cycle (Enabled)**

This item is used to implement dynamic compensation to recalibrate the AGP bus over time for AGP 3.0 compatible chipset.

Press <Esc> to return to the Advanced Chipset Setup screen.

► **CPU & PCI Bus Control**

Scroll to this item and press <Enter> to view the following screen:

CMOS Setup Utility – Copyright (C) 1984 – 2001 Award Software  
CPU & PCI Bridge Control

PCI1 Master 0 WS Write	[Enabled]	Item Help
PCI2 Master 0 WS Write	[Enabled]	Menu Level ►
PCI1 Post Write	[Enabled]	
PCI2 Post Write	[Enabled]	
PCI Delay Transaction	[Enabled]	

↑↓→← : Move    Enter : Select    +/-/PU/PD:Value:    F10: Save    ESC: Exit    F1:General Help  
                  F5:Previous Values    F6:Fail-Safe Defaults    F7:Optimized Defaults

**PCI 1/2 Master 0 WS Write (Enabled)**

When enabled, writes to the PCI bus are executed with zero wait states, providing faster data transfer.

**PCI 1/2 Post Write (Enabled)**

When enabled, writes from the CPU to PCU bus are buffered, to compensate for the speed differences between the CPU and PCI bus. When disabled, the writes are not buffered and the CPU must wait until the write is complete before starting another write cycle.

**PCI Delay Transaction (Enabled)**

The motherboard's chipset has an embedded 32-bit post write buffer to support delay transactions cycles. Select Enabled to support compliance with PCI specification version 2.1.

Press <Esc> to return to the Advanced Chipset Setup screen.

## Integrated Peripherals

These options display items that define the operation of peripheral components on the system's input/output ports.

Phoenix – AwardBIOS CMOS Setup Utility  
Integrated Peripherals

▶ VIA OnChip IDE Device	[Press Enter]	Item Help
▶ VIA OnChip PCI Device	[Press Enter]	
▶ Super I/O Device	[Press Enter]	Menu Level ▶
Init Display First	[PCI Slot]	

↑↓→← : Move    Enter : Select    +/-/PU/PD:Value:    F10: Save    ESC: Exit    F1:General Help  
F5:Previous Values    F6:Fail-Safe Defaults    F7:Optimized Defaults

### Init Display First (PCI Slot)

Use this item to specify whether your graphics adapter is installed in one of the PCI slots or is integrated on the motherboard.

### ▶ VIA OnChip IDE Device

Scroll to this item and press <Enter> to view the following screen:

CMOS Setup Utility – Copyright (C) 1984 – 2001 Award Software  
VIA OnChip IDE Device

OnChip IDE Channel0	[Enabled]	Item Help
OnChip IDE Channel1	[Enabled]	
IDE Prefetch Mode	[Enabled]	Menu Level ▶▶
Primary Master    PIO	[Auto]	
Primary Slave    PIO	[Auto]	
Secondary Master    PIO	[Auto]	
Secondary Slave    PIO	[Auto]	
Primary Master    UDMA	[Auto]	
Primary Slave    UDMA	[Auto]	
Secondary Master    UDMA	[Auto]	
Secondary Slave    UDMA	[Auto]	
IDE HDD Block Mode	[Enabled]	

↑↓→← : Move    Enter : Select    +/-/PU/PD:Value:    F10: Save    ESC: Exit    F1:General Help  
F5:Previous Values    F6:Fail-Safe Defaults    F7:Optimized Defaults



**On-Chip IDE Channel 0/1 (Enabled)**

Use these items to enable or disable the PCI IDE channels that are integrated on the motherboard.

**IDE Prefetch Mode (Enabled)**

The onboard IDE drive interfaces supports IDE prefetching, for faster drive access. If you install a primary and secondary add-in IDE interface, set this field to Disabled if the interface does not support prefetching.

**IDE Primary/Secondary Master/Slave PIO (Auto)**

Each IDE channel supports a master device and a slave device. These four items let you assign which kind of PIO (Programmed Input/Output) is used by IDE devices. Choose Auto to let the system auto detect which PIO mode is best, or select a PIO mode from 0-4.

**IDE Primary/Secondary Master/Slave UDMA (Auto)**

Each IDE channel supports a master device and a slave device. This motherboard supports UltraDMA technology, which provides faster access to IDE devices.

If you install a device that supports UltraDMA, change the appropriate item on this list to Auto. You may have to install the UltraDMA driver supplied with this motherboard in order to use an UltraDMA device.

**IDE HDD Block Mode (Enabled)**

Enable this field if your IDE hard drive supports block mode. Block mode enables BIOS to automatically detect the optimal number of block read and writes per sector that the drive can support and improves the speed of access to IDE devices.

Press <Esc> to return to the Integrated Peripherals screen.

► **VIA OnChip PCI Device**

Scroll to this item and press <Enter> to view the following screen:

CMOS Setup Utility – Copyright (C) 1984 – 2001 Award Software  
VIA OnChip PCI Device

AC97 Audio	[Auto]	Item Help
MC97 Modem	[Auto]	
OnChip LAN	[Enabled]	Menu Level ►►
Onboard LAN Boot ROM	[Disabled]	
On chip USB Controller	[Enabled]	
USB Keyboard Support	[Disabled]	
USB Mouse Support	[Disabled]	

↑↓→← : Move    Enter : Select    +/-/PU/PD:Value:    F10: Save    ESC: Exit    F1:General Help  
F5:Previous Values    F6:Fail-Safe Defaults    F7:Optimized Defaults

**OnChip AC97 Audio (Auto)**

Enables and disables the onboard audio chip. Disable this item if you are going to install a PCI audio add-in card.

**MC97 Modem (Auto)**

Enables and disables the onboard modem. Disable this item if you are going to install an external modem.

**Onboard LAN Boot ROM (Disabled)**

Use this item to enable and disable the booting from the onboard LAN or a network add-in card with a remote boot ROM installed.

**OnChip USB Controller (Enabled)**

Enable this item if you plan to use the Universal Serial Bus ports on this motherboard.

**USB Keyboard/Mouse Support (Disabled)**

Enable this item if you plan to use a keyboard/mouse connected through the USB port in a legacy operating system (such as DOS) that does not support Plug and Play.

Press <Esc> to return to the Integrated Peripherals screen.

► **SuperIO Device**

Scroll to this item and press <Enter> to view the following screen:

CMOS Setup Utility – Copyright (C) 1984 – 2001 Award Software  
SuperIO Device

Onboard FDC Controller	[Enabled]	Item Help
Onboard Serial Port 1	[3F8/IRQ4]	
Onboard Parallel Port	[378/IRQ7]	
Parallel Port Mode	[ECP]	Menu Level ►►
ECP Mode Use DMA	[3]	

↑↓→← : Move Enter : Select +/-/PU/PD:Value: F10: Save ESC: Exit F1:General Help  
F5:Previous Values F6:Fail-Safe Defaults F7:Optimized Defaults

**Onboard FDC Controller (Enabled)**

This option enables the onboard floppy disk drive controller.

**Onboard Serial Port 1 (3F8/IRQ4)**

This option is used to assign the I/O address and interrupt request (IRQ) for the onboard serial port 1 (COM1).

### **Onboard Parallel Port (378/IRQ7)**

This option is used to assign the I/O address and interrupt request (IRQ) for the onboard parallel port.

### **Parallel Port Mode (ECP)**

Enables you to set the data transfer protocol for your parallel port. There are four options: SPP (Standard Parallel Port), EPP (Enhanced Parallel Port), ECP (Extended Capabilities Port) and ECP+EPP.

SPP allows data output only. Extended Capabilities Port (ECP) and Enhanced Parallel Port (EPP) are bi-directional modes, allowing both data input and output. ECP and EPP modes are only supported with EPP- and ECP-aware peripherals.

### **ECP Mode Use DMA (3)**

When the onboard parallel port is set to ECP mode, the parallel port can use DMA 3 or DMA 1.

Press <Esc> to return to the Integrated Peripherals screen.

### **OnChip USB Controller (All Enabled)**

Enable this item if you plan to use the Universal Serial Bus ports on this motherboard.

### **USB Keyboard Support (Disabled)**

Enable this item if you plan to use a keyboard connected through the USB port in a legacy operating system (such as DOS) that does not support Plug and Play.

### **USB Mouse Support (Disabled)**

Enable this item if you plan to use a USB mouse.

### **IDE HDD Block Mode (Enabled)**

Enable this field if your IDE hard drive supports block mode. Block mode enables BIOS to automatically detect the optimal number of block read and writes per sector that the drive can support and improves the speed of access to IDE devices.

## Power Management Setup

The Power Management Setup Menu option is used to change the values of the chipset registers for system power management.

### Power Management Timeouts

The power-saving modes can be controlled by timeouts. If the system is inactive for a time, the timeouts begin counting. If the inactivity continues so that the timeout period elapses, the system enters a power-saving mode. If any item in the list of Reload Global Timer Events is Enabled, then any activity on that item will reset the timeout counters to zero.

### Wake Up Calls

If the system is suspended, or has been powered down by software, it can be resumed by a wake up call that is generated by incoming traffic to a modem, a LAN card, a PCI card, or a fixed alarm on the system realtime clock.

Phoenix – AwardBIOS CMOS Setup Utility  
Power Management Setup

		Item Help
ACPI function	[Enabled]	
Power Management Option	[User Define]	
HDD Power Down	[Disable]	Menu Level ▶
Suspend Mode	[Disable]	
Video Off Option	[Suspend --> Off]	
Video Off Method	[DPMS Support]	
MODEM Use IRQ	[3]	
Soft-Off by PWRBTN	[Instant-Off]	
PWRON After PWR-Fail	[Off]	
▶ IRQ/Event Activity Detect	[Press Enter]	

↑↓→← : Move    Enter : Select    +/-/PU/PD:Value:    F10: Save    ESC: Exit    F1:General  
Help    F5:Previous Values    F6:Fail-Safe Defaults    F7:Optimized Defaults

#### ACPI Function (Enabled)

This motherboard supports ACPI (Advanced Configuration and Power management Interface). Use this item to enable or disable the ACPI feature.

---

**Note:** ACPI is a power management specification that makes hardware status information available to the operating system. ACPI enables a PC to turn its peripherals on and off for improved power management. It also allows the PC to be turned on and off by external devices, so that mouse or keyboard activity wakes up the computer.

---

### **Power Management Option (User Define)**

This item acts like a master switch for the power-saving modes and hard disk timeouts. If this item is set to Max Saving, power-saving modes occur after a short timeout. If this item is set to Min Saving, power-saving modes occur after a longer timeout. If the item is set to User Define, you can insert your own timeouts for the power-saving modes.

### **HDD Power Down (Disable)**

The IDE hard drive will spin down if it is not accessed within a specified length of time. Options are from 1 Min to 15 Min and Disable.

### **Suspend Mode (Disable)**

The CPU clock will be stopped and the video signal will be suspended if no Power Management events occur for a specified length of time. Full power function will return when a Power Management event is detected. Options are from 1 Min to 1 Hour and Disable.

### **Video Off Option (Suspend --> Off)**

This option defines if the video is powered down when the system is put into suspend mode.

### **Video Off Method (DPMS Support)**

This item defines how the video is powered down to save power. This item is set to DPMS (Display Power Management Software) by default.

### **MODEM Use IRQ (3)**

If you want an incoming call on a modem to automatically resume the system from a power-saving mode, use this item to specify the interrupt request line (IRQ) that is used by the modem. You might have to connect the fax/modem to the motherboard Wake On Modem connector for this feature to work.

### **Soft-Off by PWRBTN (Instant-Off)**

Under ACPI (Advanced Configuration and Power management Interface) you can create a software power down. In a software power down, the system can be resumed by Wake Up Alarms. This item lets you install a software power down that is controlled by the power button on your system. If the item is set to Instant-Off, then the power button causes a software power down. If the item is set to Delay 4 Sec. then you have to hold the power button down for four seconds to cause a software power down.

### **PWRON After PWR-Fail (Off)**

This item enables your computer to automatically restart or return to its last operating status after power returns from a power failure.

### ► IRQ/Event Activity Detect

Scroll to this item and press <Enter> to view the following screen:

Phoenix – AwardBIOS CMOS Setup Utility  
IRQ/Event Activity Detect

VGA	[OFF]	Item Help
LPT & COM	[LPT/COM]	
HDD & FDD	[ON]	Menu Level ►►
PCI Master	[OFF]	
PowerOn by PCI Card	[Enabled]	
Modem Ring Resume	[Disabled]	
RTC Alarm Resume	[Disabled]	
x Date (of Month)	0	
x Resume Time (hh:mm:ss)	0 0 0	
► IRQs Activity Monitoring	[Press Enter]	

↑↓→← : Move    Enter : Select    +/-/PU/PD:Value:    F10: Save    ESC: Exit    F1:General Help  
F5:Previous Values    F6:Fail-Safe Defaults    F7:Optimized Defaults

This item opens a submenu that enables you to set events that will resume the system from a power saving mode.

#### **VGA (Off)**

When set to On, the system power will resume the system from a power saving mode if there is any VGA activity.

#### **LPT & COM (LPT/COM)**

When this item is enabled, the system will restart the power-saving timeout counters when any activity is detected on the serial ports, or the parallel port.

#### **HDD & FDD (ON)**

When this item is enabled, the system will restart the power-saving timeout counters when any activity is detected on the hard disk drive or the floppy diskette drive.

#### **PCI Master (OFF)**

When set to Off, any PCI device set as the Master will not power on the system.

#### **PowerOn by PCI Card (Enabled)**

Use this item to enable PCI activity to wakeup the system from a power saving mode.

#### **Modem Ring Resume (Disabled)**

Enable Modem Ring-in to resume the system.

#### **RTC Alarm Resume (Disabled)**

When set to Enabled, additional fields become available and you can set the date (day of the month), hour, minute and second to turn on your system. When set to 0 (zero) for the day of the month, the alarm will power on your system every day at the specified time.

## ▶▶ IRQs Activity Monitoring

Scroll to this item and press <Enter> to view the following screen:

Phoenix – AwardBIOS CMOS Setup Utility  
IRQs Activity Monitoring

		Item Help
Primary INTR	[ON]	
IRQ 3 (COM2)	[Enabled]	
IRQ 4 (COM1)	[Enabled]	Menu Level ▶▶▶
IRQ 5 (LPT2)	[Enabled]	
IRQ 6 (Floppy Disk)	[Enabled]	
IRQ 7 (LPT1)	[Enabled]	
IRQ 8 (RTC Alarm)	[Disabled]	
IRQ 9 (IRQ2 Redir)	[Disabled]	
IRQ 10 (Reserved)	[Disabled]	
IRQ 11 (Reserved)	[Disabled]	
IRQ 12 (PS/2 Mouse)	[Enabled]	
IRQ 13 (Coprocessor)	[Enabled]	
IRQ 14 (Hard Disk)	[Enabled]	
IRQ 15 (Reserved)	[Disabled]	

↑↓→← : Move Enter : Select +/-/PU/PD:Value: F10: Save ESC: Exit F1:General Help  
F5:Previous Values F6:Fail-Safe Defaults F7:Optimized Defaults

This screen enables you to set IRQs that will resume the system from a power saving mode.

Set any IRQ to Enabled to allow activity at the IRQ to wake up the system from a power saving mode.

Press <Esc> to return to the Power Management Setup screen.

## PNP/PCI Configurations

This section describes configuring the PCI bus system. PCI (Peripheral Component Interconnect) is a system, which allows I/O devices to operate at speeds nearing CPU's when they communicate with own special components.

All the options describes in this section are important and technical and it is strongly recommended that only experienced users should make any changes to the default settings.

### Phoenix - AwardBIOS CMOS Setup Utility PnP/PCI Configurations

		Item Help
PNP OS Installed	[No]	
Reset Configuration Data	[Disabled]	
Resources Controlled by	[Auto(ESCD)]	Menu Level ▶
x IRQ Resources	Press Enter	
PCI/VGA Palette Snoop	[Disabled]	
Assign IRQ For VGA	[Enabled]	
Assign IRQ For USB	[Enabled]	

↑↓→← : Move    Enter : Select    +/-/PU/PD:Value:    F10: Save    ESC: Exit    F1:General Help  
F5:Previous Values    F6:Fail-Safe Defaults    F7:Optimized Defaults

### PNP OS Installed (No)

Setting this option to Yes allows the PnP OS (instead of BIOS) to assign the system resources such as IRQ and I/O address to the ISA PnP device. The default setting is No.

### Reset Configuration Data (Disabled)

If you enable this item and restart the system, any Plug and Play configuration data stored in the BIOS setup is cleared from memory. New updated data is created.

### Resources Controlled By (Auto(ESCD))

You should leave this item at the default Auto(ESCD). Under this setting, the system dynamically allocates resources to plug and play devices as they are required.

If you cannot get a legacy ISA (Industry Standard Architecture) expansion card to work properly, you might be able to solve the problem by changing this item to Manual, and then opening up the IRQ Resources and Memory Resources sub-menus.

In the IRQ Resources sub-menu, if you change any of the IRQ assignments to Legacy ISA, then that Interrupt Request Line is reserved for a legacy ISA expansion card. Press <Esc> to close the IRQ Resources sub-menu.

In the Memory Resources sub menu, use the first item Reserved Memory Base to set the start address of the memory you want to reserve for the ISA



expansion card. Use the second item Reserved Memory Length to set the amount of reserved memory. Press <Esc> to close the Memory Resources sub-menu.

**PCI/VGA Palette Snoop (Disabled)**

This item is designed to overcome some problems that can be caused by some non-standard VGA cards. This board includes a built-in VGA system that does not require palette snooping so you must leave this item disabled.

**Assign IRQ for VGA/USB (Enabled)**

Names the interrupt request (IRQ) line assigned to the USB/VGA (if any) on your system. Activity of the selected IRQ always awakens the system.

**PC Health Status**

*On motherboards that support hardware monitoring, this item lets you monitor the parameters for critical voltages, critical temperatures, and fan speeds.*

Phoenix – AwardBIOS CMOS Setup Utility  
PC Health Status

Shutdown Temperature	[Disabled]	Item Help
CPU Vcore + 2.5V Current CPU Temp CPU FAN speed CAS FAN Speed		Menu Level ▶

↑↓→← : Move    Enter : Select    +/-/PU/PD:Value:    F10: Save    ESC: Exit    F1:General Help  
F5:Previous Values    F6:Fail-Safe Defaults    F7:Optimized Defaults

**Shutdown Temperature (Disabled)**

Enables you to set the maximum temperature the system can reach before powering down.

**System Component Characteristics**

These fields provide you with information about the systems current operating status. You cannot make changes to these fields.

## Frequency Control

*This item enables you to set the clock speed and system bus for your system. The clock speed and system bus are determined by the kind of processor you have installed in your system.*

Phoenix – AwardBIOS CMOS Setup Utility  
Frequency Control

Auto Detect DIMM/PCI Clk	[Enabled]	Item Help
Spread Spectrum	[Enabled]	
CPU Clock	[Default]	Menu Level ►

↑↓→← : Move    Enter : Select    +/-/PU/PD:Value:    F10: Save    ESC: Exit    F1:General Help  
F5:Previous Values    F6:Fail-Safe Defaults    F7:Optimized Defaults

### **Auto Detect DIMM/PCI Clk (Enabled)**

When this item is enabled, BIOS will disable the clock signal of free DIMM and PCI slots.

### **Spread Spectrum (Enabled)**

If you enable spread spectrum, it can significantly reduce the EMI (Electro-Magnetic Interference) generated by the system.

### **CPU Host Clock (Default)**

This item is used for overclocking only.

## Load Fail-Safe Defaults Option

This option opens a dialog box that lets you install fail-safe defaults for all appropriate items in the Setup Utility:

Press <Y> and then <Enter> to install the defaults. Press <N> and then <Enter> to not install the defaults. The fail-safe defaults place no great demands on the system and are generally stable. If your system is not functioning correctly, try installing the fail-safe defaults as a first step in getting your system working properly again. If you only want to install fail-safe defaults for a specific option, select and display that option, and then press <F6>.

## Load Optimized Defaults Option

This option opens a dialog box that lets you install optimized defaults for all appropriate items in the Setup Utility. Press <Y> and then <Enter> to install the defaults. Press <N> and then <Enter> to not install the defaults. The optimized defaults place demands on the system that may be greater than the performance level of the components, such as the CPU and the memory. You can cause fatal errors or instability if you install the optimized defaults when your hardware does not support them. If you only want to install setup defaults for a specific option, select and display that option, and then press <F7>.

## Set Password Option

This item can be used to install a password. To install a password, follow these steps:

1. Highlight the item Set Password on the main menu and press <Enter>.
2. The password dialog box appears.

Enter Password:

3. If you are installing a new password, type in the password. You cannot use more than eight characters or numbers. The Set Password item differentiates between upper and lower case characters. Press <Enter> after you have typed in the password. If you are deleting a password that is already installed press <Enter> when the password dialog box appears. You see a message that indicates that the password has been disabled.

PASSWORD DISABLED !!!  
Press any key to continue . . .

4. Press any key. You are prompted to confirm the password:

Confirm Password:

5. Type the password again and press <Enter>, or press <Enter> if you are deleting a password that is already installed.
6. If you typed the password correctly, the password will be installed.

## Save & Exit Setup Option

Highlight this item and press <Enter> to save the changes that you have made in the Setup Utility and exit the Setup Utility. When the Save and Exit dialog box appears, press <Y> to save and exit, or press <N> to return to the main menu:

## Exit Without Saving

Highlight this item and press <Enter> to discard any changes that you have made in the Setup Utility and exit the Setup Utility. When the Exit Without Saving dialog box appears, press <Y> to discard changes and exit, or press <N> to return to the main menu.

---

**Note:** If you have made settings that you do not want to save, use the "Exit Without Saving" item and press <Y> to discard any changes you have made.

---

This concludes Chapter 3. Refer to the next chapter for information on the software supplied with the motherboard.

## Chapter 4

# Using the Motherboard Software

---

### About the Software CD-ROM

The support software CD-ROM that is included in the motherboard package contains all the drivers and utility programs needed to properly run the bundled products. Below you can find a brief description of each software program, and the location for your motherboard version. More information on some programs is available in a README file, located in the same directory as the software.

---

**Note:** Never try to install software from a folder that is not specified for use with your motherboard.

---

Before installing any software, always inspect the folder for files named README.TXT, INSTALL.TXT, or something similar. These files may contain important information that is not included in this manual.

---

### Auto-installing under Windows 98/ME/2000/XP

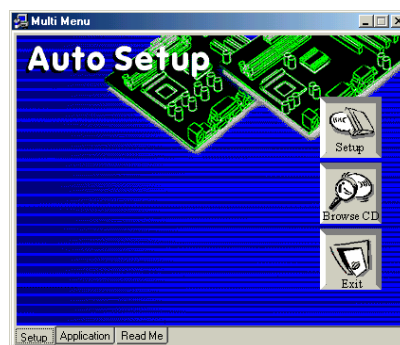
The Auto-install CD-ROM makes it easy for you to install the drivers and software for your motherboard.

---

**Note:** If the Auto-install CD-ROM does not work on your system, you can still install drivers through the file manager for your OS (for example, Windows Explorer). Refer to Utility Folder Installation Notes later in this chapter.

---

The support software CD-ROM disc loads automatically under Windows 98/ME/2000/XP. When you insert the CD-ROM disc in the CD-ROM drive, the autorun feature will automatically bring up the install screen. The screen has three buttons on it, Setup, Browse CD and Exit.



---

**Note:** If the opening screen doesn't appear, double-click the file "setup.exe" in the root directory.

---

## Setup Tab

<b>Setup</b>	Click the <b>Setup</b> button to run the software installation program. Select from the menu which software you want to install.
<b>Browse CD</b>	<p>The <b>Browse CD</b> button is the standard Windows command that allows you to open Windows Explorer and show the contents of the support CD.</p> <p>Before installing the software from Windows Explorer, look for a file named README.TXT, INSTALL.TXT or something similar. This file may contain important information to help you install the software correctly.</p> <p>Some software is installed in separate folders for different operating systems, such as DOS, WIN NT, or WIN98/95. Always go to the correct folder for the kind of OS you are using.</p> <p>To install the software, execute a file named SETUP.EXE or INSTALL.EXE by double-clicking the file and then following the instructions on the screen.</p>
<b>Exit</b>	The <b>Exit</b> button closes the Auto Setup window.

## Application Tab

Lists the software utilities that are available on the CD.

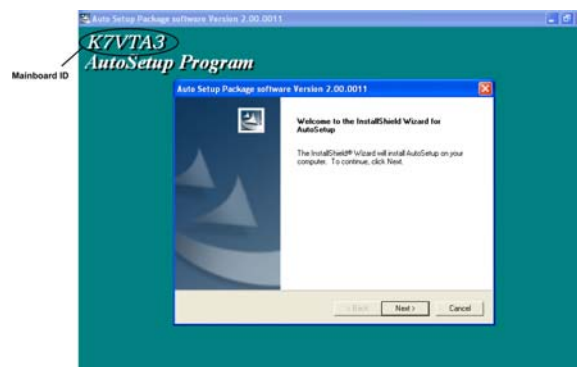
## Read Me Tab

Displays the path for all software and drivers available on the CD.

## Running Setup

Follow these instructions to install device drivers and software for the motherboard:

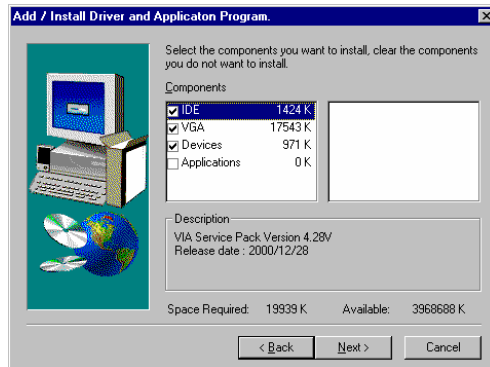
1. Click **Setup**. The installation program begins:



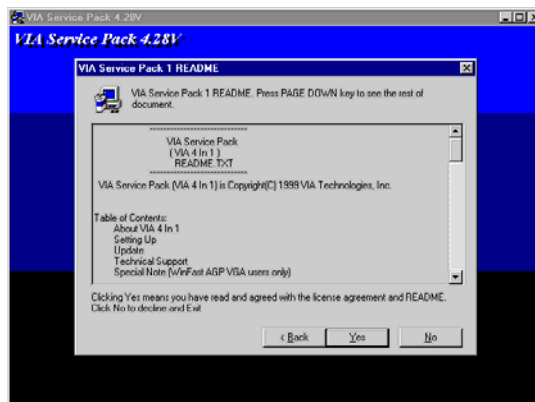
**Note:** The following screens are examples only. The screens and driver lists will be different according to the motherboard you are installing.

The motherboard identification is located in the upper left-hand corner.

2. Click **Next**. The following screen appears:



3. Check the box next to the items you want to install. The default options are recommended.
4. Click **Next** run the Installation Wizard. An item installation screen appears:



5. Follow the instructions on the screen to install the items.

Drivers and software are automatically installed in sequence. Follow the on-screen instructions, confirm commands and allow the computer to restart a few times to complete the installation.

---

## Manual Installation

Insert the CD in the CD-ROM drive and locate the PATH.DOC file in the root directory. This file contains the information needed to locate the drivers for your motherboard.

Look for the chipset and motherboard model; then browse to the directory and path to begin installing the drivers. Most drivers have a setup program (SETUP.EXE) that automatically detects your operating system before installation. Other drivers have the setup program located in the operating system subfolder.

If the driver you want to install does not have a setup program, browse to the operating system subfolder and locate the readme text file (README.TXT or README.DOC) for information on installing the driver or software for your operating system.

---

## Utility Software Reference

All the utility software available from this page is Windows compliant. They are provided only for the convenience of the customer. The following software is furnished under license and may only be used or copied in accordance with the terms of the license.

---

**Note:** These software(s) are subject to change at anytime without prior notice.  
Please refer to the support CD for available software.

---

### AWARD Flash Memory Utility

This utility lets you erase the system BIOS stored on a Flash Memory chip on the motherboard, and lets you copy an updated version of the BIOS to the chip. Proceed with caution when using this program. If you erase the current BIOS and fail to write a new BIOS, or write a new BIOS that is incorrect, your system will malfunction. Refer to Chapter 3, *Using BIOS* for more information.

### WinFlash Utility

The Award WinFlash utility is a Windows version of the DOS Award BIOS flash writer utility. The utility enables you to flash the system BIOS stored on a Flash Memory chip on the motherboard while in a Windows environment. This utility is currently available for WINXP\ME\2000\98SE. To install the WinFlash utility, run WINFLASH.EXE from the following directory:

UTILITY\WINFLASH 1.51

### PC-CILLIN

The PC-CILLIN software program provides anti-virus protection for your system. This program is available for Windows 2000/ME/98SE/XP and Windows NT. Be sure to check the readme.txt and install the appropriate anti-virus software for your operating system. We strongly recommend users to install this free anti-virus software to help protect your system against viruses.

This concludes Chapter 4.