

SYSTEMBAUGRUPPE D1107
SYSTEM BOARD D1107

TECHNISCHES HANDBUCH
TECHNICAL MANUAL

Sie haben ...

... technische Fragen oder Probleme?

Wenden Sie sich bitte an:

- einen unserer Servicepartner
- Ihren zuständigen Vertriebspartner
- Ihre Verkaufsstelle

Die Adressen Ihrer Servicepartner finden Sie im Garantieheft oder im Service-Adressenheft.

Aktuelle Informationen zu unseren Produkten, Tipps, Updates usw. finden Sie im Internet:

<http://www.fujitsu-siemens.com>

Is there ...

... any technical problem or other question you need clarified?

Please contact:

- one of our service partners
- your sales partner
- your sales outlet

The addresses of your service partners are contained in the guarantee booklet or in the service address booklet.

The latest information on our products, tips, updates, etc., can be found on the Internet under:

<http://www.fujitsu-siemens.com>



Dieses Handbuch wurde auf Recycling-Papier gedruckt.
This manual has been printed on recycled paper.
Ce manuel est imprimé sur du papier recyclé.
Este manual ha sido impreso sobre papel reciclado.
Questo manuale è stato stampato su carta da riciclaggio.
Denna handbok är tryckt på recyclingpapper.
Dit handboek werd op recycling-papier gedrukt.

Herausgegeben von/Published by
Fujitsu Siemens Computers GmbH

Bestell-Nr./Order No.: **A26361-D1107-Z120-14-7419**
Printed in the Federal Republic of Germany
AG 0100 01/00



A26361-D1107-Z120-1-7419

Deutsch

English

**Systembaugruppe
D1107
System Board D1107**

**Technisches Handbuch
Technical Manual**

**Ausgabe Januar 2000
January 2000 edition**

Intel, Pentium und Celeron sind eingetragene Warenzeichen und MMX und OverDrive sind Warenzeichen der Intel Corporation, USA.

Microsoft, MS, MS-DOS und Windows sind eingetragene Warenzeichen der Microsoft Corporation.

PS/2 und OS/2 Warp sind eingetragene Warenzeichen von International Business Machines, Inc.

Magic Packet ist ein eingetragenes Warenzeichen von Advanced Micro Devices, Inc.

Rambus, RDRAM, und das Rambus Logo sind eingetragene Warenzeichen der Rambus Inc. Direct Rambus, RIMM, SO-RIMM und Direct RDRAM sind Warenzeichen von Rambus Inc.

Alle weiteren genannten Warenzeichen sind Warenzeichen oder eingetragene Warenzeichen der jeweiligen Inhaber und werden als geschützt anerkannt.

Alle Rechte vorbehalten, insbesondere (auch auszugsweise) die der Übersetzung, des Nachdrucks, der Wiedergabe durch Kopieren oder ähnliche Verfahren.

Zu widerhandlungen verpflichten zu Schadenersatz.

Alle Rechte vorbehalten, insbesondere für den Fall der Patenterteilung oder GM-Eintragung.

Liefermöglichkeiten und technische Änderungen vorbehalten.

Copyright © Fujitsu Siemens Computers GmbH 2000

Intel, Pentium and Celeron are registered trademarks and MMX and OverDrive are trademarks of Intel Corporation, USA.

Microsoft, MS, MS-DOS and Windows are registered trademarks of Microsoft Corporation.

PS/2 and OS/2 Warp are registered trademarks of International Business Machines, Inc.

Magic Packet is a registered trademark of Advanced Micro Devices, Inc.

Rambus, RDRAM, and the Rambus Logo are registered trademarks of Rambus Inc. Direct Rambus, RIMM, SO-RIMM, and Direct RDRAM are trademarks of Rambus Inc.

All other trademarks referenced are trademarks or registered trademarks of their respective owners, whose protected rights are acknowledged.

All rights, including rights of translation, reproduction by printing, copying or similar methods, even of parts are reserved.

Offenders will be liable for damages.

All rights, including rights created by patent grant or registration of a utility model or design, are reserved. Delivery subject to availability.

Right of technical modification reserved.

Inhalt

Einleitung	1
Darstellungsmittel	1
Wichtige Hinweise	1
Hinweise zu Baugruppen	2
Leistungsmerkmale	3
Anschlüsse und Steckverbinder	5
Temperaturüberwachung / System-Überwachung	7
LAN-Anschluss	8
Ressourcen-Tabelle	9
PCI-Bus-Interrupts	9
Einstellungen mit Schaltern	10
System-BIOS wiederherstellen - Schalter 2	11
Schreibschutz für Disketten - Schalter 3	11
Taktfrequenz - Schalter 5 bis 8	11
Erweiterungen	13
Prozessor einbauen/ausbauen	14
Hauptspeicher hochrüsten	15
Netzwerkbaugruppe mit WOL einbauen	16
Lithium-Batterie austauschen	16
Glossar	17

Einleitung



Diese Systembaugruppen gibt es in verschiedenen Ausbaustufen. Abhängig von der Hardware-Konfiguration Ihres Gerätes kann es vorkommen, dass Sie einige Optionen bei Ihrer Systembaugruppe nicht vorfinden, obwohl sie beschrieben sind.

Weitere Informationen finden Sie auch in der Beschreibung "BIOS-Setup".

Darstellungsmittel

In diesem Handbuch werden folgende Darstellungsmittel verwendet.



kennzeichnet Hinweise, bei deren Nichtbeachtung Ihre Gesundheit, die Funktionsfähigkeit Ihres Gerätes oder die Sicherheit Ihrer Daten gefährdet ist.



kennzeichnet zusätzliche Informationen und Tipps.

► kennzeichnet einen Arbeitsschritt, den Sie ausführen müssen.

□ bedeutet, dass Sie an dieser Stelle ein Leerzeichen eingeben müssen.

⏎ bedeutet, dass Sie nach dem eingegebenen Text die Eingabetaste drücken müssen.

Texte in Schreibmaschinenschrift stellen Bildschirmausgaben dar.

Texte in **fetter Schreibmaschinenschrift** sind Texte, die Sie über die Tastatur eingeben müssen.

Kursive Schrift kennzeichnet Befehle oder Menüpunkte.

"Anführungszeichen" kennzeichnen Kapitelnamen und Begriffe, die hervorgehoben werden sollen.

Wichtige Hinweise

Heben Sie dieses Handbuch zusammen mit dem Gerät auf. Wenn Sie das Gerät an Dritte weitergeben, geben Sie bitte auch dieses Handbuch weiter.



Lesen Sie diese Seite bitte aufmerksam durch und beachten Sie diese Hinweise, bevor Sie das Gerät öffnen.

Um Zugriff auf die Komponenten der Systembaugruppe zu bekommen, müssen Sie das Gerät öffnen. Wie Sie das Gerät zerlegen und wieder zusammenbauen, ist in der Betriebsanleitung des Gerätes beschrieben.

Beachten Sie die Sicherheitshinweise im Kapitel "Wichtige Hinweise" in der Betriebsanleitung des Gerätes.

Bei unsachgemäßem Austausch der Lithium-Batterie besteht Explosionsgefahr. Beachten Sie deshalb unbedingt die Angaben im Kapitel "[Erweiterungen](#)" - "[Lithium-Batterie austauschen](#)".



Diese Baugruppe erfüllt in der ausgelieferten Ausführung die Anforderungen der EG-Richtlinie 89/336/EWG "Elektromagnetische Verträglichkeit".

Die Konformität wurde in einer typischen Konfiguration eines Personal Computers geprüft.

Beim Einbau der Baugruppe sind die spezifischen Einbauhinweise gemäß Betriebsanleitung oder Technischem Handbuch des jeweiligen Endgerätes zu beachten.

Verbindungskabel zu Peripheriegeräten müssen über eine ausreichende Abschirmung verfügen.



Während des Betriebs können Bauteile sehr heiss werden. Beachten Sie dies, wenn Sie Erweiterungen auf der Systembaugruppe vornehmen wollen. Es besteht Verbrennungsgefahr!



Die Gewährleistung erlischt, wenn Sie durch Einbau oder Austausch von Systemerweiterungen Defekte am Gerät verursachen. Informationen darüber, welche Systemerweiterungen Sie verwenden können, erhalten Sie bei Ihrer Verkaufsstelle oder unserem Service.

Hinweise zu Baugruppen

Um Schäden der Systembaugruppe bzw. der darauf befindlichen Bauteile und Leiterbahnen zu vermeiden, bauen Sie Baugruppen mit größter Sorgfalt und Vorsicht ein und aus. Achten Sie vor allem darauf, Erweiterungsbaugruppen gerade einzusetzen, ohne Bauteile oder Leiterbahnen auf der Systembaugruppe, sowie andere Komponenten, wie z.B. EMI-Federkontakte zu beschädigen.

Gehen Sie besonders sorgfältig mit den Verriegelungsmechanismen (Rastnasen und Zentrierbolzen etc.) um, wenn Sie die Systembaugruppe oder Komponenten auf der Systembaugruppe, wie z.B. Speichermodule oder Prozessor, austauschen.

Verwenden Sie niemals scharfe Gegenstände (Schraubendreher) als Hebelwerkzeuge.



Baugruppen mit elektrostatisch gefährdeten Bauelementen (EGB) können durch den abgebildeten Aufkleber gekennzeichnet sein:

Wenn Sie Baugruppen mit EGB handhaben, müssen Sie folgende Hinweise unbedingt beachten:

- Sie müssen sich statisch entladen (z. B. durch Berühren eines geerdeten Gegenstandes), bevor Sie mit Baugruppen arbeiten.
- Verwendete Geräte und Werkzeuge müssen frei von statischer Aufladung sein.
- Ziehen Sie den Netzstecker, bevor Sie Baugruppen stecken oder ziehen.
- Fassen Sie die Baugruppen nur am Rand an.
- Berühren Sie keine Anschluss-Stifte oder Leiterbahnen auf der Baugruppe.

Leistungsmerkmale

Die markierten Komponenten und Steckverbinder müssen nicht auf der Systembaugruppe vorhanden sein.

- Systembaugruppe im ATX-Format
- Intel Pentium II Prozessor mit 100 MHz oder 66 MHz Front Side Bus für Slot 1-Prozessorsteckplatz

oder

- Intel Pentium III Prozessor mit 100 MHz Front Side Bus für Slot 1-Prozessorsteckplatz

oder

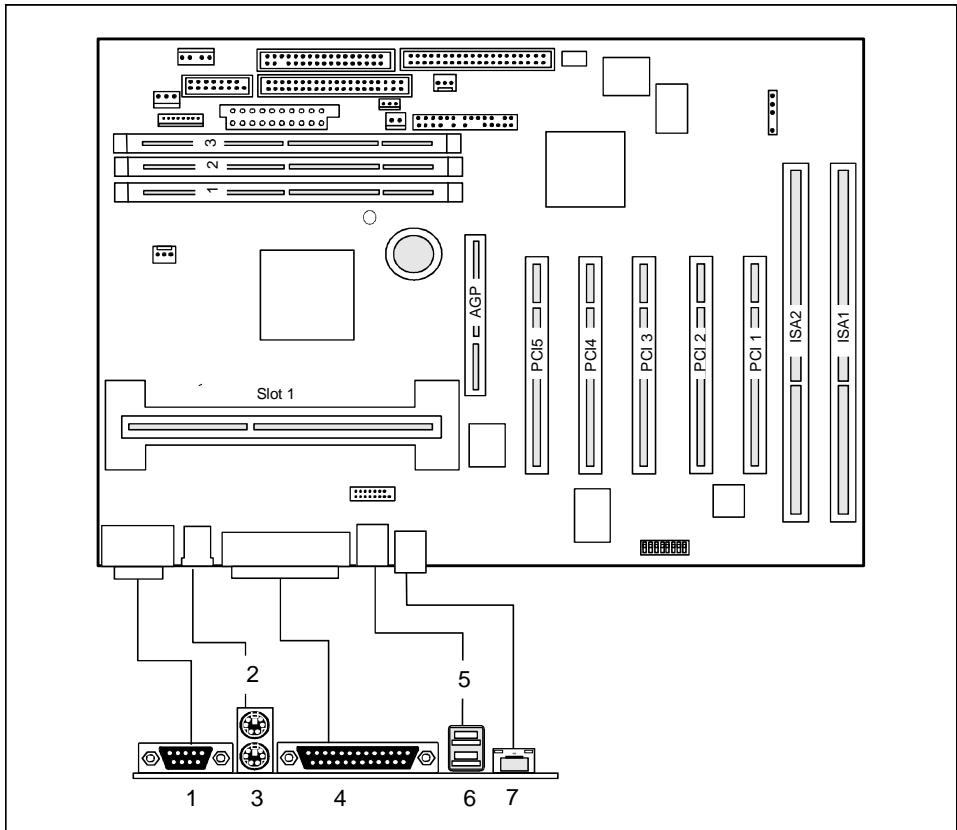
- Intel Celeron Prozessor mit 66 MHz, Front Side Bus für Slot 1-Prozessorsteckplatz

Die Intel Pentium II / III und Celeron Prozessoren unterstützen die MMX-Technologie. Größe und Frequenz von First-Level-Cache und Second-Level-Cache sind abhängig vom verwendeten Prozessor.

- Intel Chipsatz 440BX / PIIX4E
- Intel 82559 LAN-Controller (10/100 Mbit/s) mit RJ45-Schnittstelle
WOL mit Magic Packet™ wird unterstützt, sowie der Systemstart von LAN mittels Bootix LAN BootP oder Intel LSA.
- Fujitsu Siemens System-Überwachung und Temperatur-Management
- 3 DIMM-Steckplätze für 16 bis 768 Mbyte Hauptspeicher (SDRAM-Speichermodule)
- Flash-BIOS
- Energiesparfunktionen
 - ACPI S3 / Save-to-RAM (benötigt ein Betriebssystem, das ACPI unterstützt).
 - ACPI S4 / Save-to-Disk (benötigt ein Betriebssystem, das ACPI unterstützt).
 - APM
- Sicherheitsfunktionen:
 - Chipkartenleser-Schnittstelle
 - Erkennen eines nicht autorisierten Öffnen des Gehäuses
 - Einfachfehlererkennung und -korrektur im Hauptspeicher durch ECC
 - System-, Setup- und Tastatur-Passwort
 - parallele und serielle Schnittstellen können deaktiviert werden
 - Schreibschutz für Standard-Diskettenlaufwerk
 - Virus-Warnfunktion für die Boot-Festplatte
 - Virusschutzfunktion für das Flash-BIOS und die EEPROMs auf den Speichermodulen.
- 1 AGP-Steckplatz, 4 PCI-Steckplätze
AGP- und PCI-Steckplätze unterstützen 3,3 V Haupt- und Hilfsspannung.
- 1 ISA/PCI-Steckplatz (shared) und 1 ISA-Steckplatz oder 2 ISA-Steckplätze

- IDE-Festplatten-Controller am PCI-Bus für bis zu vier IDE-Laufwerke (z. B. IDE-Festplattenlaufwerke, ATAPI-CD-ROM-Laufwerke)
Die IDE-Festplatten-Controller sind Ultra-DMA33-Modus-fähig und unterstützen die PIO-Modi 0 bis 4.
- Diskettenlaufwerk-Controller (mögliche Formate: 720 Kbyte, 1,44 Mbyte)
- Die Systembaugruppe unterstützt den Systemstart von 120 Mbyte IDE-Diskettenlaufwerken.
- 1 externe parallele Schnittstelle (ECP- und EPP-kompatibel)
- 1 externe serielle Schnittstelle (16C550 kompatibel mit FIFO)
- 1 interne Chipkartenleser-Schnittstelle. Alternativ kann diese Schnittstelle auch als zweite serielle (16C550 kompatibel mit FIFO) genutzt werden.
- 1 interne WOL-Schnittstelle
- 2 externe PS/2-Schnittstellen für Tastatur und Maus
- 2 externe USB-Schnittstellen (USB = Universal Serial Bus)
- 1 interner Steckverbinder für Infrarotempfänger
- Echtzeituhr/Kalender mit Batteriepufferung

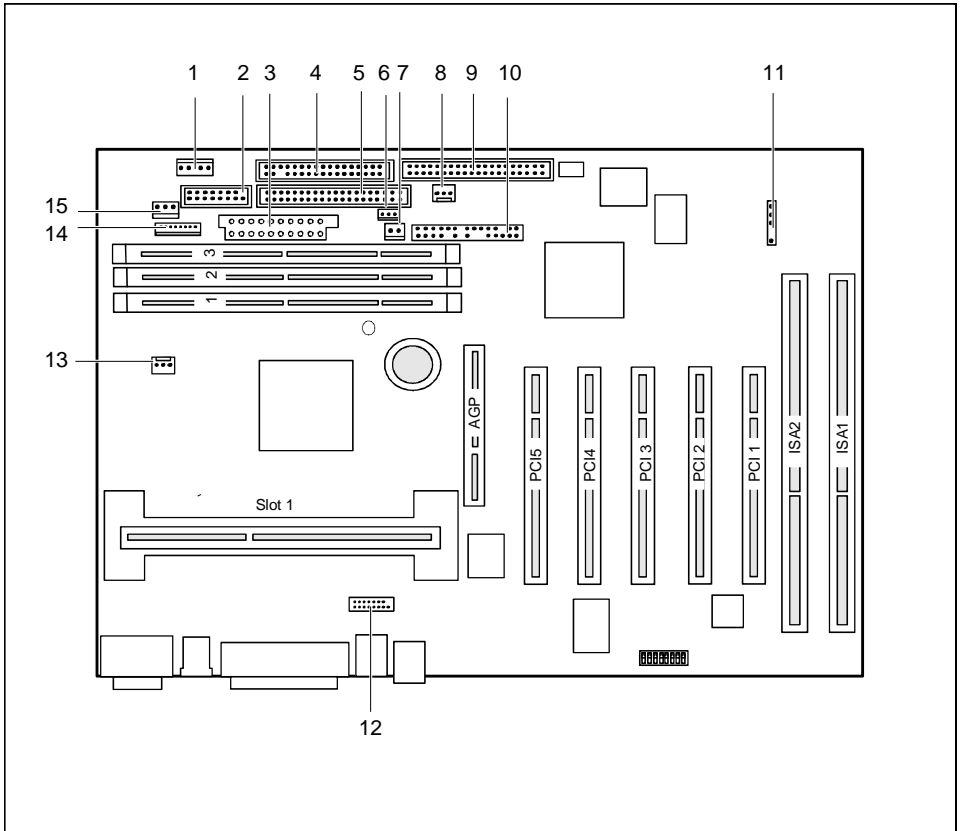
Anschlüsse und Steckverbinder



1 = Serielle Schnittstelle 1
 2 = PS/2-Mausanschluss
 3 = PS/2-Tastaturanschluss

4 = Parallele Schnittstelle
 5 = USB-Anschluss 2
 6 = USB-Anschluss 1
 7 = LAN-Anschluss

Die markierten Komponenten und Steckverbinder müssen nicht auf der Systembaugruppe vorhanden sein.



- 1 = I²C-Anschluss
- 2 = Serielle Chipkartenleser-Schnittstelle oder Serielle Schnittstelle 2
- 3 = Stromversorgung
- 4 = Diskettenlaufwerk
- 5 = IDE-Laufwerke 3 und 4 (sekundär)
- 6 = Wake On LAN
- 7 = Ein-/Ausschalter
- 8 = Lüfter 2

- 9 = IDE-Laufwerke 1 und 2 (primär)
- 10 = Anschluss für Bedienfeld
- 11 = IrDA
- 12 = USB-Chipkartenleser
- 13 = Lüfter 1 (z. B. für den Prozessor)
- 14 = Stromversorgungsüberwachung
- 15 = Gehäuseüberwachung

Die markierten Komponenten und Steckverbinder müssen nicht auf der Systembaugruppe vorhanden sein.

Temperaturüberwachung / System-Überwachung

Ein Ziel der Temperatur- und System-Überwachung ist es, die Computerhardware zuverlässig gegen Schäden zu schützen, die durch Überhitzung verursacht werden. Ferner soll eine unnötige Geräusentwicklung durch eine verminderte Lüfterdrehzahl vermieden, sowie Informationen über den Systemzustand gegeben werden. Die Gehäuseüberwachung schützt das System gegen unautorisiertes Öffnen.

Die Temperatur- und System-Überwachung werden durch einen von Fujitsu Siemens entwickelten onboard Controller gesteuert.

Folgende Funktionen werden unterstützt:

Temperaturüberwachung:

Messung der Prozessor-Temperatur, Messung der System-Temperatur durch einen onboard Temperatursensor, Messung der Geräte-Temperatur durch einen optionalen Temperatursensor (AUX).

Temperatursteuerung:

Die Temperatur wird über die Lüftergeschwindigkeit und/oder durch die Verminderung der Taktfrequenz des Prozessors gesteuert. Die Taktfrequenz des Prozessors hängt von der Einstellung im *BIOS-Setup* ab. Eine temperaturabhängige Regelung der Prozessorgeschwindigkeit ermöglicht eine verminderte Lüfterdrehzahl, wodurch die Geräusentwicklung verringert wird.

Lüfterüberwachung:

Es werden nicht mehr vorhandene, blockierte oder schwergängig laufende Lüfter erkannt. Blockierte oder schwergängige Lüfter werden mit 12 V Impulsspannung betrieben. Im ausgeschalteten Zustand entfernte Lüfter werden beim Wiedereinschalten von der *Anzeige Nachricht* - LED signalisiert, sowie vom BIOS oder der Applikation bearbeitet.

Lüftersteuerung:

Die Lüfter werden temperaturabhängig geregelt (Ausnahme: Zusatzlüfter (AUX)).

Sensorüberwachung:

Ein Fehler oder ein Entfernen eines Temperatursensors wird erkannt. In diesem Fall laufen alle von diesem Sensor beeinflussten Lüfter mit maximaler Geschwindigkeit, um den höchstmöglichen Schutz der Hardware zu erreichen. Im ausgeschalteten Zustand entfernte Temperatursensoren werden beim Wiedereinschalten von der *Anzeige Nachricht* - LED signalisiert, sowie vom BIOS oder der Applikation bearbeitet.

Gehäuseüberwachung:

Ein nicht autorisiertes Öffnen des Gehäuses wird erkannt, auch wenn das System ausgeschaltet ist. Angezeigt wird dies aber erst, wenn das System wieder in Betrieb ist.

Spannungsüberwachung:

Die Spannungen 12 V, 5 V und die CMOS-Batterie werden überwacht.

Bei einer Hardwareüberwachung - unabhängig von Betriebssystem und Prozessor - sind die Vorteile gegenüber einer konventionellen Softwareüberwachung klar ersichtlich:

- geeignet für alle Betriebssysteme und Prozessortypen
- Prozessor wird nicht zusätzlich belastet (Performance)
- optimale Zuverlässigkeit, auch wenn Prozessorfehler oder Fehler im Betriebssystem vorliegen
- optimale Lärmreduzierung

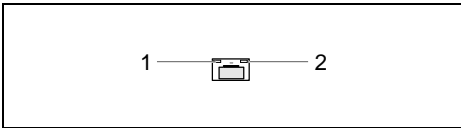
Drei unterschiedliche Betriebsarten sind verfügbar und können im *BIOS-Setup - Systemmanagement* konfiguriert werden.

LAN-Anschluss

Diese Systembaugruppe ist optional mit dem Intel 82559 LAN-Controller bestückt. Dieser LAN-Controller unterstützt die Übertragungsgeschwindigkeiten 10 Mbit/s und 100 Mbit/s. Der LAN-Controller verfügt über einen 3 Kbyte großen Sende- und Empfangspuffer (FIFO) und unterstützt die WOL-Funktionalität durch Magic Packet™.

Ferner ist es möglich, ein Gerät ohne eigene Boot-Festplatte über LAN hochzufahren. Dabei werden Bootix LAN BootP und Intel LSA unterstützt.

Der LAN RJ45-Anschluss besitzt eine gelbe und eine grüne LED (Leuchtdiode).



1 = Gelbe Anzeige

2 = Grüne Anzeige

Grün es besteht eine Verbindung (z. B. zu einem Hub).

Gelb Link Modus: die LAN-Verbindung ist aktiv.
WOL-Modus: ein Magic Packet™ wird empfangen.

Ressourcen-Tabelle

	belegter IRQ	möglicher IRQ	mögliche Adresse (hex)	möglicher DMA
Tastatur	IRQ1			
Serielle Schnittstelle COM1		3 4	03F8, 02F8 03E8, 02E8	
Serielle Schnittstelle COM2		3 4	02E8, 02F8 03E8, 03F8	
Diskettenlaufwerks-Controller	IRQ6			2
Parallele Schnittstelle LPT1		5, 7	0278, 0378, 03BC	0, 1, 3
RTC	IRQ8			
USB-Controller			PnP	
Maus-Controller	IRQ12			
Numerik-Prozessor	IRQ13			
IDE-Controller 1	IRQ14		01F0-01F7	
IDE-Controller 2	IRQ15		0170-0177	
LAN			PnP	

„belegter IRQ“ = bei Auslieferung eingestellte Interrupts

„möglicher IRQ“ = diese Interrupts können Sie für die entsprechende Anwendung verwenden

„mögliche Adresse“ = diese Adresse können Sie für die entsprechende Anwendung verwenden

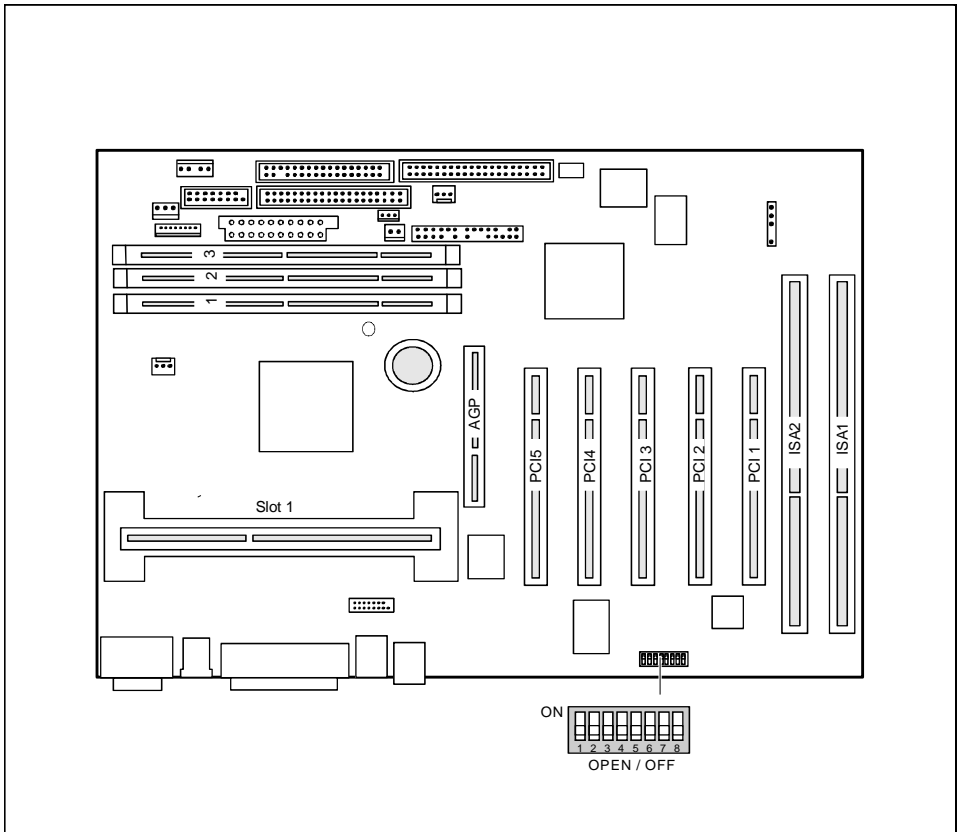
„möglicher DMA“ = diese DMAs können Sie für die entsprechende Anwendung verwenden

PCI-Bus-Interrupts

In der nachfolgenden Tabelle können Sie erkennen, wie die PCI-Bus-Interrupts auf der Systembaugruppe vergeben sind.

PCI-Bus-Interrupt	Komponente auf der Systembaugruppe
A	PCI-Bus Steckplatz 5
A	PCI-Bus Steckplatz 1
A	AGP-Steckplatz
B	PCI-Bus Steckplatz 2
C	PCI-Bus Steckplatz 3
D	PCI-Bus Steckplatz 4
D	USB-Controller
D	LAN-Controller

Einstellungen mit Schaltern



Schalter 1 = muss immer auf *off* eingestellt sein
Schalter 2 = System-BIOS wiederherstellen (RCV)
Schalter 3 = Schreibschutz für Disketten

Schalter 4 = reserviert
Schalter 5 - 8 = Taktfrequenz

System-BIOS wiederherstellen - Schalter 2

Der Schalter RCV ermöglicht das Wiederherstellen des System-BIOS nach einem fehlerhaften Update. Zum Wiederherstellen des System-BIOS benötigen Sie eine "Flash-BIOS-Diskette" (wenden Sie sich bitte an unseren Service).

- On* Das System-BIOS startet vom Standard-Diskettenlaufwerk A: und die eingelegte "Flash-BIOS-Diskette" überschreibt das System-BIOS auf der Systembaugruppe.
- Off* Normaler Betrieb (Standardeinstellung).

Schreibschutz für Disketten - Schalter 3

Der Schalter 3 legt fest, ob mit dem Standard-Diskettenlaufwerk Disketten beschrieben und gelöscht werden können, wenn im *BIOS-Setup* der Schreibschutz für Disketten aufgehoben ist (im Menü *Security* das Feld von *Diskette Write* auf *Enabled* gesetzt).

- On* Der Schreibschutz für das Standard-Diskettenlaufwerk ist aktiv.
- Off* Disketten können gelesen, beschrieben und gelöscht werden (Standardeinstellung).

Taktfrequenz - Schalter 5 bis 8



Für den gesteckten Prozessor dürfen Sie die Schalter nur entsprechend der nachfolgenden Tabellen einstellen.

Es gibt auch Prozessoren, die automatisch immer mit der richtigen Frequenz arbeiten - unabhängig von der Schalterstellung.

Da diese neuen Prozessoren sich äußerlich nicht von den bisherigen Prozessoren unterscheiden, empfehlen wir Ihnen, die Schalter immer entsprechend dem Prozessor einzustellen.

Diese Systembaugruppe dürfen Sie mit Pentium II-Prozessoren mit 66 MHz oder 100 MHz Front Side Bus oder mit Pentium III-Prozessoren mit 100 MHz Front Side Bus betreiben oder mit Celeron-Prozessoren mit 66 MHz Front Side Bus.

Informationen darüber, welche Prozessoren auf dieser Systembaugruppe verwendet werden können, erhalten Sie bei Ihrer Verkaufsstelle oder unserem Service.

Pentium II mit 66 MHz Front Side Bus:

Prozessor	Schalter 5	Schalter 6	Schalter 7	Schalter 8
300 MHz	off	on	off	on
333 MHz	on	off	off	on

Celeron mit 66 MHz Front Side Bus:

Prozessor	Schalter 5	Schalter 6	Schalter 7	Schalter 8
233 MHz	off	off	on	on
266 MHz	on	on	off	on
300 MHz	off	on	off	on
333 MHz	on	off	off	on
366 MHz	off	off	off	on
400 MHz	on	on	on	off
433 MHz	off	on	on	off
466 MHz	on	off	on	off
500 MHz	off	off	on	off
533 MHz	on	on	off	off

Pentium II mit 100 MHz Front Side Bus:

Prozessor	Schalter 5	Schalter 6	Schalter 7	Schalter 8
350 MHz	off	off	on	on
400 MHz	on	on	off	on
450 MHz	off	on	off	on

Pentium III mit 100 MHz Front Side Bus:

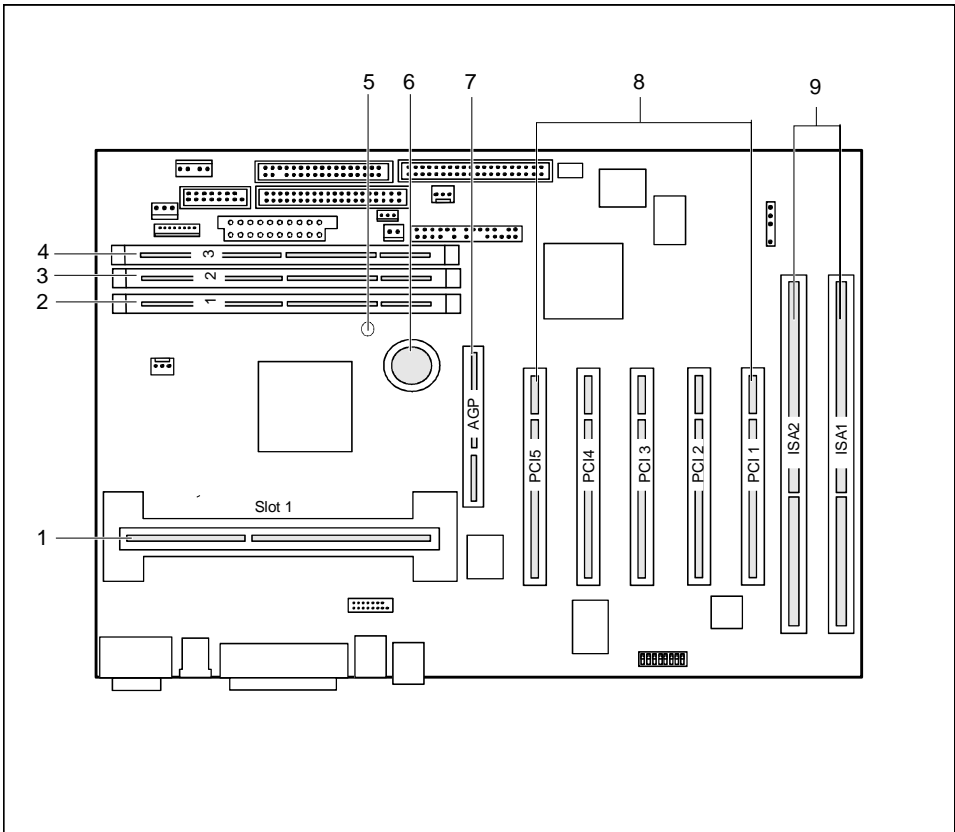
Prozessor	Schalter 5	Schalter 6	Schalter 7	Schalter 8
450 MHz	off	on	off	on
500 MHz	on	off	off	on
550 MHz	off	off	off	on
600 MHz	on	on	on	off
650 MHz	off	on	on	off
700 MHz	on	off	on	off
750 MHz	off	off	on	off
800 MHz	on	on	off	off

Erweiterungen



Bei allen in diesem Kapitel beschriebenen Arbeiten verlassen Sie zuerst den Suspend-Modus, bevor Sie das Gerät ausschalten und ziehen Sie dann den Netzstecker aus der Schutzkontakt-Steckdose!

Auch wenn Sie das Gerät heruntergefahren haben, stehen Teile des Gerätes (z. B. Speichermodule, AGP- und PCI-Erweiterungsbaugruppen) noch unter Spannung. Sollte dies der Fall sein, leuchtet die Spannungsindikator-Leuchtdiode.



- | | |
|----------------------------------------------|-----------------------------------|
| 1 = Einbauplatz für Prozessor mit Kühlkörper | 6 = Lithium-Batterie |
| 2 = Einbauplatz Bank 1 für Hauptspeicher | 7 = AGP-Steckplatz |
| 3 = Einbauplatz Bank 2 für Hauptspeicher | 8 = PCI-Steckplätze 1, 2, 3, 4, 5 |
| 4 = Einbauplatz Bank 3 für Hauptspeicher | 9 = ISA-Steckplätze 1, 2 |
| 5 = Spannungsindikator-Leuchtdiode | |



AGP- und PCI-Steckplätze unterstützen 3,3 V Haupt- und Hilfsspannung.

Die markierten Komponenten und Steckverbinder müssen nicht auf der Systembaugruppe vorhanden sein.

Prozessor einbauen/ausbauen

Prozessor einbauen

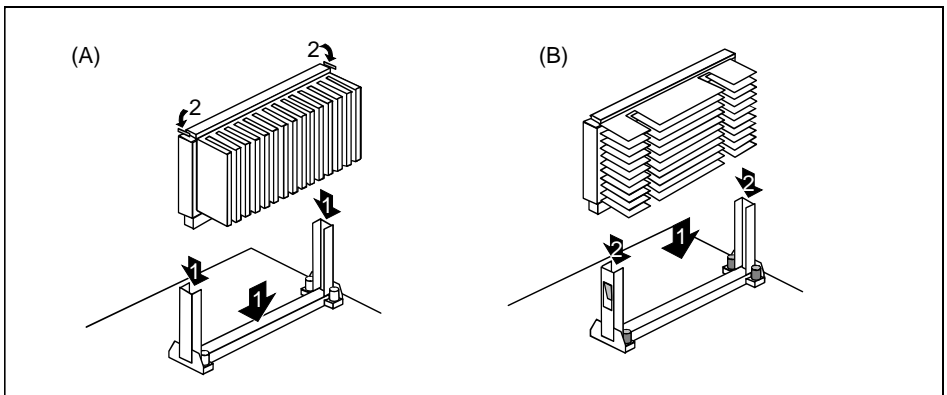


Wenn Sie mit einem neuen Prozessor hochrüsten wollen, kann es sein, dass vorher die Halterung für den Prozessor auf der Systembaugruppe ausgetauscht werden muss. Sollte ein Austausch der Halterung notwendig sein, wenden Sie sich bitte an unseren Service.

Je nach Ausführung des Prozessorgehäuses kann der Kühlkörper auf dem Prozessor und der Prozessor in der Halterung bewegt werden. Durch die schwimmende Aufhängung wird im eingebauten Zustand ein zuverlässiger Kontakt zwischen Prozessor und Kühlkörper sichergestellt. Arretierungen in der Halterung verhindern, dass der Prozessor herausrutschen kann.

Wenn der Kühlkörper auf dem Prozessor beweglich ist, dann muss auch der gesteckte Prozessor in der Halterung beweglich sein. Dies gewährleistet eine optimale Kühlung.

Wenn Sie den Prozessor austauschen, halten Sie das Prozessorgehäuse am Prozessor und am Kühlkörper fest.



Das Bild zeigt zwei Varianten von Halterungen und Prozessoren.

- ▶ Entfernen Sie gegebenenfalls den alten Prozessor.
- ▶ Setzen Sie den Prozessor in die Halterung ein (1).
- ▶ Schieben Sie den Prozessor in der Halterung nach unten, und drücken Sie ihn in den Steckplatz, bis die Halteklammern (2) links und rechts einrasten.
- ▶ Stellen Sie die Taktfrequenz des neuen Prozessors mit den Schaltern 5 bis 8 des Schalterblocks ein.
- ▶ Besitzt der Prozessor einen Temperaturfühler oder Lüfter, dann stecken Sie die zugehörige Leitung an den Anschluss für den Temperaturfühler oder Lüfter auf der Systembaugruppe.

Prozessor ausbauen

- ▶ Besitzt der Prozessor einen Temperaturfühler oder Lüfter, dann ziehen Sie die zugehörige Leitung.
- ▶ Drücken Sie auf beiden Seiten des Prozessors die Halteklammern (2) leicht nach innen (A) oder nach außen (B), und ziehen Sie den Prozessor nach oben heraus. Nehmen Sie dazu gegebenenfalls einen Schraubendreher zu Hilfe.

Hauptspeicher hochrüsten

Die Einbauplätze für den Hauptspeicher sind für 16, 32, 64, 128 und 256 Mbyte SDRAM-Speichermodule im DIMM-Format geeignet.

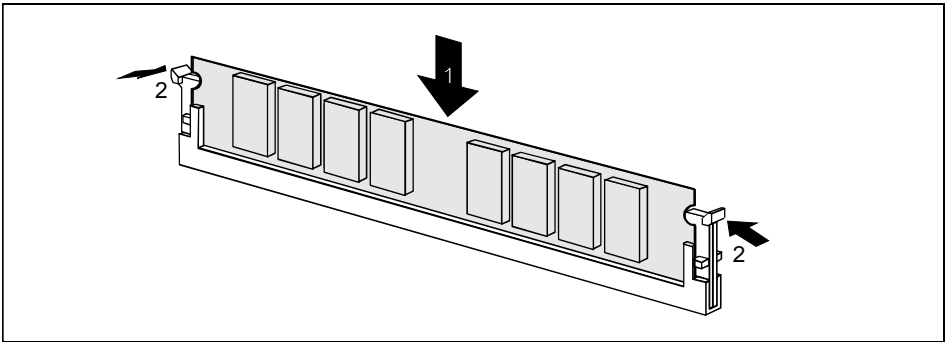
Speichermodule mit unterschiedlicher Speicherkapazität können kombiniert werden.



Es dürfen nur ungepufferte 3,3V-Speichermodule verwendet werden. Gepufferte Speichermodule sind nicht erlaubt.

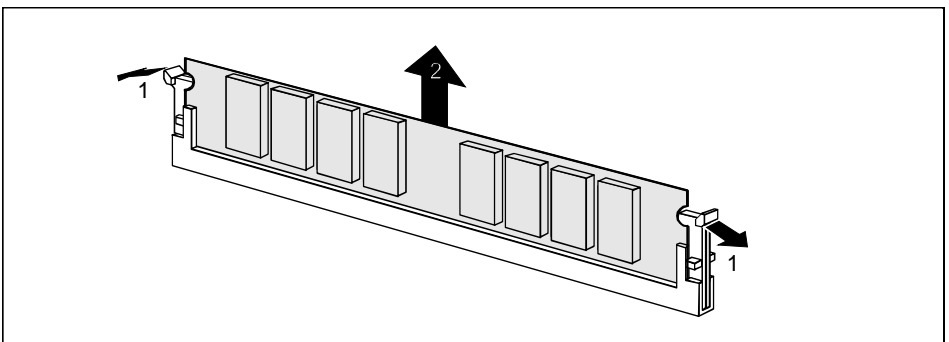
SDRAM-Speichermodule müssen für eine Taktfrequenz von 100 MHz oder höher ausgelegt sein (nach PC100-Spezifikation).

Speichermodul einbauen



- ▶ Klappen Sie die Halterungen des entsprechenden Einbauplatzes an beiden Seiten nach außen.
- ▶ Stecken Sie das Speichermodul in den Einbauplatz (1), bis die seitlichen Halterungen am Speichermodul einrasten (2).

Speichermodul ausbauen



- ▶ Drücken Sie die Halterungen auf der linken und auf der rechten Seite nach außen (1).
- ▶ Ziehen Sie das Speichermodul aus dem Einbauplatz (2).

Netzwerkbaugruppe mit WOL einbauen

- ▶ Bauen Sie die Netzwerkbaugruppe so ein, wie in der Betriebsanleitung zu Ihrem Gerät beschrieben.
- ▶ Stecken Sie die WOL-Leitung auf den WOL-Steckverbinder der Systembaugruppe.



Um die WOL-Funktionalität einer Netzwerkbaugruppe nutzen zu können, muss die Stromversorgung eine 5 V-Hilfsspannung von mindestens 1 A zur Verfügung stellen. Wenn die Systembaugruppe nicht bereits in einem Gerät eingebaut war, als Sie sie gekauft haben, müssen Sie überprüfen, ob Ihre Stromversorgung die Hilfsspannung zur Verfügung stellen kann.

Weitere Informationen finden Sie in der mitgelieferten Beschreibung zur Netzwerkbaugruppe.

Lithium-Batterie austauschen



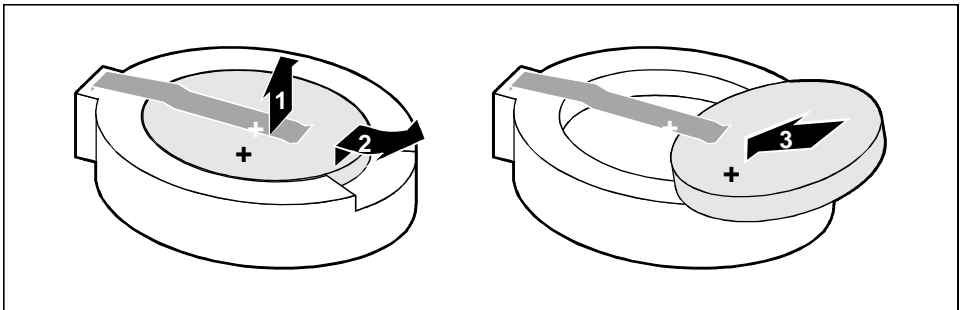
Bei unsachgemäßem Austausch der Lithium-Batterie besteht Explosionsgefahr.

Die Lithium-Batterie darf nur durch identische oder vom Hersteller empfohlene Typen (CR2032) ersetzt werden.

Die Lithium-Batterie gehört nicht in den Hausmüll. Sie wird vom Hersteller, Händler oder deren Beauftragten kostenlos zurückgenommen, um sie einer Verwertung bzw. Entsorgung zuzuführen.

Die Batterieverordnung verpflichtet Endverbraucher von Batterien, die Abfall sind, zur Rückgabe an den Vertreiber oder an von öffentlich-rechtlichen Entsorgungsträgern dafür eingerichtete Rücknahmestellen.

Achten Sie beim Austausch unbedingt auf die richtige Polung der Lithium-Batterie - Pluspol nach oben!



- ▶ Heben Sie die Kontaktfeder nur wenige Millimeter nach oben (1), bis Sie die Lithium-Batterie aus der Halterung ziehen können (2).
- ▶ Schieben Sie die neue Lithium-Batterie des identischen Typs in die Halterung (3).

Glossar

Die unten aufgeführten Fachbegriffe bzw. Abkürzungen stellen keine vollständige Aufzählung aller gebräuchlichen Fachbegriffe bzw. Abkürzungen dar.

Nicht alle hier aufgeführten Fachbegriffe bzw. Abkürzungen gelten für die beschriebene Systembaugruppe.

ACPI.....	Advanced Configuration and Power Interface
AC'97	Audio Codec '97
AGP	Accelerated Graphics Port
AMR	Audio Modem Riser
AOL	Alert On LAN
APM	Advanced Power Management
ATA	Advanced Technology Attachment
BIOS	Basic Input Output System
CAN.....	Controller Area Network
CPU.....	Central Processing Unit
C-RIMM.....	Continuity Rambus Inline Memory Module
DIMM.....	Dual Inline Memory Module
ECC.....	Error Correcting Code
EEPROM.....	Electrical Erasable Programmable Read Only Memory
FDC.....	Floppy Disk Controller
FIFO.....	First-In First-Out
FSB	Front Side Bus
FWH.....	Firmware Hub
GMCH	Graphics and Memory Controller Hub
I ² C	Inter Integrated Circuit
IAPC.....	Instantly Available Power Managed Desktop PC Design
ICH.....	I/O Controller Hub
IDE	Intelligent Drive Electronics
IPSEC	Internet Protocol Security
ISA	Industrial Standard Architecture
LAN	Local Area Network
LSA	LAN Desk Service Agent
MCH.....	Memory Controller Hub
MMX.....	MultiMedia eXtension
PCI.....	Peripheral Component Interconnect
PXE.....	Preboot eXecution Environment
RAM	Random Access Memory
RAMDAC.....	Random Access Memory Digital Analog Converter
RDRAM.....	Rambus Dynamic Random Access Memory
RIMM.....	Rambus Inline Memory Module
RTC.....	Real-Time Clock
SB	Soundblaster
SDRAM.....	Synchronous Dynamic Random Access Memory
SGRAM.....	Synchronous Graphic Random Access Memory
SMBus.....	System Management Bus
SVGA	Super Video Graphic Adapter
USB.....	Universal Serial Bus
VGA	Video Graphic Adapter
WOL.....	Wake On LAN



Information on this document

On April 1, 2009, Fujitsu became the sole owner of Fujitsu Siemens Computers. This new subsidiary of Fujitsu has been renamed Fujitsu Technology Solutions.

This document from the document archive refers to a product version which was released a considerable time ago or which is no longer marketed.

Please note that all company references and copyrights in this document have been legally transferred to Fujitsu Technology Solutions.

Contact and support addresses will now be offered by Fujitsu Technology Solutions and have the format ...@ts.fujitsu.com.

The Internet pages of Fujitsu Technology Solutions are available at [http://ts.fujitsu.com/...](http://ts.fujitsu.com/)

and the user documentation at <http://manuals.ts.fujitsu.com>.

Copyright Fujitsu Technology Solutions, 2009

Hinweise zum vorliegenden Dokument

Zum 1. April 2009 ist Fujitsu Siemens Computers in den alleinigen Besitz von Fujitsu übergegangen. Diese neue Tochtergesellschaft von Fujitsu trägt seitdem den Namen Fujitsu Technology Solutions.

Das vorliegende Dokument aus dem Dokumentenarchiv bezieht sich auf eine bereits vor längerer Zeit freigegebene oder nicht mehr im Vertrieb befindliche Produktversion.

Bitte beachten Sie, dass alle Firmenbezüge und Copyrights im vorliegenden Dokument rechtlich auf Fujitsu Technology Solutions übergegangen sind.

Kontakt- und Supportadressen werden nun von Fujitsu Technology Solutions angeboten und haben die Form ...@ts.fujitsu.com.

Die Internetseiten von Fujitsu Technology Solutions finden Sie unter [http://de.ts.fujitsu.com/...](http://de.ts.fujitsu.com/), und unter <http://manuals.ts.fujitsu.com> finden Sie die Benutzerdokumentation.

Copyright Fujitsu Technology Solutions, 2009