

**SYSTEMBAUGRUPPE D1159**  
**SYSTEM BOARD D1159**

---

*TECHNISCHES HANDBUCH*  
*TECHNICAL MANUAL*

## Sie haben ...

... technische Fragen oder Probleme?

Wenden Sie sich bitte an:

- einen unserer Servicepartner
- Ihren zuständigen Vertriebspartner
- Ihre Verkaufsstelle

Die Adressen Ihrer Servicepartner finden Sie im Garantieheft oder im Service-Adressenheft.

Aktuelle Informationen zu unseren Produkten, Tips, Updates usw. finden Sie im Internet:

*<http://www.fujitsu-siemens.com>*

## Is there ...

... any technical problem or other question you need clarified?

Please contact:

- one of our service partners
- your sales partner
- your sales outlet

The addresses of your service partners are contained in the guarantee booklet or in the service address booklet.

The latest information on our products, tips, updates, etc., can be found on the Internet under:

*<http://www.fujitsu-siemens.com>*





Dieses Handbuch wurde auf Recycling-Papier gedruckt.  
This manual has been printed on recycled paper.  
Ce manuel est imprimé sur du papier recyclé.  
Este manual ha sido impreso sobre papel reciclado.  
Questo manuale è stato stampato su carta da riciclaggio.  
Denna handbok är tryckt på recyclingpapper.  
Dit handboek werd op recycling-papier gedrukt.

Herausgegeben von/Published by  
Fujitsu Siemens Computers GmbH

Bestell-Nr./Order No.: **U41126-J-Z156-1-74**  
Printed in the Federal Republic of Germany  
AG 1299 12/99



U41126-J-Z156-1-74

Deutsch

English

**Systembaugruppe  
D1159  
System Board D1159**

**Technisches Handbuch  
Technical Manual**

**Ausgabe November 1999  
December 1999 edition**

Intel, Pentium und Celeron sind eingetragene Warenzeichen und MMX ist ein Warenzeichen der Intel Corporation, USA.

Microsoft, MS, MS-DOS und Windows sind eingetragene Warenzeichen der Microsoft Corporation.

PS/2 ist ein eingetragenes Warenzeichen von International Business Machines, Inc.

Magic Packet ist ein eingetragenes Warenzeichen von Advanced Micro Devices, Inc.

Rambus, RDRAM, und das Rambus Logo sind eingetragene Warenzeichen der Rambus Inc. Direct Rambus, RIMM, SO-RIMM und Direct RDRAM sind Warenzeichen von Rambus Inc.

Alle weiteren genannten Warenzeichen sind Warenzeichen oder eingetragene Warenzeichen der jeweiligen Inhaber und werden als geschützt anerkannt.

Copyright © Fujitsu Siemens Computers GmbH 1999

Alle Rechte vorbehalten, insbesondere (auch auszugsweise) die der Übersetzung, des Nachdrucks, der Wiedergabe durch Kopieren oder ähnliche Verfahren.

Zuwendungen verpflichten zu Schadenersatz.

Alle Rechte vorbehalten, insbesondere für den Fall der Patenterteilung oder GM-Eintragung.

Liefermöglichkeiten und technische Änderungen vorbehalten.

Intel, Pentium and Celeron are registered trademarks and MMX and OverDrive are trademarks of Intel Corporation, USA.

Microsoft, MS, MS-DOS and Windows are registered trademarks of Microsoft Corporation.

PS/2 and OS/2 Warp are registered trademarks of International Business Machines, Inc.

Magic Packet is a registered trademark of Advanced Micro Devices, Inc.

Rambus, RDRAM, and the Rambus Logo are registered trademarks of Rambus Inc. Direct Rambus, RIMM, SO-RIMM, and Direct RDRAM are trademarks of Rambus Inc.

All other trademarks referenced are trademarks or registered trademarks of their respective owners, whose protected rights are acknowledged.

---

# Inhalt

Einleitung .....	1
Darstellungsmittel .....	1
Wichtige Hinweise.....	1
Hinweise zu Baugruppen .....	2
Leistungsmerkmale.....	3
Anschlüsse und Steckverbinder .....	5
Temperaturüberwachung / System-Überwachung.....	7
Festplatten-Anschluß .....	8
LAN-Anschluß.....	8
PCI-Bus-Interrupts .....	8
Einstellungen .....	9
Prozessortaktfrequenz .....	9
USB-Power einstellen - Steckbrücke.....	10
System-BIOS wiederherstellen - Schalter 2 .....	10
Schreibschutz für Disketten - Schalter 3 .....	10
Erweiterungen.....	11
Prozessor einbauen/ausbauen.....	12
Hauptspeicher hochrüsten .....	13
Netzwerkbaugruppe mit WOL einbauen .....	15
Lithium-Batterie austauschen.....	15
Glossar .....	16





---

## Einleitung



Diese Systembaugruppen gibt es in verschiedenen Ausbaustufen. Abhängig von der Hardware-Konfiguration Ihres Gerätes kann es vorkommen, daß Sie einige Optionen bei Ihrer Systembaugruppe nicht vorfinden, obwohl sie beschrieben sind.

Weitere Informationen finden Sie auch in der Beschreibung "BIOS-Setup".

## Darstellungsmittel

In diesem Handbuch werden folgende Darstellungsmittel verwendet.



kennzeichnet Hinweise, bei deren Nichtbeachtung Ihre Gesundheit, die Funktionsfähigkeit Ihres Gerätes oder die Sicherheit Ihrer Daten gefährdet ist.



kennzeichnet zusätzliche Informationen und Tips.

► kennzeichnet einen Arbeitsschritt, den Sie ausführen müssen.

\_ bedeutet, daß Sie an dieser Stelle ein Leerzeichen eingeben müssen.

⏏ bedeutet, daß Sie nach dem eingegebenen Text die Eingabetaste drücken müssen.

Texte in Schreibmaschinenschrift stellen Bildschirmausgaben dar.

Texte in **fetter Schreibmaschinenschrift** sind Texte, die Sie über die Tastatur eingeben müssen.

*Kursive Schrift* kennzeichnet Befehle oder Menüpunkte.

"Anführungszeichen" kennzeichnen Kapitelnamen und Begriffe, die hervorgehoben werden sollen.

## Wichtige Hinweise

Heben Sie dieses Handbuch zusammen mit dem Gerät auf. Wenn Sie das Gerät an Dritte weitergeben, geben Sie bitte auch dieses Handbuch weiter.



Lesen Sie diese Seite bitte aufmerksam durch, und beachten Sie diese Hinweise, bevor Sie das Gerät öffnen.

Um Zugriff auf die Komponenten der Systembaugruppe zu bekommen, müssen Sie das Gerät öffnen. Wie Sie das Gerät zerlegen und wieder zusammenbauen, ist in der Betriebsanleitung des Gerätes beschrieben.

Beachten Sie die Sicherheitshinweise im Kapitel "Wichtige Hinweise" in der Betriebsanleitung des Gerätes.

Bei unsachgemäßem Austausch der Lithium-Batterie besteht Explosionsgefahr. Beachten Sie deshalb unbedingt die Angaben im Kapitel "[Erweiterungen](#)" - "[Lithium-Batterie austauschen](#)".



Diese Baugruppe erfüllt in der ausgelieferten Ausführung die Anforderungen der EG-Richtlinie 89/336/EWG "Elektromagnetische Verträglichkeit".

Die Konformität wurde in einer typischen Konfiguration eines Personal Computers geprüft.

Beim Einbau der Baugruppe sind die spezifischen Einbauhinweise gemäß Betriebsanleitung oder Technischem Handbuch des jeweiligen Endgerätes zu beachten.

Verbindungskabel zu Peripheriegeräten müssen über eine ausreichende Abschirmung verfügen.



Während des Betriebs können Bauteile sehr heiß werden. Beachten Sie dies, wenn Sie Erweiterungen auf der Systembaugruppe vornehmen wollen. Es besteht Verbrennungsgefahr!



Die Gewährleistung erlischt, wenn Sie durch Einbau oder Austausch von Systemerweiterungen Defekte am Gerät verursachen. Informationen darüber, welche Systemerweiterungen Sie verwenden können, erhalten Sie bei Ihrer Verkaufsstelle oder unserem Service.

## Hinweise zu Baugruppen

Um Schäden der Systembaugruppe bzw. der darauf befindlichen Bauteile und Leiterbahnen zu vermeiden, bauen Sie Baugruppen mit größter Sorgfalt und Vorsicht ein und aus. Achten Sie vor allem darauf, Erweiterungsbaugruppen gerade einzusetzen, ohne Bauteile oder Leiterbahnen auf der Systembaugruppe, sowie andere Komponenten, wie z.B. EMI-Federkontakte zu beschädigen.

Gehen Sie besonders sorgfältig mit den Verriegelungsmechanismen (Rastnasen und Zentrierbolzen etc.) um, wenn Sie die Systembaugruppe oder Komponenten auf der Systembaugruppe, wie z.B. Speichermodule oder Prozessor, austauschen.

Verwenden Sie niemals scharfe Gegenstände (Schraubendreher) als Hebelwerkzeuge.



Baugruppen mit elektrostatisch gefährdeten Bauelementen (EGB) können durch den abgebildeten Aufkleber gekennzeichnet sein:

Wenn Sie Baugruppen mit EGB handhaben, müssen Sie folgende Hinweise unbedingt beachten:

- Sie müssen sich statisch entladen (z. B. durch Berühren eines geerdeten Gegenstandes), bevor Sie mit Baugruppen arbeiten.
- Verwendete Geräte und Werkzeuge müssen frei von statischer Aufladung sein.
- Ziehen Sie den Netzstecker, bevor Sie Baugruppen stecken oder ziehen.
- Fassen Sie die Baugruppen nur am Rand an.
- Berühren Sie keine Anschlußstifte oder Leiterbahnen auf der Baugruppe.

## Leistungsmerkmale

Die markierten Komponenten und Steckverbinder müssen nicht auf der Systembaugruppe vorhanden sein.

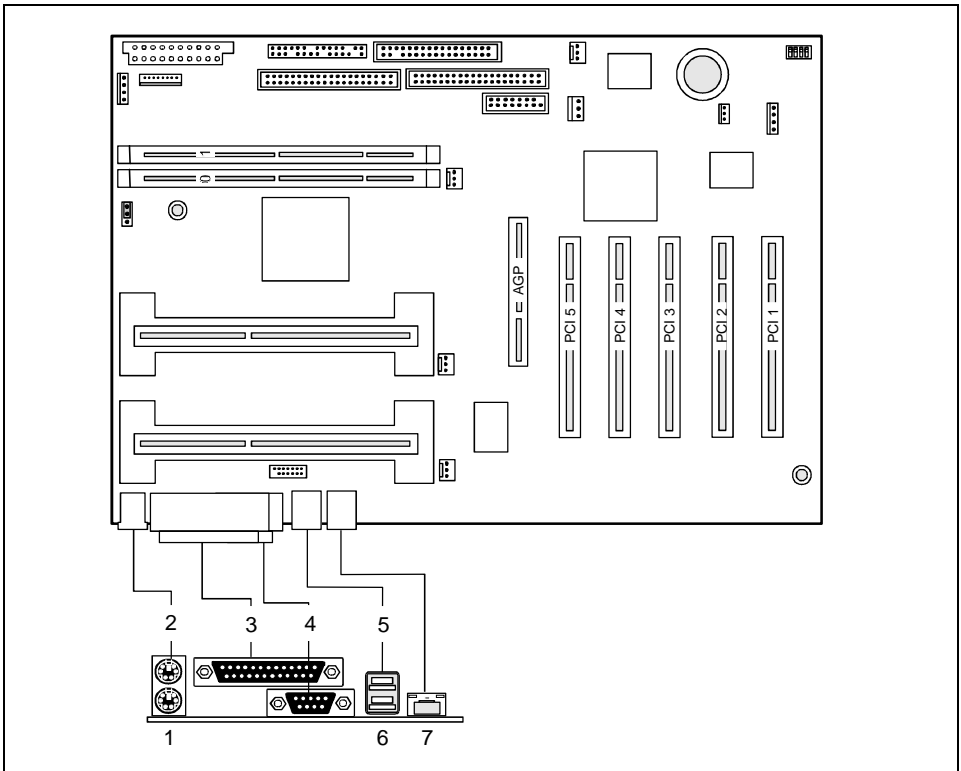
- Systembaugruppe im ATX-Format
- Dualprozessorsystem (D1159-Dual: zweiter Prozessor optional)
- 400 oder 450 MHz Intel Pentium II mit 100 MHz Front Side Bus für Slot1-Prozessorsteckplatz
- 450, 500 oder 550 MHz Intel Pentium III mit 100 MHz Front Side Bus für Slot1-Prozessorsteckplatz
- 533 oder 600 MHz Intel Pentium III mit 133 MHz Front Side Bus für Slot1-Prozessorsteckplatz
- Hochrüstbar mit zweitem Pentium II- oder Pentium III-Prozessor

Die Intel Pentium II und III-Prozessoren unterstützen die MMX-Technologie, die Intel Pentium III-Prozessoren unterstützen Intel Streaming SIMD Extensions. Die Größe von First-Level-Cache und Second-Level-Cache ist abhängig vom verwendeten Prozessor.

- Intel Chipsatz 820 AGP bestehend aus MCH 82820DP, ICH 82801 und FWH 82802 unterstützt PC600-, PC700- und PC800-RDRAM-Speichermodule mit und ohne ECC
- Intel 82559 LAN-Controller (10/100 Mbit/s) mit RJ45-Schnittstelle; WOL mit Magic Packet™ wird unterstützt, sowie der Systemstart von LAN mittels Bootix LAN BootP oder Intel PXE.
- Alert On LAN
- Fujitsu Siemens System-Überwachung und Temperatur-Management
- 2 RIMM-Steckplätze für 64 Mbyte bis 1 Gbyte Hauptspeicher (RIMM-Speichermodule) oder
- 1 Zusatzbaugruppe für SDRAM für 64 Mbyte bis 512 Mbyte Hauptspeicher (SDRAM-Speichermodule im DIMM-Format)
- Flash-BIOS
- Energiesparfunktionen
  - ACPI S3 / Save-to-RAM (benötigt ein Betriebssystem, das ACPI unterstützt). ACPI S3 wird von SDRAM-Speichermodulen im DIMM-Format nicht unterstützt.
  - ACPI S4 / Save-to-Disk (benötigt ein Betriebssystem, das ACPI unterstützt).
- Sicherheitsfunktionen:
  - Chipkartenleser-Schnittstelle
  - Gehäuseüberwachung: Die Gehäuseüberwachung meldet, wenn das Gehäuse unautorisiert geöffnet wurde.
  - Einfachfehlererkennung und -korrektur im Hauptspeicher durch ECC (nur bei Speichermodulen mit ECC)
  - System-, Setup- und Tastatur-Paßwort
  - parallele und serielle Schnittstellen können deaktiviert werden
  - Schreibschutz für Standard-Diskettenlaufwerk
  - Virus-Warnfunktion für die Boot-Festplatte
  - Virusschutzfunktion für das Flash-BIOS und die EEPROMs auf den Speichermodulen.

- 1 AGP-Steckplatz, 5 PCI-Steckplätze  
AGP- und PCI-Steckplätze unterstützen 3,3 V Haupt- und Hilfsspannung.
- AC'97 für Audio-Geräte
- IDE-Festplatten-Controller am PCI-Bus für bis zu vier IDE-Laufwerke  
(z. B. IDE-Festplattenlaufwerke, ATAPI-CD-ROM-Laufwerke)  
Die IDE-Festplatten-Controller sind für den erweiterten Busmaster-Ultra-DMA33-Modus und Ultra-ATA/66 ausgelegt und unterstützen die PIO-Modi 0 bis 4.
- externer Temperatursensor
- I<sup>2</sup>C-Steckverbinder
- Diskettenlaufwerk-Controller (mögliche Formate: 720 Kbyte, 1,44 Mbyte)
- Die Systembaugruppe unterstützt den Systemstart von 120 Mbyte IDE-Diskettenlaufwerken.
- 1 externe parallele Schnittstelle (ECP- und EPP-kompatibel)
- 1 externe serielle Schnittstelle (16C550 kompatibel mit FIFO)
- 1 interne Chipkartenleser-Schnittstelle. Alternativ kann diese Schnittstelle auch als zweite serielle (16C550 kompatibel mit FIFO) genutzt werden.
- 1 interne WOL-Schnittstelle
- 2 externe PS/2-Schnittstellen für Tastatur und Maus
- 1 externe USB-Schnittstelle
- 1 interne/externe USB-Schnittstelle
- Echtzeituhr/Kalender mit Batteriepufferung

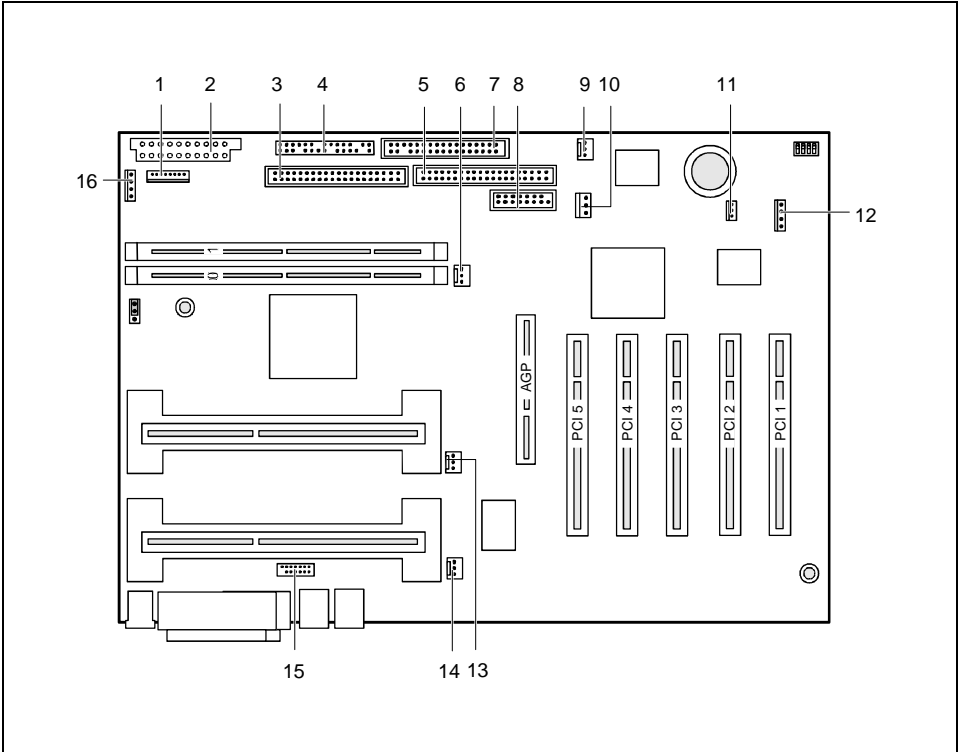
## Anschlüsse und Steckverbinder



- 1 = PS/2-Tastaturanschluß
- 2 = PS/2-Mausanschluß
- 3 = Parallele Schnittstelle
- 4 = Serielle Schnittstelle 1

- 5 = USB-Anschluß 2
- 6 = USB-Anschluß 1
- 7 = LAN-Anschluß

Die markierten Komponenten und Steckverbinder müssen nicht auf der Systembaugruppe vorhanden sein.



- |   |   |
|---|---|
| 1 = Stromversorgungsüberwachung   | 9 = Lüfter (z. B. für Zusatzlüfter (AUX))       |
| 2 = Stromversorgung   | 10 = Wake On LAN                                |
| 3 = IDE-Laufwerke 3 und 4 (sekundär)  | 11 = Gehäuseüberwachung                         |
| 4 = Anschluß für Bedienfeld   | 12 = I <sup>2</sup> C-Anschluß (Primärer SMBus) |
| 5 = IDE-Laufwerke 1 und 2 (primär)  | 13 = Lüfter für CPU 0 (Prozessor 0)             |
| 6 = Lüfter für CPU 1 (Prozessor 1)  | 14 = Lüfter (z. B. für Zusatzlüfter (System))   |
| 7 = Diskettenlaufwerk   | 15 = USB-Chipkartenleser                        |
| 8 = Serielle Chipkartenleser-Schnittstelle<br>oder Serielle Schnittstelle 2 | 16 = Temperatursensor (AUX)                     |

Die markierten Komponenten und Steckverbinder müssen nicht auf der Systembaugruppe vorhanden sein.

## Temperaturüberwachung / System-Überwachung

Ein Ziel der Temperatur- und System-Überwachung ist es, die Computerhardware zuverlässig gegen Schäden zu schützen, die durch Überhitzung verursacht werden. Ferner soll eine unnötige Geräuschentwicklung durch eine verminderte Lüfterdrehzahl vermieden, sowie Informationen über den Systemzustand gegeben werden. Die Gehäuseüberwachung schützt das System gegen unautorisiertes Öffnen.

Die Temperatur- und System-Überwachung werden durch einen von Fujitsu Siemens entwickelten onboard Controller gesteuert.

Folgende Funktionen werden unterstützt:

### Temperaturüberwachung:

Messung der Prozessor-Temperatur, Messung der System-Temperatur durch einen onboard Temperatursensor, Messung der Geräte-Temperatur durch einen optionalen Temperatursensor (AUX).

### Temperatursteuerung:

Die Temperatur wird über die Lüftergeschwindigkeit und/oder durch die Verminderung der Taktfrequenz des Prozessors gesteuert. Die Taktfrequenz des Prozessors hängt von der Einstellung im *BIOS-Setup* ab. Eine temperaturabhängige Regelung der Prozessorgeschwindigkeit ermöglicht eine verminderte Lüfterdrehzahl, wodurch die Geräuschentwicklung verringert wird.

### Lüfterüberwachung:

Es werden nicht mehr vorhandene, blockierte oder schwergängig laufende Lüfter erkannt. Blockierte oder schwergängige Lüfter werden mit 12 V Impulsspannung betrieben. Im ausgeschalteten Zustand entfernte Lüfter werden beim Wiedereinschalten von der *Anzeige Nachricht* - LED signalisiert, sowie vom BIOS oder der Applikation bearbeitet.

### Lüftersteuerung:

Die Lüfter werden temperaturabhängig geregelt (Ausnahme: Zusatzlüfter (AUX)).

### Sensorüberwachung:

Ein Fehler oder ein Entfernen eines Temperatursensors wird erkannt. In diesem Fall laufen alle von diesem Sensor beeinflussten Lüfter mit maximaler Geschwindigkeit, um den höchstmöglichen Schutz der Hardware zu erreichen. Im ausgeschalteten Zustand entfernte Temperatursensoren werden beim Wiedereinschalten von der *Anzeige Nachricht* - LED signalisiert, sowie vom BIOS oder der Applikation bearbeitet.

### Gehäuseüberwachung:

Ein nicht autorisiertes Öffnen des Gehäuses wird erkannt, auch wenn das System ausgeschaltet ist. Angezeigt wird dies aber erst, wenn das System wieder in Betrieb ist.

### Spannungsüberwachung:

Die Spannungen 12 V, 5 V und die CMOS-Batterie werden überwacht.

Bei einer Hardwareüberwachung - unabhängig von Betriebssystem und Prozessor - sind die Vorteile gegenüber einer konventionellen Softwareüberwachung klar ersichtlich:

- geeignet für alle Betriebssysteme und Prozessortypen
- Prozessor wird nicht zusätzlich belastet (Performance)
- optimale Zuverlässigkeit, auch wenn Prozessorfehler oder Fehler im Betriebssystem vorliegen
- optimale Lärmreduzierung

Drei unterschiedliche Betriebsarten sind verfügbar und können im *BIOS-Setup - Systemmanagement* konfiguriert werden.

## Festplatten-Anschluß

Eine Ultra-ATA/66-Festplatte muß mit einem speziellen, für den Ultra-ATA/66-Betrieb ausgelegten Kabel angeschlossen werden.

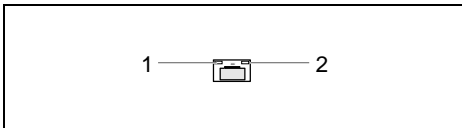
- Verbinden Sie das blau markierte Ende des Kabels mit der Systembaugruppe.

## LAN-Anschluß

Diese Systembaugruppe ist optional mit dem Intel 82559 LAN-Controller bestückt. Dieser LAN-Controller unterstützt die Übertragungsgeschwindigkeiten 10 Mbit/s und 100 Mbit/s. Der LAN-Controller verfügt über einen 3 Kbyte großen Sendepuffer (FIFO) und unterstützt die WOL-Funktionalität durch Magic Packet™.

Ferner ist es möglich, ein Gerät ohne eigene Boot-Festplatte über LAN hochzufahren. Dabei werden Bootix LAN BootP und Intel PXE unterstützt.

Der LAN RJ45-Anschluß besitzt eine gelbe und eine grüne LED (Leuchtdiode).



1 = Gelbe Anzeige

2 = Grüne Anzeige

Grün es besteht eine Verbindung (z. B. zu einem Hub).

Gelb Link Modus: die LAN-Verbindung ist aktiv.  
WOL-Modus: ein Magic Packet™ wird empfangen.

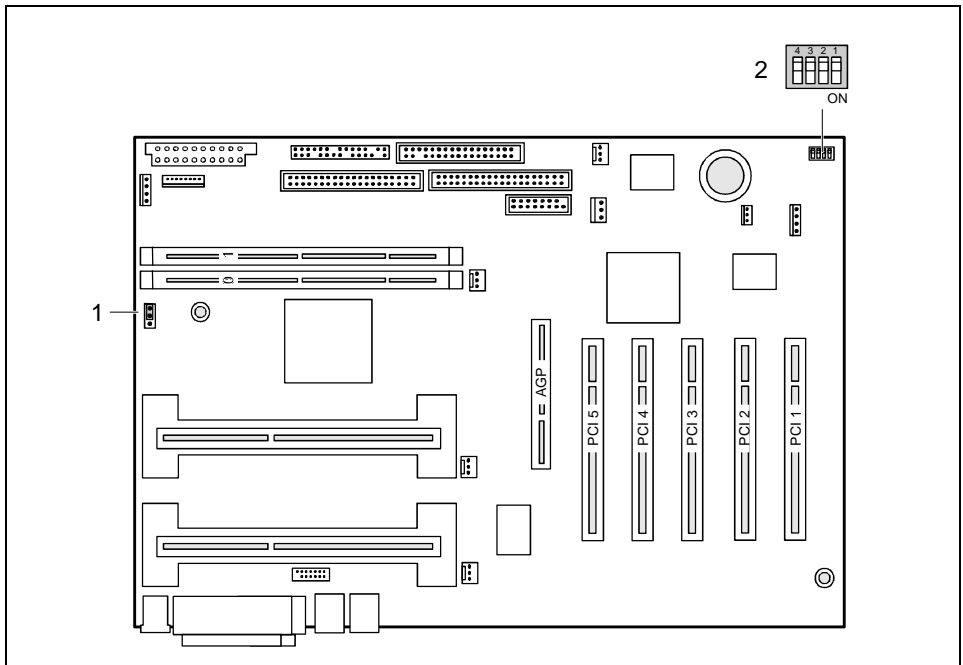
## PCI-Bus-Interrupts

In der nachfolgenden Tabelle können Sie erkennen, wie die PCI-Bus-Interrupts auf der Systembaugruppe vergeben sind.

PCI-Bus-Interrupt	Komponente auf der Systembaugruppe	PCI-Bus-Interrupt	Komponente auf der Systembaugruppe
A	PCI-Bus Steckplatz 5	B	AC'97 Audio
A	PCI-Bus Steckplatz 1	C	PCI-Bus Steckplatz 3
A	AGP-Steckplatz	D	PCI-Bus Steckplatz 4
B	PCI-Bus Steckplatz 2	D	USB-Controller
B	SMBus	D	LAN-Controller



# Einstellungen



1 = Steckbrücke

2 = Schalterblock

## Schalterblock

Schalter 1 = muß immer auf *off* eingestellt sein

Schalter 2 = System-BIOS wiederherstellen (RCV)

Schalter 3 = Schreibschutz für Disketten

Schalter 4 = Clear CMOS (muß im Betrieb immer auf *off* gestellt sein)

## Prozessortaktfrequenz

Der Prozessor stellt die Taktfrequenz automatisch ein. Sie kann manuell nicht verändert werden.

## USB-Power einstellen - Steckbrücke

Mit der Steckbrücke wird die Spannungsversorgung der USB-Schnittstelle eingestellt.

*Stellung 1 - 2* Die USB-Schnittstelle wird nur im eingeschalteten Zustand mit Spannung versorgt.

*Stellung 2 -3* Die USB-Schnittstelle wird immer mit Spannung versorgt (Standardeinstellung).

## System-BIOS wiederherstellen - Schalter 2

Der Schalter 2 ermöglicht das Wiederherstellen des System-BIOS nach einem fehlerhaften Update. Zum Wiederherstellen des System-BIOS benötigen Sie eine "Flash-BIOS-Diskette" (wenden Sie sich bitte an unseren Service).

*On* Das System-BIOS startet vom Standard-Diskettenlaufwerk A: und die eingelegte "Flash-BIOS-Diskette" überschreibt das System-BIOS auf der Systembaugruppe.

*Off* Normaler Betrieb (Standardeinstellung).

## Schreibschutz für Disketten - Schalter 3

Der Schalter 3 legt fest, ob mit dem Standard-Diskettenlaufwerk Disketten beschrieben und gelöscht werden können, wenn im *BIOS-Setup* der Schreibschutz für Disketten aufgehoben ist (im Menü *Security* das Feld von *Diskette Write* auf *Enabled* gesetzt).

*On* Der Schreibschutz für das Standard-Diskettenlaufwerk ist aktiv.

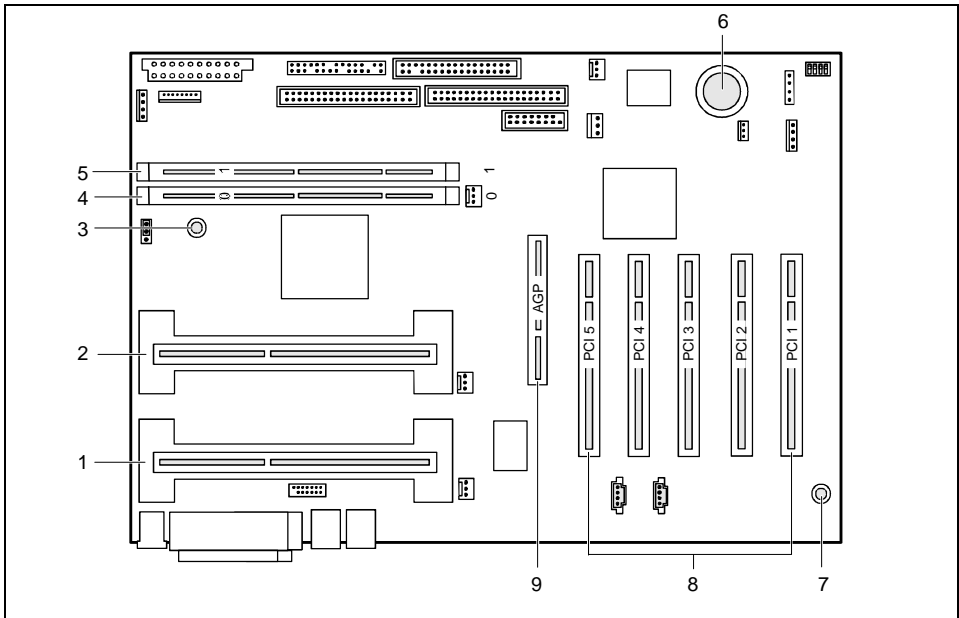
*Off* Disketten können gelesen, beschrieben und gelöscht werden (Standardeinstellung).

## Erweiterungen



Bei allen in diesem Kapitel beschriebenen Arbeiten verlassen Sie zuerst den Suspend-Modus, bevor Sie das Gerät ausschalten und ziehen Sie dann den Netzstecker aus der Schutzkontakt-Steckdose!

Auch wenn Sie das Gerät heruntergefahren haben, stehen Teile des Gerätes (z. B. Speichermodule, AGP- und PCI-Erweiterungsbaugruppen) noch unter Spannung. Die Spannungsindikator-Leuchtdiode zeigt, ob die Hauptspeicher-Einbauplätze unter Spannung stehen.



- |  |   |
|--|---|
| 1 = Einbauplatz 1 für Prozessor 0 / CPU 0 mit Kühlkörper | 5 = Einbauplatz 1 für Hauptspeicher       |
| 2 = Einbauplatz 2 für Prozessor 1 / CPU 1 mit Kühlkörper | 6 = Lithium-Batterie                      |
| 3 = Spannungsindikator-Leuchtdiode                       | 7 = Front Side Bus - Mismatch-Leuchtdiode |
| 4 = Einbauplatz 0 für Hauptspeicher                      | 8 = PCI-Steckplätze 1, 2, 3, 4, 5         |
|  | 9 = AGP-Steckplatz                        |



AGP-Steckplätze im 1x- und 2x-Modus und PCI-Steckplätze unterstützen 3,3 V Haupt- und Hilfsspannung. Bei AGP im 4x-Modus schaltet die Systembaugruppe automatisch auf 1,5 V um.

## Prozessor einbauen/ausbauen

### Prozessor austauschen

Den Prozessor im Steckplatz für den ersten Prozessor können Sie austauschen. Die Systembaugruppe kann mit einem zweiten Prozessor im Steckplatz für den zweiten Prozessor hochgerüstet werden.

Wenn sich auf der Systembaugruppe nur ein Prozessor befindet (im Steckplatz für den ersten Prozessor (CPU 0)), dann ist im Steckplatz für den zweiten Prozessor eine Abschlußbaugruppe (Terminierungsbaugruppe) eingebaut.



Sie dürfen nur gleichartige Prozessoren auf der Systembaugruppe verwenden (z. B.: nur Pentium II oder nur Pentium III). Der zweite Prozessor muß die gleichen Taktfrequenzen (Arbeitstakt und FSB-Takt) besitzen wie der erste Prozessor.

Werden Prozessoren mit unterschiedlichem FSB-Takt eingesetzt, wird die Baugruppe in Reset gehalten, und die FSB-Mismatch-LED leuchtet.

Für den Dual-Betrieb muß ein geeignetes MultiProzessor-Betriebssystem verwendet werden.

### Prozessor einbauen

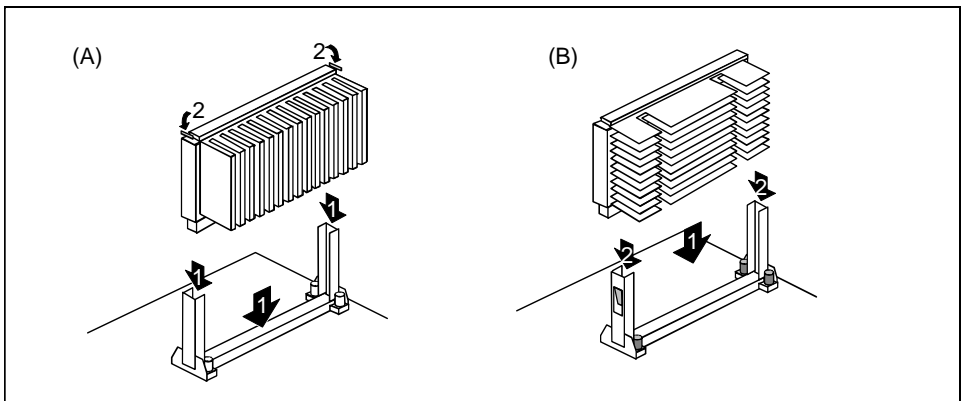


Wenn Sie das System mit einem neuen Prozessor hochrüsten wollen, kann es sein, daß vorher die Halterung für den Prozessor auf der Systembaugruppe ausgetauscht werden muß. Sollte ein Austausch der Halterung notwendig sein, wenden Sie sich bitte an unseren Service.

Je nach Ausführung des Prozessorgehäuses kann der Kühlkörper auf dem Prozessor und der Prozessor in der Halterung bewegt werden. Durch die schwimmende Aufhängung wird im eingebauten Zustand ein zuverlässiger Kontakt zwischen Prozessor und Kühlkörper sichergestellt. Arretierungen in der Halterung verhindern, daß der Prozessor herausrutschen kann.

Wenn der Kühlkörper auf dem Prozessor beweglich ist, dann muß auch der gesteckte Prozessor in der Halterung beweglich sein. Dies gewährleistet eine optimale Kühlung.

Wenn Sie den Prozessor austauschen, halten Sie das Prozessorgehäuse am Prozessor und am Kühlkörper fest.



Das Bild zeigt zwei Varianten von Halterungen und Prozessoren.

- ▶ Entfernen Sie gegebenenfalls den alten Prozessor.
- ▶ Setzen Sie den Prozessor in die Halterung ein (1).
- ▶ Schieben Sie den Prozessor in der Halterung nach unten, und drücken Sie ihn in den Steckplatz, bis die Halteklemmen (2) links und rechts einrasten.
- ▶ Besitzt der Prozessor einen Temperaturfühler oder Lüfter, dann stecken Sie die zugehörige Leitung an den Anschluß für den Temperaturfühler oder Lüfter auf der Systembaugruppe.

### Prozessor ausbauen

- ▶ Besitzt der Prozessor einen Temperaturfühler oder Lüfter, dann ziehen Sie die zugehörige Leitung.
- ▶ Drücken Sie auf beiden Seiten des Prozessors die Halteklemmen (2) leicht nach außen (B), und ziehen Sie den Prozessor nach oben heraus. Nehmen Sie dazu gegebenenfalls einen Schraubendreher zu Hilfe.

## Hauptspeicher hochrüsten

Die Einbauplätze für den Hauptspeicher sind für 64 bis 512 Mbyte RDRAM-Speichermodule im RIMM-Format geeignet. Die zulässige Gesamtgröße des Hauptspeichers beträgt 1 Gbyte.

Speichermodule mit unterschiedlicher Speicherkapazität können kombiniert werden.



Es müssen **immer alle** Einbauplätze belegt sein. Fehlende Speichermodule müssen durch ein C-RIMM-Modul ersetzt werden. Dieses C-RIMM-Modul muß dann in der Reihenfolge der Einbauplätze **hinter** dem RIMM-Speichermodul eingebaut werden:

Einbauplatz Bank 0 = RIMM-Speichermodul

Einbauplatz Bank 1 = C-RIMM-Modul.

Die Systembaugruppe unterstützt auf allen Einbauplätzen für den Hauptspeicher gemeinsam nur maximal 32 RDRAM-Bausteine:

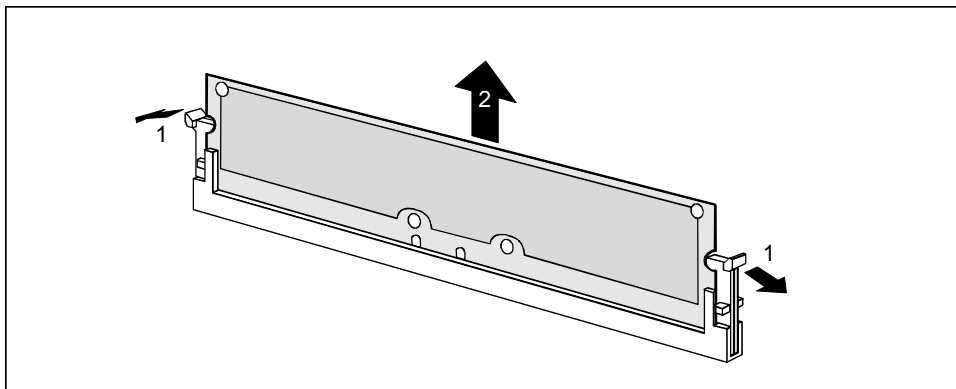
	Gesamtgröße des RIMM-Moduls	Anzahl der Bausteine
64Mbit-Technologie	64 Mbyte	8
	96 Mbyte	12
	128 Mbyte	16
128Mbit-Technologie	64 Mbyte	4
	128 Mbyte	8
	192 Mbyte	12
	256 Mbyte	16
256Mbit-Technologie	128 Mbyte	4
	256 Mbyte	8
	384 Mbyte	12
	512 Mbyte	16



Es dürfen nur 2,5V-RIMM-Speichermodule verwendet werden.

Die Systembaugruppe unterstützt Speichermodule der Geschwindigkeitsklassen PC600, PC700 und PC800. Verwenden Sie immer Speichermodule der gleichen Geschwindigkeitsklasse. Andernfalls wird die Speichergeschwindigkeit auf die niedrigste Geschwindigkeitsklasse eingeschränkt. Optimale Systemgeschwindigkeit erreichen Sie, wenn Sie PC800-RDRAM-Speichermodule verwenden.

### C-RIMM- oder Speichermodule ausbauen

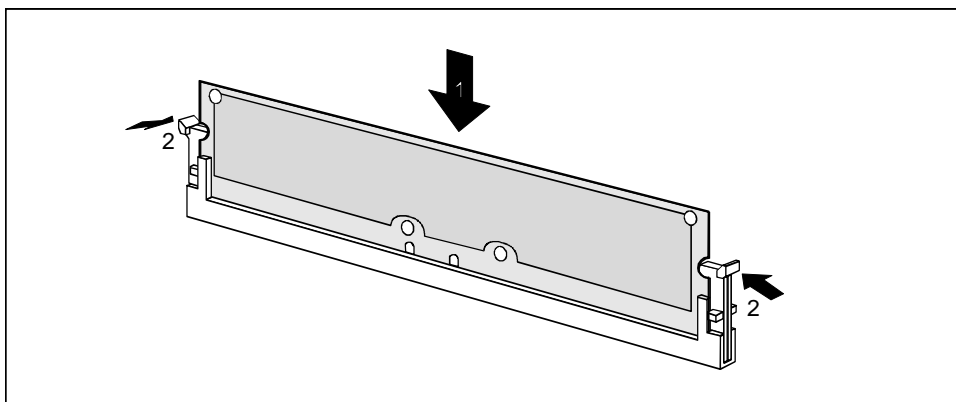


- ▶ Drücken Sie die Halterungen auf der linken und auf der rechten Seite nach außen (1).
- ▶ Ziehen Sie das Modul aus dem Einbauplatz (2).

### C-RIMM-Modul oder Speichermodul einbauen



Beachten Sie die Kodierung des Moduls!



- ▶ Klappen Sie die Halterungen des entsprechenden Einbauplatzes an beiden Seiten nach außen.
- ▶ Stecken Sie das Modul in den Einbauplatz (1), bis die seitlichen Halterungen am Modul einrasten (2).

## Netzwerkbaugruppe mit WOL einbauen

- ▶ Bauen Sie die Netzwerkbaugruppe so ein, wie in der Betriebsanleitung zu Ihrem Gerät beschrieben.
- ▶ Stecken Sie die WOL-Leitung auf den WOL-Steckverbinder der Systembaugruppe.



Um die WOL-Funktionalität einer Netzwerkbaugruppe nutzen zu können, muß die Stromversorgung eine 5 V-Hilfsspannung von mindestens 1 A zur Verfügung stellen. Wenn die Systembaugruppe nicht bereits in einem Gerät eingebaut war, als Sie sie gekauft haben, müssen Sie überprüfen, ob Ihre Stromversorgung die Hilfsspannung zur Verfügung stellen kann.

Weitere Informationen finden Sie in der mitgelieferten Beschreibung zur Netzwerkbaugruppe.

## Lithium-Batterie austauschen



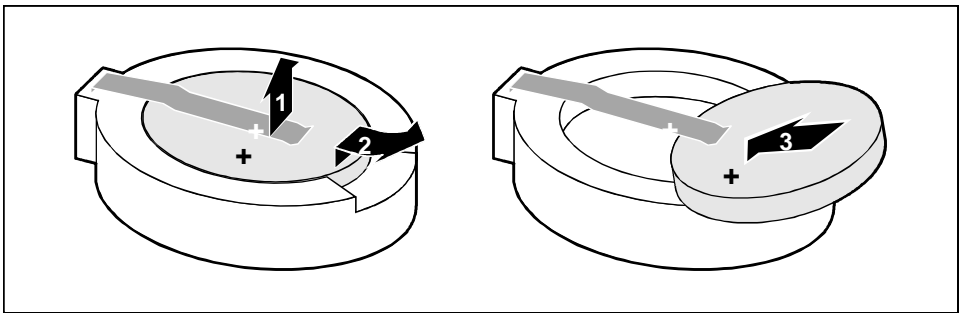
Bei unsachgemäßem Austausch der Lithium-Batterie besteht Explosionsgefahr.

Die Lithium-Batterie darf nur durch identische oder vom Hersteller empfohlene Typen (CR2032) ersetzt werden.

Die Lithium-Batterie gehört nicht in den Hausmüll. Sie wird vom Hersteller, Händler oder deren Beauftragten kostenlos zurückgenommen, um sie einer Verwertung bzw. Entsorgung zuzuführen.

Die Batterieverordnung verpflichtet Endverbraucher von Batterien, die Abfall sind, zur Rückgabe an den Vertrieber oder an von öffentlich-rechtlichen Entsorgungsträgern dafür eingerichtete Rücknahmestellen.

Achten Sie beim Austausch unbedingt auf die richtige Polung der Lithium-Batterie - Pluspol nach oben!



- ▶ Heben Sie die Kontaktfeder nur wenige Millimeter nach oben (1), bis Sie die Lithium-Batterie aus der Halterung ziehen können (2).
- ▶ Schieben Sie die neue Lithium-Batterie des identischen Typs in die Halterung (3).

# Glossar

Die unten aufgeführten Fachbegriffe bzw. Abkürzungen stellen keine vollständige Aufzählung aller gebräuchlichen Fachbegriffe bzw. Abkürzungen dar.

Nicht alle hier aufgeführten Fachbegriffe bzw. Abkürzungen gelten für die beschriebene Systembaugruppe.

AC'97 .....	Audio Codec '97
AGP .....	Accelerated Graphics Port
AMR .....	Audio Modem Riser
AOL .....	Alert On LAN
APM .....	Advanced Power Management
ATA .....	Advanced Technology Attachment
BIOS .....	Basic Input Output System
CPU .....	Central Processing Unit
C-RIMM.....	Continuity Rambus Inline Memory Module
DIMM .....	Dual Inline Memory Module
ECC .....	Error Correcting Code
EEPROM.....	Electrical Erasable Programmable Read Only Memory
FDC.....	Floppy Disk Controller
FIFO.....	First-In First-Out
FSB.....	Front Side Bus
FWH.....	Firmware Hub
GMCH .....	Graphics and Memory Controller Hub
I <sup>2</sup> C .....	Inter Integrated Circuit
IAPC.....	Instantly Available Power Managed Desktop PC Design
ICH.....	I/O Controller Hub
IDE .....	Intelligent Drive Electronics
IPSEC .....	Internet Protocol Security
ISA .....	Industrial Standard Architecture
LAN .....	Local Area Network
LSA .....	LAN Desk Service Agent
MCH.....	Memory Controller Hub
MMX.....	MultiMedia eXtension
PCI .....	Peripheral Component Interconnect
PXE.....	Preboot eXecution Environment
RAM .....	Random Access Memory
RAMDAC.....	Random Access Memory Digital Analog Converter
RDRAM.....	Rambus Dynamic Random Access Memory
RIMM .....	Rambus Inline Memory Module
RTC.....	Real-Time Clock
SB .....	Soundblaster
SDRAM.....	Synchronous Dynamic Random Access Memory
SGRAM.....	Synchronous Graphic Random Access Memory
SMBus .....	System Management Bus
SVGA .....	Super Video Graphic Adapter
USB.....	Universal Serial Bus
VGA .....	Video Graphic Adapter
WOL.....	Wake On LAN





## Information on this document

On April 1, 2009, Fujitsu became the sole owner of Fujitsu Siemens Computers. This new subsidiary of Fujitsu has been renamed Fujitsu Technology Solutions.

This document from the document archive refers to a product version which was released a considerable time ago or which is no longer marketed.

Please note that all company references and copyrights in this document have been legally transferred to Fujitsu Technology Solutions.

Contact and support addresses will now be offered by Fujitsu Technology Solutions and have the format ...@[ts.fujitsu.com](mailto:ts.fujitsu.com).

The Internet pages of Fujitsu Technology Solutions are available at [http://ts.fujitsu.com/...](http://ts.fujitsu.com/)

and the user documentation at <http://manuals.ts.fujitsu.com>.

Copyright Fujitsu Technology Solutions, 2009

## Hinweise zum vorliegenden Dokument

Zum 1. April 2009 ist Fujitsu Siemens Computers in den alleinigen Besitz von Fujitsu übergegangen. Diese neue Tochtergesellschaft von Fujitsu trägt seitdem den Namen Fujitsu Technology Solutions.

Das vorliegende Dokument aus dem Dokumentenarchiv bezieht sich auf eine bereits vor längerer Zeit freigegebene oder nicht mehr im Vertrieb befindliche Produktversion.

Bitte beachten Sie, dass alle Firmenbezüge und Copyrights im vorliegenden Dokument rechtlich auf Fujitsu Technology Solutions übergegangen sind.

Kontakt- und Supportadressen werden nun von Fujitsu Technology Solutions angeboten und haben die Form ...@[ts.fujitsu.com](mailto:ts.fujitsu.com).

Die Internetseiten von Fujitsu Technology Solutions finden Sie unter [http://de.ts.fujitsu.com/...](http://de.ts.fujitsu.com/), und unter <http://manuals.ts.fujitsu.com> finden Sie die Benutzerdokumentation.

Copyright Fujitsu Technology Solutions, 2009