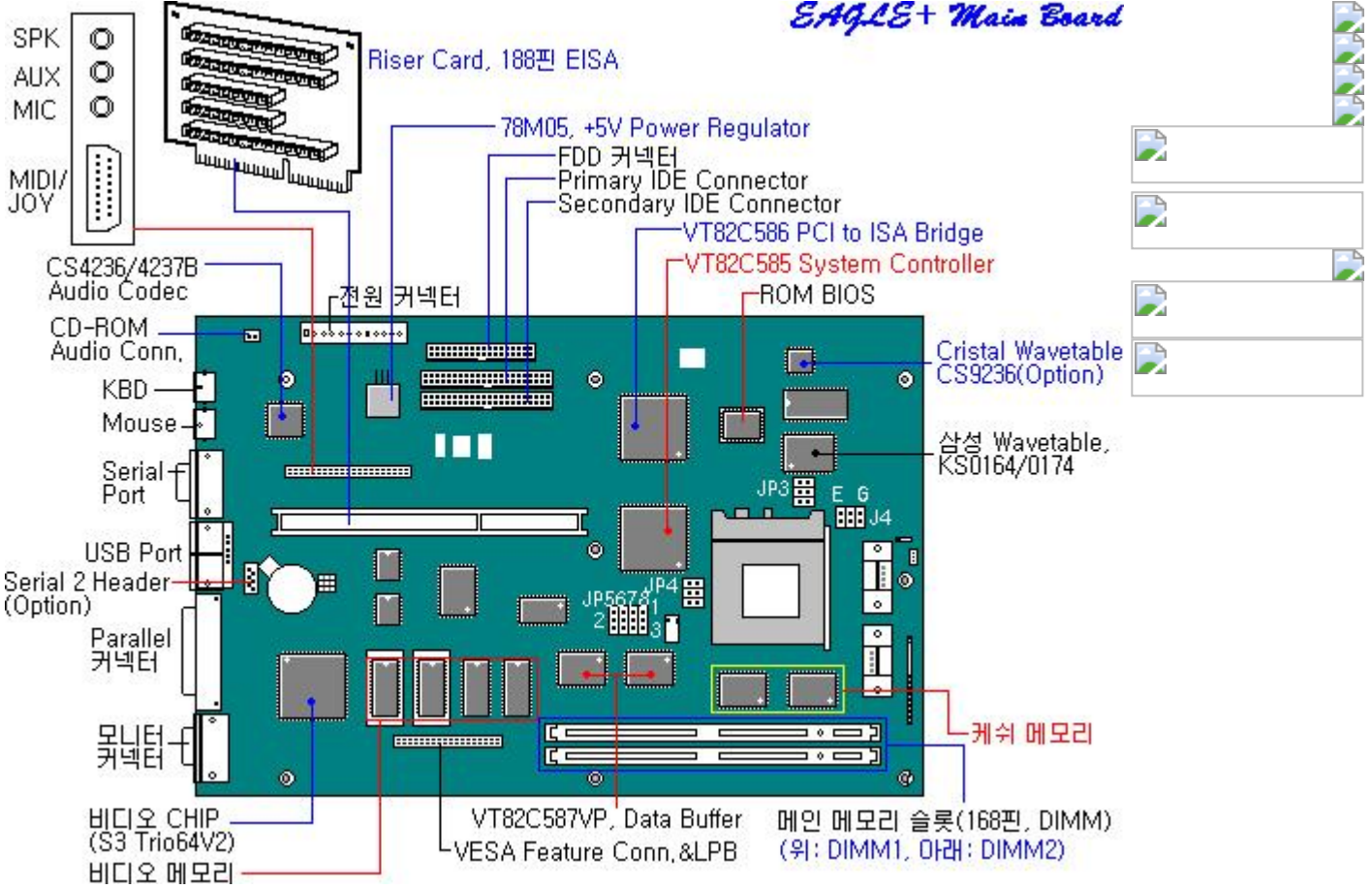


EAGLE Main Board

EAGLE+ Main Board



- ◆ 소켓 타입 => 7 (321 PIN).
- ◆ 3.45V용 P54C,P54CS PROCESSOR 기본 지원
- ◆ 2.8V용 CPU VOLTAGE 레귤레이터 적용 => P55C 지원 가능.
- ◆ AMD의 K5 ,CYRIX의 M1 지원 가능.
- ◆ 소켓 타입 7 지원용 OVER DRIVER PROCESSOR 지원 가능.

[이전으로]

EAGLE 점퍼 설정

Processor Bus Fraction Jumpers(JP5, JP6)

JP5	JP6	FREQUENCY RATIO	PENTIUM PROCESSOR	
1-2	1-2	2-3	75/50, 90/60, 100/66	
1-2	2-3	1-2	100/50, 120/60, 133/66	
2-3	1-2	1-3	150/50, 180/60, 200/66	
2-3	2-3	2-5	150/60, 166/66	
CMOS Clear Jumper(JP9)	JUMPER		CLEAR	NORMAL
	JP9		2-3	1-2
Host and PCI Clock Selection(JP7,JP8)	JP7	JP8	HOST CLOCK	PCI CLOCK
	2-3	1-2	50MHz	25 MHz
	2-3	2-3	60MHz	30 MHz
	1-2	1-2	66MHz	33 MHz
	1-2	2-3	RESERVED	RESERVED
Processor Voltage Selection(J4, JP3, JP4)	JP4		CPU VOLTAGE	PROCESSOR
	G (1-4)		2.8V(JP3 OPEN, JP4 SHORT)	P55C
	E (3-6)		3.3V(JP3 SHORT, JP4 OPEN)	P54C, M1
Floppy Write Protect(JP12)	JP12		FUNCTION	
	1-2		NORMAL	
	2-3		WRITE PROTECT	
Serial Access(JP10, JP11)	FUNCTION		JP10	JP11
	NORMAL		1-2	1-2
	PROTECT		2-3	2-3

EAGLE CPU

Processor Bus Fraction Jumpers(JP5, JP6)

JP5	JP6	FREQUENCY RATIO	PENTIUM PROCESSOR
1-2	1-2	2-3	75/50, 90/60, 100/66
1-2	2-3	1-2	100/50, 120/60, 133/66
2-3	1-2	1-3	150/50, 180/60, 200/66
2-3	2-3	2-5	150/60, 166/66

EAGLE 메모리 설정

캐시 메모리 설정

- ◆ L2 CACHE
- ◆ PBSRAM 적용
- ◆ 256K or 512K 지원 => MAIN BOARD에 Soldering되어 출고 되므로 사용자 변경은 불가함(A/S로 메인보드 교체 처리: 차액 고객 부담)

메인 메모리

규격:	JEDEC 168핀 3.3V Unbufferd DIMM
타입:	Synchronous DRAM(SDRAM) DIMM 모듈
종류:	8MB, 16MB, 32MB, 64MB
기타:	일반 DRAM은 지원하지 않음

설치 방법

메모리 크기	DIMM1	DIMM2
8M	8M	--
16M	8M	8M
	16M	--
24M	16M	8M
	16M	16M
32M	32M	--
	32M	8M
48M	32M	16M
	32M	32M
64M	64M	--
	64M	8M
80M	64M	16M
	64M	32M
96M	64M	32M
	64M	64M