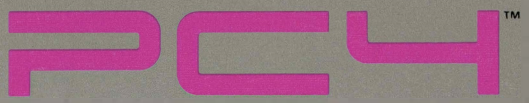
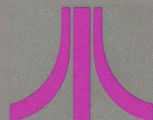
 **ATARI**[®]  **PC4**[™]

DOCUMENTATION SERIES

Manuel d'Utilisation



NOTE IMPORTANTE :

Comme tout appareil électrique, le micro-ordinateur Atari PC4 fonctionne sur fréquences radio et peut par conséquent en générer. S'il n'est pas installé et utilisé conformément aux instructions contenues dans ce manuel, il risque de provoquer des interférences avec votre récepteur radio et/ou votre téléviseur.

Au cas où cela se produirait, mettez l'ordinateur hors tension. Si les interférences cessent, c'est qu'il en était probablement la cause. Le système étant sous tension, essayez de venir à bout du problème en recourant aux méthodes suivantes :

- * Modifiez l'orientation de l'antenne radio ou télévision.
- * Eloignez la platine de la radio ou du téléviseur.
- * Branchez la platine sur une alimentation distincte.

Au besoin, consultez votre distributeur ATARI ou un technicien spécialisé compétent.

Les connecteurs d'entrée et de sortie ne peuvent admettre que des câbles blindés, faute de quoi, les interférences radio pourraient dépasser les normes en vigueur.

Les informations contenues dans ce manuel ont fait l'objet de vérifications minutieuses. Toutefois, ATARI Corporation, procédant à des améliorations et à des mises à jour constantes de ses matériels et logiciels, ne peut garantir l'exactitude de la présente documentation au-delà de sa date de parution et décline toute responsabilité en cas de changements, d'erreurs ou d'omissions.

Atari®, le logo Atari, CDAR504™, MEGA™, SH204™ et ST™ sont des marques déposées d'Atari Corporation.

La reproduction, partielle ou totale, de ce manuel est interdite sans l'autorisation écrite préalable d'ATARI Corporation.

The logo features the Atari logo symbol on the left, followed by the word "ATARI" in a bold, sans-serif font with a registered trademark symbol. To the right of "ATARI" is the model number "PC4" in a large, stylized, blocky font.

Copyright 1988, Atari Corporation

Sunnyvale, CA 94086

Tous droits réservés

 ATARI®

PC4

Micro-ordinateur Atari PC4

Manuel d'Utilisation

TABLE DES MATIERES

| | |
|---|-----------|
| CHAPITRE 1 : LES ELEMENTS MATERIELS DU PC4 | 1 |
| 1.1 Unité centrale | 3 |
| 1.2 Moniteur | 4 |
| 1.3 Clavier | 5 |
| 1.4 Unités de disquette | 6 |
| 1.5 Installation du PC4 | 6 |
| 1.6 Installation des extensions | 7 |
| 1.6.1 Démontage du couvercle du boîtier de l'unité centrale | 8 |
| 1.6.2 Installation d'une extension mémoire et d'un coprocesseur arithmétique | 9 |
| 1.6.3 Connecteurs d'extension | 11 |
| 1.6.4 Configuration d'une carte d'extension | 11 |
| 1.6.5 Configuration des ports série et parallèle | 13 |
| 1.6.6 Installation d'une carte d'extension | 15 |
| 1.6.7 Installation d'unités de disque internes | 17 |
| 1.6.8 Connexion d'unités de disquette externes | 20 |
| 1.7 Caractéristiques techniques | 22 |
| 1.7.1 Unité centrale | 22 |
| 1.7.2 Unité de disquette 5"1/4 | 23 |
| 1.7.3 Adaptateur vidéo graphique | 23 |
| 1.7.4 Clavier | 24 |
| | |
| CHAPITRE 2 : MISE EN SERVICE DE L'ORDINATEUR | 25 |
| 2.1 Mise sous tension de l'ordinateur | 26 |
| 2.2 Mise hors tension de l'ordinateur | 27 |
| | |
| CHAPITRE 3 : DISQUETTES ET DISQUES DURS FIXES ET AMOVIBLES | 29 |
| 3.1 Disquettes | 29 |
| 3.1.1 Capacité de stockage | 30 |
| 3.1.2 Utilisation des unités de disquette | 31 |
| 3.1.3 Formatage des disquettes | 31 |
| 3.1.4 Duplication de disquettes | 31 |
| 3.1.5 Affichage du répertoire | 33 |

| | | |
|--|--|-----------|
| 3.2 | Disques durs fixes et amovibles | 34 |
| 3.2.1 | Disque dur fixe | 34 |
| 3.2.2 | Disque dur amovible SQ555 et cartouche disque SQ400 | 35 |
| CHAPITRE 4 : BASES DE MS-DOS | | 43 |
| 4.1 | Qu'est-ce qu'un fichier ? | 43 |
| 4.2 | Fichiers de données et fichiers programmes | 43 |
| 4.3 | Désignation d'un fichier | 44 |
| 4.3.1 | Caractères de substitution pour noms de fichiers génériques | 46 |
| 4.4 | Répertoires et sous-répertoires | 47 |
| 4.5 | Unité de disque par défaut et répertoire actif | 48 |
| 4.6 | Chemins d'accès de MS-DOS | 50 |
| 4.6.1 | Fichiers et chemins d'accès | 51 |
| 4.7 | Utilisation du clavier sous MS-DOS | 53 |
| 4.7.1 | Modification d'une ligne de commande | 53 |
| 4.7.2 | Impression du contenu de l'écran | 57 |
| 4.7.3 | Fonctions spéciales du clavier | 58 |
| 4.7.4 | Touches non utilisées | 59 |
| CHAPITRE 5 : PRINCIPALES COMMANDES MS-DOS | | 61 |
| 5.1 | Formatage de disquettes et disques durs : FORMAT ... | 61 |
| 5.2 | Affichage du répertoire : DIR | 64 |
| 5.3 | Vérification de disque : CHKDSK | 67 |
| 5.4 | Changement de répertoire : CHDIR (ou CD) | 69 |
| 5.5 | Recopie de fichiers : COPY | 71 |
| 5.6 | Changement de nom de fichier : RENAME | 74 |
| 5.7 | Suppression de fichiers : DEL et ERASE | 75 |
| 5.8 | Affichage du contenu d'un fichier : TYPE | 76 |
| 5.9 | Affichage de la date et de l'heure : TIME et DATE | 77 |
| CHAPITRE 6 : UTILISATION DE MS-DOS | | 79 |
| 6.1 | Traitement par lot des commandes MS-DOS | 79 |
| 6.2 | Interpréteur GW-BASIC | 83 |
| 6.3 | Programmes d'application sous MS-DOS | 84 |

| | |
|---|------------|
| ANNEXE A : CONFIGURATION DU SYSTEME | 85 |
| A.1 Programme CMOS-SETUP | 85 |
| A.2 Réglage de la vitesse de traitement | 88 |
| A.3 Moniteurs et mode d'affichage | 89 |
| A.3.1 Sélection du moniteur | 91 |
| A.3.2 Définition du mode d'affichage | 93 |
| A.3.3 Combinaisons de modes | 94 |
| A.4 Installation du disque dur | 96 |
| A.4.1 Formatage de bas niveau à l'aide de DIAGS | 96 |
| A.4.2 Partage du disque dur en partitions | 99 |
| A.4.3 Formatage d'une partition à l'aide de FORMAT . | 100 |
| A.4.4 Autres tests du disque dur à l'aide de DIAGS ... | 102 |
| A.5 Cavaliers de la carte mère | 103 |
| A.6 SETUP étendu | 105 |
| A.6.1 Générateurs d'impulsions | 105 |
| A.6.2 Etats d'attente | 105 |
| A.6.3 Configuration de la mémoire | 105 |
| A.6.4 Mode page/entrelacé | 106 |
| A.6.5 Cache RAM | 106 |
| A.6.6 EMS (mémoire étendue) | 106 |
| A.6.7 Lancement du programme | 107 |
| | |
| ANNEXE B : ENTRETIEN DU SYSTEME | 109 |
| B.1 Identification des problèmes | 109 |
| B.1.1 Le système ne démarre pas ou l'écran ne s'allume pas | 109 |
| B.1.2 Problèmes matériels | 111 |
| B.1.3 DIAGS : programme de diagnostic système de l'Atari PC4 | 114 |
| B.2 Entretien du PC4 | 120 |
| B.2.1 Entretien des composants matériels | 120 |
| B.2.2 Manipulation des disquettes | 121 |
| B.2.3 Transport du système | 121 |
| | |
| ANNEXE C : BROCHAGE DES CONNECTEURS | 123 |
| C.1 Connecteur pour unité de disquette externe | 123 |
| C.2 Connecteur d'unité de disquette 3"1/2 | 123 |
| C.3 Connecteur de modem et deuxième connecteur série | 124 |

| | | |
|-----------------------------|---|------------|
| C.4 | Connecteur d'imprimante (port parallèle) | 124 |
| C.5 | Connecteur moniteur analogique | 125 |
| C.6 | Connecteur moniteur numérique | 125 |
| C.7 | Connecteur du clavier | 126 |
| C.8 | Connecteur de l'unité de disquette | 127 |
| C.9 | Connecteurs d'extension compatibles XT | 128 |
| C.10 | Connecteurs d'extension compatibles AT | 129 |
| C.11 | Connecteur de l'horloge temps réel | 130 |
| C.12 | Connecteur interne de l'alimentation électrique | 130 |
| C.13 | Connecteur du haut-parleur | 130 |
| ANNEXE D : GLOSSAIRE | | 131 |
| INDEX | | 141 |

CHAPITRE 1.

Les éléments du PC4

Si vous êtes encore un néophyte dans le monde des ordinateurs personnels, vous constaterez rapidement que votre Atari PC4 est un système performant et fiable et que son installation et son utilisation ne présentent pas de difficultés. Si vous avez déjà travaillé sur des ordinateurs personnels, vous apprécierez sans aucun doute les composants déjà intégrés en standard au PC4 qui, dans nombre d'autres systèmes, sont fournis sous forme d'extensions vendues séparément telles que :

- puissant microprocesseur 80286,
- sous-système vidéo avec mode VGA (Video Graphic Adapter) ou EGA (Enhanced Graphic Adapter) pour une haute résolution de l'écran et des couleurs vives,
- deux connecteurs d'affichage : un connecteur numérique pour moniteur monochrome, couleur ou EGA et un connecteur analogique pour moniteur VGA ou Multisync,
- connecteur pour coprocesseur arithmétique optionnel destiné à accélérer les calculs numériques,
- mémoire centrale de 1 Megoctet, extensible à 8 Mo sur la carte mère,
- 5 connecteurs d'extension au standard du marché (4 connecteurs AT/XT, 1 connecteur XT),
- Interfaces pour la connexion de périphériques en série ou en parallèle,
- unités de commande intégrées des lecteurs de disquettes et de disque dur,
- logements pour deux unités internes,
- horloge temps réel sauvegardée par batterie, indiquant en permanence la date et l'heure,
- clavier aux normes nationales,

Les éléments du PC4

- souris (en option sur certains modèles) garantissant le confort d'utilisation de certains logiciels tels que MS-Windows, MS-Quick BASIC et MS-Word.

Remarque : la configuration des unités de disquettes et de disque dur diffère selon les modèles PC4. Les deux logements internes peuvent être occupés soit par une unité de disquette et une unité de disque dur fixe ou une unité de disque dur amovible, soit par deux unités de disquette. La capacité de la mémoire peut également varier : l'ordinateur peut, en effet, être équipé d'unités 5 pouces 1/4 ou 3 pouces 1/2.

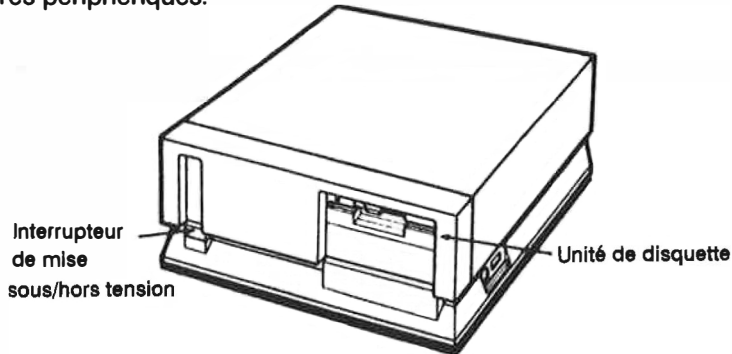
La configuration de votre Atari PC4 est indiquée sur la fiche de documentation accompagnant l'ordinateur et présentant tous les composants du système.

Après avoir sorti avec précaution l'ordinateur de son emballage, vous avez devant vous les trois composants suivants

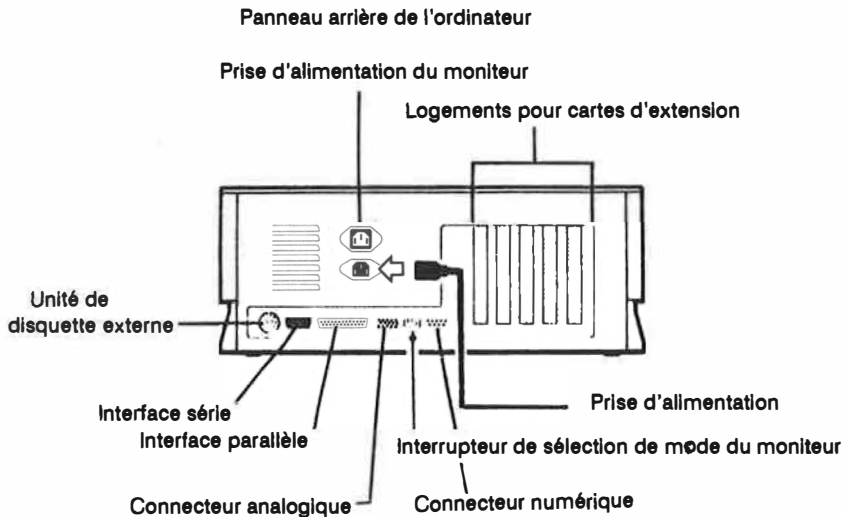
- l'unité centrale
- le moniteur
- le clavier.

1.1 Unité centrale

L'unité centrale (voir schéma ci-dessous) contient la carte mère, le bloc d'alimentation, une ou deux unités de disquette, une unité de disque dur fixe ou amovible ainsi que des connecteurs pour d'autres périphériques.

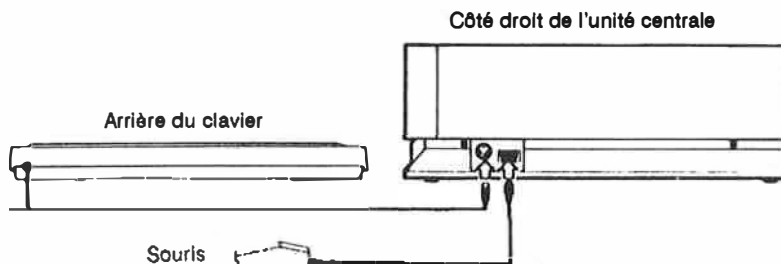


Le panneau arrière de l'unité centrale présente la prise secteur, la prise d'alimentation électrique du moniteur, les interfaces série et parallèle pour la transmission des données et la connexion de l'imprimante, les deux connecteurs d'affichage (analogique et numérique), l'interrupteur de mode de fonctionnement du moniteur, un connecteur pour une unité de disquette externe ainsi que les logements pour d'autres cartes d'extension.



Les éléments du PC4

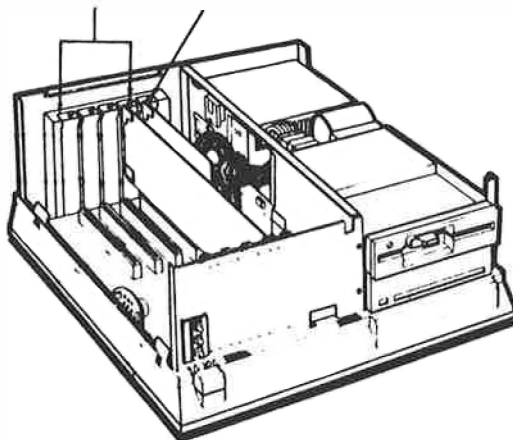
Les connecteurs pour le clavier et la seconde interface série (souris) sont situés sur le côté droit de l'unité centrale :



Vous pouvez étendre les fonctionnalités de votre PC4 au moyen de cartes compatibles au standard du marché. Celles-ci sont enfilées dans les emplacements de la carte mère. Sur la figure ci-dessous, qui montre l'unité centrale vue du dessus, les emplacements des cartes sont en haut à gauche.

Connecteurs d'extension AT/XT

Connecteurs d'extension XT



1.2 Moniteur

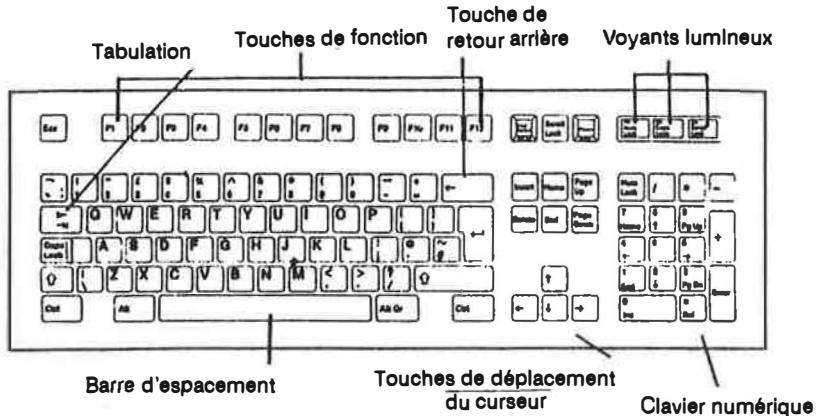
La fiche de documentation fournie avec l'ordinateur indique le type de moniteur équipant votre système. Le moniteur présente, dans tous les cas, un interrupteur de mise sous/hors tension indépen-

tant ainsi qu'un bouton de réglage de la luminosité et du contraste. Le branchement électrique du moniteur peut s'effectuer, à l'aide du câble fourni, sur la prise située sur le panneau arrière de l'unité centrale ; le moniteur est alors mis sous tension en même temps que l'unité centrale. Il faut bien sûr pour cela que l'interrupteur du moniteur soit positionné sur MARCHE. Pour plus d'informations sur votre moniteur, consultez la fiche descriptive qui l'accompagne. Pour connecter un autre moniteur ou un moniteur d'un autre type et connaître les modes d'affichage disponibles, reportez-vous à l'annexe A, Configuration du système.

Attention : Avant de connecter un moniteur autre que celui livré avec l'ordinateur, lisez attentivement les instructions correspondantes présentées en Annexe A afin d'éviter d'endommager le moniteur ou l'ordinateur.

1.3 Clavier

Outre le clavier de machine à écrire standard, le clavier du PC4 comprend une série de touches spéciales affectées à des fonctions particulières de l'ordinateur et des logiciels. Un pavé numérique indépendant contient en outre les touches de commande du curseur de l'écran (Indicateur de position) :



Le chapitre 4.7 décrit en détail l'utilisation du clavier du PC4.

1.4 Unités de disquette

Votre PC4 est équipé en standard d'une unité de disquette 5 pouces 1/4 pour disquettes haute densité 1,2 Mo. La fiche descriptive de l'ordinateur signale les autres unités de disquette équipant votre système. Les unités de disquette sont dotées d'un voyant de contrôle lumineux, qui s'allume chaque fois que des données sont échangées entre le lecteur et l'unité centrale. Le tableau suivant indique la capacité mémoire des unités susceptibles d'équiper votre ordinateur :

| Type | Capacité | Pages A4 |
|-----------------|----------|----------|
| Disquette 5"1/4 | 1,2 Mo | 500 |
| Disquette 3"1/2 | 720 Ko | 290 |
| Disquette 3"1/2 | 1,44 Mo | 580 |
| Disque dur | 20 Mo | 8000 |
| Disque dur | 40 Mo | 16.000 |

Le chapitre 3.1 contient des informations plus précises sur les disquettes.

1.5 Installation du PC4

Pour installer votre PC4, procédez comme suit :

1. Assurez-vous que les interrupteurs de mise sous tension de l'unité centrale et du moniteur sont bien positionnés sur OFF.
2. Mettez tout d'abord en place les éventuelles extensions, telles que mémoire supplémentaire, coprocesseur arithmétique, cartes d'extension, etc. Suivez à cet effet les indications de montage présentées dans les paragraphes suivants ou adressez-vous à votre revendeur spécialisé.
3. Branchez le cordon d'alimentation à l'unité centrale, puis à une prise secteur.
4. Posez le moniteur qui accompagne l'ordinateur sur l'unité centrale ou à côté et branchez-le, à l'aide du cordon d'alimentation fourni, à la prise située sur le panneau arrière de l'unité centrale. S'il s'agit d'un moniteur monochrome, couleur ou EGA, raccordez-le à l'aide du câble fourni au connecteur "Moniteur

numérique" ; s'il s'agit d'un moniteur VGA raccordez-le au connecteur "Moniteur Analogique".

Attention : Ne branchez jamais un moniteur TTL au connecteur "Moniteur Analogique", vous risqueriez de l'endommager.

5. Raccordez ensuite le câble spiralé du clavier au connecteur "Keyboard" situé à l'avant du côté droit de l'unité centrale et le câble de la souris au connecteur situé immédiatement derrière la prise du clavier. Deux étriers escamotables sont placés sous la base du clavier ; ils permettent d'adapter l'inclinaison du clavier à vos besoins propres.
6. Raccordez les autres périphériques, par exemple imprimante ou unité de disquette externe, aux connecteurs correspondants du panneau arrière de l'unité centrale.

L'installation est à présent terminée. Si nous n'avez pas d'extensions spéciales à installer, vous pouvez sauter les sections suivantes et poursuivre votre lecture au chapitre 2.

1.6 Installation des extensions

Les sections ci-après donnent les indications nécessaires à l'installation des extensions suivantes

- extension de la mémoire principale
- coprocesseur arithmétique
- cartes d'extension
- deuxième unité de disquette interne
- unité de disquette externe

L'installation de ces extensions accroît la souplesse et les potentialités de votre ordinateur et permet d'adapter le système à des besoins spécifiques.

Les indications contenues dans ces sections doivent vous aider, en partant de l'installation de base décrite plus haut, à compléter progressivement votre système à l'aide d'extensions. Il faut cependant tenir impérativement compte des commentaires relatifs à la configuration du système, présentés en Annexe A.

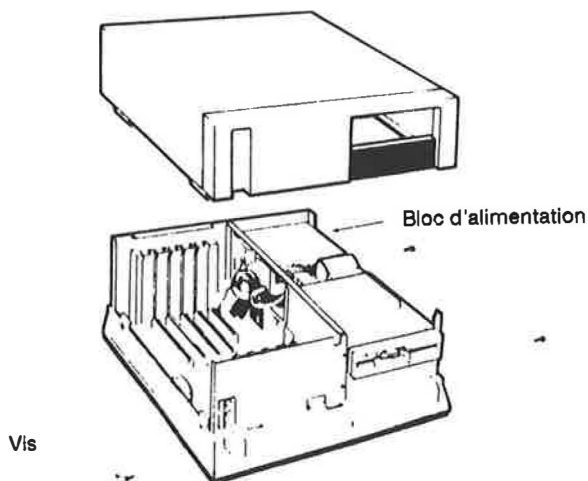
Les éléments du PC4

Bien que l'installation des extensions du système ne présente pas de difficultés, il importe de suivre les instructions correspondantes afin de prévenir tout dommage au système. Si vous ne pensez pas être en mesure d'effectuer vous-même ces opérations, adressez-vous à votre revendeur spécialisé Atari.

Attention : En cas de modifications, effectuées à l'intérieur de votre ordinateur, non décrites ci-après, Atari Corporation se réserve le droit de résilier sa garantie sur le PC4 et toute autre extension installée. Sont également exclus de toute garantie les dommages dus à l'installation d'extensions non fournies par Atari.

1.6.1 Démontage du couvercle du boîtier de l'unité centrale

1. Mettez tout d'abord hors tension l'ensemble du système et débranchez tous les câbles de raccordement au secteur et aux périphériques.
2. Retirez les deux vis situées de chaque côté de l'unité centrale et soulevez le capot



3. Avant de procéder à l'installation des extensions, touchez le châssis métallique de l'unité centrale afin d'éliminer toute charge électrostatique susceptible d'endommager les circuits électroniques sensibles.

Attention : N'ouvrez jamais le bloc d'alimentation scellé du PC4. Même hors tension et débranché, le bloc peut générer des décharges électriques dangereuses !

1.6.2 Installation d'une extension mémoire et d'un coprocesseur arithmétique

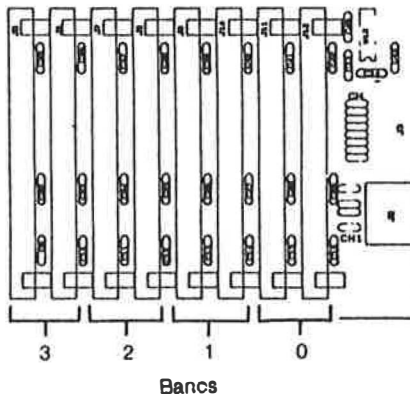
Le PC4 peut être doté de mémoire supplémentaire (modules SIMM) d'une capacité totale de 8 Mo et d'un coprocesseur numérique qui permet d'accélérer les calculs mathématiques. De telles extensions sont actuellement requises par de nombreux programmes d'application et recommandées pour une amélioration de la puissance de traitement.

Vous pouvez utiliser le modèle suivant de coprocesseur arithmétique :

- 80287-12 (fréquence d'horloge 12 MHz).

Procédez de la manière suivante pour installer les modules SIMM :

1. Assurez-vous que l'ordinateur est déconnecté de l'alimentation secteur et des périphériques ; retirez alors le capot de l'unité centrale comme décrit précédemment.
2. A l'avant droit de la carte mère, localisez quatre bancs de RAM composés de huit emplacements dans lesquels les modules SIMM vont s'enficher.



3. Selon la taille de la mémoire souhaitée, enfichez, de la droite vers la gauche, le nombre de modules correspondant dans les emplacements libres de manière à ce que le côté garni soit orienté vers la gauche et la broche 1 dirigée vers le panneau arrière de l'ordinateur.

Remarque : Les modules SIMM ne peuvent s'installer que par paires.

4. Remettez en place le capot de l'unité centrale et fixez-le à l'aide des quatre vis. Rebranchez ensuite tous les câbles.
5. Mettez l'ordinateur sous tension et exécutez le programme SETUP afin de configurer le système. Cette opération est décrite en détail en Annexe A.

* Utilisation de la mémoire au-delà de 640 Ko

Si vous avez équipé votre Atari PC4 d'une mémoire principale égale ou supérieure à 1 Mo, la zone mémoire située au-delà de 640 Ko est considérée comme de la mémoire étendue. Pour utiliser cet espace mémoire, vous pouvez créer un disque virtuel qui permet un accès bien plus rapide aux données que les disques physiques. Il suffit pour cela, à l'aide d'une commande DEVICE insérée dans le fichier de configuration CONFIG.SYS, d'appeler le programme pilote RAMDRIVE.SYS ou SMARTDRV.SYS.

Pour des Informations plus précises sur le fichier de configuration, consultez le Manuel d'utilisation MS-DOS.

N'oubliez pas cependant que les informations que contient un disque virtuel sont perdues lorsque l'ordinateur est mis hors tension.

Recopiez donc les fichiers que vous souhaitez conserver sur une disquette ou sur le disque dur.

1.6.3 Connecteurs d'extension

La carte mère de l'Atari PC4 comporte 5 connecteurs d'extension dont quatre sont prévus pour les cartes compatibles avec le standard XT/AT et un pour les cartes compatibles XT.

Avant d'installer une carte, lisez la section suivante "Configuration d'une carte d'extension" ainsi que les instructions figurant dans le manuel de la carte pour positionner correctement les cavaliers et des commutateurs, et éviter les conflits à l'intérieur du système.

Remarque : Les instructions d'installation présentées dans cette section s'appliquent de manière générale à l'installation des cartes. Il convient cependant de suivre rigoureusement les indications spécifiques fournies dans les manuels des différentes cartes.

1.6.4 Configuration d'une carte d'extension

La carte mère de l'Atari PC4 intègre en standard une série de dispositifs supplémentaires, qui nécessitent des cartes d'extension sur d'autres ordinateurs personnels. Ces dispositifs sont le contrôleur de disquettes, le sous-système vidéo ainsi les interfaces de communication (série), de l'imprimante (parallèle) et de la souris. Ils utilisent une partie de la zone d'adressage des entrées/sorties du microprocesseur ainsi que quelques interruptions. Les cartes d'extension fournies en option avec le PC4 doivent donc être configurées afin de prévenir les conflits avec les extensions déjà installées.

Cette configuration peut consister dans la sélection d'une adresse d'entrée/sortie, d'une interruption ou d'un canal d'accès direct mémoire (DMA) à l'aide des cavaliers ou des micro-commutateurs équipant la carte. Une adresse d'entrée/sortie désigne l'emplacement mémoire à travers lequel le processeur échange des données avec la carte. L'interruption indique le canal utilisé par la carte pour interrompre le processeur pour une communication. Le canal d'accès direct mémoire permet l'échange direct de données avec la mémoire principale de l'ordinateur.

Deux périphériques différents ne peuvent pas utiliser la même adresse d'entrée/sortie. Il est en revanche possible, dans certaines

Les éléments du PC4

circonstances dépendant du logiciel mis en oeuvre, d'utiliser le même canal pour les interruptions et l'accès direct mémoire. Toutefois, en cas de collision entre le canal d'interruption sélectionné et un autre périphérique connecté, la communication ne peut être établie correctement entre la carte d'extension et le processeur. C'est pourquoi vous sélectionnez le canal iRQ3, par exemple, si vous n'utilisez pas de seconde interface série. Le tableau ci-dessous récapitule toutes les unités de contrôle et les interfaces intégrées au PC4 et indique leurs adresses d'entrée/sortie ainsi que les canaux d'interruption et d'accès direct mémoire utilisés le cas échéant. Si vous désirez installer une carte d'extension dans votre PC4, configurez-la en vous reportant à ce tableau, avec une adresse d'entrée/sortie, une interruption et un accès direct mémoire qui ne soient pas utilisés par ailleurs.

| Interface | Adr. E/S | Interrupt. | DMA |
|----------------------------|-------------------|-------------------|------------|
| Contrôleur DMA 1 | 000-00F | | |
| Contrôleur IRQ 1 | 020-021 | | |
| Registre de configuration | 022-023 | | |
| Horloge | 040-043 | IRQ0 | |
| Clavier | 060-064 | IRQ1 | |
| RTC/CMOS RAM/NMI | 070-071 | IRQ8 | |
| Registre pages DMA | 080-08F | | |
| Contrôleur IRQ 2 | 0A0-0A1 | | |
| Contrôleur DMA 2 | 0C0-0CF | | |
| Coprocesseur 80287 | 0F0 (Clear) | IRQ13 | |
| | 0F1 (Reset) | | |
| | 0F0-0FF | | |
| Disque dur | 1F0-1F8 | IRQ14 | |
| 2ème port série (COM2:) | 2F8-2FF | IRQ3 | |
| 1er port parallèle (LPT1:) | 378-37F | IRQ7 | |
| Sous-système vidéo | 3C0-3CF (EGA) | IRQ9 | |
| | 3B0-3BF (MDA) | | |
| | 3D0-3DF (CGA/EGA) | | |
| Contrôleur disquette | 3F0-3F7 | IRQ6 | 2 |
| 1er port série (COM1:) | 3F8-3FF | IRQ4 | |
| Connecteurs d'extension | | IRQ9-IRQ12 | |
| Connecteurs d'extension | | IRQ14-IRQ15 | |
| Contrôleur IRQ | | IRQ2 | |

1.6.5 Configuration des ports série et parallèle

Le noyau du système d'exploitation (BIOS) du PC4 configure automatiquement les ports série et parallèle lors de la mise sous tension.

Le système vérifie alors les adresses d'entrée/sortie prévues à cet effet dans l'ordre suivant :

- 03F8 interface série désignée par "modem" sur le panneau arrière de l'unité centrale (COM1:)
- 02F8 deuxième interface série intégrée (COM2:)

Les éléments du PC4

03E8 autre interface série rajoutée (COM3:)

02E8 autre interface série rajoutée (COM4:)

Le BIOS configure le port série désigné par "modem" sur le panneau arrière de l'unité centrale pour le premier bloc d'adresses disponible et le second port série de la carte mère pour le bloc d'adresses suivant. Si vous désirez équiper votre système d'autres ports série, veuillez à configurer ces ports pour les blocs d'adresses réservés pour COM3; et COM4: conformément aux indications du tableau ci-dessous :

| | | | | Port série | Port modem | | | 2ème port série | | |
|------|------|------|------|--------------|------------|-----|------|-----------------|-----|--|
| | | | | carte d'ext. | carte mère | | | carte mère | | |
| COM1 | COM2 | COM3 | COM4 | Port | Adr. | IRQ | Port | Adr. | IRQ | |
| 03F8 | 02F8 | 03E8 | 02E8 | | | | | | | |
| - | - | - | - | COM1 | 3F8 | 4 | COM2 | 2F8 | 3 | |
| x | - | - | - | COM2 | 2F8 | 3 | COM3 | 3E8 | 4 | |
| - | x | - | - | COM1 | 3F8 | 4 | COM3 | 3E8 | - | |
| x | x | - | - | COM3 | 3E8 | 4 | COM4 | 2E8 | 3 | |
| - | - | x | - | COM1 | 3F8 | 4 | COM2 | 2F8 | 3 | |
| x | - | x | - | COM2 | 2F8 | 3 | COM4 | 2E8 | - | |
| - | x | x | - | COM1 | 3F8 | 4 | COM4 | 2E8 | 3 | |
| x | x | x | - | COM4 | 2E8 | 3 | - | - | - | |
| - | - | - | x | COM1 | 3F8 | 4 | COM2 | 2F8 | 3 | |
| x | - | - | x | COM2 | 2F8 | 3 | COM3 | 3E8 | 4 | |
| - | x | - | x | COM1 | 3F8 | 4 | COM3 | 3E8 | - | |
| x | x | - | x | COM3 | 3E8 | 4 | - | - | - | |
| - | - | x | x | COM1 | 3F8 | 4 | COM2 | 2F8 | 3 | |
| x | - | x | x | COM2 | 2F8 | 3 | - | - | - | |
| - | x | x | x | COM1 | 3F8 | 4 | - | - | - | |
| x | x | x | x | - | - | - | - | - | - | |

Remarque : Dans le tableau ci-dessus, x indique une extension intégrée configurée pour le bloc d'adresses indiqué. Les indications sans mention d'IRQ représentent des configurations en dehors du standard.

Le BIOS du PC4 configure aussi automatiquement le port parallèle, désigné par "printer" (imprimante) sur le panneau arrière de l'unité centrale, afin de prévenir les conflits de bus avec des cartes d'extension de port parallèle. Les trois blocs d'adresses possibles sont désignés dans l'ordre 378, 278, 3BC. Si d'autres ports sont ajoutés au port parallèle existant (LPT1: avec l'adresse 378), ceux-ci doivent être configurés en LPT2: ou LPT3: ainsi que le montre le tableau suivant :

| Port parallèle carte d'extension | | | Portparallèle carte mère | | |
|-------------------------------------|-------------|-------------|-----------------------------|------|-----|
| LPT1 378 | LPT2 379 | LPT3 3BC | Port | Adr. | IRQ |
| - | - | - | LPT1 | 378 | 7 |
| x | - | - | LPT2 | 278 | 5 |
| - | x | - | LPT1 | 378 | 7 |
| x | x | - | LPT3 | 3BC | 7 |
| - | - | x | LPT1 | 378 | 7 |
| x | - | x | LPT2 | 278 | 5 |
| - | x | x | LPT1 | 378 | 7 |
| x | x | x | - | - | - |

Remarque : Dans le tableau ci-dessus, x désigne une extension intégrée configurée pour le bloc d'adresses indiqué.

1.6.6 Installation d'une carte d'extension

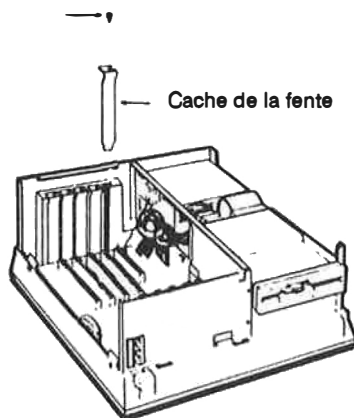
L'emplacement choisi pour une carte d'extension dépend des caractéristiques propres à la carte. Alors que les connecteurs XT/AT peuvent recevoir indifféremment des cartes de type XT ou AT, le connecteur XT ne permet que l'installation de cartes de ce type. Si un câble doit en outre être installé, il convient de choisir un connecteur suffisamment proche de la prise.

Pour installer une carte d'extension, procédez comme suit :

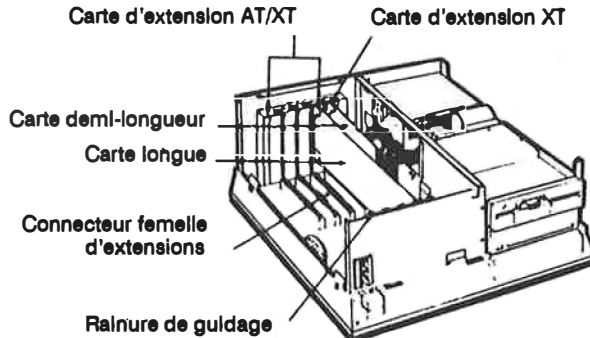
Les éléments du PC4

1. Assurez-vous que l'ordinateur est déconnecté de l'alimentation secteur et des périphériques ; retirez alors le capot de l'unité centrale comme décrit précédemment.
2. Choisissez un connecteur libre et retirez la vis fixant la languette métallique sur le panneau arrière. Retirez cette languette par le haut et conservez la vis de fixation.

Vis de fixation du cache de la fente



3. Tenez la carte en orientant sa languette métallique de fixation vers le panneau arrière de l'unité centrale. Positionnez le nez de carte en face du connecteur. Enfoncez doucement la carte dans le connecteur jusqu'à ce qu'elle soit parfaitement calée. Les cartes ont des longueurs différentes : une rainure de guidage assurant un calage parfait est prévue sur la face intérieure du panneau avant pour les cartes longues



4. Fixez ensuite la carte au châssis à l'aide de sa languette métallique, en introduisant la vis retirée à l'étape 1 dans le logement du châssis.

Remarque : Il n'est pas possible d'installer deux cartes vidéo de même type dans le système. Si vous désirez utiliser une carte VGA, vous devez en premier lieu modifier les cavaliers de la mémoire et du BIOS sur la carte mère (voir Annexe A).

5. Remettez en place le capot de l'unité centrale et serrez les quatre vis de fixation. Reconnectez tous les câbles.
6. Relancez le programme SETUP afin d'intégrer l'extension au système.

1.6.7 Installation d'unités de disque internes

L'Atari PC4 comporte deux emplacements, à l'intérieur de l'unité centrale, où vous pouvez installer des unités de disque 5"1/4 ou, après modification, 3"1/2.

Pour installer une unité de disquettes 5"1/4, procédez comme suit :

1. Assurez-vous que l'ordinateur est déconnecté de l'alimentation secteur et des périphériques ; retirez alors le capot de l'unité centrale comme décrit précédemment.
2. Retirez du panneau avant le cache recouvrant l'emplacement que vous voulez utiliser.

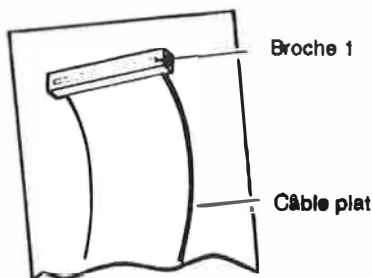
Les éléments du PC4

Remarque : Si l'emplacement supérieur est occupé et que vous désirez monter l'unité dans l'emplacement inférieur, retirez l'unité supérieure en ôtant les vis de fixation, afin d'avoir plus de place pour le montage.

3. Positionnez l'unité en l'insérant en partie dans son emplacement
4. Le PC4 comporte en standard un contrôleur de disquette et de disque dur.

Si vous installez une unité de disquette qui se raccorde au contrôleur, branchez les connecteurs supérieur et inférieur du câble plat, se trouvant à l'arrière du support, respectivement à l'unité du haut et à l'unité du bas.

Pour installer un disque dur, branchez le câble de commande (ou les deux câbles, selon le contrôleur utilisé (voir section 3.2) aux connecteurs correspondants. Veillez à faire correspondre le filet coloré sur le côté du câble à la broche 1 du connecteur de l'unité :



Attention : Le contrôle du disque dur du PC4, supporté par le bus ST506, a été uniquement testé pour utilisation avec le procédé d'enregistrement RLL. Le fonctionnement n'est pas garanti pour les unités de disque utilisant le procédé d'enregistrement MFM.

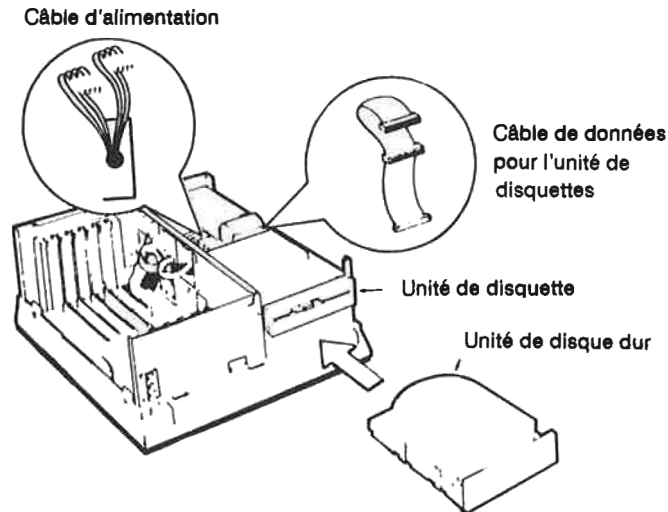
Dans le cas du contrôle de disque dur par l'intermédiaire d'un adaptateur hôte SCSI, seuls des disques durs fixes ou amovibles équipés d'un connecteur SCSI (maximum 16) peuvent être installés.

Un disque dur amovible doit être signalé dans le fichier CONFIG.SYS à l'aide de la ligne de commande :

DEVICE = SYQ55.SYS/w/n

où n = nombre d'unités logiques.

5. Raccordez les deux cordons sortant du bloc d'alimentation aux connecteurs correspondants des unités :



6. Faites glisser l'unité sur son support jusqu'à la butée ; introduisez et fixez ensuite les vis dans les trous repérés FDD pour les unités de disquette et HDD pour les disques durs.
7. Remettez en place le capot de l'unité centrale et serrez les quatre vis de fixation. Rebranchez tous les câbles.
8. Relancez le programme SETUP afin d'intégrer la nouvelle unité dans le système (voir Annexe A). Si l'unité n'est pas identifiée correctement par le système, contrôlez le montage décrit dans cette section.

1.6.8 Connexion d'unités de disquette externes

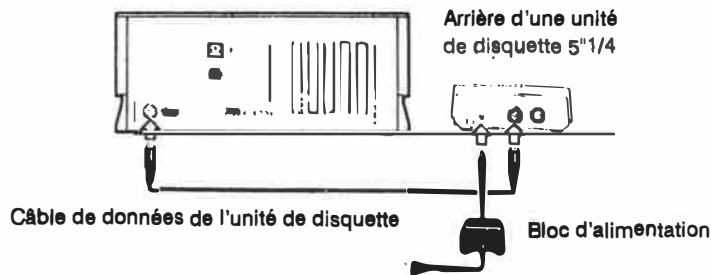
Vous pouvez connecter à votre Atari PC4 une ou deux unités de disquette externes, modèle Atari PCF554 (5"1/4) et/ou SF314 (3"1/2).

* Connexion d'une unité externe

Procédez de la manière suivante :

1. Assurez-vous que l'ordinateur et l'unité sont débranchés et que la protection du connecteur est retirée. Raccordez le câble des données de l'unité au connecteur "Floppy Disk" situé sur le panneau arrière de l'unité centrale. Connectez l'autre extrémité à la prise "In" de l'unité.
2. Enfichez la prise ronde du cordon du bloc d'alimentation dans le connecteur "Power" à l'arrière de l'unité. Raccordez alors le câble d'alimentation à une prise secteur.

Connexion d'une unité de disquette externe



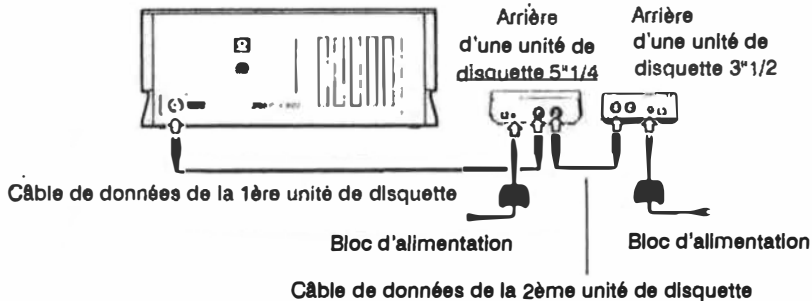
* Connexion de deux unités de disquette externes

Procédez de la manière suivante :

1. Assurez-vous que l'ordinateur et les deux unités de disquette sont débranchés et que la protection des connecteurs est retirée. Si vous désirez connecter deux unités de type différent, commencez par l'unité 5"1/4. Raccordez le câble des données de l'unité au connecteur "Floppy Disk" situé sur le panneau arrière de l'unité centrale. Connectez l'autre extrémité à la prise "In" de l'unité.
2. Connectez le câble des données de la seconde unité à la prise "Out" située à l'arrière de la première unité et à la prise "In" de la seconde unité.
3. Raccordez le câble de chacun des deux blocs d'alimentation à la prise "Power" des deux unités et connectez les deux blocs d'alimentation au secteur.

Remarque : Les unités 5"1/4 et 3"1/2 utilisent des blocs d'alimentation différents.

Connexion de deux unités de disquette externes



Pour que le système puisse reconnaître les unités de disquette connectées, vous devez insérer la commande DRIVER.SYS dans le fichier de configuration CONFIG.SYS, qui permet au MS-DOS de configurer le système lors de l'initialisation. MS-DOS reconnaît alors les codes des unités de disquette externes. Le tableau ci-dessous indique les combinaisons possibles pour les unités de

Les éléments du PC4

disquette externes et l'instruction correspondante à insérer dans le fichier CONFIG.SYS.

Si vous branchez deux unités, deux instructions sont nécessaires. Pour des informations plus détaillées sur le fichier de configuration CONFIG.SYS, reportez-vous au Manuel d'utilisation MS-DOS :

| Unités externes | Commande(s) CONFIG.SYS |
|------------------------|--|
| 1 PCF554 | DEVICE = DRIVER.SYS/D:2/F:0 |
| 2 PCF554 | DEVICE = DRIVER.SYS/D:2/F:0 DEVICE = DRIVER.SYS/D:3/F:0 |
| 1 SF314 | DEVICE = DRIVER.SYS/D:2 |
| 2 SF314 | DEVICE = DRIVER.SYS/D:2 DEVICE = DRIVER.SYS/D:3 |
| 1 PCF554 et 1 SF314 | DEVICE = DRIVER.SYS/D:2/F:0 DEVICE = DRIVER.SYS/D:3 |

1.7 Caractéristiques techniques

1.7.1 Unité centrale

| | |
|---------------------|--|
| Processeur | INTEL 80286 |
| Fréquence | 8/12 MHz (sélection par clavier ou logiciel entre la vitesse standard du système, 8 MHz, et mode Turbo 12 MHz) ; configuration par défaut : 12 MHz |
| Mémoire principale | 1 Mo en standard extensible à 8 Mo |
| Mémoire morte (ROM) | 96 Ko |
| Alimentation | 145 W, intégrée |

| | |
|-------------------------|---|
| Interfaces | clavier (protocole AT) unités de disquette externes 2 ports série (dont 1 avec adaptateur) 1 port parallèle 1 port vidéo analogique 1 port vidéo numérique 1 connecteur interne pour deux unités de disquette 1 carte contrôleur pour deux unités de disque dur ST506 1 carte contrôleur pour 16 unités SCSI (optionnelles) |
| Connecteurs d'extension | 4 AT/XT, 1 XT |
| Socle de coprocesseur | 80287-12 |
| Dimensions | Hauteur : 15 cm Largeur : 38 cm Profondeur : 41 cm |

1.7.2 Unité de disquette 5"1/4

| | | |
|-------------------------------------|---------------------------------|------------|
| | 360 Ko | 1,2 Mo |
| Pistes | 40 | 80 |
| Taille secteur | 512 octets | 512 octets |
| Capacité mémoire | 360 Ko | 1,2 Mo |
| Vitesse de rotation | 300 t/mn | 360 t/mn |
| Vitesse de transmission des données | 250 Ko/s | 500 Ko/s |
| Vitesse de déplacement | < 0,006 s | < 0,006 s |
| Commande | Contrôleur de disquette intégré | |

1.7.3 Adaptateur vidéo graphique

| | |
|-------------------|--|
| Types de moniteur | Moniteur monochrome (MDA) Moniteur couleur (CGA) Moniteur couleur (EGA) Moniteur multisynchrone (VGA) |
|-------------------|--|

Les éléments du PC4

Modes d'affichage :

| | |
|-----|---|
| VGA | Moniteur : VGA Résolution : 720 x 400, 256 couleurs parmi 262.144 Taille des caractères : 8 x 16 pixels |
| EGA | Moniteur : EGA Résolution : 640 x 350, 16 couleurs parmi 64 Taille des caractères : 8 x 14 pixels |
| CGA | Moniteur : EGA, CGA Résolution : 640 x 200, 2 couleurs ou 320 x 200, 4 couleurs parmi 16 Taille des caractères : 8 x 8 pixels |
| MDA | Moniteur : EGA, monochrome Résolution : 720 x 350 ou 80 caractères x 25 lignes Taille des caractères : 9 x 14 pixels |
| HGC | Moniteur : EGA, monochrome Résolution : 720 x 348 ou 80 caractères x 25 lignes Taille des caractères : 9 x 14 pixels |

1.7.4 Clavier

| | |
|----------------|--|
| Spécifications | Protocole AT, 56 touches machine à écrire, 10 touches de fonction, 18 touches spéciales sur pavé numérique séparé. |
| Dimensions | Hauteur : 4 cm Largeur : 45 cm Profondeur : 19,5 cm |
| Poids | 1,6 kg |

CHAPITRE 2.

Mise en service de l'ordinateur

Le fonctionnement de l'Atari PC4 est contrôlé par des programmes dont l'ensemble constitue le système d'exploitation. Ce système d'exploitation présente les deux composants principaux suivants

- BIOS
- MS-DOS

Le BIOS (Basic Input/Output System) constitue le noyau du système d'exploitation ; Il contrôle le processus de mise sous tension du système et commande les entrées et sorties de données en provenance et à destination des composants matériels du système tels que l'écran, le clavier, les disquettes, les disques durs et l'imprimante. Il est installé dans une mémoire non volatile de l'ordinateur.

MS-DOS (Microsoft Disc Operating System) est le système d'exploitation proprement dit. Il constitue l'environnement logiciel à l'intérieur duquel tous les programmes d'application sont exécutés sur le PC4. MS-DOS a notamment deux fonctions principales

- Support des programmes d'application. En pratique, tous les programmes d'application pour le PC4 utilisent les fonctions de base pour les opérations sur les fichiers et les entrées et sorties de caractères.
- Gestion des disques, des fichiers et du système. MS-DOS comprend un jeu de commandes et tout un ensemble d'utilitaires destinés à l'exploitation des supports de mémoire externes (disquettes et disques durs) et à l'utilisation des autres périphériques.

Lors de la mise sous tension de l'ordinateur, le noyau principal de MS-DOS est chargé par le BIOS dans la mémoire principale où il est stocké dans une zone protégée ; il y demeure jusqu'à la mise hors tension de l'ordinateur.

2.1 Mise sous tension de l'ordinateur

Si votre PC4 a déjà été équipé d'un disque dur par le constructeur, il vous suffit d'actionner l'interrupteur sur la gauche du panneau avant.

Si votre ordinateur ne dispose pas de disque dur, introduisez la première des deux disquettes système fournies avec le PC4 dans l'unité du haut (unité A:), verrouillez l'unité en abaissant le levier en position verticale. Mettez alors l'ordinateur sous tension.

Après quelques secondes l'affichage suivant apparaît sur l'écran :

286-BIOS (C) 1988 Megatrends Inc.

00640 KB OK

Press <ESC> to bypass MEMORY test

Le BIOS effectue tout d'abord un test de la mémoire et affiche la taille de la mémoire principale ainsi que celle, le cas échéant, des mémoires additionnelles. Ce test de mémoire peut être évité au cours des mises en service ultérieures, en appuyant sur la touche < Echap > située en haut et à gauche du clavier.

Vous disposez ensuite de quelques secondes pour appuyer sur la touche < Suppr > , située en bas à droite sur votre clavier, et appeler les utilitaires BIOS SETUP ou DIAGS. La fonction de ces utilitaires et leur utilisation sont décrites en détail aux Annexes A et B.

Si la touche < Suppr > n'est pas actionnée à ce stade, MS-DOS est lancé depuis le disque dur ou la disquette système 1 de l'unité A et vous obtenez alors l'affichage suivant

C >

Cet affichage peut varier en fonction de l'ordinateur et de la version du système d'exploitation utilisée.

C > et A > sont les indicatifs de MS-DOS ; ils indiquent l'unité par défaut utilisée par MS-DOS (voir section 4.5), lorsqu'aucune autre unité n'est indiquée dans une commande. Immédiatement après le lancement du DOS, l'unité par défaut indique toujours celle depuis laquelle MS-DOS a été chargé.

Remarque : Si vous appuyez sur la touche < Ins > immédiatement après la mise sous tension de l'ordinateur, le système est ramené à son état initial. Cette opération peut s'imposer chaque fois que des paramètres du "SETUP étendu" doivent être annulés. La vitesse de fonctionnement du PC4 peut être modifiée à l'aide d'une commande spéciale. Après la mise sous tension, votre ordinateur fonctionne à la fréquence la plus élevée (12 MHz). Cette fréquence peut être réduite à 8 MHz à l'aide de la commande

turbo off

La commande

turbo on

ramène la fréquence à 12 MHz.

Vous pouvez aussi insérer cette commande dans le fichier AUTO-EXEC.BAT (voir section 6.1), afin d'obtenir une commutation automatique de l'ordinateur à la fréquence inférieure lors de la mise sous tension.

2.2 Mise hors tension de l'ordinateur

Ne mettez votre système hors tension que dans les conditions suivantes :

- aucun utilitaire ou commande MS-DOS n'est en cours d'exécution
- le curseur (Indicateur de position) clignote à côté de l'indicatif de MS-DOS
- il n'y a plus de disquette dans l'une des unités équipant le système.

Appuyez sur l'interrupteur situé en bas à gauche du panneau avant de l'unité centrale pour mettre l'ordinateur hors tension.

Remarque : Si une mise hors tension immédiatement suivie d'une nouvelle mise sous tension (démarrage à froid) de l'ordinateur s'impose à la suite d'un incident, attendez environ dix secondes après la mise hors tension avant de relancer le système afin d'éviter d'endommager les circuits électroniques.

Mise en service de l'ordinateur

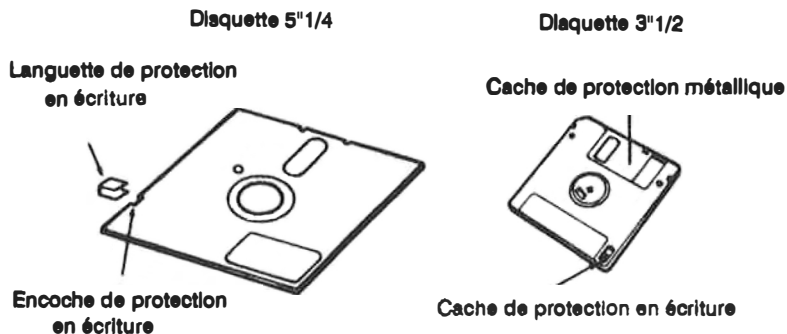
CHAPITRE 3.

Disquettes et disques durs fixes et amovibles

3.1 Disquettes

Tous les logiciels destinés au PC4 d'Atari sont fournis sur des disquettes, qui permettent un échange facile de programmes et de données entre différents ordinateurs.

Afin d'éviter que les données importantes contenues sur des disquettes ne soient effacées par d'autres programmes, vous pouvez les protéger en écriture. Il suffit pour cela de coller une languette opaque sur l'encoche de protection en écriture située sur le bord droit des disquettes 5"1/4. Sur les disquettes 3"1/2, la protection en écriture est mise en/hors fonction à l'aide d'un cache coulissant situé au verso de l'enveloppe plastique. Si la protection est en fonction, une petite ouverture de forme carrée est visible. Cette ouverture n'est pas visible sur les disquettes neuves qui ne sont pas protégées en écriture. Vous pouvez facilement faire coulisser le cache, avec l'ongle ou un objet pointu, vers le bord de la disquette. Il protège alors les données de la disquette contre un écrasement intempestif.



Disquettes et disques durs

Il existe des disquettes programme dépourvues d'encoche ou de cache de protection. De telles disquettes sont donc protégées en écriture de manière permanente. Les disquettes doivent être manipulées avec précaution afin d'éviter les pertes de données. Evitez les manipulations brutales, les températures hautes et basses, les champs magnétiques. Evitez également de plier une disquette ou d'appuyer dessus et ne touchez jamais la surface magnétique.

3.1.1 Capacité de stockage

L'Atari PC4 utilise normalement des disquettes double face, sur lesquelles les données sont enregistrées sur les deux faces. A cet effet, les unités de disquette sont équipées de deux têtes de lecture/écriture. Une disquette double face 5"1/4 présente une capacité de 360 Ko (double densité) ou 1,2 Mo (haute densité).

Les disquettes ayant une capacité de 1,2 Mo peuvent être lues, écrites et formatées uniquement sur un lecteur 1,2 Mo. Elles ne peuvent pas être utilisées dans une unité de 360 Ko.

Les disquettes 360 Ko peuvent en revanche être lues dans une unité de 1,2 Mo. Bien qu'elles puissent également y être écrites et formatées, il est recommandé, pour la sûreté des données, d'utiliser une unité de 360 Ko pour le formatage.

Une disquette double face 3"1/2 a une capacité de 720 Ko (double densité) ou 1,4 Mo (haute densité). Tout comme les disquettes 5"1/4, les disquettes 3 pouces 1/2 présentant une capacité mémoire inférieure peuvent être lues, formatées et écrites dans les unités 1,4 Mo, mais ici aussi il est recommandé d'utiliser, pour le formatage et l'écriture, l'unité de capacité correspondante.

Si vous disposez de deux unités pour la même taille de disquettes, mais de capacité différente, il est conseillé de coller sur les disquettes une étiquette afin de ne pas les confondre.

La capacité des disquettes et de l'unité intervient dans les procédures de copie (voir section 3.1.4).

3.1.2 Utilisation des unités de disquette

Avant d'introduire une disquette dans une unité 5"1/4, assurez-vous que le levier de verrouillage de l'unité est horizontal et qu'il n'y a pas d'autre disquette dans l'unité. Introduisez dans l'unité la disquette, l'étiquette tournée vers le haut et l'encoche de protection en écriture orientée vers la gauche. Enfoncez la disquette jusqu'à la butée. Abaissez le levier de verrouillage en position verticale.

Pour retirer la disquette, relevez le levier en position horizontale et sortez la disquette.

Procédez de la même manière pour les disquettes 3"1/2, à la différence près qu'il n'existe pas de verrouillage de l'unité. Pour retirer la disquette, appuyez sur le bouton poussoir situé sur la face avant de l'unité. La disquette est alors éjectée.

Attention : Ne retirez jamais une disquette de l'unité alors que le voyant est allumé, afin d'éviter de perdre des données et d'endommager la disquette.

3.1.3 Formatage des disquettes

Toutes les disquettes neuves doivent être formatées avant de pouvoir être utilisées pour stocker des données. Lors de cette opération, une structure particulière (pistes et secteurs) est générée, et permet au MS-DOS d'enregistrer des informations sur la disquette et de les retrouver ultérieurement. Le processus de formatage est décrit en détail en section 5.1.

3.1.4 Duplication de disquettes

Prenez l'habitude de dupliquer toutes les disquettes importantes, notamment les disquettes programmes et système, et travaillez uniquement avec les copies. Conservez les originaux en lieu sûr, à l'abri de la poussière, des températures extrêmes et des champs électriques et magnétiques.

Remarque : Si votre PC4 est équipé de deux unités de disquette, vous ne pouvez utiliser ces deux unités pour la duplication que si elles sont de même modèle (format et capacité identiques).

Disquettes et disques durs

Pour dupliquer une disquette, procédez comme suit :

1. Pour chaque disquette à dupliquer, vérifiez que vous disposez d'une disquette vide de même capacité (voir section 1.4), non protégée en écriture.
2. Mettez l'ordinateur sous tension ainsi que décrit au chapitre 2.
3. Le message-guide du MS-DOS étant affiché, tapez :

diskcopy a: b: < ENTREE >

diskcopy est le nom de la commande de duplication.

a: est l'indicatif de l'unité de disquettes où doit se trouver la disquette originale (disquette source).

b: est l'indicatif de l'unité (de même type) où doit se trouver la disquette vide (disquette cible). Cette disquette peut être non formatée, car DISKCOPY formate automatiquement la disquette cible en cas de besoin.

Remarque : Vous pouvez introduire toutes les commandes MS-DOS en majuscules ou en minuscules. MS-DOS convertit tous les caractères en majuscules.

4. MS-DOS vous invite ensuite à introduire la disquette source dans l'unité A: et à appuyer sur n'importe quelle touche. Si vous disposez d'un autre lecteur de disquettes de même type, vous devez alors y introduire une disquette vide (disquette cible). Si vous ne disposez que d'une seule unité, la commande DISKCOPY utilise au cours de la procédure de duplication l'unité A: en tant qu'unité B: et des messages vous invitent à permuter les disquettes.
5. Le processus de duplication une fois achevé, MS-DOS demande si vous voulez dupliquer d'autres disquettes. Répondez, selon le cas, O ou N et retirez l'original et la copie des unités. N'oubliez pas de coller une étiquette d'identification sur la copie.

3.1.5 Affichage du répertoire

Afin de pouvoir vous informer à tout moment du contenu d'une disquette, MS-DOS met à votre disposition la commande DIR (directory - répertoire). A l'aide de DIR vous pouvez afficher à l'écran la liste de tous les fichiers que contient une disquette ou un disque dur. Procédez de la manière suivante :

1. Introduisez la disquette dont vous voulez afficher le répertoire dans l'unité A: et verrouillez l'unité.
2. Le message-guide MS-DOS (C) étant affiché, tapez :

dir a:

et appuyez sur la touche < ENTREE > .

3. L'affichage suivant apparaît alors à l'écran :

Volume dans unité A est ATARI_PC_4

Répertoire de A:

| | | | | |
|-----------------|------------|----------------------|-----------------|--------------|
| SYSTEM | | < DIR > | 1.07.88 | 9.5 |
| COMMAND | COM | 26076 | 11.11.87 | 12.00 |
| ANSI | SYS | 1651 | 7.07.86 | 12.00 |
| CONFIG | SYS | 51 | 1.07.88 | 9.17 |
| RAMDRIVE | SYS | 6550 | 11.11.87 | 12.00 |
| AUTOEXEC | BAT | 145 | 1.07.88 | 9.18 |

7 fichier(s) 20764672 octets disponibles

C >

Les deux colonnes de gauche contiennent les noms des fichiers. Pour plus d'informations sur les noms de fichiers, consultez la section 4.3. Les fichiers contiennent les programmes avec lesquels vous travaillez, ainsi que des données. La colonne suivante indique la taille des fichiers exprimée en octets. Les deux dernières colonnes indiquent la date et l'heure de création du fichier ou de dernière modification.

Les deux premières lignes reproduisent le nom, s'il existe, du support de stockage ainsi que le nom du répertoire concerné.

La dernière ligne indique combien le répertoire affiché contient de fichiers et la capacité de stockage, exprimée en octets, encore disponible sur la disquette. La commande DIR est décrite en détail en section 5.2.

3.2 Disques durs fixes et amovibles

Le contrôle du disque dur de votre PC4 n'est pas pris en charge par la carte mère mais par un contrôleur, l'ordinateur pouvant disposer d'un bus ST506 ou d'un adaptateur hôte SCSI. Si un bus ST506 est installé, l'ordinateur est alors équipé d'une unité de disque dur fixe. Si le PC4 est équipé d'un adaptateur hôte SCSI, une unité de disque dur amovible SYQ555 est intégrée et une cartouche est livrée avec l'ordinateur.

Le disque dur fixe ou amovible peut, en principe, être utilisé de la même manière qu'une disquette.

3.2.1 Disque dur fixe

Le disque dur fixe intégré présente quatre différences principales par rapport à la disquette. Un disque dur fixe :

- est installé de manière permanente et ne peut être changé,
- dispose d'une capacité plus importante (20 ou 40 Mo au lieu de 1,2 Mo ou 360 Mo),
- permet un accès plus rapide aux programmes et aux données,
- ne peut être copié à l'aide de la commande DISKCOPY précédemment décrite.

Un disque dur installé par le constructeur est prêt à être utilisé avec MS-DOS. Si vous avez vous-même équipé votre ordinateur d'un disque dur, vous trouverez en Annexe A la description détaillée des procédures de mise en service.

3.2.2 Disque dur amovible SQ555 et cartouche disque SQ400

Cette section contient donne un aperçu général de l'utilisation de l'unité de disque dur SQ555 et de la cartouche disque SQ400. Elle contient également des indications pour la protection en écriture de la cartouche et l'entretien du mécanisme.

* Introduction

Le SQ555 n'est pas une unité de disquette et ne fonctionne pas non plus comme une unité de disque dur interne. Si vous utilisez une cartouche SQ400, toutes les données des fichiers sont chargées dans la mémoire de travail et ne sont pas lus par la cartouche comme c'est le cas avec une disquette. Dans la plupart des cas, votre système d'exploitation ou votre module de gestion d'adaptateur hôte offre la possibilité de changer de cartouche.

Remarque : Si votre logiciel de commande ne permet pas le changement de cartouche, vous devez relancer l'ordinateur à chaque changement de cartouche afin d'être certain de ne perdre aucune donnée.

* Instructions d'utilisation

Il convient d'observer les règles suivantes lors de l'utilisation de l'unité SQ555 ou de la cartouche SQ400

- Suivez toujours les consignes relatives aux décharges électrostatiques quand vous travaillez avec l'unité SQ555.
- Ne laissez jamais la cartouche partiellement engagée dans l'unité.
- Utilisez uniquement les cartouches reconnues et révisées par SyQuest.
- Ne mettez pas l'ordinateur hors tension au moment où vous retirez la cartouche de l'unité. Effectuez cette opération environ 60 secondes après que l'ordinateur ait été mis hors tension. Si la cartouche est encore en rotation au moment du retrait, vous en détruirez la surface et les têtes de lecture/écriture.
- Retirez toujours la cartouche avant de déplacer l'unité ou l'ordinateur.

Disquettes et disques durs

- N'utilisez jamais de produits de nettoyage pour entretenir la cartouche ou l'unité. Pour le nettoyage du moteur de l'unité, utilisez une cartouche de nettoyage spéciale fournie par Sy-Quest. La section "Nettoyage du moteur du SQ555" contient d'autres informations.
- Afin de protéger la cartouche contre la poussière et les chocs, rangez-la dans son boîtier de protection chaque fois qu'elle n'est pas utilisée.
- N'ouvrez jamais la cartouche, vous risqueriez de salir la surface et d'endommager gravement la cartouche et l'unité.
- En cas d'utilisation de la cartouche dans un lieu où la température est différente de la température de stockage de la cartouche, attendez qu'un équilibre thermique soit atteint. Après une période d'environ une heure dans le lieu d'utilisation (à l'intérieur du boîtier de protection), la cartouche aura atteint une température stable permettant son utilisation.

Attention : Cette consigne s'applique à des situations telles que le transfert de la cartouche de l'intérieur d'un véhicule froid dans une unité de lecture chaude, ou de l'intérieur surchauffé d'un véhicule dans une salle climatisée.

- Evitez toute chute de la cartouche. Les dommages résultants pourraient entraîner une perte des données stockées sur le disque.
- N'utilisez pas d'aimant pour effacer la cartouche.
- Maintenez la cartouche à l'écart des champs magnétiques.
- Evitez d'apposer sur la cartouche des étiquettes qui pourraient gêner le bon fonctionnement de l'unité et n'utilisez pas de crayon pour rédiger l'étiquette, la poussière de graphite pouvant encrasser la surface de la cartouche. Utilisez les étiquettes fournies.
- Evitez les manipulations sous plusieurs versions de MS-DOS, vous risquez de perdre des données.

* **Systeme d'exploitation**

Evitez d'utiliser la cassette avec différentes versions du système d'exploitation. N'utilisez pas, par exemple, la même cartouche pour

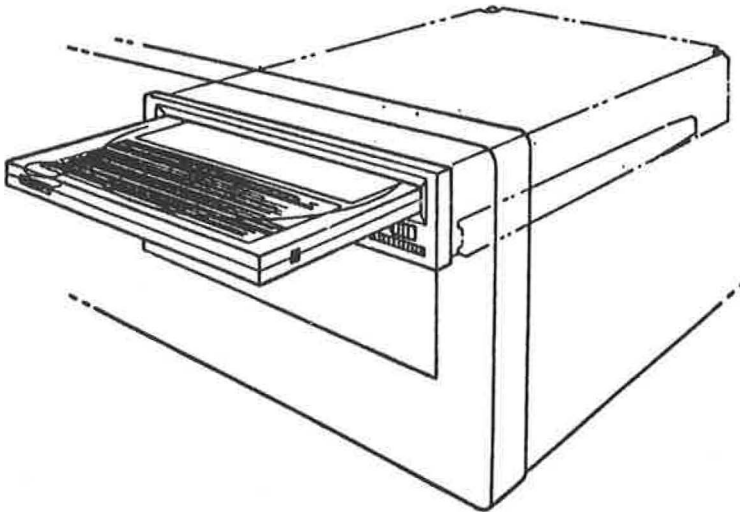
des traitements sous DOS 2.1 et DOS 3.3, il pourrait en résulter des pertes de données.

*** Introduction et retrait de la cartouche SQ400**

Pour introduire et retirer la cartouche SQ400, procédez comme suit

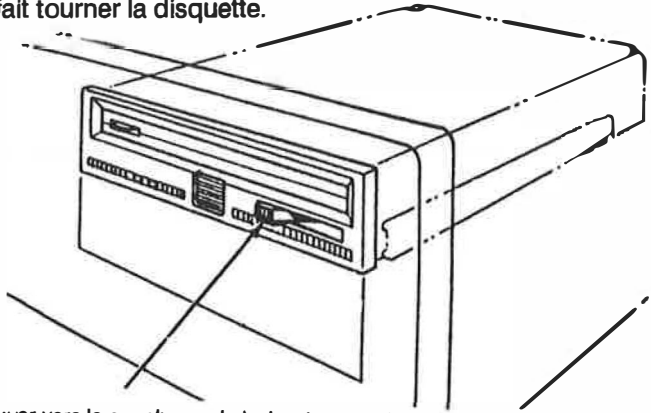
Introduction de la cartouche

1. Positionnez la cartouche SQ400 de manière à ce que la tête de la cartouche soit tournée vers l'unité et que l'encoche de protection en écriture soit orientée vers le bas.
2. Introduisez la cartouche dans son logement. Poussez la cartouche jusqu'à ce qu'elle vienne en butée et que le levier de verrouillage soit sorti.



Disquettes et disques durs

3. Appuyez vers la gauche sur le levier de verrouillage jusqu'à ce qu'il affleure avec le panneau avant. La diode électro-luminescente rouge s'allume de manière intermittente dès que l'unité fait tourner la disquette.



Appuyer vers la gauche sur le levier de verrouillage.

Lorsque la diode rouge du panneau avant est éteinte, le disque est initialisé et le processus de chargement principal est terminé. Lorsque la diode rouge reste éteinte et que la diode verte s'allume, l'unité est prête à fonctionner.

Il peut arriver que l'unité s'arrête de fonctionner au cours du processus de chargement et que la diode rouge clignote plusieurs fois de suite. La durée de la période de clignotement signale différents problèmes. Le tableau ci-dessous récapitule les anomalies de fonctionnement possibles.

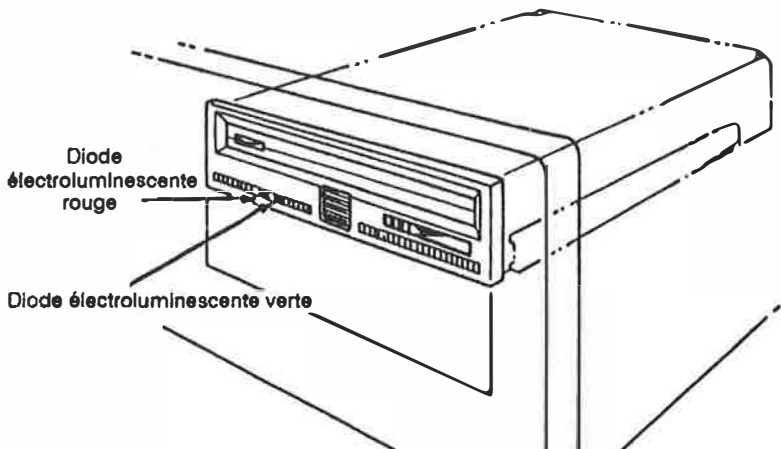


Tableau récapitulatif des anomalies de fonctionnement signalées par un clignotement répété de la diode

| Durée du clignotement | | Anomalies de fonctionnement |
|------------------------------|-------------|---|
| VerteRouge | | |
| 1 | 1 | Erreur dans les sommes de contrôle de l'EPROM |
| 1 | 2 | Erreur interne RAM dans le micro-ordinateur |
| 1 | 3 | Erreur dans la zone de travail de la RAM |
| 1 | 5 | Erreur de recherche |
| 1 | 6 | Erreur de lecture |
| 1 | 7 | Erreur d'écriture |
| 2 | 1 | Erreur du contrôleur de disque |
| 2 | 2 | Test 1 du séquenceur |
| 2 | 3 | Test 2 du séquenceur |
| 2 | 4 | Test 1 registre d'adresses RAM tampon |
| 2 | 5 | Test 2 registre d'adresses RAM tampon |
| 2 | 6 | Test 1 RAM tampon |
| 2 | 7 | Test 2 RAM tampon |
| 3 | 1 | Connexion 0 RAM tampon |
| 3 | 2 | Connexion micro-ordinateur RAM tampon |
| 4 | 1 | Moteur n'a pas démarré |
| 4 | 2 | Moteur tourne trop lentement |
| 4 | 3 | Moteur tourne trop rapidement |
| 5 | 1 | Défaut du bloc d'alimentation |
| clignotante | éteinte | Lecture impossible, disque peut-être non formatée |
| éteinte | clignotante | Erreur lors de l'initialisation, cartouche peut-être endommagée |

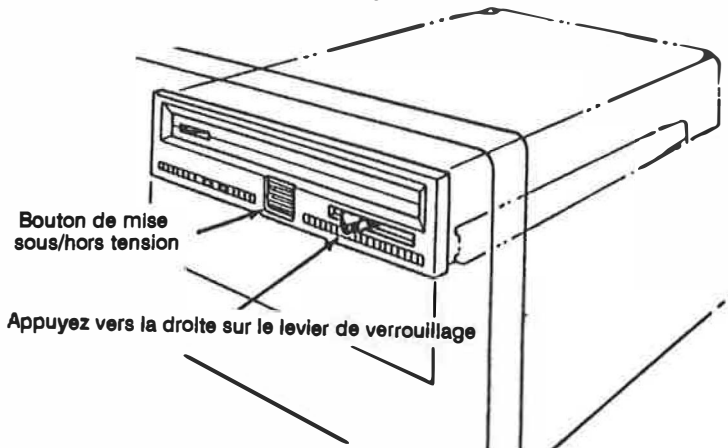
*En présence d'une anomalie de fonctionnement, suivez scrupuleusement les consignes. Si l'anomalie persiste, consultez votre revendeur spécialisé.

Retrait de la cartouche

1. Pour retirer une cartouche de l'unité, appuyez sur le bouton de mise hors tension. Le levier de verrouillage ressort, la diode rouge commence à clignoter et l'unité fait tourner le disque en sens inverse.

Remarque : Ne faites rien avant l'arrêt complet du disque ; cet état est indiqué par l'extinction de la diode rouge et exige quelques secondes d'attente.

2. Dès que la diode rouge est éteinte, appuyez vers la droite sur le levier de verrouillage jusqu'à ce qu'il affleure avec le panneau avant. La cartouche est alors éjectée.



3. Rangez la cartouche dans son boîtier de protection.

Remarque : Il importe de retirer la cartouche avant de couper l'alimentation de l'ordinateur. Si vous éteignez d'abord l'ordinateur, le rembobinage automatique de la cartouche ne peut se faire et le disque peut encore continuer à tourner pendant une période qui peut durer jusqu'à 60 secondes. Si vous essayez entre-temps d'extraire la cartouche, vous pouvez l'endommager ainsi que l'unité et perdre des données.

* Formatage de la cartouche

Chaque fois que vous utilisez une cartouche SQ400 neuve, vous devez la préparer de la même manière qu'un disque dur qui vient d'être monté. Cette préparation comprend, dans la plupart des cas, l'initialisation, le formatage et le partitionnement.

Ces opérations diffèrent en fonction du système d'exploitation utilisé ; consultez à cet effet le manuel de référence de votre système d'exploitation pour des consignes plus précises. Si vous utilisez

DOS, préparez la cartouche en utilisant les commandes FDISK et FORMAT.

Ces commandes sont décrites dans le Manuel de référence DOS qui vous a été fourni avec votre ordinateur. Toutefois, seule la version 3.3 et les versions récentes du DOS supportent une capacité mémoire de 32 Mo et plusieurs partitions.

*** Protection en écriture de la cartouche de disque SQ400**

La cartouche de disque SQ400 est dotée d'un cylindre de protection en écriture situé dans le coin inférieur droit de l'enveloppe plastique. Pour protéger le disque en écriture, il suffit de retourner la cassette et de faire pivoter le cylindre dans le sens contraire des aiguilles d'une montre à l'aide d'un petit tournevis ou d'une pièce de monnaie. Une fenêtre située sur la partie avant de la cartouche (la partie qui reste visible lorsque la cartouche est dans l'unité) indique si celle-ci est protégée en écriture. Si cette petite fenêtre est "rouge", le disque est protégé ; dans le cas contraire, il ne l'est pas.

*** Nettoyage du moteur de l'unité SQ555**

Le moteur étant exposé à la poussière apportée par la cassette, il importe de le conserver en parfait état de propreté afin d'assurer un bon fonctionnement du disque. SyQuest propose une cartouche de nettoyage spéciale qui nettoie le moteur de l'unité. Utilisez toujours cette cartouche de SyQuest pour nettoyer votre SQ555.

1. Posez au centre de l'anneau de la cartouche de nettoyage (s'il n'y en pas encore) un tampon en caoutchouc mousse imbibé de deux ou trois gouttes de fréon-TF.
2. Introduisez cette cartouche comme une cartouche normale dans l'unité.
3. Attendez environ 15 secondes et retirez la cartouche de nettoyage.

Le tampon de caoutchouc mousse doit être changé après environ 10 utilisations ou lorsqu'il est usé ou encrassé.

Les deux chapitres suivants présentent les commandes de base de MS-DOS, indispensables pour l'utilisation de votre PC4.

Disquettes et disques durs

CHAPITRE 4.

Bases de MS-DOS

Ce chapitre décrit les éléments de base du système d'exploitation MS-DOS. Leur connaissance est indispensable pour une utilisation optimale de l'Atari PC4. Ce chapitre doit donc être lu par toute personne néophyte en informatique qui désire en savoir plus sur les unités de disque dur ou de disquette, les répertoires, sous-répertoires, fichiers et noms de fichiers.

La gestion des fichiers et des unités de disque constitue le noyau de MS-DOS, elle est donc traitée en premier.

4.1 Qu'est-ce qu'un fichier ?

Toutes les informations contenues sur les disques (disquettes et disques durs) sont mémorisées dans des fichiers. Un disque peut être comparé à une armoire remplie de dossiers. Il permet le stockage d'un grand volume d'informations. Ces informations ne peuvent toutefois pas être empilées en vrac dans cette armoire, elles doivent être rangées suivant un ordre particulier de manière à pouvoir être retrouvées facilement.

La structure de fichiers de MS-DOS permet une telle organisation des informations, adaptée aux différents contextes. Les fichiers peuvent avoir une taille comprise entre un caractère et 32 millions de caractères et contenir les données les plus diverses.

4.2 Fichiers de données et fichiers programmes

La plupart des programmes d'application rangent les informations dans des fichiers. Ainsi un programme de traitement de texte stocke des textes, un tableur stocke des nombres et des formules et un programme de comptabilité stocke des données financières dans des fichiers.

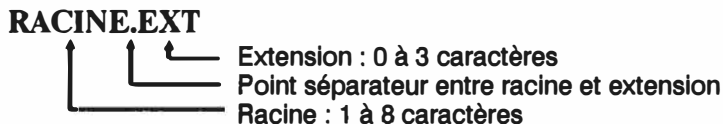
Le format des données à l'intérieur du fichier est modifié au fur et à mesure des utilisations. MS-DOS ne se préoccupe pas du contenu d'un fichier. Il traite, à l'aide de ses commandes, le fichier sous forme d'ensemble et ne fait pas, par exemple, la différence entre des données texte et des données de comptabilité.

Un programme est une séquence de commandes indiquant à l'ordinateur comment il doit exécuter un traitement défini. Les programmes sont, eux aussi, stockés dans des fichiers.

Du fait de sa structure, MS-DOS traite sur le même plan les fichiers de données et les fichiers programmes.

4.3 Désignation d'un fichier

Quel que soit son contenu, chaque fichier doit avoir un nom. Sous MS-DOS, ce nom se compose de deux parties, la racine du nom et l'extension. La racine du nom de fichier peut avoir une longueur maximale de 8 caractères et l'extension 3 caractères. Ces deux parties doivent être séparées par un point (.). Un nom de fichier ne peut se composer seulement d'une extension ; sous MS-DOS, il se présente de la manière suivante :



L'attribution de noms évidents est la clé d'une organisation rationnelle des données. Nombre de programmes d'application affectent eux-mêmes un nom à leurs fichiers ou permettent à l'utilisateur de leur donner un nom et ajoutent eux-mêmes l'extension. Certains programmes de traitement de texte laissent l'utilisateur totalement libre pour le choix du nom du fichier.

Bien que les règles de dénomination des fichiers MS-DOS autorisent un nombre pratiquement illimité de racines et d'extensions, il existe certains caractères, racines et extensions réservés par MS-DOS qui les utilise pour ses besoins propres.

Le tableau suivant contient les caractères autorisés pour les racines des noms de fichier et les extensions :

| | | | |
|-----|--------------------------|----|--------------------|
| A-Z | Caractères alphabétiques | () | Parenthèses |
| a-z | Caractères alphabétiques | - | Trait d'union |
| 0-9 | Chiffres | _ | Soulignement |
| \$ | Symbole dollar | @ | Arobas |
| & | Et commercial | ^ | Accent circonflexe |
| # | Signé "numéro" | () | Accolades |
| % | Pourcentage | ~ | Tilde |
| ' | Apostrophe | ' | Accent grave |
| ! | Point d'exclamation | | |

Tous les autres caractères sont interdits dans les noms de fichiers. En outre, MS-DOS utilise une série de dénominations qui ne sont pas disponibles pour l'utilisateur. Il s'agit des mots suivants :

| | |
|------------------|---|
| CON | Console ; clavier pour l'entrée, écran pour la sortie |
| AUX, COM1 | Port série 1 |
| COM2, COM3, COM4 | Ports série 2 à 4 |
| PRN, LPT1 | Port parallèle (imprimante) |
| LPT2 | Port parallèle 2 |
| LPT3 | Port parallèle 3 |
| NUL | Périphérique fictif pour la cas où l'indication d'un fichier est requise sans qu'il y ait lecture ou écriture de données. |

Ces noms restent interdits même si une extension leur est ajoutée.

Une série d'extensions de noms de fichiers ont en outre une signification particulière pour MS-DOS. Elles peuvent toutefois être employées par l'utilisateur.

| | |
|------|--|
| .BAK | Fichier de sauvegarde, généré par l'éditeur ligne EDLIN. |
| .BAS | Programme BASIC en langage source |
| .BAT | Fichier d'attente et fichiers de commandes |
| .COM | Fichier programme MS-DOS |
| .EXE | Fichier programme MS-DOS |

4.3.1 Caractères de substitution pour noms de fichiers génériques

MS-DOS dispose de deux caractères permettant la constitution de noms de fichiers génériques. Ces noms pourront désigner plusieurs fichiers. Il s'agit du point d'interrogation (?) et de l'astérisque (*); ils peuvent s'utiliser dans de nombreuses commandes MS-DOS.

Le caractère ? remplace n'importe quel autre caractère à la position occupée. Si, par exemple, la disquette placée dans l'unité A: contient les fichiers

| | |
|-----------|-----------|
| CHAP1.TXT | CHAP5.TXT |
| CHAP2.TXT | CHAP6.TXT |
| CHAP3.TXT | CHAP7.TXT |
| CHAP4.TXT | CHAP8.TXT |

le nom de fichier global CHAP?.TXT se réfère à l'ensemble de ces 8 fichiers. Le caractère ? remplace donc les caractères 1 à 8. Si on introduit, par exemple, la commande

A > dir chap?.txt

8 noms de fichiers sont alors affichés dans le répertoire.

Le caractère * indique que le caractère occupant cette position et tous les autres caractères composant la racine du nom et/ou l'extension doivent être remplacés par ?, quels que soient leur nature et leur nombre. Il permet donc de faire référence à tous les fichiers ayant le même nom ou la même extension. La commande

A > dir *.txt

permet d'afficher tous les noms de fichiers présentant l'extension TXT.

A > dir *.b*

permet d'afficher tous les fichiers dont l'extension commence par la lettre B comme BAT et BAK, par exemple.

Ce caractère de substitution est souvent utilisé sous la forme *.* qui désigne tous les fichiers. La commande

A > copy *.* b:

recopiera tous les fichiers de la disquette de l'unité A sur la disquette de l'unité B.

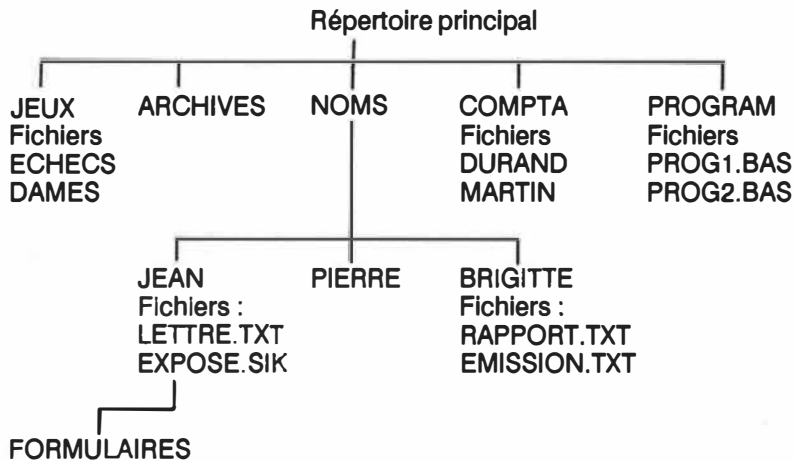
4.4 Répertoires et sous-répertoires

La stockage des données contenues sur un disque (disquette ou disque dur) sous forme de fichiers et leur recherche constituent les fonctions les plus importantes de MS-DOS. A cet effet, MS-DOS utilise une structure de fichiers hiérarchisée, à l'intérieur de laquelle les fichiers sont organisés en répertoires qui peuvent, à leur tour, contenir d'autres répertoires.

Chaque disque comporte un répertoire principal qui peut, en plus des fichiers, contenir des sous-répertoires.

Ces deux types de répertoires présentent une série d'informations décrivant les fichiers : nom de fichier (racine et extension), heure et date de création ou de dernière modification, attributs du fichier (protection en écriture, fichier système, fichier caché, fichier archive), pointeur de début du fichier. Toutes les indications sont affichées, sauf les deux dernières, chaque fois qu'un listage de répertoire est affiché à l'aide de la commande DIR.

Le répertoire principal permet, selon le type de disque utilisé, un nombre maximal défini d'indications. Sur les disques présentant une capacité mémoire importante, un seul répertoire n'est souvent pas suffisant pour une organisation rationnelle de tous les fichiers. MS-DOS permet donc la création de répertoires supplémentaires qui sont des sous-répertoires par rapport au répertoire principal. Les fichiers que contient un sous-répertoire ne diffèrent pas, d'un point de vue formel, de ceux du répertoire principal. Le nombre d'entrées n'y est pas limité.



Le schéma ci-dessus montre la structure hiérarchique du répertoire d'un disque, nommée aussi structure arborescente. Dans cette structure, les sous-répertoires présentent eux aussi des niveaux différents quelle que soit la distance qui les sépare du répertoire principal. Le premier niveau (JEUX, ARCHIVES, etc. dans la figure ci-dessus) a son origine dans le répertoire principal. Le niveau suivant (JEAN, PIERRE, etc.) a son origine dans le premier niveau (NOMS), et ainsi de suite.

Les sous-répertoires suivent les mêmes règles de dénomination que les fichiers. Ils sont créés à l'aide de la commande MS-DOS MKDIR (voir Manuel d'utilisation MS-DOS).

4.5 Unité de disque par défaut et répertoire actif

MS-DOS considère, au cours du traitement, l'une des unités de disque existantes comme unité par défaut. Pour trouver un fichier de données ou un fichier programme, MS-DOS a uniquement besoin du nom de fichier sous lequel le fichier est rangé en mémoire. On peut aussi indiquer devant le nom du fichier le nom de l'unité dans laquelle le fichier est rangé. L'indication suivante informe MS-DOS que le fichier EXEMPLE.BAS se trouve dans l'unité B :

b:exemple.bas

En l'absence d'indication d'unité de disque, MS-DOS se réfère de manière implicite à l'unité par défaut. Si l'unité par défaut est A, par exemple, l'indication

exemple.bas

est interprétée comme

a:exemple.bas.

Lors de la mise en service de l'ordinateur, MS-DOS prend comme unité par défaut l'unité depuis laquelle il a été lancé. Si le démarrage se fait depuis une disquette, l'unité par défaut est alors l'unité A ; s'il est lancé depuis un disque dur, l'unité par défaut est l'unité C.

L'indicatif de MS-DOS contient le nom de l'unité par défaut afin de faciliter le travail de l'utilisateur.

L'unité par défaut peut être facilement modifiée. Il suffit pour cela d'indiquer le nouveau nom d'unité à côté de l'indicatif DOS. Exemple :

A > C:

MS-DOS répond par un nouvel indicatif :

C >

Le répertoire actif est le répertoire (répertoire principal ou sous-répertoire) que MS-DOS utilise chaque fois que le nom de fichier n'est pas précédé d'un *chemin d'accès* (voir chapitre suivant).

Il existe pour chaque unité un répertoire actif qui est mémorisé quand on change d'unité par défaut. Après le lancement de MS-DOS, le répertoire actif de chaque unité est le répertoire principal. Le répertoire actif d'une unité peut être modifié à l'aide de la commande CHDIR (voir chapitre suivant et Manuel d'utilisation MS-DOS).

4.6 Chemins d'accès de MS-DOS

Un chemin d'accès indique à MS-DOS ou à un programme d'application l'emplacement du disque où se trouve un répertoire donné. Il décrit le chemin qui, à travers le système de répertoires, conduit au répertoire désiré. Quelques exemples et la figure de la section précédente représentant la structure des répertoires permettent de comprendre le principe du chemins d'accès. Le répertoire principal n'a pas de nom propre comme les sous-répertoires. Dans MS-DOS il est désigné par une barre oblique inverse (\). La commande

**C > chdir **

permet de changer de répertoire actif. Le répertoire principal devient le répertoire actif de l'unité C. Un nom d'unité peut en outre être ajouté avant le caractère \ afin désigner le répertoire principal d'une autre unité comme répertoire actif. Le répertoire principal de l'unité A est donc A:\, celui de l'unité B, B:\ et ainsi de suite.

Pour désigner le sous-répertoire PROGRAM comme répertoire actif, on peut taper :

C > chdir \program

Le chemin d'accès au répertoire PROGRAM commence au répertoire principal (\), ce qui signifie que PROGRAM est un sous-répertoire du répertoire principal. Le sous-répertoire JEAN est désigné comme répertoire actif par l'entrée de la commande

C > chdir \noms\jean

La barre oblique inverse \ a une double fonction. Elle désigne d'une part le répertoire principal et, d'autre part, elle sert de caractère de séparation entre les noms de sous-répertoires d'un chemin d'accès.

Si dans l'exemple précédent, le sous-répertoire actif était \NOMS, l'entrée de

C > chdir jean

donnera le même résultat. Chaque fois qu'un chemin d'accès commence par une barre oblique inverse (\), il prend son origine dans le répertoire principal. Dans les autres cas, il part du répertoire actif.

4.6.1 Fichiers et chemins d'accès

Les fichiers et les répertoires ont été jusqu'ici traités séparément. Les sections qui suivent vont mettre en évidence les rapports qui les lient.

Chaque fichier a une adresse ou code propre et unique, composée du nom du répertoire où réside le fichier et du nom du fichier lui-même. Ces deux éléments réunis constituent une désignation complète du fichier.

Il est parfois nécessaire de se référer à un fichier qui ne se trouve pas dans le répertoire actif. L'indication du chemin d'accès s'impose dans ce cas. Un nom de chemin d'accès est constitué par le chemin qui mène au répertoire désiré et par le nom du fichier recherché. Les noms de chemins d'accès et le nom du fichier sont séparés par des barres obliques inverses ainsi que le montre l'exemple suivant :

c:\sub1\sub2\sub3\nom.ext

Le fichier NOM.EXT se trouve dans l'unité C et le chemin \SUB1\SUB2\SUB3 permet d'y accéder.

Remarque : Le terme "désignation de fichier" apparaît fréquemment dans la suite de ce manuel. Il se réfère au nom du fichier précédé de son chemin d'accès ; un chemin d'accès est toujours un élément de la désignation complète d'un fichier.

Il n'existe pas de limite au nombre de niveaux que peut comporter un système de fichiers. Le nom du chemin d'accès ne peut cependant pas compter plus de 63 caractères. Il convient de noter que cette limitation concerne la totalité du chemin d'accès débutant au répertoire principal. Si le nom de chemin d'accès a une longueur supérieure à 63 caractères, le message suivant est affiché à l'écran :

Répertoire non valide

Une partie du chemin d'accès peut contenir une référence implicite. Si, par exemple, le chemin du répertoire actif est

c:\sub1\sub2

la désignation du fichier EXEMPLE.BAS sera

c:\sub1\sub2\exemple.bas

Bases de MS-DOS

avec une longueur totale de 24 caractères. Mais comme C:\SUB1\SUB2 est le répertoire actif, il suffit d'indiquer seulement le nom du fichier qui ne compte que 11 caractères. Il est en même temps fait implicitement référence au chemin vers le sous-répertoire SUB2.

Voici, pour terminer, quelques exemples de chemins d'accès et de désignations de fichiers :

| | |
|--------------------------|---|
| \ | Répertoire principal, unité par défaut |
| c:\ | Répertoire principal, unité C |
| \sub1\nom | NOM du fichier, sous-répertoire SUB1, unité par défaut |
| a:\sub1\nom.ext | Fichier NOM.EXT, sous-répertoire SUB1, unité A |
| \sub1\sub2\sub3 | Sous-répertoire SUB3, unité par défaut |
| b:\sub1\sub2\sub3 | Sous-répertoire SUB3, unité B |
| \s\sb2\nom | NOM de fichier, sous-répertoire SB2, unité par défaut |
| d:\sub1\sub2\nom | NOM de fichier, sous-répertoire SUB2, unité D |
| c:nom.ext | NOM.EXT du fichier, répertoire actif, unité par défaut |
| sub1\nom.ext | Fichier NOM.EXT, sous-répertoire SUB1, unité par défaut |

4.7 Utilisation du clavier sous MS-DOS

En plus du clavier normal de machine à écrire, le clavier de votre Atari PC4 présente une série de touches spéciales qui ont une signification bien définie lorsqu'on utilise MS-DOS et qui simplifient et accélèrent le fonctionnement du système. Il est ainsi possible de modifier éditer une ligne de commande MS-DOS, d'imprimer les données affichées à l'écran sur une imprimante connectée en appuyant sur une seule touche, d'interrompre l'exécution d'une commande MS-DOS et d'exécuter de nombreuses autres fonctions. Cette section vous explique en détail comment utiliser votre clavier de manière efficace sous MS-DOS.

4.7.1 Modification d'une ligne de commande

MS-DOS dispose d'une série de commandes permettant la saisie et le traitement de lignes de commande. Il s'agit des touches suivantes :

- Touche retour arrière
- Touches de fonction F1 à F5
- Touche de déplacement du curseur vers la droite
- Touche de déplacement du curseur vers la gauche
- Touche ECHAP (annulation)
- Touche INSER (insertion)
- Touche SUPPR (effacement)

La base de l'éditeur ligne de MS-DOS est composée de la mémoire tampon de ligne et du pointeur de mémoire tampon. Chaque fois qu'une ligne de commande est introduite, MS-DOS en stocke une copie en mémoire tampon et positionne le pointeur en face du premier caractère. Les caractères contenus dans la mémoire tampon peuvent être ultérieurement copiés sur l'écran, afin de générer une nouvelle ligne de commande. Quand, par exemple, la ligne de commande suivante a été introduite :

```
C > copy *.txt a:
```

la mémoire tampon contient

copy *.txt a:

Remarque : Avec MS-DOS vous pouvez introduire des lignes de commande en minuscules ou en majuscules. Les minuscules sont automatiquement transformées en majuscules.

Le contenu de la mémoire tampon de ligne de commande peut être ensuite modifié pour générer une nouvelle ligne de commande. Les touches dont l'utilisation est autorisée à cet effet sont les suivantes :

F1 ou → recopie à l'écran le caractère de la mémoire tampon indiqué par le pointeur. Le pointeur se positionne ensuite en face du caractère suivant. Si, par exemple, la commande

copy *.txt a:

a été introduite et que la ligne de commande actuelle est vide et que nous avons donc

C >

nous obtenons, après avoir appuyé deux fois sur F1, la ligne de commande suivante :

C > co

F2 recopie à l'écran les caractères de la mémoire tampon de ligne jusqu'à ce qu'un caractère indiqué soit trouvé. Si la mémoire tampon contient **copy *.txt a:** par exemple et que l'on introduit

F2 *

les caractères **copy** sont ajoutés à la ligne de commande actuellement affichée à l'écran.

F3 recopie tous les caractères de la mémoire tampon dans la ligne de commande affichée à l'écran, en commençant par le caractère situé en face du pointeur. Si la mémoire tampon contient actuellement **copy *.txt a:**, que le pointeur indique

le premier caractère et que la ligne de commande affichée à l'écran est

C >

on obtient à l'écran la ligne suivante après avoir appuyé sur la touche F3 :

C > copy *.txt a:

F4 fait avancer le pointeur de la mémoire tampon à la première occurrence du caractère indiqué. Si ce caractère n'est pas présent dans la mémoire, la position du pointeur n'est pas modifiée. Cette fonction permet de sauter facilement des caractères multiples dans la mémoire tampon. Si l'on a, par exemple, `copy *.txt a:` dans la mémoire tampon et que l'on a appuyé sur

F4 *

le pointeur montre ensuite le caractère `*`.

F5 recopie la ligne de commande actuellement affichée à l'écran à dans la mémoire tampon de ligne dont le contenu précédent est effacé. Si la mémoire tampon contenait `copy *.txt a:` et que la ligne de commande actuelle est

C > format a:

le contenu de la mémoire tampon devient `format a:` après avoir appuyé sur la touche F5.

Inser Le pointeur de la mémoire tampon se déplace normalement d'une position chaque fois que des caractères alphanumériques sont introduits dans la ligne de commande. Si toutefois la touche `Ins` est actionnée, le pointeur ne se déplace pas pour les caractères suivants, jusqu'à ce que la touche `Ins` soit à nouveau actionnée. Utilisée conjointement avec la touche F5, la touche `Ins` permet d'insérer des caractères dans la mémoire tampon.

Bases de MS-DOS

- Suppr** A chaque pression effectuée sur la touche, le caractère situé en face du pointeur dans la mémoire tampon est effacé. Le caractère n'est pas affiché à l'écran et la ligne de commande actuellement affichée à l'écran n'est pas modifiée. Si le contenu actuel de la mémoire tampon est `copy *.txt a:` et que le pointeur est en face de `*`, le contenu de la mémoire devient `.txt a:` après une seule pression sur la touche Del.
- ← ou ⇐** Déplacent le curseur et le pointeur d'une position vers la gauche. Le caractère affiché à l'écran est effacé, le contenu de la mémoire tampon n'est pas modifié.
- Echap** Efface la ligne de commande affichée à l'écran. Le contenu de la mémoire tampon n'est pas modifié.

4.7.2 Impression du contenu de l'écran

La touche PrtSc du clavier numérique sert à commander l'impression du contenu de l'écran sur une imprimante connectée à l'ordinateur. La sortie de données est alors transmise au connecteur d'imprimante parallèle LPT1: à moins que les données n'aient été dérivées vers une autre sortie par une commande MODE (par exemple LPT2:, COM1: ou COM2:). Dans ce cas, d'autres utilitaires sont nécessaires (voir commande MODE dans le manuel d'utilisation MS-DOS).

↑-PrtSc Si vous appuyez sur PrtSc en maintenant enfoncée la touche de majuscules, les données affichées sont imprimées. L'exécution d'une commande MS-DOS en cours de traitement est interrompue jusqu'à ce que toutes les données aient été transmises à l'imprimante. Selon le type de l'imprimante, il peut arriver que certains caractères spéciaux affichés à l'écran, et qui constituent des caractères de commande pour l'imprimante, provoquent des résultats Inattendus à l'impression.

Remarque : Si des caractères graphiques sont affichées à l'écran, la recopie d'écran n'est possible sur une imprimante graphique que si l'utilitaire MS-DOS GRAPHICS.COM a été préalablement chargé en mémoire. Pour plus d'informations, reportez-vous au Manuel d'utilisation MS-DOS.

Ctrl-PrtSc Si vous appuyez sur la touche PrtSc tout en maintenant le touche CTRL enfoncé, vous mettez en fonction le mode d'impression en écho. Tous les caractères affichés à l'écran seront simultanément transmis à l'imprimante. Pour mettre hors fonction ce mode d'impression, appuyez de nouveau sur les touches Ctrl et PrtSc.

Remarque : Cette fonction ne s'applique qu'aux caractères qui sont envoyés au périphérique d'entrée/sortie standard. Des caractères directement affichés par des appels BIOS et des sorties à l'écran physique ne déclenchent pas d'impression.

4.7.3 Fonctions spéciales du clavier

| | |
|----------------|---|
| Ctrl-Attn | Cette combinaison de touches permet d'interrompre l'exécution d'une commande MS-DOS. Elle a en outre, lors de la modification d'une ligne de commande, la même fonction que la touche Esc, c'est-à-dire qu'elle efface la ligne de commande introduite et non validée par la touche Entrée. MS-DOS vérifie chaque fois qu'un caractère a été envoyé à l'écran, à l'imprimante ou l'interface série, si les touches Ctrl-Break ont été actionnées. Si c'est le cas, la commande MS-DOS active est interrompue. Certaines commandes MS-DOS travaillent essentiellement avec le disque et transmettent rarement des caractères vers l'un des périphériques mentionnés, si bien que leur fonctionnement ne peut être interrompu de manière immédiate. La commande BREAK (voir Manuel d'utilisation MS-DOS) est utilisée pour étendre la fonction de vérification de la combinaison Ctrl-Break à ce type d'entrées/sorties |
| Ctrl-VerNum | En appuyant sur cette combinaison de touches, vous pouvez suspendre le défilement de l'écran et lire les informations affichées. Le défilement reprend en appuyant sur n'importe quelle touche. |
| F6 ou Ctrl-Z | Produit un caractère de fin de fichier. |
| F7 ou Ctrl-@ | Produit un octet nul. |
| ↔ | La touche de tabulation amène le curseur à la position de tabulation suivante. Des arrêts de tabulation sont posés tous les 8 caractères. |
| Ctrl-Alt-Suppr | Cette combinaison de touches produit le même effet qu'une mise hors tension suivie d'une remise sous tension de l'ordinateur. L'ordinateur peut ainsi être relancé chaque fois qu'un programme boucle par suite d'un incident ou d'une erreur. |

4.7.4 Touches non utilisées

Les touches suivantes ne sont pas directement utilisées par MS-DOS, mais peuvent avoir une fonction dans les programmes qui fonctionnent sous MS-DOS (traitement de texte ou tableur, par exemple) :

| | |
|----------------------|---------------------|
| F8 à F12 | Curseur vers le bas |
| Arrêt défil | PgUp |
| Syst | PgDn |
| Home | End |
| Curseur vers le haut | |

Bases de MS-DOS

CHAPITRE 5.

Principales commandes MS-DOS

Ce chapitre décrit les dix commandes MS-DOS qui, outre la commande DISKCOPY pour la duplication de disquettes (voir section 3.1.4), sont les plus importantes pour l'utilisation du système d'exploitation MS-DOS de votre PC4. Vous trouverez une description complète de ces commandes et des autres commandes MS-DOS au chapitre 3 du Manuel d'utilisation MS-DOS. Pour une meilleure compréhension des informations présentées dans ce chapitre, il convient de lire auparavant les deux chapitres précédents "Disquettes et disques durs" et "Bases de MS-DOS".

Remarque : Si votre système est équipé de deux unités de disquette incompatibles entre elles, vous devez procéder, pour l'exécution de certaines commandes, comme si votre ordinateur ne disposait que d'une seule unité de disquette. N'oubliez pas non plus que vous ne pouvez enregistrer des données sur des disquettes que dans le type d'unité où elles seront lues ultérieurement.

5.1 Formatage de disquettes et disques durs : FORMAT

Avant de pouvoir être utilisée, une disquette doit tout d'abord être formatée à l'aide de la commande FORMAT. Cette opération divise la disquette en pistes et secteurs qui permettront au MS-DOS de lire et d'enregistrer des données.

Une disquette utilisée pour le démarrage du système doit contenir les fichiers du système d'exploitation. Une option spéciale de la commande de formatage permet le transfert des fichiers système à la fin du formatage.

Remarque : Les disquettes ne doivent être formatées que dans le type d'unité où elles seront utilisées ultérieurement.

Principales commandes MS-DOS

La syntaxe de la commande FORMAT est la suivante :

[u:] [chemin] [FORMAT u:] [/S] [/V]

Observations :

- u:chemin** définit le chemin d'accès au fichier de commande FORMAT.EXE.
- u:** définit l'unité où est introduite la disquette à formater.
- /S** provoque, après formatage, le transfert des fichiers système sur la disquette formatée et permet ainsi son utilisation pour le démarrage du système.
- /V** permet d'affecter un nom à la disquette après le formatage.

Remarque : Le formatage entraîne l'effacement de toutes les informations qui se trouvent sur la disquette. Assurez-vous donc, avant le formatage, que la disquette ne contient pas de fichier que vous souhaitez conserver.

Chaque disquette n'exige qu'un seul formatage. Les indications qui suivent supposent que votre PC4 est équipé d'un disque dur contenant tout le système d'exploitation ainsi qu'une unité de disquette de capacité 1,2 Mo et que les fichiers système doivent être transférés sur la disquette formatée. Si la disquette doit recevoir un nom, ajoutez en plus l'option /V (voir plus haut) à la commande. Après le formatage, FORMAT vous invitera alors à indiquer un nom.

1. Introduisez une disquette vierge dans l'unité A: et fermez le levier de verrouillage de l'unité.
2. Tapez

format a:/s

et appuyez sur la touche Entrée.

3. Le message suivant s'affiche à l'écran :

**Insérez une nouvelle disquette dans l'unité A:
et appuyez sur ENTREE quand prêt**

4. Appuyez sur la touche Entrée. Le système affiche le message suivant :

Tête : X Cylindre : XX

Le voyant de contrôle de l'unité A: est allumé pendant le formatage et le système affiche en permanence le cylindre formaté et la tête de lecture/écriture en fonction. Dès que le formatage est terminé, le message suivant est affiché à l'écran :

Formatage terminé

121952 octets capacité totale disque

78848 octets utilisés par le système

1135104 octets disponibles sur disque

Autre disquette à formater (O/N)?

Si vous désirez formater une autre disquette, appuyez sur O, dans le cas contraire sur N et appuyez sur la touche Entrée.

Pour être formaté, un disque dur doit avoir été préparé à l'aide de la commande FDISK. Cette procédure, ainsi que le formatage lui-même, sont décrits en détail en annexe A (section A.4), ainsi que dans le Manuel d'utilisation MS-DOS.

5.2 Affichage du répertoire : DIR

La commande DIR (Directory = répertoire) affiche la liste des fichiers présents dans le répertoire actif ou dans le répertoire indiqué, ainsi que la taille et la date de création ou de dernière modification de ces fichiers. Une partie de la syntaxe de la commande DIR est la suivante :

DIR [u:] [chemin] [fichier] [.ext] [/P] [/W]

Observations :

- u:chemin** indique le chemin d'accès au répertoire dont le contenu doit être affiché.
- fichier.ext** indique le nom d'un ou plusieurs fichiers, dont les informations de répertoire doivent être affichées.
- /P** indique que l'affichage de la liste doit être interrompu dès qu'une page-écran est pleine.
- /W** indique que l'affichage doit se faire sur toute la largeur de l'écran. Les informations de taille, date et heure ne sont pas affichés.

Sans paramètre supplémentaire, la commande DIR affiche les éléments du répertoire actif (voir section 4.5). Si le répertoire actif est le répertoire principal et l'unité par défaut l'unité C, procédez de la manière suivante :

L'indicatif C étant affiché, tapez :

dir

et appuyez sur la touche Entrée. Le message suivant s'affiche à l'écran :

Volume dans unité C est ATARI_PC_4**Répertoire de C:**

| | | | |
|---------------------|----------------------|------------------------------------|-----------------------|
| SYSTEM | < DIR > | 1.07.88 | 9.15 |
| BASIC | < DIR > | 1.07.88 | 9.16 |
| COMMAND | COM | 26076 | 11.11.87 9.16 |
| ANSI | SYS | 1651 | 7.07.86 12.00 |
| CONFIG | SYS | 51 | 1.07.88 9.17 |
| RAMDRIVE | SYS | 6550 | 11.11.87 12.00 |
| AUTOEXEC | BAT | 145 | 1.07.88 9.18 |
| 7 fichier(s) | | 20764672 octets disponibles | |

C >

Pour chaque fichier de la liste sont indiqués le nom de fichier (racine et extension), la taille en octets ainsi que la date et l'heure de création ou de dernière modification. Remarquez que SYSTEM et BASIC sont des sous-répertoires.

La dernière ligne de la liste indique le nombre des fichiers que contient le répertoire et le volume de mémoire disponible sur le disque (disquette ou disque dur). Ces informations vous permettent de savoir si vous pouvez encore ajouter d'autres fichiers sur le disque.

Si vous voulez obtenir l'affichage du répertoire actif d'une unité autre que celle par défaut, ajoutez l'indicatif d'unité à l'instruction. Si, par exemple, l'unité par défaut est C: et que le répertoire de la disquette de l'unité A: doit être affiché, tapez

dir a:

L'option /P (pause) permet de suspendre l'affichage à chaque fin de page-écran afin d'avoir le temps d'en prendre connaissance. A la dernière ligne de chaque page écran vous êtes invité à appuyer sur n'importe quelle touche pour lire la page-écran suivante

C > dir \system/p

Le système affiche le répertoire suivant

Principales commandes MS-DOS

| | | | | |
|----------|-----|---------|----------|-------|
| . | | < DIR > | 28.06.88 | 7.49 |
| .. | | < DIR > | 28.06.88 | 7.49 |
| COMMAND | COM | 26076 | 10.11.87 | 12.00 |
| FDISK | COM | 49867 | 10.11.87 | 12.00 |
| FORMAT | COM | 12231 | 10.11.87 | 12.00 |
| KEYB | COM | 9153 | 10.11.87 | 12.00 |
| MODE | COM | 15904 | 10.11.87 | 12.00 |
| SELECT | COM | 4276 | 10.11.87 | 12.00 |
| SYS | COM | 4837 | 10.11.87 | 12.00 |
| FASTOPEN | EXE | 3968 | 10.11.87 | 12.00 |
| NLSFUNC | EXE | 3040 | 10.11.87 | 12.00 |
| XCOPY | EXE | 11482 | 10.11.87 | 12.00 |
| EGA | CPI | 49065 | 10.11.87 | 12.00 |
| LCD | CPI | 10752 | 10.11.87 | 12.00 |
| 4201 | CPI | 17089 | 10.11.87 | 12.00 |
| 5202 | CPI | 459 | 10.11.87 | 12.00 |
| ANSI | SYS | 1647 | 10.11.87 | 12.00 |
| COUNTRY | SYS | 11254 | 10.11.87 | 12.00 |
| DISPLAY | SYS | 11302 | 10.11.87 | 12.00 |
| DRIVER | SYS | 1172 | 10.11.87 | 12.00 |
| KEYBOARD | SYS | 19735 | 10.11.87 | 12.00 |
| PRINTER | SYS | 13607 | 10.11.87 | 12.00 |
| RAMDRIVE | SYS | 6550 | 10.11.87 | 12.00 |

Appuyez sur une touche quelconque quand prêt

En appuyant sur une touche quelconque, vous obtenez l'affichage de la page suivante du répertoire. Dans l'exemple ci-dessus, le chemin \SYSTEM a été indiqué afin de spécifier la liste du sous-répertoire SYSTEM. Le premier élément de cette liste caractérise le sous-répertoire, le second se réfère au répertoire du niveau hiérarchique supérieur, le répertoire principal dans le cas présent.

Le paramètre /W permet d'afficher la liste du répertoire sur toute la largeur de l'écran. Les noms de fichiers sont listés sur cinq colonnes ; les indications relatives à la taille, la date et l'heure ne sont pas affichées.

A l'aide de la commande DIR, vous pouvez aussi afficher les informations de répertoire d'un fichier défini ou de groupes de fichiers. Si, par exemple, vous tapez :

```
C > dir autoexec.bat
```

vous obtenez l'affichage suivant

```
Volume dans unité C est ATARI_PC_4
Répertoire de C:\

AUTOEXEC  BAT                145    1.07.88   9.18
1 fichier(s)  20764672 octets disponibles
```

Pour obtenir l'affichage des informations de répertoire relatives à un groupe de fichiers, vous pouvez utiliser les caractères de substitution décrits en section 4.3.1. Si, par exemple, vous tapez :

```
C > dir *.txt
```

vous obtenez l'affichage de tous les fichiers du répertoire actif comportant l'extension .TXT.

5.3 Vérification de disque : CHKDSK

La commande CHKDSK (Check Disk) permet d'obtenir des informations sur un disque défini.

La syntaxe de la commande et la suivante

```
[u:][chemin]CHKDSK [u:]
```

Observations :

u:chemin chemin d'accès pour le fichier de commande
CHKDSK.COM.

u: unité contenant le disque à vérifier.

Principales commandes MS-DOS

Si C est l'unité par défaut, que CHKDSK.COM se trouve dans le répertoire actif et que vous tapez :

```
C > chkdsk
```

vous obtenez l'affichage suivant :

```
Volume ATARI_PC_4 créé le 1 juin 1988 9:27
```

```
19984384 octets d'espace disque total  
55926 octets dans 4 fichier(s) caché(s)  
40960 octets dans 17 répertoire(s)  
11216896 octets dans 592 fichier(s) utilisateur  
8671232 octets disponibles sur disque  
  
651264 octets de mémoire totale  
572784 octets de mémoire libre
```

La première ligne indique la capacité de stockage - dans le cas présent du disque dur - en octets.

La seconde ligne indique le nombre d'octets utilisés par les fichiers système cachés.

La troisième ligne indique le nombre d'octets utilisés par les répertoires existants.

La quatrième ligne indique le nombre d'octets utilisés par les fichiers normaux (fichiers de données, fichiers utilisateur et fichiers programmes) ainsi que le nombre de fichiers présents sur le disque.

La cinquième ligne indique le nombre d'octets encore disponibles sur le disque. Ces indications peuvent être utiles si vous désirez savoir si vous pouvez encore créer un fichier sur ce disque, copier certains fichiers sur un autre disque ou effacer quelques fichiers.

Les deux dernières lignes contiennent des indications relatives à la mémoire principale (mémoire "vive") du PC4, disponible pour MS-DOS et encore disponible pour d'autres applications.

Pour obtenir ces informations pour un disque qui ne se trouve pas dans l'unité par défaut, indiquez après la commande CHKDSK l'indicateur de l'unité, par exemple :

C > chkdsk a:

5.4 Changement de répertoire : CHDIR (CD)

La commande CHDIR (Change Directory) permet de changer de répertoire actif dans l'unité par défaut ou dans l'unité indiquée. Lors de la mise en service du système, le répertoire principal est normalement le répertoire actif pour tous les disques de toutes les unités. A chaque accès à un disque d'une unité, le répertoire principal est le répertoire actif jusqu'au changement à l'aide de la commande CHDIR.

La syntaxe de la commande CHDIR est la suivante :

CHDIR [u:][chemin]

Observations :

u: indique l'unité contenant le disque dont le répertoire actif doit être changé.

chemin indique le chemin d'accès au répertoire souhaité.

La commande CHDIR peut s'abrégier en CD.

Si le disque dans l'unité par défaut présente la structure de répertoire suivante :

```
Répertoire principal
|
| REP_1
|
| REP_2
|
| REP_3
```


Principales commandes MS-DOS

Vous pouvez choisir le répertoire REP_2 comme répertoire actif en tapant :

```
C > cd \REP_1\REP_2
```

Pour que le répertoire principal soit à nouveau le répertoire actif, tapez :

```
C > cd \
```

La barre oblique inverse (\) représente le répertoire principal. Si vous avez choisi un sous-répertoire comme répertoire actif et que vous voulez passer au répertoire du niveau hiérarchique supérieur, il suffit de taper :

```
C > cd ..
```

Les deux points représentent toujours le répertoire du niveau immédiatement supérieur au sous-répertoire actif.

Si vous ajoutez au chemin d'accès une indication d'unité, vous modifiez, sur le disque contenu dans cette unité, le répertoire qui sera actif quand vous ferez de cette unité l'unité par défaut.

5.5 Recopie de fichiers : COPY

La commande COPY permet de copier les fichiers d'un disque sur un autre disque ou sur le même disque.

La syntaxe de la commande COPY est la suivante :

**COPY [u:] [chemin] [fichier] [.ext]
[u:] [chemin] [fichier] [.ext]**

Observations :

- u:chemin** indique l'emplacement du fichier dans la structure de fichiers.
- fichier.ext** indique le nom du fichier qui doit être copié.
- u:chemin** Indique l'emplacement du nouveau fichier dans la structure de fichiers.
- fichier.ext** indique le nom du nouveau fichier. Si ce paramètre n'est pas indiqué, le nouveau fichier portera le même nom que le fichier original.

Les exemples suivants présentent quelques possibilités de copie.

* Copie d'un fichier sur une autre disquette

L'exemple suivant vous montre comment copier le fichier texte REPORT.TXT depuis le répertoire actif d'une disquette vers le répertoire actif d'une autre disquette. On suppose que le PC4 est équipé de deux unités de disquette. Si ce n'est pas le cas, MS-DOS utilise l'unité A: en tant qu'unité B: et vous êtes invité en temps utile à changer de disquette.

Procédez de la manière suivante :

1. Introduisez la disquette contenant le fichier à copier, REPORT.TXT (disquette source) dans l'unité A: et la disquette (préalablement formatée) sur laquelle le fichier doit être copié (disquette cible) dans l'unité B: ou, si vous ne disposez que d'une seule unité de disquettes, conservez cette disquette.

Principales commandes MS-DOS

2. Tapez :

copy a:report.txt b:

et appuyez sur la touche Entrée.

3. Si vous ne disposez que d'une seule unité de disquette, le message suivant s'affiche à l'écran :

Introduisez la disquette cible dans l'unité B

Appuyez sur n'importe quelle touche quand prêt

Retirez la disquette source de l'unité A: et introduisez la disquette cible dans l'unité. Appuyez sur n'importe quelle touche.

4. Une fois la copie effectuée, le message suivant s'affiche :

1 fichier(s) copié(s)

*** Copie d'un fichier sur la même disquette**

Vous pouvez aussi effectuer une copie d'un fichier sur la même disquette. Si l'original et la copie doivent figurer dans le même répertoire, la copie doit avoir un nom différent de l'original, par exemple :

copy report1.txt report2.txt

Dans le cas présent deux fichiers identiques sont rangés dans le même répertoire, sous des noms différents.

*** Copie d'un fichier dans un autre répertoire du même disque**

Vous pouvez copier un fichier dans un autre répertoire en indiquant le nouveau répertoire dans la commande COPY. Le nouveau fichier peut soit conserver son nom initial, soit recevoir un autre nom. La commande

copy report1.txt \rapports

copie, sous le même nom, le fichier REPORT1.TXT depuis le répertoire actif dans le répertoire RAPPORTS.

Nous avons ainsi deux fichiers REPORT1.TXT. Le premier se trouve dans le répertoire actif au moment de l'exécution de la commande et l'autre dans le sous-répertoire RAPPORTS situé sous le répertoire principal.

*** Utilisation de caractères de substitution pour la copie de groupes de fichiers**

A l'aide des caractères de substitution (voir section 4.3.1), il est possible de copier des groupes entiers de fichiers en utilisant une seule commande. Voici quelques exemples :

copy *.txt a: Cette commande copie tous les fichiers comportant l'extension .TXT, contenus dans le répertoire actif de l'unité par défaut, dans le répertoire actif de l'unité A:.

copy inv??.dat a: Cette commande copie tous les fichiers dont le nom commence par les lettres INV suivies de deux autres lettres et comporte l'extension DAT, depuis le répertoire actif de l'unité par défaut dans le répertoire actif de l'unité A:.

copy a:*. * b: Cette commande copie tous les fichiers du répertoire actif de l'unité A: dans le répertoire actif de l'unité B:.

Remarque : Dans le dernier exemple, il convient de veiller à ce que seuls les fichiers du répertoire actif soit copiés et non la totalité du contenu de la disquette, si celle-ci contient d'autres répertoires. Si les fichiers contenus dans les sous-répertoires existants doivent être également copiés, utilisez la commande XCOPY, décrite en détail dans le Manuel d'utilisation MS-DOS.

5.6 Changement de nom de fichier : RENAME

La commande RENAME permet de changer le nom des fichiers. Sa syntaxe est la suivante :

```
RENAME [u:][chemin][fichier][.ext]  
[chemin][fichier][.ext]
```

Observations :

u:chemin indique l'emplacement du fichier qui doit changer de nom dans la structure de fichiers.

fichier.ext indique le nom du fichier qui doit changer de nom.

u:chemin doit être la même indication que plus haut, sinon un message d'erreur s'affiche à l'écran.

fichier.ext indique le nouveau nom du fichier.

Si, par exemple, le fichier REPORT1.TXT du répertoire actif du disque dans l'unité par défaut doit dorénavant s'appeler RAPPORT1.REP, tapez :

```
rename report1.txt rapport1.rep
```

Si le nouveau nom a déjà été utilisé pour un autre fichier, le message

Nom de fichier existant déjà ou fichier introuvable

est affiché à l'écran.

La commande peut être abrégée en REN.

5.7 Suppression de fichiers : DEL et ERASE

Les commandes DEL (DELETE) et ERASE permettent d'effacer des fichiers sur les disques. La fonction de ces deux commandes est identique. La syntaxe est la suivante :

DEL [u:] [chemin] [fichier] [.ext]

ERASE [u:] [chemin] [fichier] [.ext]

Observations :

u:chemin indique l'emplacement du fichier qui doit être supprimé dans la structure de fichiers.

fichier.ext indique le fichier qui doit être supprimé.

Pour effacer le fichier REPORT.TXT du répertoire actif du disque dans l'unité par défaut, tapez :

del report.txt ou erase report.txt

A l'aide des caractères de substitution (voir section 4.3.1) Il est possible de supprimer des groupes de fichiers. Pour effacer, par exemple, tous les fichiers de sauvegarde créés par un programme de traitement de texte, vous pouvez taper :

del *.bak

La commande

del *.*

efface tous les fichiers du répertoire actif. Dans ce cas MS-DOS demande confirmation de la commande par le message

En êtes-vous sûr (O/N)?

Après effacement, vous n'aurez plus aucun accès à ces fichiers.

5.8 Affichage du contenu d'un fichier : TYPE

La commande TYPE permet d'afficher à l'écran le contenu d'un fichier.

La syntaxe est la suivante :

TYPE [u:] [chemin] [fichier] [.ext]

Observations :

u:chemin indique l'emplacement du fichier dont le contenu doit être affiché.

fichier.ext indique le fichier, dont le contenu doit être affiché.

Pour afficher le contenu du fichier REPORT.TXT du répertoire actif dans l'unité par défaut, tapez la commande :

type report.txt

Etant donné que la commande TYPE affiche à l'écran les données comme elles se présentent dans le fichier, les données qui ne correspondent pas à des caractères texte (caractères ASCII) mais à des fichiers binaires ne sont pas lisibles et prennent la forme d'une suite de caractères Incompréhensibles.

Si votre PC4 est connecté à une imprimante, vous pouvez imprimer facilement le contenu du fichier avec la commande TYPE en dirigeant la sortie écran standard vers l'imprimante par ajout de PRN à la commande :

type report.txt prn

5.9 Affichage de la date et de l'heure : TIME et DATE

Votre PC4 est équipé d'une horloge permanente alimentée par pile. L'Annexe A décrit comment régler cette horloge qui peut être lue à l'aide des commandes TIME et DATE.

Tapez :

time

Vous obtenez l'affichage suivant :

L'heure courante est 8:35:51.64

Donnez la nouvelle heure:

Si vous ne voulez pas modifier l'heure, appuyez seulement sur la touche Entrée.

La procédure est la même pour la date :

date

Vous obtenez l'affichage suivant :

La date courante est Dim 26-03-1989

Donnez la nouvelle date (jj-mm-aa):

Si vous ne voulez pas modifier la date, appuyez seulement sur la touche Entrée.

Principales commandes MS-DOS

CHAPITRE 6.

Utilisation de MS-DOS

Ce chapitre vous indique comment utiliser efficacement les commandes MS-DOS, comment appeler l'interpréteur BASIC GWBASIC fourni avec le système et comment exécuter les programmes d'application sous MS-DOS.

6.1 Traitement par lot des commandes MS-DOS

Au cours du travail avec votre système vous constaterez très vite que certaines séquences de commandes MS-DOS sont souvent exécutées. Ces séquences de commandes peuvent être traitées automatiquement par MS-DOS lorsqu'elles sont écrites dans un fichier spécial, dit fichier par lot (fichier "BATCH").

Dans le traitement des commandes par lot, le fichier batch peut contenir un nombre illimité de commandes MS-DOS et d'appels de programmes d'application. Si ce fichier est appelé dans un programme, le processeur par lots de MS-DOS traite les commandes qu'il contient.

Le traitement par lots comporte par ailleurs un jeu de commandes propres qui permettent de générer, dans un fichier batch, des structures comparables à celles d'un programme. Ces commandes sont décrites en détail dans le Manuel d'utilisation de MS-DOS.

Il existe toutefois une limite dans le traitement par lot. L'utilisateur doit toujours introduire au clavier les réponses aux messages-guides de MS-DOS. Il est ainsi possible d'éviter que des exécutions de commandes intempestives contenues dans des fichiers batch complexes conduisent à des erreurs ou des pertes de données.

Un fichier batch peut être généré de différentes manières. Vous pouvez utiliser un traitement de texte, l'éditeur ligne EDLIN (voir Manuel d'utilisation MS-DOS) ou la commande COPY. La commande COPY permet de créer un fichier batch de la manière la plus simple et la plus rapide. En indiquant, dans la commande COPY, le périphérique MS-DOS "CON:" (représentant la console - clavier)

Utilisation de MS-DOS

comme fichier source à la place d'un fichier disque, les entrées effectuées au clavier sont recopiées dans le fichier cible jusqu'à ce qu'un caractère de fin de fichier (^Z) soit introduit. Ce caractère est généré soit en appuyant sur la touche de fonction F6, soit en maintenant enfoncée la touche Ctrl et en appuyant sur la touche Z.

Un fichier batch est caractérisé par l'extension .BAT et peut avoir n'importe quel nom de fichier autorisé. Le nom de fichier ne doit cependant pas ressembler à une commande MS-DOS interne ou externe ni à un fichier .COM ou .EXE, car ces derniers seraient chargés et exécutés avant le fichier batch. Le contenu d'un fichier batch peut être affiché à l'écran à l'aide de la commande TYPE.

En guise d'exemple, nous allons, à l'aide de la commande COPY, créer un fichier batch nommé CHKDIR.BAT, réunissant les deux commandes MS-DOS DIR et CHKDSK.

Le message-guide du DOS (par exemple C >) étant affiché, tapez :

```
C > copy con chkdir.bat  
dir  
chkdsk  
< F6 >  
1 fichier(s) copié
```

```
C >
```

Appuyez sur la touche Entrée à la fin de chaque ligne. ^Z s'affiche quand vous appuyez sur F6. Si vous appuyez sur la touche Entrée, il est alors mis fin à la commande COPY.

Pour exécuter ce fichier batch, il vous suffit de taper son nom sans l'extension .BAT :

```
C > chkdir
```

La commande DIR est tout d'abord exécutée et affiche à l'écran le contenu du répertoire actif. La commande CHKDSK est ensuite exécutée et indique l'espace encore disponible sur le disque dans l'unité par défaut ainsi que dans la mémoire principale de l'ordinateur.

C > DIR

Volume dans unité C est ATARI_PC_4

Répertoire de C:

| | | | | |
|---------------------|----------------------|------------------------------------|-----------------|--------------|
| SYSTEM | < DIR > | | 1.07.88 | 9.15 |
| BASIC | < DIR > | | 1.07.88 | 9.16 |
| COMMAND | COM | 26076 | 11.11.87 | 9.16 |
| ANSI | SYS | 1651 | 7.07.86 | 12.00 |
| CONFIG | SYS | 51 | 1.07.88 | 9.17 |
| RAMDRIVE | SYS | 6550 | 11.11.87 | 12.00 |
| AUTOEXEC | BAT | 145 | 1.07.88 | 9.18 |
| 7 fichier(s) | | 20764672 octets disponibles | | |

C >

C > CHKDSK

Volume ATARI_PC_4 créé le 1 juin 1988 9:27

19984384 octets d'espace disque total
55926 octets dans 4 fichier(s) caché(s)
40960 octets dans 17 répertoire(s)
11216896 octets dans 592 fichier(s) utilisateur
8671232 octets disponibles sur disque

651264 octets de mémoire totale
572784 octets de mémoire libre

C >

Le traitement d'un fichier batch par MS-DOS peut être interrompu à tout moment en appuyant sur la combinaison de touches Ctrl-Break ou Ctrl-C. MS-DOS demande alors confirmation en affichant le message

Abandon de la procédure (O/N)?

Si l'utilisateur appuie sur la touche O, MS-DOS revient au niveau de commande et affiche son indicatif. Si la touche N est utilisée, le traitement par lot est poursuivi avec la commande suivante du fichier batch. La commande interrompue n'est pas reprise.

Les fichiers de commandes peuvent s'enchaîner : un fichier batch peut contenir l'appel d'un autre fichier de commandes. Cet appel doit toutefois être placé à la fin du fichier appelant, sinon les commandes suivantes ne seront pas exécutées.

MS-DOS comporte un fichier batch spécial exécuté chaque fois que le système est mis sous tension ou réinitialisé. Ce fichier est AUTOEXEC.BAT. Il doit, pour être exécuté, se trouver dans le répertoire d'origine ("racine") du disque à partir duquel le système est chargé, généralement l'unité C:. Ce fichier peut contenir toutes les commandes MS-DOS et les appels de programmes d'application qui doivent être exécutés automatiquement à chaque lancement du système.

Votre Atari PC4 est préparé de telle manière que le disque dur (unité C:) contient déjà tous les fichiers nécessaires au lancement du système. Pour examiner le contenu du fichier AUTOEXEC.BAT, tapez :

type autoexec.bat

et le contenu du fichier AUTOEXEC.BAT s'affichera à l'écran.

6.2 Interpréteur GW-BASIC

Outre le système d'exploitation MS-DOS, vous disposez aussi d'un outil de programmation universel, l'interpréteur GW-BASIC.

GW-BASIC est un langage de programmation d'un apprentissage très facile qui permet au néophyte d'écrire rapidement ses propres programmes et de les faire fonctionner.

Le GW-BASIC est un environnement de programmation complet. Il vous permettra de développer vos programmes BASIC à l'aide d'un éditeur page, et de les exécuter sous l'interpréteur.

L'interpréteur GW-BASIC se trouve dans le sous-répertoire BASIC, sur le disque dur de l'unité C:. Pour le charger, tapez tout d'abord :

```
C > cd \basic
```

Cette commande rend actif le sous-répertoire BASIC. Tapez ensuite :

```
C > gwbasic
```

L'écran d'accueil de GW-BASIC s'affiche alors :

```
GW-BASIC 3.22  
(C) Copyright Microsoft 1983,1984,1985,1986,1987  
60300 octets disponibles  
Ok
```

Pour quitter le GW-BASIC et retourner au DOS, tapez :

```
system
```

et l'indicatif MS-DOS est à nouveau affiché.

6.3 Programmes d'application sous MS-DOS

Les programmes d'application tels que traitements de texte, tableurs et compilateurs de langages évolués sont toujours sous la dépendance de MS-DOS. Pour appeler un programme qui doit exister sous forme exécutable (extension .COM ou .EXE), il suffit d'introduire son nom sans extension. Si vous disposez, par exemple, du programme de traitement de texte WORD, il suffit d'activer le répertoire où ce programme est stocké (commande CHDIR) et de taper ensuite le nom du programme :

```
C > cd \word4
```

```
C > word
```

Pour des informations détaillées sur l'utilisation des programmes d'applications, consultez la documentation correspondante.

Le but de ce manuel est de vous aider lors des premières utilisations de votre PC4. Pour plus d'informations sur l'utilisation de MS-DOS, consultez le Manuel d'utilisation MS-DOS.

ANNEXE A

Configuration du système

Ce chapitre décrit les mesures qui s'imposent si vous avez apporté des extensions à votre Atari PC4 ou si vous avez modifié sa configuration. Le PC4 dispose à cet effet dans son système d'exploitation de deux utilitaires :

SETUP Définition de la configuration du système et mémorisation en mémoire non volatile sauvegardée par pile.

DIAGS Vérification des composants matériels du système (voir Annexe B).

A.1 Programme CMOS-SETUP

Chaque fois que vous mettez votre ordinateur sous tension, vous pouvez accéder au programme DIAGS ou au programme SETUP en appuyant sur la touche < SUPPR >. Vous pouvez normalement sauter cette question. Mais si vous avez apporté une extension à votre système ou si vous l'avez modifié, vous devez éventuellement régler la date et l'heure conservées par l'horloge permanente sauvegardée par pile, et indiquer les extensions (modules de mémoire vive ou nouvelles unités de disque) au programme SETUP afin qu'elles soient identifiées par le noyau du système d'exploitation. Ces informations sont stockées en mémoire non volatile sauvegardée par pile et servent de base au noyau du système d'exploitation pour la configuration du système lors de la mise sous tension de l'ordinateur.

Procédez de la manière suivante pour lancer le programme SETUP :

1. Mettez votre système sous tension comme décrit au chapitre 2.
2. Attendez que le test mémoire soit exécuté et appuyez ensuite sur la touche Del.
3. Le message suivant s'affiche à l'écran :

Want to run SETUP or DIAGS (Y/N)?

Configuration du système

- Appuyez sur la touche Y, puis sur la touche Entrée.

Remarque : A ce stade préliminaire de la procédure de démarrage du système, le programme de clavier français n'est pas encore chargé, et le clavier actif est le clavier américain. Les touches suivantes nécessaires pour le programme SETUP ont donc une autre affectation que celle gravée. Pour obtenir le caractère "deux-points", tapez la lettre M majuscule.

- Le message suivant s'affiche à l'écran :

SETUP or DIAGS (1/2)?

- Appuyez sur la touche 1, puis sur la touche Entrée.
- Le message suivant vous invite à introduire la date du jour :

CMOS SETUP

Current date is 01-01-1980

Enter new date (MM-DD-YYYY)?

Si la date du jour est le 15 avril 1989, vous devez alors taper :

04-15-1989

Appuyez pour finir sur la touche Entrée.

- Le message suivant vous invite à introduire l'heure :

CMOS SETUP

Current date is 01-01-1980

Enter new date (MM-DD-YYYY)? 04-15-1989

Current time is 12:17:07

Enter new time (HH:MM:SS)?

Si l'heure est 13 heures 30, vous devez alors taper ::

13:30:00

Appuyez pour finir sur la touche Entrée.

9. SETUP affiche ensuite la liste des options de matériel installées dans le PC4 (unités de disque et extension mémoire). Assurez-vous que les indications sont correctes. Contrôlez l'installation le cas échéant.

L'indication du type du disque dur installé est affichée en premier. Vous êtes ensuite invité à indiquer les types d'unités de disquette (dans l'ordre A, B, 1ère extension, 2ème extension).

Si l'unité de disquette A n'est pas de type 360 Ko, 5"1/4, vous obtenez le message suivant :

Enter diskette drive type (1-3)?

| |
|-------------------------------------|
| (1) = 1.2 MB, 5 1/4" diskette drive |
| (2) = 720 KB, 3 1/2" diskette drive |
| (3) = 1.44MB, 3 1/2" diskette drive |

Tapez le numéro correspondant à l'unité de disquette de votre ordinateur et appuyez sur la touche Entrée.

Si votre ordinateur est équipé d'unités de disque dur commandées par un contrôleur SCSI, indiquez-en le nombre.

10. Pour terminer, SETUP affiche la question suivante :

Are these options correct (Y/N)?

(Les options affichées ou modifiées sont-elles correctes ?) Appuyez dans le cas présent sur la touche Y (Yes = oui) et attendez que le système soit réinitialisé et que l'indicatif MS-DOS soit affiché.

A ce stade, SETUP a transféré la configuration de système identifiée dans une mémoire sauvegardée par pile, où elle est lue à chaque initialisation du système.

A.2 Réglage de la vitesse de traitement

Il est possible, sur certains modèles d'Atari PC4, de sélectionner la fréquence d'horloge du processeur et donc la vitesse de traitement. Il existe, à cet égard, deux modes de sélection :

| | |
|--------------|--|
| Mode système | La fréquence du processeur est de 8 MHz sans état d'attente mémoire. |
| Mode turbo | La fréquence du processeur est de 12 MHz avec 0,5...0,7 état d'attente |

Les états d'attente servent à synchroniser le temps d'accès autorisé à la mémoire à la fréquence du processeur. Selon le logiciel utilisé, vous constaterez que les calculs arithmétiques, la génération de graphiques et les entrées/sorties disque sont sensiblement plus rapides en mode turbo.

Après la mise sous tension, le PC4 est en règle générale en mode Turbo. Le mode système peut être mis en fonction à tout moment par pression simultanée sur les trois touches

Ctrl Alt - (clavier numérique)

La remise en fonction du mode Turbo s'obtient en appuyant simultanément sur les trois touches

Ctrl Alt + (clavier numérique)

Une augmentation supplémentaire de la vitesse de traitement s'obtient en ramenant de 1 à 0 le nombre des états d'attente lors des accès à la mémoire vive. Une pression simultanée sur les quatre touches

Ctrl Alt Shift + (clavier numérique)

correspond à 0 état d'attente et

Ctrl Alt Shift - (clavier numérique)

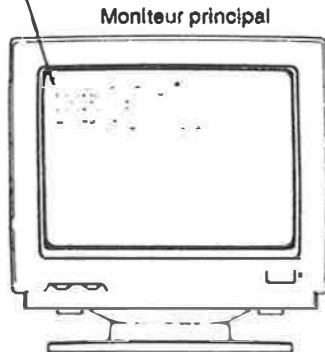
commute le mode à 1 état d'attente.

Remarque : Dans la mesure du possible, la commutation de mode ne doit pas être déclenchée au cours de l'exécution de programmes d'application, mais seulement au niveau de commande MS-DOS.

A.3 Moniteurs et mode d'affichage

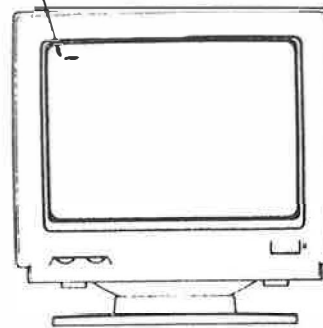
Le PC4 dispose d'un sous-système vidéo performant et souple, autorisant le choix parmi plusieurs types de moniteurs et de mode d'affichage. L'installation d'une carte vidéo supplémentaire permet même de connecter au système deux moniteurs et de sélectionner, à l'aide d'un interrupteur vidéo à l'arrière de l'unité centrale, le moniteur qui sera actif lors de la mise sous tension du système et le mode dans lequel chacun des deux moniteurs sera utilisé. Un moniteur est raccordé au panneau arrière de l'unité centrale tandis que l'autre est branché au connecteur de la carte d'extension enfichée dans la carte mère. Le moniteur actif lors de la mise sous tension du système est dit moniteur principal, le second moniteur secondaire. Le logiciel d'application sélectionne automatiquement le moniteur et le mode d'affichage les mieux adaptés. Les sorties du programme s'effectuent sur ce moniteur, tandis que l'autre reste passif et affiche uniquement un curseur jusqu'à ce qu'un programme utilise ce moniteur et son mode d'affichage :

Ecran lors de l'initialisation du système



Curseur clignotant

Moniteur secondaire



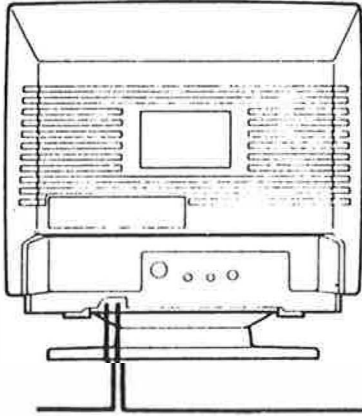
Les informations contenues dans cette section complètent les instructions d'installation du chapitre 1.5.6 et doivent servir de référence pour le cas où vous installeriez une carte d'extension vidéo.

Les schémas de la page suivante illustrent la connexion d'un ou deux moniteurs. Avant de modifier votre système en utilisant un moniteur autre que celui fourni avec l'ordinateur ou deux moniteurs, lisez attentivement les sections suivantes qui présentent tous les points auxquels il convient de veiller. Vous éviterez ainsi de causer d'éventuels dommages à votre système et à votre moniteur.

Configuration du système

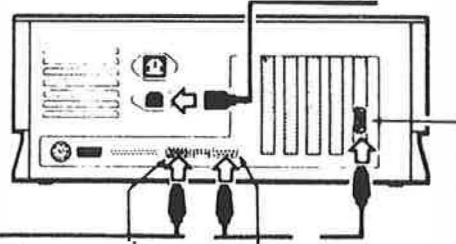
Branchement d'un moniteur

Arrière du moniteur



Arrière de l'ordinateur

Alimentation secteur



Alimentation secteur

Câble du moniteur

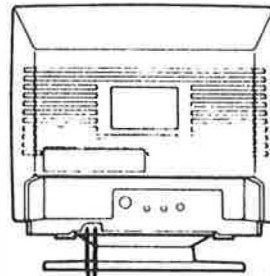
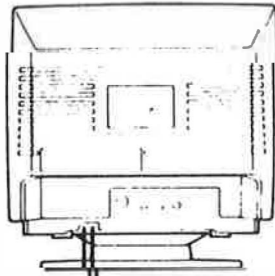
Connecteur
analogique
du moniteur

Connecteur
numérique
du moniteur

Branchement de deux moniteurs

Arrière d'un moniteur

numérique ou
analogique

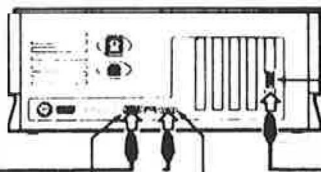


Arrière de l'un des
moniteurs compatibles
avec la carte vidéo

Prise d'alimentation

Prise d'alimentation

Arrière de l'ordinateur



Connecteur d'une
carte d'extension vidéo

Câble du moniteur

Câble du moniteur

Connecteur analogique ou numérique du moniteur

A.3.1 Sélection du moniteur

L'Atari PC4 accepte plusieurs types de moniteurs, chacun d'eux utilisant des modes d'affichages vidéo spécifiques. Un de ces modes définit la résolution de l'image, la taille de la matrice de caractère, le format d'affichage (texte ou graphique) et le nombre de couleurs affichable. La résolution est déterminée par le nombre de pixels horizontaux et verticaux. Plus la résolution est élevée, meilleure est la qualité de l'image. La matrice de caractère détermine le nombre de points dont se compose un caractère alphanumérique sur l'écran. Le format texte utilise un jeu de caractères prédéfini, stocké en mémoire permanente (ROM). En format graphique, les caractères et les graphiques sont dessinés par des arrangements libres de pixels. En mode graphique couleur, les couleurs peuvent être sélectionnées dans une palette de couleurs et dans le mode texte monochrome, plusieurs intensités sont disponibles pour une couleur.

Les tableaux de sélection de moniteurs représentés ci-dessous indiquent, pour chaque type de moniteur, le mode d'affichage supporté et son type de connexion à l'Atari PC4 ainsi que les positions de commutateurs requises. Si deux moniteurs doivent être branchés, raccordez l'un au connecteur analogique ou numérique situé sur le panneau arrière de l'unité centrale et l'autre à une carte d'extension vidéo ainsi que le montre la figure de la page précédente :

Tableau A.1

| Moniteur | Mode | Connexion |
|-----------------|---------------------------------|------------------|
| VGA | VGA-Texte (couleur ou mono) | Analogique |
| VGA | VGA-Graphique (couleur) | |
| | EGA-Texte (couleur ou mono) | |
| | EGA-Graphique (couleur ou mono) | |
| | CGA-Texte (couleur) | |
| | CGA-Graphique (couleur) | |
| | MDA-Texte (mono) | Numérique |
| EGA | EGA-Texte (couleur ou mono) | |
| | EGA-Graphique (couleur ou mono) | |
| | CGA-Texte (couleur) | |
| | CGA-Graphique (couleur) | |
| | MDA-Texte (mono) | |

Configuration du système

| | | |
|-----|--|----------------------------|
| CGA | CGA-Texte (couleur) CGA-Graphique (couleur) | Numérique ou CGA |
| MDA | MDA-Texte (mono) MDA-Texte (mono) | Numérique ou MDA ou HGA |

Tableau A.2 : Position des commutateurs pour la connexion d'un moniteur analogique

| Type moniteur | Commutateurs | | | | | |
|--------------------------------------|--------------|------|------|------|------|---|
| | 5 | 4 | 3 | 2 | 1 | - |
| VGA couleur, émulation CGA | bas | haut | bas | bas | haut | - |
| VGA mono, avec émulation Hercules | bas | bas | bas | haut | haut | - |
| VGA couleur | bas | bas | haut | haut | haut | - |
| VGA auto- commutation | haut | haut | haut | haut | haut | - |

Tableau A.3 : Position des commutateurs pour la connexion d'un moniteur numérique

| Type moniteur | Commutateur | | | | | |
|---------------------------------|-------------|------|------|------|------|---|
| | 5 | 4 | 3 | 2 | 1 | - |
| ✕ VGA couleur, émulation CGA | bas | bas | haut | haut | bas | - |
| ✕ VGA couleur | bas | bas | haut | haut | haut | - |
| ✕ EGA | bas | haut | bas | bas | haut | - |
| VGA mono, émulation Hercules | bas | haut | bas | haut | bas | - |
| VGA mono | bas | haut | bas | haut | haut | - |

Les abréviations utilisées dans ces tableaux ont le signification suivante :

| | |
|-----|--|
| VGA | Video Array Graphics Adapter (résolution : 640x480 pixels) |
| EGA | Enhanced Graphics Adapter (résolution : 640x350 pixels) |
| CGA | Color Graphics Adapter (résolution : 640x200 pixels) |
| HGC | Hercules Graphics Card (résolution : 720x348 pixels) |
| MDA | Monochrome Display Adapter |

Si vous installez, par exemple, une carte MDA à un emplacement d'extension, vous pouvez connecter indifféremment un moniteur monochrome ou un moniteur couleur CGA.

A.3.2 Définition du mode d'affichage

Le tableau suivant présente la liste des différents modes d'affichage pour chaque type de moniteur. Pour les programmeurs chargés de développer des applications graphiques, ce tableau indique en outre l'adresse en mémoire graphique affectée à une application, ainsi que le numéro de mode. Les numéros accompagnés du signe plus (+) indiquent une extension VGA d'un mode, ceux accompagnés d'un astérisque (*) une extension EGA d'un mode :

Tableau A.4

| Mode | Résolution | Couleurs | Type | Adr. | MDA | CGA | EGA | VGA |
|------|------------------------------|----------|-------|------|-----|-----|-----|-----|
| 0 | 40x25 car. 320x200 pixels | 16 | Texte | B800 | | x | x | x |
| 0* | 40x25 car. 320x200 pixels | 16 | Texte | B800 | | | x | x |
| 0+ | 40x25 car. 360x400 pixels | 16 | Texte | B800 | | | | x |
| 1 | 40x25 car. 320x200 pixels | 16 | Texte | B800 | | x | x | x |
| 1* | 40x25 car. 320x200 pixels | 16 | Texte | B800 | | | x | x |
| 1+ | 40x25 car. 360x400 pixels | 16 | Texte | B800 | | | | x |
| 2 | 80x25 car. 640x200 pixels | 16 | Texte | B800 | | x | x | x |
| 2* | 80x25 car. 640x350 pixels | 16 | Texte | B800 | | | x | x |
| 2+ | 80x25 car. 720x400 pixels | 16 | Texte | B800 | | | | x |
| 3 | 80x25 car. 720x200 pixels | 16 | Texte | B800 | | x | x | x |
| 3* | 80x25 car. 640x350 pixels | 16 | Texte | B800 | | | x | x |
| 3+ | 80x25 car. 720x400 pixels | 16 | Texte | B800 | | | | x |

Configuration du système

| | | | | | | | |
|----|----------------|-----|-------------|---|---|---|---|
| 4 | 320x200 pixels | 4 | Graph. B800 | | x | x | x |
| 5 | 320x200 pixels | 4 | Graph. B800 | | x | x | x |
| 6 | 640x200 pixels | 2 | Graph. B800 | | x | x | x |
| 7 | 80x25 car. | 2 | Texte B000 | x | | x | x |
| 7+ | 720x400 pixels | 2 | Texte B000 | | | | x |
| 0D | 320x200 pixels | 16 | Graph. A000 | | | x | x |
| 0E | 640x200 pixels | 16 | Graph. A000 | | | x | x |
| 0F | 640x350 pixels | 2 | Graph. A000 | | x | | x |
| 10 | 640x350 pixels | 4 | Graph. A000 | | | x | |
| 10 | 640x350 pixels | 16 | Graph. A000 | | | x | x |
| 11 | 640x480 pixels | 2 | Graph. A000 | | | | x |
| 12 | 640x480 pixels | 16 | Graph. A000 | | | | x |
| 13 | 320x200 pixels | 256 | Graph. A000 | | | | x |

A.3.3 Combinaisons de modes

Le tableau suivant présente la liste de tous les modes d'affichage qui résultent de l'utilisation des différents types de moniteurs en tant que moniteur principal ou secondaire ainsi que les positions correspondantes des commutateurs.

Remarque : Certaines combinaisons de modes peuvent correspondre à différentes positions de commutateurs. De la même manière, une position de commutateur définie peut appartenir à différentes combinaisons de modes. Le moniteur secondaire doit en outre être un moniteur monochrome si un moniteur couleur est utilisé comme moniteur principal. En l'absence de la carte d'extension éventuellement requise pour le moniteur principal, le PC4 configure automatiquement le moniteur secondaire comme moniteur principal. Les modes VGA sont uniquement disponibles sur un IBM PS/2 ou un moniteur multisynchrone

Tableau A.5 : Connexion de deux moniteurs

| Type de moniteur | | Commutateurs | | | | | |
|---|-------------------------------------|--------------|------|------|------|------|---|
| Principal | Secondaire | 5 | 4 | 3 | 2 | 1 | - |
| m | VGA num, c émulation CGA | bas | bas | bas | bas | bas | - |
| m | VGA num, c | haut | bas | bas | bas | bas | - |
| m | EGA | haut | haut | bas | bas | bas | - |
| c | VGA num, m émulation Hercules | bas | bas | haut | bas | bas | - |
| c | VGA num, m | haut | bas | haut | bas | bas | - |
| VGA num, c émulation CGA | m | bas | haut | haut | bas | bas | - |
| VGA num, c EGA | m | haut | haut | haut | bas | bas | - |
| VGA num, m émulation Hercules | c | bas | haut | bas | haut | bas | - |
| VGA num, m VGA analog., c émulation CGA | c | bas | haut | bas | haut | bas | - |
| VGA analog., m VGA analog., m émulation Hercules | m | bas | haut | bas | bas | haut | - |
| VGA analog., m émulation Hercules | c | bas | haut | bas | bas | haut | - |
| VGA analog., c VGA analog., c m/c | m | bas | haut | bas | bas | haut | - |
| VGA analog., c m/c | m/c | bas | bas | haut | haut | haut | - |
| m/c | VGA analog., c | haut | bas | haut | haut | haut | - |
| m/c | VGA auto- commutation | bas | haut | haut | haut | haut | - |
| VGA auto- commutation | m/c | haut | haut | haut | haut | haut | - |

Configuration du système

Légendes :

| | |
|---------|--------------------------------|
| c | couleur |
| m | monochrome |
| | pas de fonction |
| num | numérique |
| analog. | analogique |
| bas | Commutateur en position "bas" |
| haut | Commutateur en position "haut" |

A.4 Installation du disque dur

Si votre Atari PC4 a été équipé en usine d'un disque dur, celui-ci est déjà prêt pour utilisation avec MS-DOS, le système d'exploitation standard. Cette disponibilité se manifeste par l'affichage de l'indicateur

C >

lors du démarrage du système. Si l'accès au disque dur n'est pas possible, ou si vous avez installé sur votre PC4 un disque dur d'un autre constructeur, vous devez alors suivre les instructions fournies dans les sections qui suivent pour installer le disque dur.

Avant de pouvoir utiliser ce nouveau disque dur, il faut le préparer à l'aide du programme DIAGS (résident en mémoire morte) et des commandes MS-DOS FDISK et FORMAT.

A.4.1 Formatage de bas niveau à l'aide de DIAGS

Attention : le formatage de base efface définitivement les informations présentes sur le disque. Il est donc conseillé, avant cette opération, de recopier les informations importantes sur une disquette.

Procédez de la manière suivante pour effectuer le formatage du disque dur :

1. Lancez le système. Après le test mémoire, appuyez sur la touche < Suppr >. Sélectionnez DIAGS en tapant "2" puis Entrée.
2. Sélectionnez dans l'affichage ci-dessous le menu "Hard Disk" à l'aide des touches du curseur puis la fonction "Hard Disk Format" :

286-ROM DIAGNOSTICS, (C) 1986, American Megatrends Inc. Sun, Jul 31, 1988 12:32:00

| | | | | |
|-----------|--------|----------|-------|---------------|
| Hard Disk | Floppy | KeyBoard | Video | Miscellaneous |
|-----------|--------|----------|-------|---------------|

Hard Disk Format

- Park Disk Head
- Media Analysis
- Performance Test
- Seek Test
- Read/Verify Test
- Check Test Cyl
- Force Bad Tracks

Devices Present

| | | | | | | |
|----------------|--------------------|----------------------|------------------|------------------|--------------------------------------|-------------------|
| Harddisk C: | Floppy A: 360KB | Commu #03F8 #02F8 | Display COLOR | Printer #0378 | Memory REAL - 512KB EXTD - 0KB | CO-proc ABSENT |
|----------------|--------------------|----------------------|------------------|------------------|--------------------------------------|-------------------|

Prev/Next Window → ← Move Bar ↑ ↓ Select < ENTER > Exit Diag < ESC >

Preformat The Hard Disk

3. La liste de 46 types de disques durs standard s'affiche. Si une unité de disque dur a déjà été identifiée à l'aide du programme SETUP (voir chapitre A.1), le type correspondant apparaît en surbrillance. Dans le cas contraire, recherchez dans la documentation de votre unité de disque dur les spécifications appropriées. Si aucune unité de la liste ne correspond à votre unité, choisissez le numéro 47 (désigné par "USER" dans la liste) et indiquez le nombre correct de têtes et de cylindres. Vous devez, dans ce cas, introduire dans le fichier de configuration MS-DOS CONFIG.SYS (voir Manuel d'utilisation MS-DOS), qui figure sur la disquette système, l'enregistrement :

DEVICE = HDCONFIG.SYS.

286-ROM DIAGNOSTICS, (C) 1986, American Megatrends Inc. Sun, Jul 31, 1988 12:32:00

| | | | | |
|-----------|--------|----------|-------|---------------|
| Hard Disk | Floppy | KeyBoard | Video | Miscellaneous |
|-----------|--------|----------|-------|---------------|

Hard Disk Format

- Disk Drive (G/D) ? C
- Disk Drive type ? 7
- Interleave (1-16) ?
- Mark Bad Tracks (Y/N) ?
- Start cylinder number ?
- End cylinder number ?
- Start Head number ?
- End Head number ?
- Proceed (Y/N) ?

| Type | Cyl | Heads | W-pcomp | L zone | Capacity |
|------|------|-------|---------|--------|----------|
| 1 | 782 | 2 | FFFF | 786 | 19 MB |
| 2 | 782 | 4 | FFFF | 786 | 39 MB |
| 3 | 782 | 6 | FFFF | 786 | 59 MB |
| 4 | 615 | 2 | FFFF | 619 | 15 MB |
| 5 | 615 | 4 | FFFF | 619 | 31 MB |
| 6 | 615 | 6 | FFFF | 619 | 46 MB |
| 7 | 809 | 6 | FFFF | 813 | 61 MB |
| 8 | 1024 | 5 | FFFF | 1028 | 65 MB |
| 9 | 820 | 4 | FFFF | 824 | 41 MB |
| 10 | 820 | 6 | FFFF | 824 | 62 MB |
| 11 | 1024 | 9 | FFFF | 1028 | 117 MB |
| 12 | 612 | 4 | FFFF | 616 | 31 MB |
| 13 | 640 | 8 | FFFF | 644 | 65 MB |
| 14 | 918 | 8 | FFFF | 922 | 93 MB |
| 15 | 000 | 0 | 0000 | 000 | 00 MB |
| 16 | 1024 | 8 | FFFF | 1028 | 104 MB |

| | | |
|----------------|--------------------|-------------------|
| Harddisk C: | Floppy A: 360KB | Commu A: 360KB |
|----------------|--------------------|-------------------|

Prev/Next Window → ← Move Bar ↑ ↓ Select < ENTER > Exit Diag < ESC >

Preformat The Hard Disk

Configuration du système

- Introduisez les paramètres suivants pour le disque dur :

Interleave (1 - 16)?

Tapez 1 et appuyez sur la touche Entrée.

Mark Bad Tracks (Y/N)?

Si votre disque dur présente une étiquette indiquant les pistes défectueuses (Bad Tracks), tapez Y pour Oui ou N pour Non :

286-ROM DIAGNOSTICS, (C) 1988, American Megatrends Inc. Sun, Jul 31, 1988 12:32:00

| | | | | |
|-----------|--------|----------|-------|---------------|
| Hard Disk | Floppy | KeyBoard | Video | Miscellaneous |
|-----------|--------|----------|-------|---------------|

Hard Disk Format

| | |
|-----------------------|-------|
| Disk Drive (C/D) | ? C |
| Disk Drive type | ? 7 |
| Interleave (1-16) | ? 1 |
| Mark Bad Tracks (Y/N) | ? N |
| Start cylinder number | ? 0 |
| End cylinder number | ? 808 |
| Start Head number | ? 0 |
| End Head number | ? 5 |
| Proceed (Y/N) | ? N |

Bad Tracks List

| S# | Cyl | Head |
|----|-----|------|
|----|-----|------|

Entries #0

Devices Present

| | | | | | | |
|----------------|--------------------|----------------------|------------------|------------------|--------------------------------------|-------------------|
| Harddisk C: | Floppy A: 360KB | Commu #03F8 #02F8 | Display COLOR | Printer #0378 | Memory REAL - 512KB EXTD - 0KB | CO-proc ABSENT |
|----------------|--------------------|----------------------|------------------|------------------|--------------------------------------|-------------------|

Prev/Next Window → ← Move Bar ↑ ↓ Select < ENTER > Exit Diag < ESC >

Preformat The Hard Disk

Start Cylinder Number?

Appuyez uniquement sur la touche Entrée pour accepter l'option par défaut (totalité du disque).

End Cylinder Number?

Idem.

Start Head Number?

Appuyez sur la touche Entrée pour accepter l'option par défaut.

End Head Number?

Idem.

- Si toutes les indications sont correctes, appuyez une dernière fois sur Y pour lancer le formatage de bas niveau du disque dur. A ce stade, DIAGS peut encore être interrompu à l'aide de

la touche Esc et relancé si vous avez introduit des valeurs incorrectes.

6. Une fenêtre vous tient informé du déroulement du formatage, qui dure normalement quelques minutes.

A.4.2 Partage du disque dur en partitions

A l'aide de la commande MS-DOS FDISK, vous pouvez créer jusqu'à quatre partitions sur un disque dur initialement formaté. Une partition est une zone de stockage où sont rangés tous les fichiers composant le système d'exploitation ou créés par ce dernier. En règle générale, on crée sur un disque dur une partition qui occupe la totalité du disque.

Si vous désirez exécuter FDISK avec les valeurs par défaut, suivez les indications suivantes, dans le cas contraire, reportez-vous au Manuel d'utilisation de MS-DOS pour savoir comment préparer plusieurs partitions.

1. Introduisez la disquette système MS-DOS dans l'unité A. Le message-guide MS-DOS étant affiché, tapez :

fdisk

Remarque : Si le formatage initial du disque n'a pas été effectué, le message suivant s'affiche à l'écran :

Disque dur inexistant

Vous devez alors effectuer le formatage initial du disque dur, ainsi que décrit à la section A.4.1. Relancez ensuite le programme FDISK.

2. Dans le menu FDISK, appuyez sur la touche Entrée pour sélectionner la fonction 1, "Création d'une partition DOS".
3. Si le disque dur comporte déjà une partition, le message correspondant est affiché et vous pouvez formater cette partition à l'aide de la commande MS-DOS FORMAT (voir section A.4.3). Dans le cas contraire, vous avez le choix entre les deux fonctions suivantes :

1. Création d'une partition principale DOS

2. Création d'une partition DOS étendue

Configuration du système

Tapez :

1

et appuyez sur la touche Entrée.

4. Si votre disque a une capacité égale ou inférieure à 32 Mo et que vous voulez utiliser toute sa surface pour une seule partition, vous pouvez accepter l'option par défaut en appuyant sur la touche Entrée.
5. Si vous disposez d'un disque d'une capacité supérieure, il vous faut créer une partition DOS principale et une partition étendue. En réponse au message :

La taille maximale doit-elle être utilisée pour DOS (O/N)?

tapez :

O

puis le nombre de cylindres du disque que doit compter la partition.

Lancez ensuite FDISK et tapez "2" au stade 3 afin de créer une partition étendue avec le reste des cylindres.

6. Pour finir, vous êtes invité à introduire la disquette dans l'unité A. Faites-le et appuyez sur n'importe quelle touche. Le système est relancé et l'indicatif DOS s'affiché.

A.4.3 Formatage d'une partition à l'aide de FORMAT

Tout comme une disquette, un disque dur doit être formaté avant que MS-DOS puisse y enregistrer des informations. La commande FORMAT, décrite en détail dans le Manuel d'utilisation MS-DOS, vous permet de formater toute partition MS-DOS sur votre disque dur.

Attention : La commande FORMAT entraîne la destruction de toutes les informations contenues sur le disque dur. Copiez les fichiers importants sur une disquette avant de continuer.

Syntaxe : **FORMAT unité [/S][/V]**

Exemple : **FORMAT C:/S/V**

L'exemple indiqué formate la partition MS-DOS du disque dur de l'unité C, enregistre les fichiers indispensables au lancement du système sur le disque (/S) et attend l'entrée d'un nom comportant jusqu'à 11 caractères pour la partition (/V). Ce nom est toujours affiché quand le répertoire de la partition est demandé (commande DIR).

Si une partition étendue a été créée, il faut la formater à l'aide de la commande :

FORMAT D:

Lors de l'initialisation de l'ordinateur, le système d'exploitation du PC4 tente de charger les fichiers système indispensables depuis l'unité A. S'il n'y a pas de disquette dans l'unité A, le système est alors lancé depuis le disque dur et au lieu de A>, l'indicatif

C >

apparaît à l'écran.

A.4.4 Autres tests du disque dur à l'aide de DIAGS

L'option disque dur (hard disk) du programme DIAGS permet d'autres tests et fonctions utilitaires.

Attention : Les fonctions "Media Analysis" et "Force Bad Tracks" effacent tous les fichiers du disque dur. Copiez sur une disquette tous les fichiers importants avant de poursuivre.

Park Disk Head

(Parquage des têtes du disque) - Bloque les têtes de lecture/écriture du disque dur pour le transport de l'ordinateur.

Media Analysis

(Analyse de surface) - Exécute un formatage initial et repère toutes les pistes défectueuses.

Performance Test

(Test de performance) - Mesure la vitesse de transmission des données et le temps de positionnement de piste à piste. Une grande vitesse de transmission des données et un temps de positionnement faible caractéristiques d'un disque dur rapide.

Seek Test

(Test de recherche) - Mesure la capacité de positionnement du disque dur pour la zone du cylindre et la tête indiquées. Outre un accès séquentiel, un accès direct est exécuté.

Read/Verify Test

(Test de lecture/vérification) - Exécute des opérations séquentielles et directes de lecture et de vérification. Les erreurs éventuelles sont affichées.

Check Test Cyl.

(Vérification cylindre de test) - Exécute une opération de lecture/écriture sur le cylindre de rang le plus élevé, à des fins de diagnostic. Cette opération ne détruit aucune des données contenues sur le disque.

Force Bad Tracks

(Pistes défectueuses nommées) - Permet l'entrée de numéros pour des pistes défectueuses qui ne sont, par la suite, plus utilisées par MS-DOS pour le stockage des données.

A.5 Cavaliers de la carte mère

La carte mère de l'Atari PC4 comporte une série de cavaliers contrôlant le réglage de différents modes de fonctionnement de l'ordinateur. Ces cavaliers permettent de relier deux broches voisines de la carte mère. L'utilisateur peut, en fonction de ses besoins, modifier les connexions de ces cavaliers en se reportant au tableau ci-dessous.

Observation : Dans le tableau, "fermé" signifie que les broches indiquées sont reliées par un cavalier ; "ouvert" signifie qu'il n'y a pas de cavalier ou que celui-ci est enfiché sur une seule broche.

Tableau A.6

| Cavalier | Fonction | Etat |
|----------|---|--------|
| JP1 | Réservé | ouvert |
| JP2 | Réservé | ouvert |
| JP3 | Réservé | ouvert |
| JP4 | Pour Rev. A 82C211 du jeuu Neat Chip | ouvert |
| JP5 | Pour Rev. A 82C211 du jeu Neat Chip | ouvert |
| JP6 | Interface série 1 (IRQ4) hors fonction : | ouvert |
| | Interface série 1 (IRQ4) en fonction : | fermé |
| JP7 | Contrôleur de disquette hors fonction : | ouvert |
| | contrôleur de disquette en fonction : | fermé |
| JP8 | Interface série 2 (IRQ3) hors fonction : | ouvert |
| | Interface série 2 (IRQ3) en fonction : | fermé |

Configuration du système

| | | |
|------|---|---------------------|
| JP9 | Interface parallèle (IRQ7) hors fonction : | ouvert |
| | Interface parallèle (IRQ7) en fonction : | fermé |
| JP10 | VGA en fonction : | ouvert |
| | VGA hors fonction : | fermé |
| JP11 | Fréquence alternative | broches 1,2 reliées |
| | Générateur 36 MHz (VGA) | broches 2,3 reliées |
| JP12 | Ecran ECD | broches 1,2 reliées |
| | Ecran couleur/mono. | broches 2,3 reliées |

A.6 SETUP étendu

L'utilitaire NEAT permet d'accéder au programme SETUP étendu et d'influer sur un certain nombre de fonctions de base de l'ordinateur telles que :

- Génération d'impulsions
- Etats d'attente
- Configuration de la mémoire
- Mode page/entrelacé
- Cache RAM
- EMS (mémoire étendue)

(voir également le Guide d'utilisation NEAT)

A.6.1 Générateurs d'impulsions

Le jeu de composants du PC4 supporte différents modes synchrones et asynchrones de génération d'impulsions, l'utilisateur ayant la possibilité d'influer sur la fréquence.

A.6.2 Etats d'attente

Le nombre d'états d'attente influe sur la vitesse de traitement des données. La mémoire vive dynamique (DRAM) et la mémoire morte (ROM) sont réglables pour des états d'attente sur 8 et 16 bits.

Pour utiliser la vitesse de traitement maximum de votre système, le nombre d'états d'attente pour les accès mémoire (DRAM) peut être réduit à 0.

A.6.3 Configuration de la mémoire

Les mémoires vives dynamiques mises en oeuvre dans ce système sont du type SIMM (Single In-line Memory Module). La carte mère comporte 8 emplacements (J5 - J12), acceptant des modules de mémoire DRAM de 256 Kbits/64 Kbits, 256 Kbits ou 1 Mbit. Deux emplacements contigus forment un bloc. La capacité mémoire de la carte mère peut être étendue de 1 Mo à 8 Mo au maximum.

Remarque : Les modules mémoire doivent être toujours installés par paires de même type en commençant par l'emplacement J12/J11 (bloc 0). Si des modules de type différent sont utilisés, les modules de 1 Mo doivent toujours être enfichés dans les blocs 2 et

3. La capacité mémoire peut être étendue de 1 Mo (standard) à 2, 4, 5 ou 8 Mo.

A.6.4 Mode page/entrelacé

Pour les accès à des adresses mémoire consécutives, les adresses de rangée/colonne ne sont pas modifiées pendant une période relativement longue. Le mode page/entrelacé permet, lors de l'accès à des adresses consécutives, d'exploiter la mémoire de telle manière que les adresses de rangée/colonnes ne changent pas constamment. Cette procédure autorise des temps d'accès mémoire jusqu'à deux fois plus courts.

Remarque : Le mode page/entrelacé ne peut s'utiliser que sur deux blocs mémoire simultanément.

A.6.5 Cache RAM

La fonction cache RAM permet de traiter en mémoire vive les programmes des mémoires mortes BIOS et vidéo. Cette opération accroît encore la vitesse de traitement du système. Si la mémoire vive disponible a une capacité supérieure à 1 Mo, la zone d'adresse comprise entre 640 Ko et 1 Mo est réservée aux accès de la mémoire morte si la fonction "Shadow RAM" n'est pas en service. Il n'est alors pas possible d'accéder à la zone de mémoire vive comprise entre 640 Ko et 1 Mo.

A.6.6 EMS (mémoire étendue)

Grâce au standard EMS, les programmes d'application peuvent accéder à toutes les zones mémoire situées au-delà de 1 Mo. Un bloc d'adresse de 64 Ko situé dans la zone d'adressage de la mémoire morte D000H à DFFFFH est alors constitué dans la zone de mémoire vive comprise entre 1 Mo et 8 Mo. En l'absence d'EMS, les programmes d'application accèdent à des zones de la mémoire situées au-delà d'un 1 Mo en commutant le processeur sur le mode d'adressage virtuel.

A.6.7 Lancement du programme

Pour lancer le programme depuis MS-DOS, tapez :

NEAT

et appuyez sur la touche Entrée.

Remarque : NEAT permet des modifications profondes de la configuration du système ; des entrées non autorisées peuvent conduire à un dysfonctionnement du système. Dans cette situation, mettez l'ordinateur hors tension et appuyez sur la touche <INSER > immédiatement après l'avoir remis sous tension. Le système est alors ramené à un état fondamental défini.

Sélectionnez le menu correspondant (ADVANCED NEAT CHIPSET REGISTER SETUP) et configurez le registre que vous souhaitez. Si les valeurs que vous venez de définir doivent être conservées, terminez le programme avec l'instruction :

WRITE CMOS REGISTERS AND EXIT

Si vos modifications ne doivent pas être conservées, utilisez l'instruction :

DO NOT WRITE CMOS REGISTERS AND EXIT

Pour activer la nouvelle configuration, vous devez effectuer un démarrage à chaud en appuyant simultanément sur les touches Ctrl Alt Suppr.

Configuration du système

ANNEXE B

Entretien du système

B.1 Identification des problèmes

Si l'utilisation du PC4 vous pose des problèmes, ne vous inquiétez pas.. Ces problèmes sont le plus souvent dus à une anomalie de fonctionnement facilement éliminable.

B.1.1 Le système ne démarre pas ou l'écran ne s'allume pas

Eteignez l'ordinateur puis remettez-le sous tension ; appuyez sur la touche < SUPPR > immédiatement après la mise sous tension. Le système est ainsi dans un état initial défini. Si cette opération n'a pas l'effet attendu, vérifiez les points suivants :

Interrupteurs de mise sous tension

Assurez-vous que les interrupteurs de mise sous tension de l'unité centrale, de l'écran et des périphériques connectés au système sont correctement positionnés et que les réglages de luminosité et de contraste de l'écran sont corrects.

Câbles

Vérifiez que toutes les connexions sont correctes. Vérifiez le bon fonctionnement des prises secteur, à l'aide d'une lampe de bureau, par exemple.

Ecran

Assurez-vous que l'écran est sous tension et que les commutateurs de sélection d'écran et de mode d'affichage sont configurés correctement (voir Annexe A.3).

Clavier et souris

Si le clavier ou la souris ne fonctionnent pas, il est possible que le programme d'application n'accepte pas, dans certains contextes, l'utilisation du clavier ou de la souris. C'est par exemple le cas si le clavier ne fonctionne pas avec Microsoft Windows, sauf si des entrées sont demandées dans une fenê-

Entretien du système

tre et que les touches qui remplacent la souris sont utilisées. Dans le cas de commandes MS-DOS ou d'un programme exigeant des entrées au clavier, la souris ne fonctionne pas.

Mémoire étendue

Après avoir installé les modules d'extension mémoire, veillez à ce que cette mémoire soit reconnue après la mise sous tension du système. Si la capacité totale de la mémoire n'est pas affichée à l'écran (mémoire standard de 512 Ko augmentée des extensions mémoire installées), éteignez l'ordinateur, débranchez-le et vérifiez que les modules sont bien enfilés dans les connecteurs. Réinstallez les modules si nécessaire, en vous reportant au paragraphe 1.5.2.

Cartes d'extension et unités de disque internes

Si une carte d'extension ou une unité de disque interne ne fonctionne pas correctement, mettez le système hors tension et débranchez-le. Retirez le capot de l'unité centrale (voir paragraphe 1.5.1) et vérifiez que la carte d'extension est correctement enfilée dans son connecteur. Vérifiez également les connexions des câbles d'alimentation et de données entre le contrôleur du disque, le bloc d'alimentation et les unités de disque internes.

Pile de l'horloge du système

Si, lors du démarrage du système, le message suivant s'affiche :

CMOS battery stat low

(pile CMOS déchargée), il faut changer la pile de l'horloge du système. Procédez alors de la manière suivante :

1. Retirez le câble de la pile.
2. Retirez la vis du support de la pile et sortez le support.
3. Remplacez la pile usée par une pile neuve (disponible chez votre revendeur ATARI).
4. Remontez le support sur le châssis et fixez-le avec la vis.
5. Rebranchez le câble de la pile.

6. Indiquez la date et l'heure à l'aide du programme SETUP (voir Annexe A.1).

B.1.2 Problèmes matériels

Votre Atari PC4 effectue une vérification des composants matériels à chaque démarrage du système et affiche les erreurs constatées. En présence d'une erreur, notez le message d'erreur et le nombre de signaux sonores. Essayez ensuite, à l'aide du tableau ci-dessous et des messages d'erreur ainsi que de la liste de contrôle du paragraphe B.1.1, d'éliminer l'erreur constatée ou lancez le programme de diagnostic système DIAGS, comme décrit à l'Annexe B.1.3. Si ces deux opérations échouent, adressez-vous à un service d'entretien agréé Atari.

| Signaux sonores | Composant défectueux |
|-----------------|---|
| 1 | Mémoire centrale |
| 2 | Mémoire vive pour contrôle de parité |
| 3 | 64 premiers Ko de la mémoire vive |
| 4 | Horloge système |
| 5 | Processeur |
| 6 | Clavier |
| 7 | Mode virtuel |
| 8 | Contrôle lecture/écriture de la mémoire écran |
| 9 | Mémoire morte BIOS |
| 10 | CMOS |

Messages d'erreur du programme DIAGS

Channel-2 of Timer not functional

(Canal 2 de l'horloge ne fonctionne pas)

Composant : Carte mère

Solution : Contactez le service maintenance.

Stray Interrupt sensed in controller

(Erreur d'interruption dans le contrôleur)

Composant : Carte mère

Solution : Contactez le service maintenance.

Interrupt controller #2 not functional

(Contrôleur d'interruption 2 ne fonctionne pas)

Composant : Carte mère

Solution : Contactez le service maintenance.

Keyboard Error

(Erreur du clavier)

Composant : Carte mère

Solution : Contactez le service maintenance.

Keyboard/Interface Error

(Erreur d'interface clavier)

Composant : Carte mère

Solution : Contactez le service maintenance.

CMOS battery state low

(Pile CMOS déchargée)

Composant : Pile de la mémoire CMOS du système

Solution : Remplacez la pile comme décrit au paragraphe B.1.1.

CMOS system options not set

(Options CMOS du système non définies)

Composant : Pile de la mémoire CMOS du système

Solution : Remplacez la pile comme décrit au paragraphe B.1.1.

CMOS memory size mismatch

(Taille de la mémoire CMOS incorrecte)

Composant : Pile de la mémoire CMOS du système

Solution : Remplacez la pile comme décrit au paragraphe B.1.1.

CMOS system time and date not set

(Date et heure système non définis)

Composant : Pile de la mémoire CMOS du système

Solution : Remplacez la pile comme décrit au paragraphe B.1.1.

CMOS display configuration mismatch

(Configuration CMOS vidéo incorrecte)

Composant : Pile de la mémoire CMOS du système

Solution : Définissez la configuration correcte à l'aide de SETUP (voir Annexe A.3) ou remplacez la pile comme décrit au paragraphe B.1.1.

CMOS checksum failure

(Erreur de somme de contrôle CMOS)

Composant : Mémoire CMOS du système

Solution : Contactez le service maintenance.

Display setting not proper

(Commutateurs d'affichage mal positionnés)

Composant : Sous-système vidéo

Solution : Vérifiez la position des micro-commutateurs DIP du sous-système vidéo situés sur le panneau arrière du PC4.

Floppy disk controller failure

(Erreur du contrôleur de disquette)

Composant : Périphérique

Solution : Vérifiez la connexion des unités de disquette et lancez le programme SETUP.

Hard disk unit 0 error

(Erreur dans l'unité de disque dur 0)

Composant : Disque dur

Solution : Vérifiez l'installation de l'unité de disque dur (voir paragraphe 1.5.8).

Hard disk unit 1 error

(Erreur dans l'unité de disque dur 1)

Composant : Disque dur

Solution : Vérifiez l'installation de l'unité de disque dur (voir paragraphe 1.5.8).

Hard disk unit 0 failure

(Défaillance de l'unité de disque dur 0)

Composant : Disque dur

Solution : Vérifiez l'installation de l'unité de disque dur (voir paragraphe 1.5.8).

Hard disk unit 1 failure

(Défaillance de l'unité de disque dur 1)

Composant : Disque dur

Solution : Vérifiez l'installation de l'unité de disque dur (voir paragraphe 1.5.8).

Hard disk unit 1 is not defined in CMOS

(L'unité de disque dur 1 n'est pas définie en mémoire CMOS)

Composant : Disque dur

Solution : Vérifiez l'installation de l'unité de disque dur (voir paragraphe 1.5.8).

B.1.3 DIAGS : programme de diagnostic système de l'Atari PC4

La mémoire morte BIOS du PC4 contient, outre le programme SETUP utilisé pour la configuration du système (voir Annexe A), un programme de diagnostic qui permet de tester les composants matériels du système lorsque des erreurs sont affichées au cours de la phase d'initialisation. Si vous n'êtes pas en mesure d'éliminer ces erreurs, communiquez les résultats des tests du programme DIAGS au service maintenance de votre revendeur spécialisé Atari.

Pour lancer le programme DIAGS, procédez de la manière suivante :

1. Mettez le système sous tension comme indiqué au chapitre 2.
2. Appuyez alors sur la touche Suppr.
3. Le message suivant s'affiche :

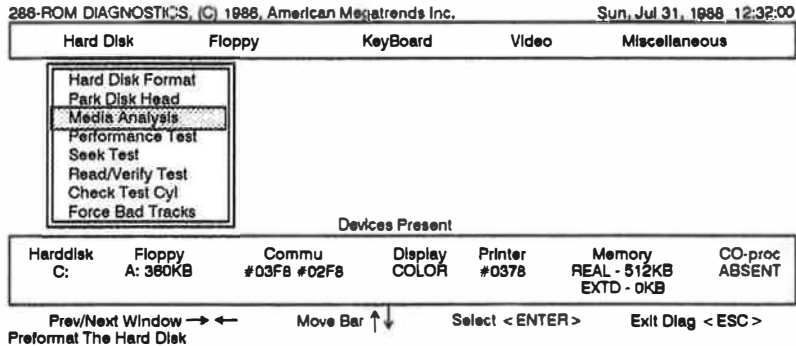
Want to run SETUP or DIAGS (Y/N)?

4. Appuyez sur Y, puis sur la touche Entrée.
5. Le message suivant s'affiche :

SETUP or DIAGS (1/2)?

6. Appuyez sur la touche 2, puis sur la touche Entrée.

Vous accédez au menu principal du programme DIAGS, qui contient une liste des composants du système, une liste des unités installées, des instructions pour l'utilisation ainsi que l'indication de la fonction du programme utilisée :



Procédez ensuite de la manière suivante :

- Pour ouvrir la fenêtre correspondant au composant suivant, appuyez sur la touche de curseur vers la droite.
- Pour ouvrir la fenêtre correspondant au composant précédent, appuyez sur la touche de curseur vers la gauche.
- Pour sélectionner une option du menu, déplacez la ligne en surbrillance avec les touches de curseur vers le haut ou vers le bas.
- Pour valider une option du menu, appuyez sur la touche Entrée.
- Pour revenir au niveau de commande MS-DOS, appuyez sur la touche Echapp.

A chaque sélection d'un nouveau composant du système, une fenêtre de sous-menu s'ouvre sous ce dernier, présentant une série de tests. Amenez la ligne en surbrillance sur l'option souhaitée et appuyez sur la touche Entrée. Une fenêtre d'état vous informe du déroulement du test sélectionné.

Les différents tests exécutés sur les composants du système sont décrits dans la suite de cette section.

Disque dur (Hard Disk)

Les aides et tests de ce sous-menu servent au préformatage et au contrôle du disque dur. Ils sont décrits en détail à l'Annexe A.4.

Disquette (Floppy)

Il est possible ici de vérifier l'unité ou le formatage de la disquette. Pour ces tests, la présence d'une disquette vide dans l'unité à tester est indispensable. Toutes les options du menu, à l'exception du formatage de la disquette, exigent des disquettes formatées. Comme le montre l'écran affiché, il suffit de taper l'indicateur de l'unité de disquette et de suivre les consignes de DIAGS :

286-ROM DIAGNOSTICS, (C) 1988, American Megatrends Inc. Sun, Jul 31, 1988 12:32:00

| | | | | |
|-----------|--------|----------|-------|---------------|
| Hard Disk | Floppy | KeyBoard | Video | Miscellaneous |
|-----------|--------|----------|-------|---------------|

Diskette Format
Drive Speed Test
Random R/W Test
Sequential R/W Test
Disk Change Line Test

Devices Present

| | | | | | | |
|----------------|--------------------|----------------------|------------------|------------------|--------------------------------------|-------------------|
| Harddisk C: | Floppy A: 360KB | Commu #03F8 #02F8 | Display COLOR | Printer #0378 | Memory REAL - 512KB EXTD - 0KB | CO-PROC ABSENT |
|----------------|--------------------|----------------------|------------------|------------------|--------------------------------------|-------------------|

Prev/Next Window → ← Move Bar ↑ ↓ Select < ENTER > Exit Diag < ESC >

Format The Floppy Disk

Diskette Format

Cette option sélectionne automatiquement le format par défaut pour l'unité indiquée et la disquette présente dans l'unité. Ainsi une disquette 1,2 Mo placée dans une unité 1,2 Mo est formatée automatiquement en 1,2 Mo. Cette option de DIAGS ne s'applique qu'aux unités de disque internes. Les unités de disque externes ne sont pas supportées par DIAGS.

Remarque : Cette fonction vérifie la fonction de formatage du contrôleur de l'unité de disquette. La disquette n'est pas formatée pour une utilisation sous MS-DOS. Il vous faut pour cela utiliser la commande FORMAT de MS-DOS (voir paragraphe 5.1).

Drive Speed Test

Cette fonction mesure la vitesse de rotation de l'unité choisie. La vitesse d'une unité 1,2 Mo doit être de 360 trs/mn et celle d'une unité 360 Ko de 300 trs/mn.

Random Read/Write Test

Ce test contrôle le positionnement direct des têtes de l'unité au moyen d'opérations de lecture/écriture. En présence de messages d'erreur, l'unité doit être révisée.

Sequential Read/Write Test

Cette fonction contrôle le positionnement séquentiel des têtes de l'unité au moyen d'opérations de lecture-écriture.

Disk Change Line Test

Cette fonction contrôle l'aptitude de l'unité à reconnaître la présence ou l'absence d'une disquette.

Keyboard (Clavier)

Le test du clavier vérifie le code de balayage et le code ASCII de chaque touche.

286-ROM DIAGNOSTICS (C) 1988, American Megatrends Inc. Sun, Jul 31, 1988 12:32:00

| | | | | |
|-----------|--------|----------|-------|---------------|
| Hard Disk | Floppy | KeyBoard | Video | Miscellaneous |
|-----------|--------|----------|-------|---------------|

Scan/ASCII Code Test

Devices Present

| | | | | | | |
|----------------|--------------------|----------------------|------------------|------------------|--------------------------------------|-------------------|
| Harddisk C: | Floppy A: 360KB | Commu #03F8 #02F8 | Display COLOR | Printer #0378 | Memory REAL - 512KB EXTD - 0KB | CO-proc ABSENT |
|----------------|--------------------|----------------------|------------------|------------------|--------------------------------------|-------------------|

Prev/Next Window → ← Move Bar ↑ ↓ Select < ENTER > Exit Diag < ESC >

Check The Scan/ASCII Codes Of The Keyboard

Scan/ASCII Code Test

Au cours de ce test, le clavier est représenté schématiquement à l'écran et le code de balayage et le code ASCII s'affichent en hexadécimal à l'emplacement de chaque touche enfoncée.

Video

Ce test vérifie les fonctions principales du moniteur connecté ainsi que du sous-système vidéo. Si deux moniteurs sont connectés, ils sont tous les deux contrôlés.

286-ROM DIAGNOSTICS (C) 1988, American Megatrends Inc. Sun, Jul 31, 1988 12:32:00

| | | | | |
|-----------|--------|----------|-------|---------------|
| Hard Disk | Floppy | KeyBoard | Video | Miscellaneous |
|-----------|--------|----------|-------|---------------|

Run All Tests

- Sync Test
- Adapter Test
- Attribute Test
- 40x25 Display Test
- 420x200 Graphics Test
- 640x200 Graphics Test
- Page Selection Test
- Color Test

Devices Present

| | | | | | | |
|----------------|--------------------|----------------------|------------------|------------------|--------------------------------------|-------------------|
| Harddisk C: | Floppy A: 360KB | Commu #03F8 #02F8 | Display COLOR | Printer #0378 | Memory REAL - 512KB EXTD - 0KB | CO-proc ABSENT |
|----------------|--------------------|----------------------|------------------|------------------|--------------------------------------|-------------------|

Prev/Next Window → ← Move Bar ↑ ↓ Select < ENTER > Exit Diag < ESC >

Perform All The Video Tests

Run All Tests

Tous les tests du menu Vidéo sont exécutés l'un après l'autre.

Sync Test

Vérification de la synchronisation verticale et horizontale.

Adapter Test

Vérification de la mémoire d'écran.

Attribute Test

Ce test vérifie les attributs des différents modes vidéo (voir Annexe A.3).

Les 6 autres tests s'appliquent au moniteur spécifique que vous avez installé et au mode d'affichage sélectionné.

Miscellaneous (divers)

Ces tests permettent de contrôler les connecteurs série et parallèle.

286-ROM DIAGNOSTICS. (C) 1986, American Megatrends Inc. Sun, Jul 31, 1988 12:32:00

| | | | | |
|-----------|--------|----------|-------|---------------|
| Hard Disk | Floppy | KeyBoard | Video | Miscellaneous |
|-----------|--------|----------|-------|---------------|

Printer Adapter Test
Commu Adapter Test

Devices Present

| | | | | | | |
|----------------|--------------------|----------------------|------------------|------------------|--------------------------------------|-------------------|
| Harddisk C: | Floppy A: 360KB | Commu #03F8 #02F8 | Display COLOR | Printer #0378 | Memory REAL - 512KB EXTD - 0KB | CO-proc ABSENT |
|----------------|--------------------|----------------------|------------------|------------------|--------------------------------------|-------------------|

Prev/Next Window → ← Move Bar ↑ ↓ Select <ENTER> Exit Diag <ESC>

Test Printer Controller

Printer Adapter Test

Ce test vérifie le bon fonctionnement de l'interface imprimante parallèle par sortie d'un essai d'impression. Avant de lancer ce test, assurez-vous qu'une imprimante munie de papier est connectée à l'interface correspondante.

Communications Adapter Test

Ce test vérifie les fonctions de transmission et de réception de données des deux interfaces série situées sur la carte mère de l'ordinateur. Avant de lancer ce test, assurez-vous qu'une prise de test en boucle spéciale (disponible chez les revendeurs informatiques) est enfichée sur l'interface sélectionnée.

B.2 Entretien du PC4

Afin de garantir une disponibilité permanente de votre Atari PC4, il est recommandé de suivre ces quelques conseils d'entretien.

B.2.1 Entretien des composants matériels

- Installez le système sur une surface plane et stable à l'abri de la poussière, des projections graisseuses, des températures extrêmes, de la lumière directe du soleil et de l'humidité.
- Ne fumez pas à proximité immédiate de l'ordinateur et évitez la chute de liquides ou de petits objets (épingles ou trombones, par exemple) dans le clavier ou l'unité centrale.
- Avant d'installer ou de connecter des périphériques, mettez toujours le système hors tension.
- Attendez au moins 10 secondes après avoir éteint votre ordinateur avant de le remettre sous tension.
- Mettez toujours l'ordinateur hors tension pour le nettoyer. Pour le nettoyage des surfaces externes, utilisez exclusivement un chiffon doux non pelucheux, préalablement humidifié. N'utilisez pas de liquides de nettoyage ou de solvants chimiques.
- Avant d'installer des modules d'extension ou des unités de disque internes, mettez-vous à la terre en touchant des parties non isolées du châssis à l'intérieur de l'ordinateur.
- Si vous désirez transporter ou entreposer le système, utilisez l'emballage d'origine de l'appareil. Placez un carton de protection dans les unités de disquette et amenez les têtes de lecture/écriture du disque dur en position d'arrêt à l'aide de la fonction Park du programme DIAGS (voir Annexe A.4.4).

B.2.2 Manipulation des disquettes

- Ne mettez jamais l'ordinateur sous/hors tension avec une disquette engagée dans l'unité.
- Ne changez la disquette dans l'unité que si le voyant lumineux rouge est éteint.
- Conservez toujours vos disquettes verticalement dans leur pochette et évitez de les exposer à la chaleur, à l'humidité, à la lumière directe du soleil et à des sources de champs magnétiques (machines électriques, coupleurs acoustiques de combinés téléphoniques, etc.).
- Ne touchez jamais la surface de la disquette qui apparaît dans la fenêtre de lecture/écriture et ne tordez pas les disquettes.
- Remplissez les étiquettes avant de les coller sur les disquettes ou utilisez un stylo feutre.

B.2.3 Transport du système

Avant de transporter le système, il convient d'observer les points suivants :

- Faites une copie sur disquette des fichiers les plus importants que contient le disque dur.
- Amenez les têtes de lecture/écriture en position d'arrêt à l'aide de la fonction Park du menu Hard Disk du programme DIAGS (voir Annexe A.4.4).
- Retirez des unités les disquettes qui pourraient encore s'y trouver et remplacez-les par des cartons ou des disquettes vides.
- Mettez hors tension d'abord l'ordinateur, puis les périphériques.
- Utilisez l'emballage d'origine pour expédier l'ordinateur.

Entretien du système

ANNEXE C

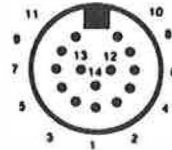
Brochage des connecteurs de l'Atari PC4

Remarque : Le signe "moins" qui précède la désignation d'un signal indique un signal logique négatif.

C.1 Connecteur pour unité de disquette externe

Panneau arrière de l'unité centrale, connecteur femelle 14 broches.

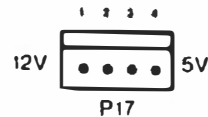
| Broche | Signal |
|--------|-------------------------|
| 1 | -Lecture des données |
| 2 | -Sélection de côté |
| 3 | Terre |
| 4 | -Index |
| 5 | -Sélection unité 1 |
| 6 | -Sélection unité 2 |
| 7 | Terre |
| 8 | -Moteur en fonction |
| 9 | -Direction |
| 10 | -Pas |
| 11 | -Ecriture données |
| 12 | -Ecriture porte |
| 13 | -Détection piste 0 |
| 14 | -Protection en écriture |



C.2 Connecteur d'unité de disquette 3"1/2

Carte mère, connecteur d'alimentation à 4 broches (J14).

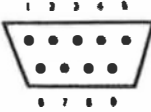
| Broche | Signal |
|--------|--------|
| 1 | + 12 V |
| 2 | Terre |
| 3 | Terre |
| 4 | + 5 V |



C.3 Connecteur de modem et deuxième connecteur série

Panneau arrière de l'unité centrale, côté droit, connecteur mâle DB9 à 9 broches.

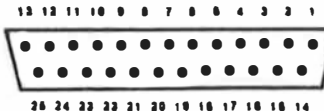
| Broche | Signal |
|--------|----------------------------------|
| 1 | Terre châssis |
| 2 | Réception données (IN) |
| 3 | Transmission données (OUT) |
| 4 | Terminal données prêt (DTR)(OUT) |
| 5 | Terre |
| 6 | Modem prêt (DSR)(IN) |
| 7 | Demande d'émettre (RTS)(OUT) |
| 8 | Prêt à émettre (CTS)(IN) |
| 9 | Indicateur d'appel (RI)(IN) |



C.4 Connecteur d'imprimante (port parallèle)

Panneau arrière de l'unité centrale, connecteur femelle DB25 à 25 broches.

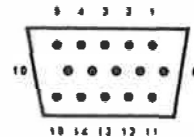
| Broche | Signal |
|--------|---------------------------------|
| 1 | Strobe (OUT) |
| 2 | Data 0 (OUT) |
| 3 | Data 1 (OUT) |
| 4 | Data 2 (OUT) |
| 5 | Data 3 (OUT) |
| 6 | Data 4 (OUT) |
| 7 | Data 5 (OUT) |
| 8 | Data 6 (OUT) |
| 9 | Data 7 (OUT) |
| 10 | Accusé de réception (IN) |
| 11 | Occupé (IN) |
| 12 | Fin de papier (IN) |
| 13 | Sélection (IN) |
| 14 | Alimentation automatique (OUT) |
| 15 | Erreur (IN) |
| 16 | Initialisation imprimante (OUT) |
| 17 | Sélection imprimante (OUT) |
| 18-25 | Terre |



C.5 Connecteur moniteur analogique

Panneau arrière de l'unité centrale, connecteur femelle DIN à 15 broches.

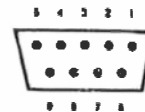
| Broche | Signal |
|--------|-----------------------------|
| 1 | Rouge |
| 2 | Vert |
| 3 | Bleu |
| 4 | Non connecté |
| 5 | Terre (retour rouge) |
| 6 | Terre (retour vert) |
| 7 | Terre (retour vert) |
| 8 | Terre |
| 9 | Non connecté |
| 10 | Terre |
| 11 | Détection mode 0 |
| 12 | Détection mode 1 |
| 13 | Synchronisation horizontale |
| 14 | Synchronisation verticale |
| 15 | Non connecté |



C.6 Connecteur moniteur numérique

Panneau arrière de l'unité centrale, connecteur DIN femelle à 9 broches.

| Broche | Signal |
|--------|--|
| 1 | Terre |
| 2 | Rouge secondaire (le cavalier interne JP12 permet la mise à la terre de cette broche pour la connexion d'un moniteur monochrome ou CGA conforme au standard du marché) |
| 3 | Rouge primaire |
| 4 | Vert primaire |
| 5 | Bleu primaire |
| 6 | Vert secondaire/intensité |
| 7 | Bleu secondaire/vidéo monochrome |
| 8 | Synchronisation horizontale |
| 9 | Synchronisation verticale |



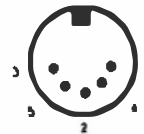
Brochage des connecteurs

C.7 Connecteur du clavier

Côté droit de l'unité centrale, connecteur femelle à 5 broches.

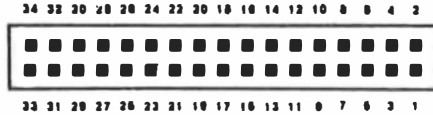
| Broche | Signal |
|--------|--------|
|--------|--------|

| | |
|---|--------------|
| 1 | Horloge |
| 2 | Données |
| 3 | Non connecté |
| 4 | Terre |
| 5 | + 5 V CA |



C.8 Connecteur de l'unité de disquette interne

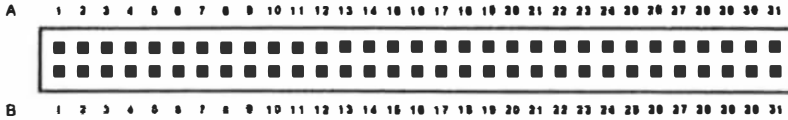
Carte mère, barrette double de 34 broches.



| Br. | Signal | Br. | Signal |
|-----|--------|-----|------------------------------|
| 1 | Terre | 2 | Inutilisé |
| 3 | Terre | 4 | Inutilisé |
| 5 | Terre | 6 | Inutilisé |
| 7 | Terre | 8 | Index |
| 9 | Terre | 10 | Validation moteur A |
| 11 | Terre | 12 | Sélection unité B |
| 13 | Terre | 14 | Sélection unité A |
| 15 | Terre | 16 | Validation moteur B |
| 17 | Terre | 18 | Direction (moteur pas à pas) |
| 19 | Terre | 20 | Impulsion de pas |
| 21 | Terre | 22 | Ecriture données |
| 23 | Terre | 24 | Validation Ecriture |
| 25 | Terre | 26 | Piste 0 |
| 27 | Terre | 28 | Protection en écriture |
| 29 | Terre | 30 | Lecture données |
| 31 | Terre | 32 | Sélection tête |
| 33 | Terre | 34 | Ligne changement de disque |

C.9 Connecteurs d'extension compatibles XT

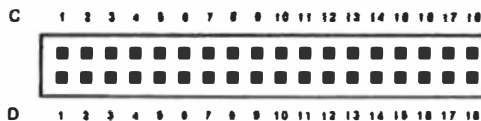
Carte mère, connecteurs de carte à 62 broches (5).



| Br. | Signal | Br. | Signal |
|-----|--------------------------|-----|--------------------|
| B1 | Terre | A1 | Réservé |
| B2 | + Reset | A2 | Données 7 |
| B3 | +5 V | A3 | Données 6 |
| B4 | Demande interrupt. 2 | A4 | Données 5 |
| B5 | -5 V | A5 | Données 4 |
| B6 | +Demande DMA 2 | A6 | Données 3 |
| B7 | -12 V | A7 | Données 2 |
| B8 | Réservé | A8 | Données 1 |
| B9 | + 12 V | A9 | Données 0 |
| B10 | Terre | A10 | Canal E/S prêt |
| B11 | -Ecriture mémoire | A11 | Validation adresse |
| B12 | -Lecture mémoire | A12 | Adresse 19 |
| B13 | -Ecriture E/S | A13 | Adresse 18 |
| B14 | -Lecture E/S | A14 | Adresse 17 |
| B15 | -Acc. réception DMA 3 | A15 | Adresse 16 |
| B16 | + Demande DMA 3 | A16 | Adresse 15 |
| B17 | -Acc. réception DMA 1 | A17 | Adresse 14 |
| B18 | + Demande DMA 1 | A18 | Adresse 13 |
| B19 | -Acc. réception DMA 0 | A19 | Adresse 12 |
| B20 | Horloge | A20 | Adresse 11 |
| B21 | + Demande interrupt. 7 | A21 | Adresse 10 |
| B22 | + Demande interrupt. 6 | A22 | Adresse 9 |
| B23 | + Demande interrupt. 5 | A23 | Adresse 8 |
| B24 | + Demande interrupt. 4 | A24 | Adresse 7 |
| B25 | + Demande interrupt. 3 | A25 | Adresse 6 |
| B26 | -Acc. réception DMA 0 | A26 | Adresse 5 |
| B27 | + Compt. terminal DMA | A27 | Adresse 4 |
| B28 | + Validation verrou adr. | A28 | Adresse 3 |
| B29 | + 5 V | A29 | Adresse 2 |
| B30 | + Oscillateur | A30 | Adresse 1 |
| B31 | + Terre | A26 | Adresse 0 |

C.10 Connecteurs d'extension compatibles AT

Carte mère, connecteurs de carte à 36 broches (5).



| Br. Signal | Br. Signal |
|-------------------------------|--------------------------------|
| D1 CS 16 mémoire | C1 Validation haut bus système |
| D2 CS 16 E/S | C2 Verrouillé 23 |
| D3 Demande interrupt. 10 | C3 Verrouillé 22 |
| D4 Demande interrupt. 11 | C4 Verrouillé 21 |
| D5 Demande interrupt. 12 | C5 Verrouillé 20 |
| D6 Demande Interrupt. 13 | C6 Verrouillé 19 |
| D7 Demande Interrupt. 14 | C7 Verrouillé 18 |
| D8 -Acc. réception données 0 | C8 Verrouillé 17 |
| D9 Demande de données 0 | C9 -Lecture mémoire |
| D10 -Acc. réception données 5 | C10 -Ecriture mémoire |
| D11 Demande données 5 | C11 Signal périphérique 8 |
| D12 -Acc. réception données 6 | C12 Signal périphérique 9 |
| D13 Demande données 6 | C13 Signal périphérique 10 |
| D14 -Acc. réception données 7 | C14 Signal périphérique 11 |
| D15 Demande données 7 | C15 Signal périphérique 12 |
| D16 +5V | C16 Signal périphérique 13 |
| D17 -Maître | C17 Signal périphérique 14 |
| D18 Terre | C18 Signal périphérique 15 |

C.11 Connecteur de l'horloge temps réel

Carte mère, barrette à 4 broches (J35).

| Broche | Signal |
|--------|--------|
|--------|--------|

| | |
|---|--------------|
| 1 | +Pile |
| 2 | Non connecté |
| 3 | Terre |
| 4 | Terre |

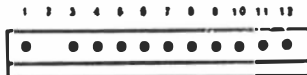


C.12 Connecteur interne de l'alimentation électrique

Carte mère, connecteur d'alimentation électrique à 12 broches (J24).

| Broche | Signal |
|--------|--------|
|--------|--------|

| | |
|----|-----------------------|
| 1 | Alimentation correcte |
| 2 | Non connecté |
| 3 | +12 V |
| 4 | -12 V |
| 5 | Terre |
| 6 | Terre |
| 7 | Terre |
| 8 | Terre |
| 9 | -5 V |
| 10 | +5 V |
| 11 | +5 V |
| 12 | +5 V |



C.13 Connecteur du haut-parleur

Carte mère, barrette à 2 broches (J4).

| Broche | Signal |
|--------|--------|
|--------|--------|

| | |
|---|--------|
| 1 | +5 V |
| 2 | Signal |



ANNEXE D

Glossaire

Cette annexe contient la liste alphabétique de termes importants utilisés dans ce manuel et relatifs à MS-DOS.

.

Abréviation qui représente un nom de fichier global et signifie "tous les fichiers de cette unité". La commande COPY A:*.* B:, par exemple, signifie que tous les fichiers de la disquette de l'unité A doivent être recopiés sur la disquette de l'unité B.

Abandonne

Réponse que vous pouvez donner à l'ordinateur lorsqu'il affiche un message d'erreur de périphérique. Après un message d'erreur, MS-DOS affiche la question "Ignore, Abandonne, Reprise?".

Abandonne signifie que le traitement de la commande en cours est interrompu. Il suffit d'appuyer sur la touche A.

Commande

Une commande MS-DOS est en fait un petit programme, qui indique à MS-DOS comment une tâche définie doit être exécutée. Un exemple de commande est DIR, qui demande à MS-DOS d'afficher la liste du répertoire d'une unité définie. Certaines commandes appartiennent à la partie de MS-DOS accessible en permanence dans la mémoire de l'ordinateur après que MS-DOS a été lancé. Ces commandes sont dites internes ou résidentes. Elles n'apparaissent pas dans le répertoire de la disquette système. D'autres commandes comme DISKCOPY, FORMAT, EDLIN ou PRINT (voir ce terme) se présentent sous forme de fichiers programmes ayant l'extension .COM. Elles résident dans le répertoire système et sont dites commandes externes.

COPY

Cette commande MS-DOS permet de copier un ou plusieurs fichiers d'un disque sur un autre ou sur le même disque.

Ctrl-Attn

Voir Ctrl-C.

Ctrl-C

Cette combinaison de touches (voir ce terme) permet d'interrompre l'exécution d'une commande. Dans EDLIN (voir ce terme) cette commande met fin au mode insertion.

Ctrl-VerNum

Voir Ctrl-S.

Ctrl-S

Cette combinaison de touches (voir ce terme) permet de suspendre le défilement des données affichées sur l'écran.

DEL

Cette commande MS-DOS sert à supprimer un ou plusieurs fichiers d'un disque. Synonyme : ERASE.

DIR

Cette commande MS-DOS permet d'afficher à l'écran le contenu du répertoire d'un disque (voir ce terme).

DISKCOPY

Cette commande MS-DOS permet d'effectuer des copies de disquettes de données ou de disquettes programmes. La disquette cible est automatiquement formatée lors de l'exécution de cette commande (voir FORMAT).

Disque

Terme générique pour disquette (voir ce terme) ou disque dur (voir ce terme).

Disque de sauvegarde

Un disque de sauvegarde est la copie intégrale d'une disquette programme ou d'une disquette de données effectuée à l'aide de la commande DISKCOPY (voir ce terme). Il est dans tous les cas conseillé de faire une copie de la disquette système MS-DOS (voir ce terme) avant de commencer d'utiliser MS-DOS sur votre ordina-

teur. Il faut conserver la disquette système en lieu sûr et utiliser seulement le disque de sauvegarde.

Disque dur

Un disque dur est une mémoire de masse installée de manière permanente dans l'ordinateur ; il offre par rapport à la disquette (voir ce terme) une capacité de stockage beaucoup plus importante et un accès aux données beaucoup plus rapide.

Disquette

Une disquette se présente sous la forme d'une enveloppe plastique contenant le support de données proprement dit, un disque plastique revêtu d'une couche magnétisée. Sur le bord droit de l'enveloppe se trouve une encoche de protection en écriture. Les disquettes sont utilisées pour l'enregistrement de programmes et d'autres données contenues dans des fichiers. Il existe des disquettes où les informations peuvent être stockées sur une ou deux faces, avec une densité différente ; la capacité de stockage est également variable (360 Ko ou 1,2 Mo). Les informations contenues sur la couche magnétisée peuvent être enregistrées ou lues à l'aide d'une tête de lecture/écriture installée dans l'unité de disquette et sont ainsi échangées entre la mémoire de l'ordinateur et la disquette (voir Encoche de protection en écriture, mémoire).

Disquette système MS-DOS

Le système d'exploitation MS-DOS est fourni sur une disquette accompagnée de deux manuels d'utilisation. Avant de commencer à utiliser MS-DOS, il convient de faire une copie de la disquette système et de travailler avec cette copie. La disquette système doit être conservée en lieu sûr.

Ecran

Un écran ressemble à un téléviseur. Il est connecté à l'ordinateur et permet la communication entre l'utilisateur et le système d'exploitation ou le programme d'application en cours de traitement dans l'unité centrale.

Editeur

Un éditeur est un programme qui permet l'entrée et le traitement de données texte dans l'ordinateur. Vous pouvez déplacer, ajouter, supprimer des caractères ou des lignes complètes ou stocker des

textes dans des fichiers. L'éditeur de MS-DOS est EDLIN (voir ce terme), qui est un éditeur ligne permettant de traiter une seule ligne à la fois. Il existe aussi des éditeurs pleine page qui permettent de traiter les informations par pages d'écran. Les logiciels de traitement de texte sont des éditeurs pleine page performants.

EDLIN

Editeur ligne (voir ce terme) de MS-DOS, contenu sur la disquette système.

Encoche de protection en écriture

Certaines disquettes sont protégées, c'est-à-dire qu'il est possible de lire les informations qu'elles contiennent, mais non d'en enregistrer. Ces disquettes sont dites protégées en écriture ; elles présentent une languette de protection (voir ce terme) collée sur l'encoche de protection en écriture située sur le bord droit de la disquette. Si vous désirez enregistrer des informations sur cette disquette, vous devez d'abord en retirer la languette. Si la disquette ne présente pas d'encoche de protection en écriture, il n'est pas possible d'y enregistrer des informations.

Entrée

On appelle entrée une information introduite dans le système à l'aide du clavier, d'un disque ou d'autres ordinateurs (voir sortie).

Erreur de périphérique

Les erreurs de périphériques sont des messages d'erreur affichés par MS-DOS chaque fois qu'il diagnostique des erreurs lors du transfert de données en provenance ou à destination de l'ordinateur et des périphériques (clavier, écran, disques, imprimante, interface de transmission de données).

Extension de nom de fichier

Une extension de nom de fichier complète le nom de fichier (voir ce terme). Elle commence par un point (.) et peut comporter trois caractères au maximum. Les extensions de nom de fichier sont souvent utilisées pour une désignation rationnelle des fichiers. De nombreux programmes d'application affectent aux fichiers qu'ils gèrent des extensions spécifiques, GW-BASIC attribue, par exemple, l'extension .BAS aux fichiers programmes BASIC.

Fichier

Un fichier est un ensemble d'informations constituant un tout. Un fichier contenu sur un disque est comparable à un dossier dans une armoire de bureau. Un fichier est identifié par son nom de fichier (voir ce terme). Les programmes sont également stockés dans des fichiers.

FORMAT

Commande MS-DOS qui sert à préparer de nouveaux disques pour l'enregistrement de données avant leur première utilisation. FORMAT génère une structure particulière de pistes et de secteurs nécessaire à MS-DOS pour l'enregistrement de données. Au cours du formatage, les zones défectueuses de la couche magnétisée sont repérées et écartées de cette fonction.

GW-BASIC

GW-BASIC est un langage de programmation interprété, d'apprentissage facile, autorisant de vastes applications. Il sert de premier langage de programmation à plupart des utilisateurs de l'informatique. GW-BASIC est un élément de la disquette système MS-DOS.

Ignore

Réponse que vous pouvez donner à l'ordinateur lorsqu'il affiche un message d'erreur de périphérique. Après un message d'erreur, MS-DOS affiche la question "Ignore, Abandonne, Reprise?". Ignore signifie qu'il n'est pas tenu compte de l'erreur et que le traitement doit être poursuivi. Il convient de noter que cela peut entraîner une destruction de données. Il suffit d'appuyer sur la touche I.

Imprimante

Une imprimante est un dispositif connectable à l'ordinateur, qui permet d'imprimer sur papier le contenu de fichiers et les résultats du traitement de programmes.

Indicatif d'unité de disque

Un nom complet d'unité de disque se compose, sous MS-DOS, d'une lettre (A à F) suivie du signe deux points (:). Le nom de l'unité de disque indique l'unité dans laquelle MS-DOS doit exécuter une commande ou aller chercher le fichier indiqué. Si une désignation de fichier A:REPORT.TXT contient le nom d'unité A:, MS-DOS doit

alors rechercher le fichier REPORT.TXT sur la disquette placée dans l'unité A.

Langnette de protection en écriture

Étiquette autocollante qui sert à recouvrir l'encoche de protection en écriture (voir ce terme) afin de protéger la disquette.

Logiciel

Nom générique des programmes (voir ce terme), qu'il s'agisse de programmes d'application, d'utilitaires, de programmes systèmes ou de systèmes d'exploitation ou de langages de programmation. Ce n'est qu'en liaison avec le matériel (comprenant l'ordinateur avec tous les périphériques connectés) que le logiciel forme un système informatique opérationnel.

Mémoire

Unité contenant ou susceptible de contenir des données diverses. On distingue la mémoire centrale d'un ordinateur, utilisée uniquement lorsque l'ordinateur est en fonction (mémoire volatile), et la mémoire périphérique (disquette, disque dur, cartouche de bande magnétique), utilisée pour la sauvegarde et le stockage permanent des données.

Messages d'erreur

Les messages d'erreur sont affichés à l'écran chaque fois que MS-DOS diagnostique une erreur lors de l'exécution d'une commande ou d'un programme.

Message-guide

Le message-guide MS-DOS affiché à l'écran signale à l'utilisateur que MS-DOS est prêt à accepter des commandes. Il se compose d'une lettre caractérisant l'unité de disque par défaut (en général A, B ou C) et du symbole "supérieur à". Un exemple d'indicatif MS-DOS est A > .

Moniteur

Voir écran.

Nom de fichier

Il existe des règles précises pour la dénomination des fichiers stockés sur disque. Un nom de fichier complet se compose d'une racine de 1 à 8 caractères et d'une extension de fichier (voir ce terme) commençant par un point (.) et pouvant compter 1 à 3 caractères. Exemple : REPORT.TXT. MS-DOS réserve à son propre usage quelques noms qui ne peuvent être donnés par l'utilisateur : AUX, CON, LST, PRN, NUL.

Octet

L'octet est une unité de mesure du stockage de données dans les ordinateurs. Il se compose de 8 bits (bit = binary digit = chiffre binaire). Dans le système numérique binaire on utilise deux chiffres seulement : 0 et 1. Chacun de ces chiffres représente un bit. La capacité de la mémoire ou la taille d'un programme est généralement exprimée en octets. La commande DIR indique, pour chaque élément du répertoire, la taille du fichier exprimée en octets.

PRINT

Commande MS-DOS permettant d'imprimer des fichiers texte sur l'imprimante.

Programme

Un programme est une suite de commandes écrites dans un langage de programmation, indiquant à l'ordinateur comment il doit résoudre un problème précis. Quelques commandes MS-DOS telles que FORMAT, DISKCOPY et PRINT sont en pratique des programmes. Les programmes sont stockés sous forme de fichiers sur disque et ont normalement des extensions particulières telles que .COM ou .EXE permettant de les identifier comme fichiers programmes.

Programmes d'application

Ils consistent en une série de programmes destinés à résoudre des problèmes définis. Ils sont écrits dans un langage de programmation et sont habituellement diffusés sur disquettes.

RENAME

Commande MS-DOS qui permet de modifier le nom d'un fichier. L'abréviation REN peut être utilisée.

Répertoire

Un répertoire est la représentation sous forme de tableau du contenu d'un disque. Chaque élément de répertoire contient les informations suivantes

- Nom du fichier avec extension
- Taille du fichier exprimée en octets
- Date de la dernière modification du fichier
- Heure de la dernière modification du fichier.

Reprise

Réponse que vous pouvez donner à l'ordinateur lorsqu'il affiche un message d'erreur de périphérique. Après un message d'erreur, MS-DOS affiche la question "Ignore, Abandonne, Reprise ?". Reprise signifie que la dernière commande doit être répétée. Cette réponse est, en règle générale, uniquement utilisée lorsque la cause de l'erreur a été éliminée, par exemple quand un verrouillage d'unité est fermé ou que l'imprimante est mise sous tension. Il suffit d'appuyer sur la touche R.

Sortie

On appelle sortie l'ensemble des informations transmises à un "périphérique de sortie". Ces périphériques sont les unités de disque, l'imprimante, les écrans. Un message d'erreur MS-DOS constitue un exemple de sortie.

Système d'exploitation

Un système d'exploitation est un ensemble de programmes constituant l'interface entre l'utilisateur et le matériel. Il traduit vos commandes à destination de l'ordinateur, pour permettre d'exécuter des tâches comme la création de fichiers, le lancement de programmes ou l'impression de documents. Un système d'exploitation est généralement fourni sur disquette, mais peut être aussi résider sur un disque dur.

Touche Contrôle

C'est la touche Ctrl située en bas du clavier principal, à gauche et à droite. La touche Ctrl, associée à une autre touche, sert à transmettre des commandes spéciales comme l'arrêt du défilement des données à l'écran (voir Ctrl-S) ou l'interruption de l'exécution d'une

commande (voir Ctrl-C). La procédure consiste à maintenir la touche Ctrl enfoncée et à actionner une autre touche.

Touche Entrée

La touche Entrée, dite aussi retour chariot, est une grande touche située sur la droite du clavier principal. Cette touche est généralement actionnée à la fin d'une entrée de données ou de commande et déclenche la transmission de l'entrée au programme en cours ou à MS-DOS.

Traitement de texte

On entend en général par traitement de texte l'utilisation d'un éditeur pleine page (voir ce terme) pour le traitement de fichiers texte. Les fonctions comprennent principalement l'ajout et l'effacement de blocs de texte, ainsi que le reformatage de blocs de texte entiers (par exemple avec une autre largeur de ligne ou un autre interligne).

TYPE

Commande MS-DOS permet d'afficher à l'écran le contenu d'un fichier.

Unité

Voir unité de disque.

Unité de disque

Une unité de disque est un composant matériel du système, monté dans l'ordinateur et connecté. Une unité peut correspondre à une unité de disque dur ou à une unité de disquette. Les disquettes peuvent être introduites et retirées de l'unité. Une unité de disque dur n'autorise pas le changement des supports de données, mais le disque peut stocker un volume d'informations beaucoup plus important qu'une disquette. Les unités de disquette sont désignées unité A ou B et les unités de disque dur unité C ou D. Si vous disposez de deux unités de disque, l'unité supérieure est l'unité A et l'unité inférieure l'unité B. S'il n'y a qu'une seule unité de disquette, elle est désignée A.

Unité par défaut

L'unité par défaut est l'unité qui contient la disquette sur laquelle MS-DOS recherche d'abord le fichier indiqué, si la désignation du fichier ne contient pas d'indication d'unité de disque. La désignation de l'unité par défaut est toujours affichée avec l'indicatif (voir ce terme). Si l'indicatif est A > , par exemple, l'unité A est l'unité par défaut.

Index

.BAK 45
 .BAS 45
 .BAT 45
 .COM 45
 .COM 84
 .EXE 45
 .EXE 84

A

Adaptateur vidéo-graphique 23
 Adapter Test 119
 Adresse d'entrée/sortie 12
 Affichage vidéo, modes 91
 Affichage,
 format 91
 modes 24, 89, 92
 Alimentation électrique, prise
 130
 Appels, programmes d'utilisa-
 tion 79
 Attribute Test 119
 AUTOEXEC.BAT 82
 AUX 45

B

BIOS 13
 Bloc d'alimentation 22

C

Câbles 109
 Canal DMA 2
 Caractères de substitution 6,
 73
 Caractères ASCII 77
 Caractéristiques techniques 22

Carte d'extension,
 installation 11, 15, 110
 VGA 17
 vidéo 7, 89
 Carte mère 4, 103
 Cartes, installation 16
 Cartouche de disquette SQ400,
 formatage 37
 mise en place 37
 protection en écriture 37
 retrait 37
 Cavaliers 103
 CGA 92
 CHDIR 68
 Check Test Cyl. 102
 Chemin d'accès 49, 50
 exemples 52
 nom 51
 CHKDSK 67
 Clavier 5, 109
 connecteur 126
 fonctions 58
 utilisation sous MS-DOS 53
 Clavier numérique 99
 COM1 14, 45
 COM2 14, 45
 COM345
 COM3 14, 45
 COM4 14
 COM4 45
 Communications Adapter Test
 119
 Commutateurs vidéo 89
 positions 94
 Composants matériels 1
 CON 45
 Configuration du système 85
 Connecteur,
 2ème connecteur série 124
 affectation des broches 123
 analogique du moniteur 125

Glossaire

- haut-parleur 130
- imprimante 124
- modem 124
- moniteur numérique 125
- Connecteurs 3, 123
- Connecteurs d'extension 4, 11, 23, 128, 129
- Connecteurs XT/AT 15
- Copie 71
- Copie de fichiers 70
- Copie, commande 73
- Coprocesseur 9
- COPY 70
- Ctrl-Alt-Del 58
- Ctrl-Break 58
- Ctrl-Numlock 58
- Ctrl-PrtSc 57
- Cycles d'attente 88

D

- DATE 77
- Date 77
- Del 56
- DEL 75
- Désignation de fichier 51
- Diagnostic d'erreur 109
- DIAGS 85, 96, 102
- Dimensions 23
- DIR 64
- Disk Change Line Test 117
- DISKCOPY 32
- Disque 43
- Disque dur 34
 - commande 18
 - formatage 101
 - installation 96
 - partage en partitions 99
 - tests 102
 - unité amovible 35

- unité amovible, nettoyage 41
- unité amovible, utilisation 35
- Disque virtuel, unité 10
- Disquette-cible 32, 71
- Disquette-source 32, 71
- Disquettes 29
 - double densité 30
 - 3 pouces 1/2 29
 - 5 pouces 1/4 29
 - copie 31
 - format, 117
 - formatage 31
 - formatage 61
 - haute densité 30
 - manipulation 121
- Drive Speed Test 117

E

- Ecran 4, 91, 109
- EGA 92
- Emplacement 16
- Entretien 120
- ERASE 75
- Esc 56
- Extensions système, installation 7

F

- F1 54
- F2 55
- F3 55
- F4 55
- F5 56
- F6 58
- F7 58
- FDISK 63, 99
- Fente, cache 16
- Fichier 43, 51

Fichier de commandes 79
 exemple 80
 Fichier programme 43, 84
 Fichier,
 affichage du contenu 76
 attributs 47
 impression du contenu 77
 Fichiers binaires 77
 Fichiers globaux, noms 46
 Fichiers système, 62, 68
 Fondements 43
 Force Bad Tracks 103
 FORMAT 61, 101
 Formatage 30
 de base 96
 commande 61
 Fréquence d'impulsions 22, 88

G

Groupes de fichiers 73, 75

H

Heure 77
 HGC 92
 Horloge 77
 Horloge système, pile 110
 Horloge temps réel 130

Impression, contenu de l'écran 57

Ins 56
 Installation, instructions 6
 Interface 12, 23
 Interpréteur GW-BASIC 83
 Interrupt 12
 Interrupteur, mise sous/hors tension 109

L

Ligne de commande 54
 Ligne de commande, édition 53
 LPT1 15
 LPT1 45
 LPT2 15
 LPT2 45
 LPT3 15
 LPT3 45
 Matériel, entretien 120
 Matériel, problèmes 111
 Matériel, programme de diagnostic 114
 MDA 92
 Media Analysis 102
 Mémoire centrale 10, 22, 68
 Mémoire morte 22
 Mémoire tampon de ligne de commande 54
 Mémoire vidéo-graphique 92
 Mémoire,
 capacité 6, 30, 68
 extension 9, 110
 Messages d'erreurs DIAGS 111
 Mode Turbo 88
 Modes d'affichage, combinaisons 94
 Moniteur 4
 connecteur 47
 primaire 89, 94
 secondaire 89, 94
 sélection 91
 types 89
 MS-DOS 43
 commandes 32, 61
 éditeur de lignes de commande 54
 indicatif 49
 structure de fichiers 43

Glossaire

N

Nom de fichier 44
 changement 74
 extension 44

NUL 45

O

Organisation des données 44

P

Park Disk Head 102
Partition 99
Performance Test 102
Port parallèle 15, 124
Port série 14
Printer Adapter Test 119
PRN 45
Processeur 22
Programme de diagnostic système DIAGS 114
Programmes d'application 84
Protection en écriture 29
PrtSc 57

R

Random Read/Write Test 117
Read/Verify Test 102
RENAME 74
Répertoire 34
 affichage 33, 64
 article 67, 47
 changement 69
 chemin 50
 en cours 64, 69
 liste 66
 structure 48
 système 50
 types 47
Répertoire de base 49

Répertoire principal 91
Résolution 91

S

Scan/ASCII Code Test 118
Seek Test 102
Sequential Read/Write Test 117
SETUP 17, 20, 85
SETUP, étendu 105
Souris 109
Sous-répertoire 47, 50, 70
Structure arborescente 48
Support de périphériques 17
Suppression de fichiers 75
Sync Test 119
Système d'exploitation, noyau 85
Système de fichiers 52
Système hiérarchique de fichiers 47
Système, composants 1
 maintenance 109
 mode 88

T

TIME 77
Touchés,
 commande du curseur 53
 Del 56
 Esc 53
 fonction 53
 Ins 53
 retour arrière 53
Traitement par lots, fin 82
TYPE 76

U

Unité centrale 3, 22
 capot 8
Unité de disque 18, 110

nom 48
par défaut 64
Unité de disquette 116, 30
 externe 20
 1,2 Mo 30
 1,4 Mo 30
 360 Ko 30
 commande 18
 connecteur 123, 127
 utilisation 31
Unités de disque 6
 installation 17

V

Vérification de disque 65
VGA 92
Vidéo, sous-système 89
Vitesse de traitement 88
Voyant lumineux 31



Copyright © 1989 Atari Corporation
Sunnyvale, CA 94086
Tous droits Réservés

ATARI FRANCE
9 rue Sentou
92150 SURENES
Imprimé à Taiwan



C100355-003 REV. A
Printed in Taiwan
K. I. 6 1989