

866AS/866AS-R/866ASE

使用手冊

AMD Socket A Athlon/Duron處理器主機板

編號：G03-866ASR2C

發佈日期：2001年9月

商標：

- * Athlon 和 Duron 都是 AMD 公司的註冊商標。其他商標及名稱皆屬其所屬公司所有。
- * 包含在此文件之規格及資料僅為使用資訊的提供，任何修改將不另行通知，並且不應視為廠商的承諾。

目錄

使用者需知	1
手冊版本資訊	2
散熱解決方案	2
第一章 866AS/866AS-R/866ASE 主機板簡介	
1-1 主機板特性	3
1-2 規格	4
1-3 性能表	5
1-4 設計圖及跳線設定	6
第二章 硬體安裝	
2-1 硬體安裝步驟	8
2-2 檢查主機板的跳線設置	8
2-3 安裝CPU	10
2-3-1 常用術語	10
2-3-2 關於AMD Athlon 及Duron™ 462-腳座CPU	11
2-4 安裝記憶體	12
2-5 擴充卡	13
2-5-1 擴充卡安裝程序	13
2-5-2 為擴充卡指定IRQ	13
2-5-3 主機板的中斷列表	14
2-5-4 AGP 插槽	14
2-6 連接埠，接頭	14
2-6-1 連接埠	14
2-6-2 接頭	17
2-7 啟動你的電腦	20
第三章 BIOS 介紹	
3-1 進入 SETUP	21
3-2 線上說明	22
3-3 主目錄	22
3-4 CMOS 的標準設定	23
3-5 BIOS 特性的進階設定	25
3-6 晶片組參數的進階設定	27
3-6-1 DRAM 的進階控制	28
3-6-2 AGP 時脈設定	28
3-6-3 PCI 時脈設定	29
3-7 周邊配備設定	29
3-7-1 內建之 IDE 裝置的功能設定	30
3-7-2 內建裝置之功能設定	31
3-7-3 內建超級 IO 之功能設定	31

3-8	電源管理的設定	33
3-8-1	省電管理之喚醒事件的設定	34
3-8-1.1	IRQ 的工作範圍	35
3-9	PNP/PCI 組態設定	35
3-9-1	IRQ 的共用資源	36
3-10	系統環境狀態監控之設定	37
3-11	其它控制設定	38
3-12	載入原廠預設值/最佳化之設定	39
3-13	設定監督者/使用者密碼	39

第四章 驅動程式及附贈軟體的安裝

	支援WINDOWS 95/98/98SE/ME/NT4.0/2000 的MAGIC INSTALL	40
4-1	VIA 4 IN 1 安裝 VIA 四合一驅動程式	41
4-2	SOUND 安裝 AC97 音效驅動程式和 EDITING/PLAYBACK 軟體	43
4-3	ATA100 安裝 PROMISE ATA100/RAID 驅動程式(僅供 866AS-R)	44
4-3-1	安裝 PROMISE ATA100 IDE 控制器驅動程式	44
4-3-2	安裝 PROMISE IDE RAID 控制器驅動程式	45
4-3-3	安裝 PROMISE IDE RAID 控制器共用程式	46
4-4	PC-HEALTH 安裝 WINBOND HARDWARE DOCTOR 硬體監控程式	47
4-4-1	如何使用硬體監控程式	48
4-5	MAGIC BIOS 安裝 BIOS 線上升級公用程式	49
4-6	PC-CILLIN 安裝 PC-CILLN2000 防病毒程式	50
4-7	如何關閉內建式音效卡	52
4-8	怎樣更新 BIOS	52

使用者需知

本手冊的版權屬於其製造廠商。其中的任何部分（包括所描述之產品和軟體）都不允許在未經其製造廠商書面授權的情況下以任何形式或者採取任何方法複製、傳播或翻譯成任何語言。

本手冊包含了使用 **866AS/866AS-R** 主機板所必須的所有資訊，並且我們確保本手冊能完全滿足使用者的需求，如有任何改變或修正將不另行通知。廠商提供本手冊是不帶任何方式的擔保，而且將不對一切直接的、間接的、特殊的、偶然的或是因此而產生的損害（包括利潤損失，商業損失，使用數據時的損失，商業中斷等等）負責。

本手冊所使用的產品名稱及公司名稱可能不是其註冊商標或其註冊版權。僅用於說明或解釋之作用，並無意侵犯其所有者的權益。

手冊版本資訊

版本	版本記錄	日期
2.0	第二版	2001 年 9 月

Item Checklist

- 866AS/866AS-R/866ASE 主機板
- IDE/Floppy 排線
- 主機板應用程式光碟片
 - USB Port 3/4 排線 (選配)
 - IDE RAID 排線 (僅 866AS-R 有提供)
- 866AS/866AS-R/866ASE 使用手冊

AMD Athlon™/Duron™ 中央處理器的散熱解決方案 – 風扇

由於科技的日新月異，中央處理器 (CPU) 亦持續往更快速、更高的效能發展。因此在建置電腦系統時，散熱的處理變得越來越重要了，一個適當的散熱環境，是讓系統更加穩定及長期操作時的關鍵。提供適當散熱環境的最終目的，則在於維持中央處理器之溫度，能低於電腦機殼之最大特定溫度。

一個好的風扇，除了要有較高的轉速外，適當的散熱片面積亦是相當重要的因素。它可透過其表面之散熱片區域的範圍，集中來自中央處理器的高熱，並透過附加的風扇讓熱氣流傳導出去。除此之外，散熱膏亦能有效的將高熱由中央處理器傳輸到散熱片。為了達到散熱傳導的最佳效果，AMD 建議您使用散熱膏，並以固定夾將風扇附加在處理器上。

當您為系統選擇適當的風扇時，請參考以下網址中 AMD 所推薦與 AMD 處理器一起使用之風扇。

有關 AMD Athlon / Duron 處理器之散熱片及風扇銷售廠商，請至以下網址：

<http://www1.amd.com/products/duron/thermals>

<http://www1.amd.com/products/athlon/thermals>

第一章

866AS/866AS-R/866ASE 主機板簡介

1-1 主機板特性

866AS/866AS-R/866ASE 是針對AMD 新一代 Athlon/Duron 處理器所設計，其前端匯流排可支援 200MHz /266MHz (Double Data Rate，雙倍資料傳輸率技術) 的頻率。它採用 Socket-A 封裝設計，且記憶體可擴充至 3.0GB。

此主機板採用最新的 VIA KT-266 晶片組，其 133MHz/266MHz (Double Data Rate) 及 266MHz 記憶體介面提供了一條通往 266MHz 處理器和 PC-1600/PC-2100 DDR DRAM 的升級途徑。同時，它還提供了 ULTRA ATA 100 介面以支援 ATA-100 的硬碟，全面提高系統性能。

866AS-R 則另外含有IDE RAID 的晶片，可增加 2 組 IDE 通道以便支援 ATA100、RAID0 (striping，分割模式)，RAID1 (mirroring，映照模式) 的功能。使用 RAID0 的功能時，可以增快資料儲存速度。使用RAID1 的功能時，則可以保護儲存在硬碟的資料。

而在 866AS/866ASE 的BIOS 則內含 *Recovery Genius* 來保護你的硬碟，以防止病毒的入侵，進而損毀你寶貴的資料。

866AS/866AS-R/866ASE 還具有內建式整合型 AC'97 2.1 CODEC，能與 Sound Blaster Pro® 完全相容，給你帶來最佳音效品質及相容性。另外，對那些需要更強大圖像性能的使用者，該主機板則提供有 AGP 4X 模式的插槽供使用者使用。

另外，這些主機板都具有 3 個USB介面，可連結 6 個USB裝置，足以迎合未來對USB 的需求。以及內建的硬體監控功能，可監控並保護你的電腦。同時，還有一些特殊的硬體設計，用來保護 BIOS 以防止 BIOS 中的設定資料被病毒損毀。

在 866AS 和 866AS-R 的主機板，我們還在 BIOS 中增加了 CPU Vcore 電壓、系統 3.3V 電壓、DDR 記憶體 2.5V 電壓、AGP 1.5V/3.3V 電壓的可調設計。讓使用者在超頻時，主機板可以更穩定的運轉。還有，866AS/866AS-R/866ASE 的主機板，在其 BIOS 皆提供有 CPU 頻率微調功能，讓你每次以 1MHz 的方式遞增，以達到最高超頻的可能性。

綜觀上述重點，此主機板除了提供有高階的性能，還同時滿足未來規範的需要，確實是您購買主機板的最佳選擇。

1-2 規格

規格	說明
設計尺寸	* ATX 主機板架構，4層板，尺寸：30.5x24.4 公分
晶片組	* VIA VT8366/VT8233 KT-266 晶片 * PROMISE PDC20265R IDE RAID 晶片 (僅 866AS-R 有提供)
CPU 插槽	* 支援 AMD Athlon 700~1.4GHz 處理器 * 支援 AMD Duron 600~950MHz 處理器 * 支援 200MHz/266MHz (Double Data Rate) 匯流排頻率 * 預留對未來 AMD Athlon/Duron 處理器的支援
記憶體插座	* 184-pin DDR 模組插座 x 3 * 支援 PC1600/PC2100 DDR SDRAM * 可擴充至 3.0GB
擴充插槽及接頭	* AGP 插槽 x 1，支援 AGP 2.0 & 4X 模式 * 5 個 32 位元 PCI 插槽 * 1 個 CNR 插槽
整合型 IDE	* 2 個支援 ULTRA DMA 33/66/100 的 Bus Master IDE 埠
IDE RAID (僅 866AS-R 有提供)	* 2 個通道的 IDE RAID 介面，可支援 ATA100、RAID0、RAID1 的功能
音效	* 整合型 AC'97 數位式音效控制器 * 內建 AC'97 Audio CODEC * 包含音效卡驅動程式及應用程式
BIOS	* Award 2MB Flash ROM
多功能 I/O	* PS/2 滑鼠和 PS/2 鍵盤介面 * 1 個軟碟驅動器 * 1 個並列埠 * 2 個串列埠 * 2 個 USB 介面 * 4 個 USB 接頭 (排線為選購性配備) * 音效介面 (輸入、輸出、麥克風及搖桿介面)

1-3 性能表

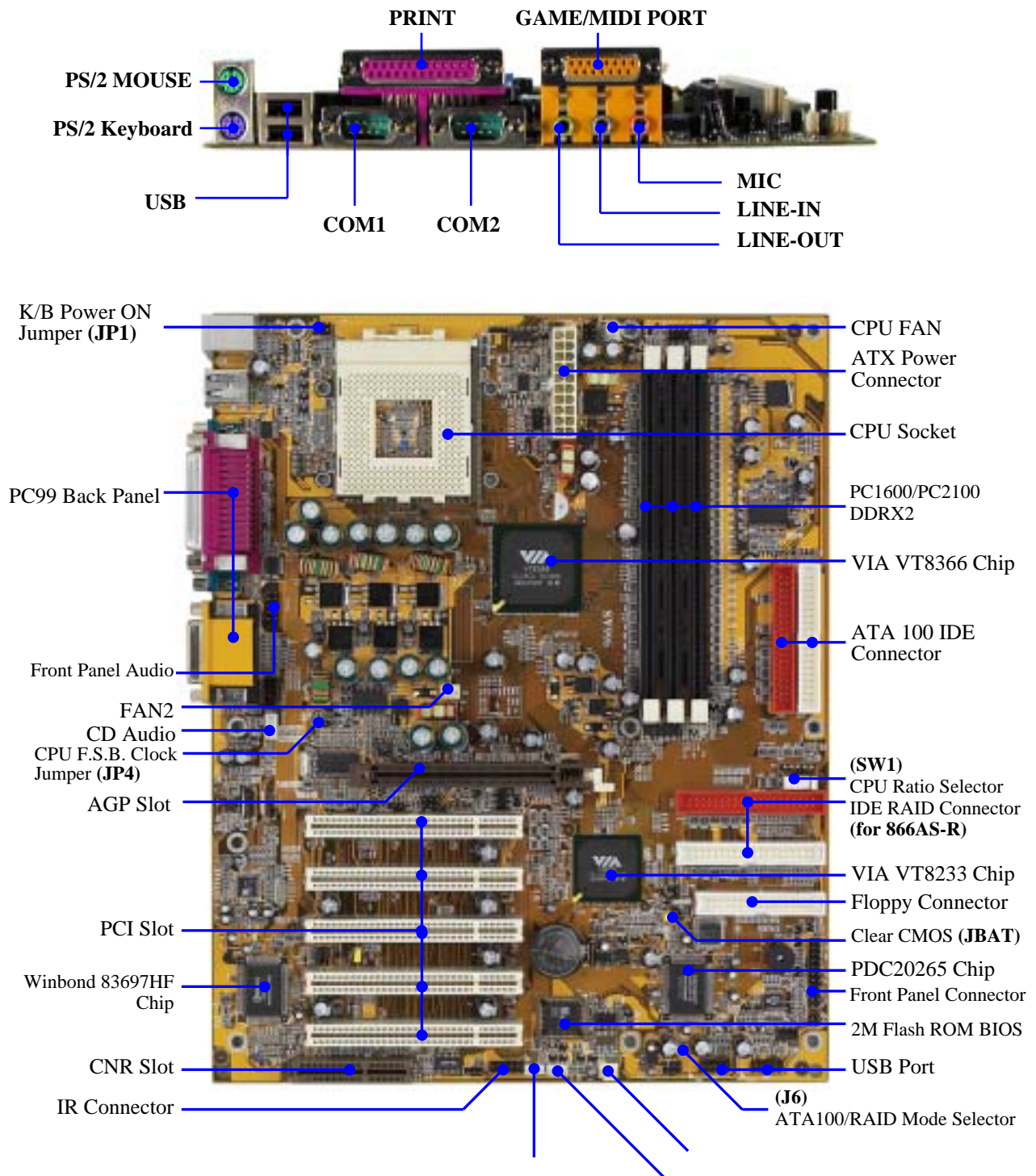
下列性能數據表是某些較為流行之基本測試程式的測試結果。這些數據僅供使用者參考，而且我們不保證與使用者自行測得的數值完全吻合（不同的硬軟體配置將導致不同的測試結果）。

CPU : AMD 900MHz/1.2GHz FC-PGA package
記憶體 : 128M SDRAM x2 (SAMSUNG DDR K4H280838B-TCB0)
VGA 顯示卡 : Geforce 256 (1024x768 Hi-color) Driver V3.68
硬碟 : IBM DTLA-305040 (ATA-100)
BIOS : Award Optimal default
操作系統 : Win 98SE

測試數據

	Athlon 900MHz (100/100)	Athlon 1.2GHz (133/133)
3D Mark 99	5828	5940
3D Mark 2000	4590	4784
3D Mark 2001	1925	1984
3D Winbench 99 V1.2	899	900
3D Winbench 2000	92.7	94.4
Final Reality	6.68	6.23
Winstone 99 V1.3	32.3	36.1
Content Creation Winstone 2000	36.5	42.8
Content Creation Winstone 2001	42.1	50.3
Business Winstone2001	36.7	44.4
Winbench 99 :		
CPU Mark 99	80.6	106
FPU Winmark 99	4910	6540
Business Disk Winmark99	6570	7750
Hi-end Disk Winmark99	18200	19700
Business Graphic Winmark	411	534
Hi-end Graphic Winmark	1200	1560
SYS Mark 2000 : SISMark 2000 Rating (Internet Content Creation/Office Productivity)		
Suites	170 (172/168)	210 (212/208)
Official	172 (173/171)	212 (215/209)
SISOFT Sandra 2001 :		
Dhrystone ALU MIPS	2502	3330
Whetstone FPU MFLOPS	1238	1649
Int ALU/RAM MB/S	409	532
Float FPU/RAM MB/S	522	682
QUAKE3 DEMO1 FPS	103.9	131.8
DEMO2 FPS	102.0	131.4

1-4 設計圖及跳線設定



Wake On Modem  FAN1
 Wake On LAN

跳線

跳線	名稱	說明	頁碼
SW1	CPU 倍頻設定	10-pin Block	P.8
JP4	CPU 前端匯流排頻率設定	OFF: 133MHz /266MHz ON : 100MHz /200MHz	P.9
JBAT	載入原廠預設之 CMOS 資料	3-pin Block	P.9
JP1	使用鍵盤開機功能設定	3-pin Block	P.9
J6	ATA 100/RAID 模式設定	3-pin Block (for 866AS-R)	P.10

連接器

連接器	名稱	說明	頁碼
ATXPOWER	電源介面	20-pin Block	P.14
J2	PS/2 滑鼠及 PS/2 鍵盤介面	6-pin Female	P.15
J3	USB 埠介面	4-pin Connector	P.15
PARALLEL	並列埠介面	25-pin Female	P.15
AUD-GAME	音效及遊戲埠介面	3 phone jack + 15-pin Connector	P.15
COM1/COM2	串列埠 1/串列埠 2 介面	9-pin Connector	P.15
FDD	軟碟介面	34-pin Block	P.15
IDE1	第一個 IDE 介面	40-pin Block	P.16
IDE2	第二個 IDE 介面	40-pin Block	P.16
IDE3/IDE4	IDE RAID 介面	40-pin Block (for 866AS-R)	P.17

接頭

接頭	名稱	說明	頁碼
AUDIO	音效輸入/輸出、麥克風連接頭	9-pin Block	P.17
USB1/USB2	USB Port 介面	9-pin Block	P.17
IDE LED	IDE 運轉指示燈	2-pin Block	P.18
TB LED	Turbo LED 開關	2-pin Block	P.18
RESET	Reset switch 開關	2-pin Block	P.18
SPEAKER	喇叭線連接頭	4-pin Block	P.18
PWR LED	電源 LED	2-pin Block	P.18
PW BN	電源開關	2-pin Block	P.18
WOL/WOM	遠程網路/數據機啟動介面	3-pin Block	P.18
FAN1,FAN2,CPUFAN	風扇電源接頭	3-pin Block	P.19
IR	IR 紅外線介面	5-pin Block	P.19
CDIN1,CDIN2	CD 音效輸入介面	4-pin Block	P.19

擴充插槽

插座 / 插槽	名稱	說明	頁碼
---------	----	----	----

ZIF Socket 462	CPU 插槽	462-pin PPGA CPU Socket	P.11
DDR1, DDR2, DDR3	DDR 記憶體擴充插槽	184-pin DDR Module Expansion Socket	P.12
PCI1, PCI2, PCI3, PCI4, PCI5	PCI 插槽	32-bit PCI Local Bus Expansion slots	P.13
AGP	AGP 4X 模式插槽	AGP Expansion Slot	P.14

第二章

硬體安裝

2-1 硬體安裝步驟

在使用你的電腦之前，你必須完成下列步驟：

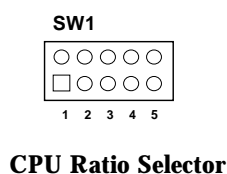
1. 檢查主機板設定
2. 安裝 CPU 和 CPU 風扇
3. 安裝記憶體
4. 安裝擴充卡
5. 連接軟、硬碟排線，面板電線及電源線
6. 設定BIOS參數
7. 安裝軟體驅動程式及應用程式

2-2 檢查主機板的跳線設置

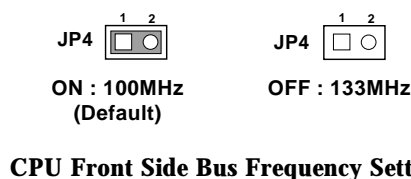
1. CPU 倍頻設定 (10-pin) : SW1

Ratio	1	2	3	4	5
5.0x	ON	ON	ON	OFF	ON
5.5x	ON	OFF	ON	OFF	ON
6.0x	ON	ON	OFF	OFF	ON
6.5x	ON	OFF	OFF	OFF	ON
7.0X	ON	ON	ON	ON	OFF
7.5x	ON	OFF	ON	ON	OFF
8.0x	ON	ON	OFF	ON	OFF
8.5x	ON	OFF	OFF	ON	OFF

Ratio	1	2	3	4	5
9.0x	ON	ON	ON	OFF	OFF
9.5x	ON	OFF	ON	OFF	OFF
10.0x	ON	ON	OFF	OFF	OFF
10.5x	ON	OFF	OFF	OFF	OFF
11.0x	ON	ON	ON	ON	ON
11.5x	ON	OFF	ON	ON	ON
12.0x	ON	ON	OFF	ON	ON
12.5x	ON	OFF	OFF	ON	ON



2. CPU 時脈頻率設定 (2-pin) : JP4



備註： CPU 時脈頻率設定亦可以經由 BIOS SETUP 程式設定，相關資料請參閱38 頁 Miscellaneous Control 中的 Host Clock at Next。

3. 清除CMOS (3-pin) : JBAT

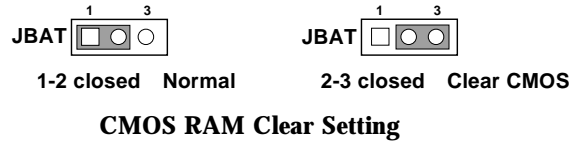
主機板必須使用一個電池將主機板的配置資料保存在CMOS RAM裡，再透過跳帽將 JBAT 的 1-2 腳短路來存儲CMOS數據。

清除 CMOS 時，請依下列步驟：

1. 關閉系統電源。
2. 並將連接在電源供應器的 AC 電源線拔掉。
3. 將 JBAT 上的跳帽從 1-2 移到 2-3 的位置。
4. 在 2~ 3 秒鐘後，再將 JBAT 的跳帽移回 1-2 的位置。
5. 將 AC 電源線重新插回電源供應器上。

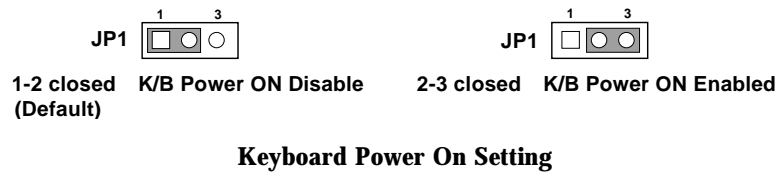
備註： 什麼時候需要做清除 CMOS 的動作：

1. 故障檢修
2. 忘記密碼
3. 超頻時系統無法開機



4. 鍵盤開機功能設定：JP1

如果你想使用鍵盤來開機（按下< >），請將 JP1 設為 enable（使用該功能），或 disable（取消該功能）。該功能需要一個至少能供應 300mA 電源給+ 5VSB 引腳的 ATX 電源供應器。初始值設為 disable。

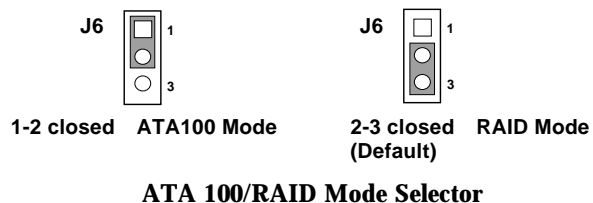


5. ATA100/RAID 模式設定：J6 (僅 866AS-R 有提供)

當 J6 設成 1-2 時，IDE3 & IDE4 則是以ATA100 的模式支援 Ultra DMA 100MB/sec 的傳輸速率。

當 J6 設定成 2-3 時，IDE3 & IDE4 則是以 RAID 的模式支援 RAID 0 (striping, 分割模式) 以增加硬碟的傳輸效能，或 RAID 1 (mirroring, 映照模式) 來保護硬碟的資料。詳細資料請參閱光碟片中 X:\MANUAL\PROMISE.DOC 的檔案。

備註：如果你只將硬碟接在 IDE3 和 IDE4 並將 J6 設定成 2-3，則必須使用 Fast Build Utility 把該硬碟設成 IDE RAID 0 或 IDE RAID。你可經由按下< Ctrl-F> 進入Fast Build Utility 的主畫面，再選“Auto Setup”設定你的硬碟。



2-3 安裝 CPU

2-3-1 常用術語：

晶片組 (Chipset 亦稱 core logic) – 2 個或以上的積體電路所組成。用於控制系統處理器、隨機存取記憶體(RAM)、輸出/輸入裝置、擴充卡等等之介面。

處理器插槽 / 插座 (Processor slot/socket) – 主機板上可供中央處理器 (CPU) 嵌入的插槽或插座。

擴充插槽 (Slot 有 AGP, AMR, PCI, ISA, RAM) – 可讓各式擴充卡或記憶體嵌入的插槽。目前有 AGP 插槽、AMR 插槽、PCI 插槽、ISA 插槽以及供記憶體使用的 RAM 插槽等等。

AGP 擴充槽 (Accelerated Graphics Port) – 一種供顯示卡使用的高速介面插槽。目前有 1X (66MHz)、2X (133MHz)、4X (266MHz) 等模式。

PCI 擴充槽 (Peripheral Component Interconnect) – 一種供顯示卡、音效卡、網路卡、數據機等裝置使用之高速介面插槽；其執行頻率為 33MHz。

ISA 擴充槽 (Industry Standard Architecture) – 一種供舊式音效卡或數據機等裝置使用之低速介面插槽；其執行頻率約為 8MHz。

串列埠 (Serial Port) – 一種供滑鼠及外接式數據機使用之低速介面連接埠。

並列埠 (Parallel Port) – 一種供印表機使用之低速介面連接埠。

PS/2 – 一種供滑鼠及鍵盤使用之低速介面連接埠。

USB (Universal Serial Bus) – 一種供滑鼠、鍵盤、掃描器、數位照相機使用之中等速度介面連接埠。

音效裝置 (Sound) – 音效卡或整合於主機板上的音效介面。一般說來，該裝置含有喇叭接頭、麥克風、搖桿控制介面以及 MIDI 音效裝置。

區域性網路 (LAN ; Local Area Network) – 用於連接區域性網路的介面。

基本輸出/輸入系統 (BIOS ; Basic Input/Output System) – 用於系統的啟動和制定不同裝置彼此間之關係的邏輯程式。

驅動程式(Driver) – 用於定義該裝置之特性，以便其它裝置或軟體使用。

中央處理器(Processor 亦稱 CPU) – 一種用於個人電腦運算之主要的晶片。

前端匯流排頻率 (Front Side Bus Frequency)：經由主機板上之時脈產生器所產生的一種工作頻率。可供 CPU、DRAM、PCI 匯流排使用。

CPU 倍頻 (Bus Frequency Ratio)：用於搭配前端匯流排頻率，以計算 CPU 工作頻率。目前大部分之 CPU 的倍頻在出廠時即被鎖死，故大部分的主機板已無此設定。

CPU 內部頻率 (CPU Internal Frequency)：CPU 的內部頻率，亦是 CPU 實際的工作頻率。此一頻率是由前端匯流排頻率 (Front Side Bus Frequency) 乘以 CPU 倍頻(Bus Frequency Ratio) 所計算出來。

CPU L2 快取記憶體 (CPU L2 Cache)：一種位於 CPU 內部的快取記憶體。一般說來，Athlon CPU的內部有 256K 或更高，而 Duron 則為 64K。

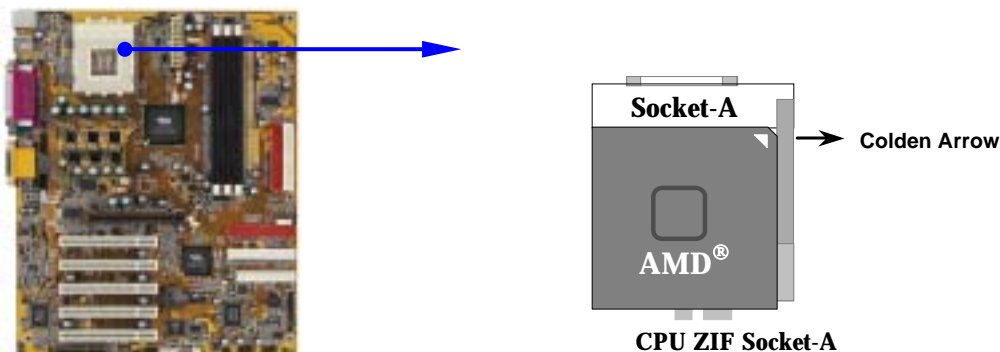
2-3-2 關於 AMD Athlon & Duron 462-腳位 CPU

此主機板提供了一個 ZIP Socket-A 的插座。安裝在主機板上的 CPU 必須裝有風扇以防止 CPU 過熱。如果你尚未購買風扇，請在安裝系統前請購買一個合適的風扇。

警告！ 請確保處理器之散熱片的表面有充足的空氣流通，且CPU冷卻風扇工作正常。否則將使處理器和主機板因過熱而造成損壞。如果需要的話，你可以另外安裝輔助風扇。

警告! 因為此主機板提供有 CPU 過熱保護裝置，請務必將 CPU 風扇電源接在 FAN1 的位置。如果未將風扇電源接在 FAN1 的位置，主機板會馬上將系統電源關閉以保護你的 CPU 和主機板。

安裝 CPU 前，先請關閉你的系統再移除外殼。找到 ZIF 插槽並先從插槽一側拉起拉桿使之向上成90度。將CPU從如下圖所示的正確方位插入。有凹口的一角應該朝向拉桿的末端。因為CPU四個角中有兩角缺了一個引腳，因此會適合於如圖所示的方位。



當你將CPU插入ZIF插槽時，不要使用太大的力量，插入後只要輕輕把拉桿沿正確方向按下即可。

2-4 安裝記憶體

此主機板提供有 **三條** 184-pin DUAL INLINE MEMORY MODULES (DIMM) 可使記憶體從最小的 **64MB** 擴充至最大的 **3.0GB** 記憶體。

有效記憶體配置

Bank	184-Pin DIMM		Total Memory
Bank 0, 1 (DDR1)	PC1600/PC2100 DDR SDRAM	X1	64MB~1.0GB
Bank 2, 3 (DDR2)	PC1600/PC2100 DDR SDRAM	X1	64MB~1.0GB
Bank 4, 5 (DDR3)	PC1600/PC2100 DDR SDRAM	X1	64MB~1.0GB
Total	System Memory (Max. 3.0GB)	3	64MB~3.0GB

注意！ 請確認所使用之記憶體總容量沒有超過3.0GB，否則容易造成系統誤判，進而導致系統不開機之狀態。

一般說來，將記憶體安裝到主機板上是非常容易的，你可以參考圖 2-4 安裝記憶體的簡圖。

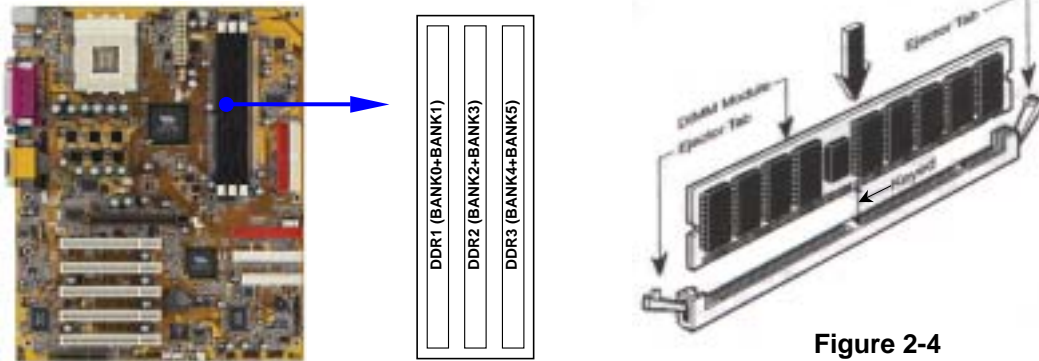


Figure 2-4

注意！ 當你將DIMM記憶體完全插入DIMM插槽時，請將兩端的白色護耳緊緊地卡好，使其恰好卡住兩端的凹口。

警告！ 如果 DDR SDRAM 頻率設為133MHz 時，祇能使用 PC2100 相容的 DDR 模組。當此主機板設成133MHz時，如果您的 DDR 不是 PC266-相容的話，會由於嚴格的時脈問題，導致系統無法啟動。如有這種現象，請將 DDR SDRAM 的頻率設為 100MHz 以確保系統的穩定性。

2-5 擴充卡

警告！ 當添加、移除擴充卡，或其他系統組件時務必請關掉電源，以避免對主機板和擴充卡造成損害。

2-5-1 擴充卡安裝程序

1. 仔細閱讀擴充卡所附之文件，將所有相關之必要的軟、硬體設定好，比如跳線。
2. 移除電腦外殼，並將你想要安裝之插槽處的金屬支架拆除。
3. 將該擴充卡插入並穩固地壓下去。
4. 鎖上螺絲。
5. 將系統機殼放回原位。
6. 如果有必要，請在 BIOS內設定其參數。
7. 安裝擴充卡所須的相關驅動程式。

2-5-2 設定擴充卡的 IRQ

某些擴充卡需要指定 IRQ 方可使用。一般來說，每一個 IRQ 的埠口位址祇能單獨地指定給某一個裝置使用。在標準設計中，有16個IRQ是可用的，但其中的大部分都已被系統使用中。

IRQ 的基本中斷分配表

IRQ	Priority	Standard function
0	N/A	System Timer
1	N/A	Keyboard Controller
2	N/A	Programmable Interrupt
3 *	8	Communications Port (COM2)
4 *	9	Communications Port (COM1)
5 *	6	Sound Card (sometimes LPT2)
6 *	11	Floppy Disk Controller
7 *	7	Printer Port (LPT1)
8	N/A	System CMOS/Real Time Clock
9 *	10	ACPI Mode when enabled
10 *	3	IRQ Holder for PCI Steering
11 *	2	IRQ Holder for PCI Steering
12 *	4	PS/2 Compatible Mouse Port
13	N/A	Numeric Data Processor
14 *	5	Primary IDE Channel
15 *	1	Secondary IDE Channel

*上述的 IRQ 通常可供 ISA 或 PCI 介面裝置使用。

2-5-3 主機板的中斷列表

主機板共用的中斷指令如下表所示：

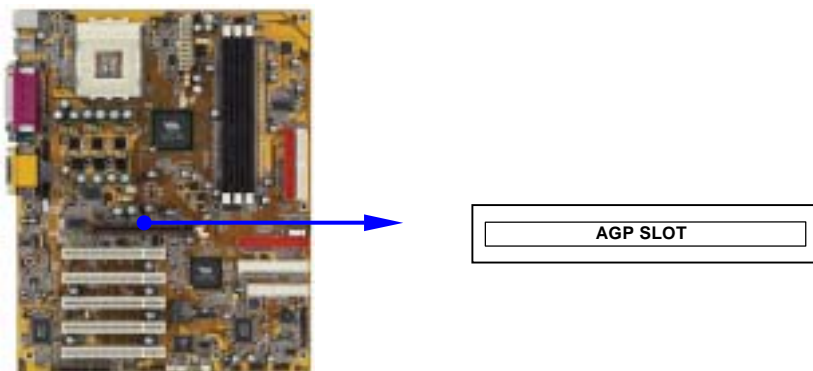
	INT A	INT B	INT C	INT D
PCI slot 1	Shared	—	—	—
PCI slot 2	—	Shared	—	—
PCI slot 3	—	—	Not Shared	—
PCI slot 4	—	—	—	Shared
PCI slot 5	Shared	—	—	—
AGP slot	Shared	—	—	—
AC97/MC97	—	—	Shared	—
Onboard USB	—	—	—	Shared
Onboard USB 1	—	—	—	Shared
Onboard USB 2	—	—	—	Shared

注意事項！

如果你在共用的插槽上使用 PCI 卡，請確認驅動程式可支援 "Shared IRQ" 或者該卡不需要分配任何 IRQ。否則兩個 PCI 組之間將產生衝突，進而使得整個系統不穩定而且 PCI 卡將不可使用。

2-5-4 AGP 插槽

此主機板提供有一個可支援 1X/2X/4X 模式的 AGP 顯示卡插槽。

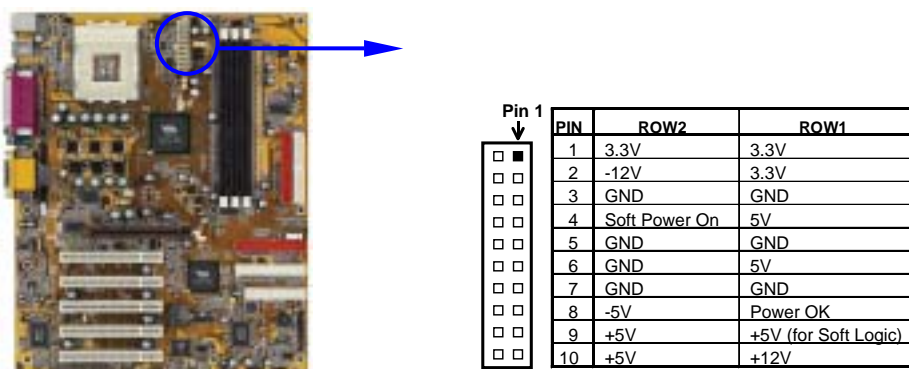


2-6 連接埠，接頭

2-6-1 連接埠 (Connectors)

(1) 電源介面 (20-pin block) : ATXPOWER

此為 ATX 電源供應器的介面，其 20-pin 的定義如下表。ATX 電源供應器電源經由個人電腦面板上一個 2-pin 的開關控制。



(2) PS/2 滑鼠及 PS/2 鍵盤介面 : J2

PS/2 滑鼠介面可連接 PS/2 滑鼠，同樣地，PS/2 鍵盤介面也用於連接 PS/2 鍵盤，當您的配備不是PS/2規格，則需經由轉接器式轉接排線，接到主機板。

(3) USB 埠介面 : J3

該 USB 埠可讓兩個 USB 裝置連接到主機板。

(4) 並列埠介面 (25-pin female): PARALLEL

該並列埠介面為一個25針母頭構成，可於BIOS設定中 disable 該並列埠。詳細資料請參閱第三章的“INTEGRATED PERIPHERALS SETUP”。

(5) 音效及遊戲介面 : AUD_GAME

音效介面有輸出、輸入、麥克風、搖桿四個介面。

輸出： 音效輸出至喇叭

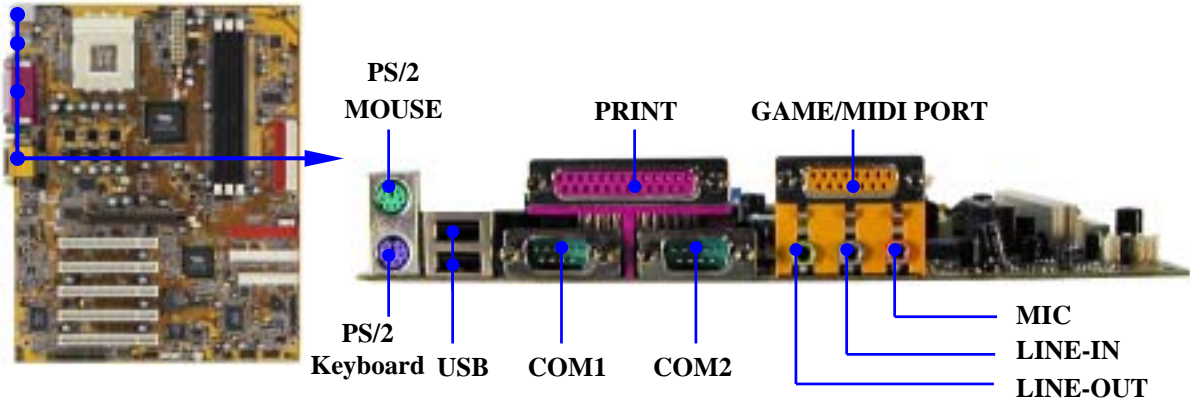
輸入： 音效輸入至音效晶片

麥克風： 由麥克風輸入

遊戲介面：是一個15-pin 的D型母頭，可連接搖桿或 MIDI 裝置

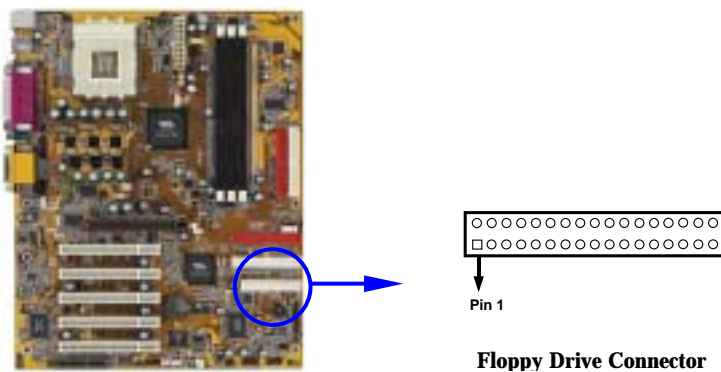
(6) 串列埠介面：COM1, COM2

COM1 和 COM2 是一個 9-pin D型公頭，該串列埠可經由 BIOS 設定為 disable 或 enable。詳細資料請參閱第三章的“INTEGRATED PERIPHERALS SETUP”。



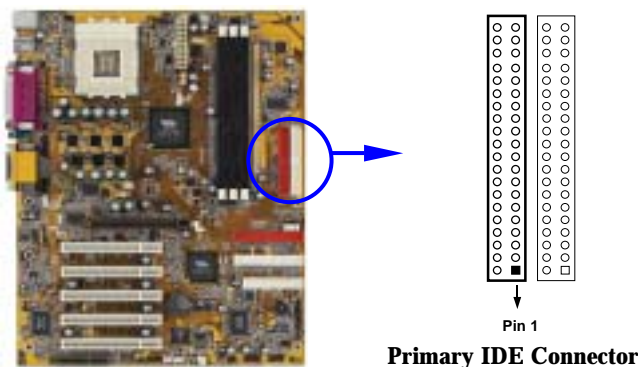
(7) 軟碟介面 (34-pin block): FDD

該介面經由一條 34-pin 排線與軟碟連接，一般來說，排線有紅邊的方向與 Pin 1 相應，所以在裝置排線時應將紅邊對應軟碟介面的 Pin 1 方向。



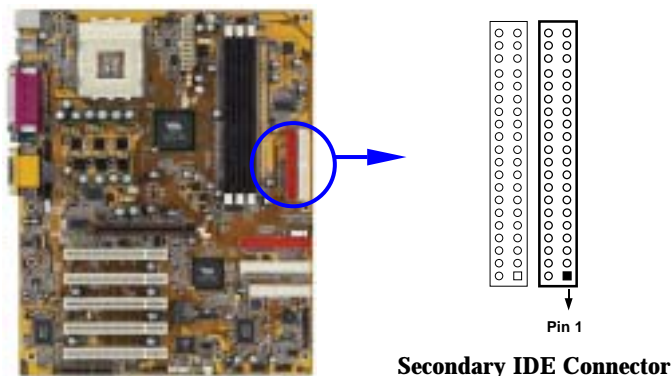
(8) 第一個 IDE 介面 (40-pin block): IDE1

該介面經由一條 40-pin 排線與硬碟連接，同樣地，也是紅邊對介面 Pin 1，本產品所附的 ATA-100 排線可讓你用於連接 ATA-100 硬碟。



(9) 第二個 IDE 介面 (40-pin block): IDE2

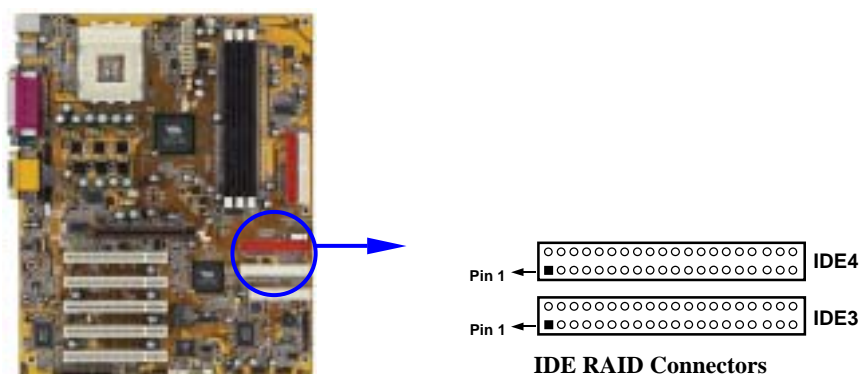
該介面為另一個 IDE 裝置介面，同樣可經由排線連接兩個 IDE 裝置。



- 每個連接埠能連接兩個硬碟。第一個 HDD 相當於“Master”，第二個 HDD 相當於“Slave”。
- 為了性能的考慮，我們強烈建議請不要將CD-ROM或DVD-ROM驅動器與硬碟安裝在同一個 IDE 通道上。否則，此通道上的系統性能將會降低。

(10) IDE RAID 介面 : IDE3/IDE4 (僅 866AS-R 有提供)

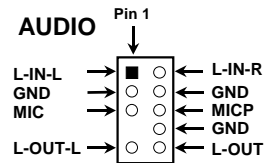
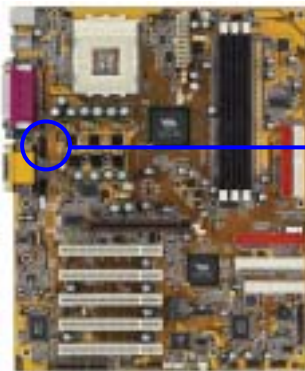
當 J6 設定在 1-2 時，IDE3/IDE4 則被設定成一般 ATA 100 模式的 IDE 介面。當 J6 設定在 2-3 時，IDE3/IDE4 則可以設定成 RAID 0 或 RAID 1 的模式。在 RAID 0 的模式時，可以將硬碟的資料分割，以便加快傳輸速度。在 RAID 1 的模式時，則可將硬碟的資料映射到另一台硬碟進而達到硬碟資料的保護。(詳細資訊請參閱光碟片路徑中 X:\MANUAL\PROMISE.DOC file 的檔案。



2-6-2 接頭 (Headers)

(1) **音效輸出/輸入及麥克風接頭 (9-pin): AUDIO**

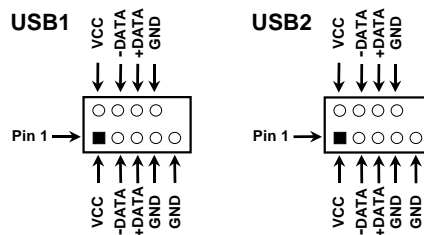
如果你的電腦機殼有前面板音效輸出/輸入及麥克風排線，可將排線接到此接頭。



Line-In/Out, MIC Headers

(2) **USB Port 介面 (9-pin) : USB1, USB2**

這兩個接頭是用來連接附加的 USB 介面插頭。透過各外加一條可選購的USB排線，即可使用附於面板上的兩個額外USB 插頭。



USB Port Connector

(3) **IDE 運轉指示燈 : IDE LED**

將硬碟運轉指示燈連接到電腦機殼的接頭。

(4) **Turbo LED 開關 : TB LED**

主機板加速開關的預設值為"開啟" 狀態。當系統電源開啟時，加速燈會一直亮著。你也可以將電腦機殼的電源 LED 連接到這裡，表示電源開或關的顯示。

(5) **Reset 開關 : RESET**

這個 2-pin 接頭可連接電腦機殼上「reset」的電源線，以達到不關閉系統電源的情況下重啟電腦的目的。

(6) **喇叭連線開關 : SPEAKER**

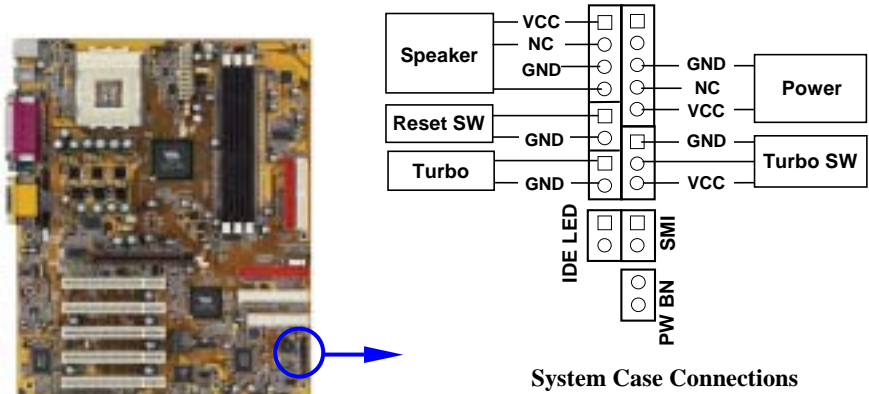
這個 4-pin 接頭可連接電腦機殼上「speaker」的開關，以供機殼上的喇叭使用。

(7) **電源 LED開關 : PWR LED**

你可將電腦機殼上的 Power LED 線連到此一開關，當系統電源開啟時，Power LED 的燈就會亮起來。

(8) **電源開關 : PW BN**

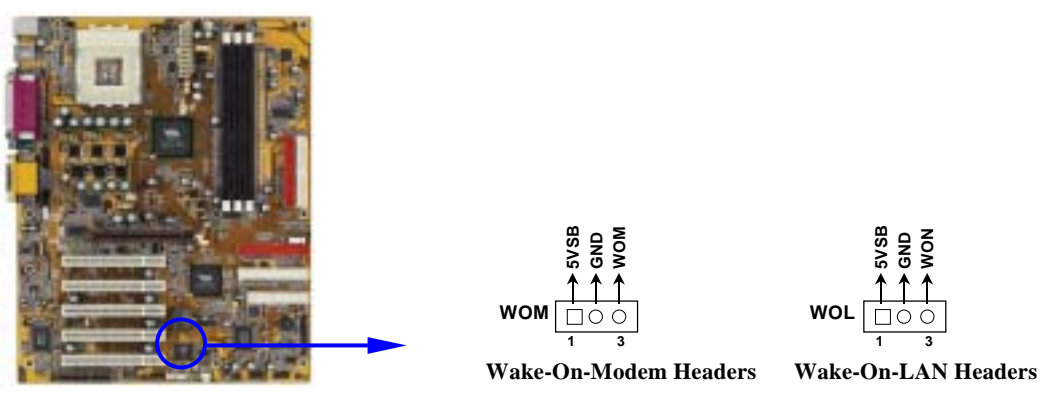
這個 2-pin 接頭可連接電腦機殼上的電源開關，供電腦啟動或關閉使用。



(9) 遠程網路/數據機啟動介面(3-pin) : WOL, WOM

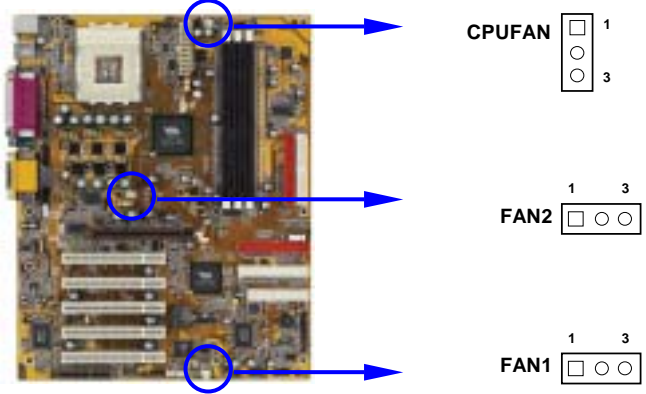
將具有WAKE ON LAN 輸出規格的網路卡/數據機與該介面連接後，當網路卡/數據機收到啟動訊號時即可啟動系統，達到遠端程式控制目的。

備註： 使用此一功能前，請確定 BIOS 中的 Wake On LAN 或 Ring In Wake up 已設定成 enabled 狀態。



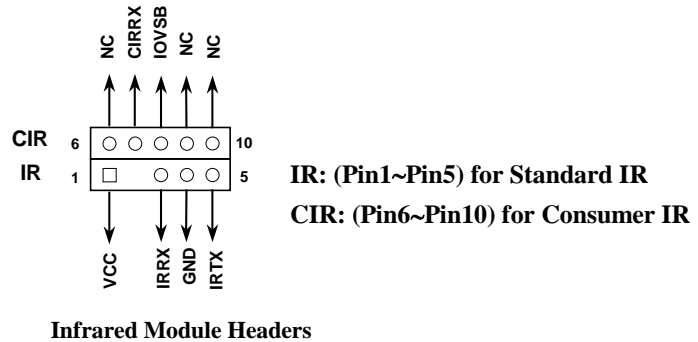
(10) 風扇電源接頭 (3-pin) : FAN1, FAN2, CPUFAN

這些介面支援 350mA (4.2 瓦)或以下的冷卻風扇，根據風扇生產廠商的不同，電線和插座也會不同。紅線應當是陽極，而黑線則是接地。將風扇接頭插到主機板時，應考慮連接頭的極性。



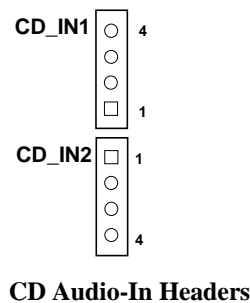
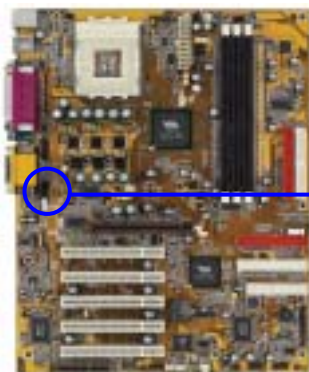
(11) IR 紅外線介面 (9-pin) : IR

該介面支援可選購的紅外線無線傳輸以及接收組件。必須在 BIOS setup 中設定其參數以使用 IR 的功能。



(12) CD 音效輸入介面 (4-pin) : CDIN1, CDIN2

CD_IN1和 CDIN2是 CD 音效輸入訊號介面，可與 CD-ROM 音效輸出連接。



2-7 啟動你的電腦

1. 所有排線都接好之後，蓋上機殼。
2. 請確認所有的開關都是關閉的，然後檢查電源的輸出電壓是否設為正確位置，通常情況下輸入電壓為220V~240V或 110V~120V，這取決於你所處位置的使用電壓。
3. 依照你系統的使用手冊，將電源線連接到位於機殼後部的電源接頭上。
4. 依照下列順序將週邊設備依次打開：
 - a. 顯示器。
 - b. 其他週邊設備 (印表機，掃描器，外接式數據機等等...)
 - c. 系統電源。在 ATX 電源，你必須先打開電源供應器後方電源開關，然後按下位於機殼前面的 ATX 電源開關。
5. 位於機殼前面的電源LED將會點亮。顯示器的LED會亮起，如果系統符合綠色環保省電要求，或具有電源待機特性。當系統啟動後在桔紅色與綠色之間切換，接著系

統將執行自我檢測。自我檢測執行時，BIOS將發出嘟嘟聲，同時將相關提示資訊顯示在螢幕上。

如果從開啟電源起的30秒內沒看到任何動靜，系統則可能已經自我檢測失敗。請再次檢查你的跳線設定以及連接設定或是打電話向你的零售商尋求協助。

自我檢測響鈴	意義
顯示 logo 後一短響	系統啟動正常
不停地響	未安裝或未檢測到 DRAM
一聲長響後三聲短響	未找到顯示卡或顯示用快取記憶體損壞
系統工作時發出高頻率響聲	CPU 過熱 系統處於低頻工作環境

6. 在電腦啟動其間，如果需要更改 BIOS 設定之任何參數，只要按下 < Delete > 鍵即可進入 BIOS setup，再依照 BIOS SETUP 的線上指示完成相關設定。
7. **關閉你的電腦：** 在關閉電源開關之前，你必須先關閉你的操作系統。如果你是用 ATX 的電源供應器，在退出或關閉操作系統後可以按下電源開關。如果你使用的操作系統是 Windows 9X 版本，按下“開始”按鈕，再按“關機”，然後按“關閉這台電腦 (S)”，Windows 在關閉相關應用程式後，會自動關掉電源。

第三章

BIOS 介紹

BIOS 是一段儲存在快讀寫式記憶體 (FLASH ROM) 之基本輸出、入控制程式。該程式是主機板與操作系統間的一架橋樑。電腦啟動時，會先由 BIOS 程式進行控制。首先執行一個稱為 POST (開機自我檢測) 的自我測試，它會偵測所有硬體設備，並確認同步硬體參數。當完成所有檢測時，它才將系統的控制權移交給操作系統 (OS)。由於 BIOS 是硬體與軟體聯繫的唯一通道，所以是系統穩定性的關鍵因素，進而確保系統性能可達到最佳狀態。

如圖 3-1 所示，在 BIOS 設定程式主目錄中，可看到一些選項。我們將在本書的後面逐步解釋這些選項，首先讓我們先看看你將在此用到之功能鍵的簡單描述：

- 按 < Esc > 鍵，可退出 BIOS 設定程式。
- 按 ↑ ↓ ← → (向上，向下，向左，向右) 鍵，可在主目錄中選擇你想確認或修改的選項。
- 當你想要對選項進行參數設定時請按 Page Up/Page Down 或 + / - 鍵。
- 當完成對參數的設定後，請按 < F10 > 鍵，儲存修改的參數並退出 BIOS 設定程式，同時電腦也會自動重新開機。

3-1 進入 Setup

在啟動電源開關並且按住< Del> 就可以馬上進入Setup 程式。如果你來不及在POST過程中按下< Del> 鍵順利進入CMOS SETUP，那麼可以透過把電源關掉，然後再打開電源開關，或者是直接按下電腦機殼上的“RESET”按鈕重啟動系統，還是同時按下< Ctrl>，< Alt> 和< Delete> 鍵來以重新啟動電腦，並再按 Del 鍵試一次。如果沒能在正確時間內按下以上所有的鍵，或者系統重新啟動失敗，此時在螢幕上會顯示錯誤訊息如下：

Press < F1> to continue, < Ctrl-Alt-Esc> or < Del> to enter Setup

你可按 < F1> 鍵繼續，或按 < Ctrl-Alt-Esc> 組合鍵重新啟動電腦，還是按< Del> 鍵，進入 BIOS 設定程式。

3-2 線上說明

主目錄

所選取之設定功能的說明，會以反白方式顯示在螢幕底部。

狀態頁安裝目錄/選項頁安裝目錄

按 F1 鍵，則會彈出一個線上說明的小視窗，該視窗描述了該選項中可用之指令以及可能的選擇。再按< Esc> 鍵，則可退出該線上說明視窗。

3-3 主目錄

一旦你進入Award® BIOS CMOS Setup，主目錄（圖 3-1）會顯示在螢幕中。你可以從 14 項設定功能選項和兩項退出選項中加以選擇。請使用方向鍵在各選項之間進行選擇，再按< Enter> 鍵接受或是進入子目錄。

CMOS Setup Utility - Copyright(C) 1984-2001 Award Software

Standard CMOS Features	Miscellaneous Control
Advanced BIOS Features	Load optimized Defaults
Advanced Chipset Features	Load Standard Defaults
Integrated Peripherals	Set Supervisor Password
Power Management Setup	Set User Password
PnP/PCI Configurations	Save & Exit Setup
PC Health Status	Exit Without Saving
Esc : Quit : Select Item	
F10 : Save & Exit Setup	
Time, Date, Hard Disk Type...	

Figure 3-1

Standard CMOS Features

CMOS 的標準設定。

Advanced BIOS Features

BIOS 特性的進階設定。

Advanced Chipset Features

晶片組參數的進階設定，透過更改其設定之參數，可提高系統性能。

Integrated Peripherals

周邊配備設定。

Power Management Setup

電源管理的設定。

PnP/PCI configurations

PnP（即插即用）與 PCI 匯流排的組態設定。

PC Health Status

該項目顯示系統狀態，如 CPU 溫度、風扇轉速等等。

Miscellaneous Control

該項目可讓你指定其它相關控制的設定。

Load Optimized Defaults

載入最佳化設定。

Load Standard Defaults

載入原廠的預設值。

Set Supervisor/User Password

設定監督者/使用者密碼。

Save & Exit Setup

儲存 CMOS 的設定，然後退出 Setup 程式。

Exit Without Saving

放棄 CMOS 所有的修改，然後退出 Setup 程式。

3-4 Standard CMOS Features

The items in Standard CMOS Setup Menu are divided into several categories. Each category includes no, one or more than one setup items. Use the arrow keys to highlight the item and then use the < PgUp> or < PgDn> keys to select the value you want in each item.

CMOS Setup Utility - Copyright(C) 1984-2001 Award Software
Standard CMOS Features

Date (mm:dd:yy)	Thu, Jul, 05 2001	Item Help
Time (hh:mm:ss)	11 : 33 : 50	
> IDE Primary Master	Press Enter None	Menu Level >
> IDE Primary Slave	Press Enter None	
> IDE Secondary Master	Press Enter None	Change the day, month, year and century
> IDE Secondary Slave	Press Enter None	
Drive A	1.44M, 3.25 in.	
Drive B	None	
Video	EGA/VGA	
Halt On	All,But Keyboard	
Base Memory	640K	
Extended Memory	56320K	
Total Memory	57344K	
Move Enter:Select +/-/PU/PD:Value F10:Save ESC:Exit F1:General Help F5:Previous Values F6:Optimized Defaults F7:Standard Defaults		

Date

The date format is < day> < month> < date> < year> .

Day Day of the week, from Sun to Sat, determined by BIOS. Read-only.

- Month** The month from Jan. through Dec.
- Date** The date from 1 to 31 can be keyed by numeric function keys.
- Year** The year depends on the year of the BIOS.

Time

The time format is < hour> < minute> < second> .

Primary Master/Primary Slave

Secondary Master/Secondary Slave

Press PgUp/< + > or PgDn/< - > to select Manual, None, Auto type. Note that the specifications of your drive must match with the drive table. The hard disk will not work properly if you enter improper information for this category. If your hard disk drive type is not matched or listed, you can use Manual to define your own drive type manually.

If you select Manual, related information is asked to be entered to the following items. Enter the information directly from the keyboard. This information should be provided in the documentation from your hard disk vendor or the system manufacturer.

If the controller of HDD interface is SCSI, the selection shall be "None".

If the controller of HDD interface is CD-ROM, the selection shall be "None"

Access Mode The settings are Auto Normal, Large, and LBA.

Cylinder number of cylinders

Head number of heads

Precomp write precomp

Landing Zone landing zone

Sector number of sectors

3-5 Advanced BIOS Features

CMOS Setup Utility - Copyright(C) 1984-2001 Award Software

Advanced BIOS Features

Anti-Virus Protection	Disabled	Item Help
Recovery Genius	Enabled	
PhoneixNet Support	Disabled	Menu Level >
CPU L1 Cache	Enabled	
CPU L2 Cache	Enabled	
Quick Power On Self Test	Enabled	
ATA & SCSI Boot Order	ATA, SCSI	
First Boot Device	Floppy	
Second Boot Device	HDD-0	
Third Boot Device	CDROM	
Boot other Device	Enabled	
Swap Floppy Drive	Disabled	
Boot Up Floppy Seek	Enabled	
Boot Up NumLock Status	On	
Gate A20 Option	Normal	
Typematic Rate Setting	Disabled	
Typematic Rate (Chars/Sec)	6	
Typematic Delay (Msec)	250	
Security Option	Setup	
OS Select For DRAM > 64MB	Non-OS2	
HDD S.M.A.R.T. Capability	Disabled	
Video BIOS Shadow	Enabled	

Move Enter:Select +/-/PU/PD:Value F10:Save ESC:Exit F1:General Help
F5:Previous Values F6:Optimized Defaults F7:Standard Defaults

Anti-Virus Protection

Allows you to choose the VIRUS Warning feature for IDE Hard Disk boot sector protection. If this function is enabled and someone attempt to write data into this area, BIOS will show a warning message on screen and alarm beep.

Disabled (default) No warning message to appear when anything attempts to access the boot sector or hard disk partition table.

Enabled Activates automatically when the system boots up causing a warning message to appear when anything attempts to access the boot sector of hard disk partition table.

CPU Internal Cache

The default value is Enabled.

Enabled (default) Enable cache

Disabled Disable cache

Note: *The internal cache is built in the processor.*

External Cache

Choose Enabled or Disabled. This option enables the Level 2 cache memory.

CPU L2 Cache ECC Checking

Choose Enabled or Disabled. This option enables the Level 2 cache memory ECC (error check correction).

Quick Power On Self-Test

This category speeds up Power On Self Test (POST) after you power on the computer. If this is set to Enabled. BIOS will shorten or skip some check items during POST.

Enabled (default) Enable quick POST

Disabled Normal POST

First/Second/Third/Fourth Boot Device

The BIOS attempts to load the operating system from the devices in the sequence selected in these items. The settings are Floppy, LS/ZIP, HDD-0/HDD-1/HDD-3, SCSI, CDROM, LAD and Disabled.

Swap Floppy Drive

Switches the floppy disk drives between being designated as A and B. Default is Disabled.

Boot Up Floppy Seek

During POST, BIOS will determine if the floppy disk drive installed is 40 or 80 tracks. 360K type is 40 tracks while 760K, 1.2M and 1.44M are all 80 tracks.

Boot Up NumLock Status

The default value is On.

On (default) Keypad is numeric keys.

Off Keypad is arrow keys.

Gate A20 Option

- Normal** The A20 signal is controlled by keyboard controller or chipset hardware.
Fast (default) The A20 signal is controlled by port 92 or chipset specific method.

Typematic Rate Setting

Keystrokes repeat at a rate determined by the keyboard controller. When enabled, the typematic rate and typematic delay can be selected. The settings are: Enabled/Disabled.

Typematic Rate (Chars/Sec)

Sets the number of times a second to repeat a keystroke when you hold the key down. The settings are: 6, 8, 10, 12, 15, 20, 24, and 30.

Typematic Delay (Msec)

Sets the delay time after the key is held down before it begins to repeat the keystroke. The settings are 250, 500, 750, and 1000.

Security Option

This category allows you to limit access to the system and Setup, or just to Setup.

- System** The system will not boot and access to Setup will be denied if the correct password is not entered at the prompt.
Setup (default) The system will boot, but access to Setup will be denied if the correct password is not entered prompt.

OS Select For DRAM > 64MB

Allows OS2® to be used with > 64MB or DRAM. Settings are Non-OS/2 (default) and OS2. Set to OS/2 if using more than 64MB and running OS/2®.

3-6 Advanced Chipset Features

The Advanced Chipset Features Setup option is used to change the values of the chipset registers. These registers control most of the system options in the computer.

CMOS Setup Utility - Copyright(C) 1984-2001 Award Software

Advanced Chipset Features

> DRAM Timing Settings	Press Enter	Item Help
> AGP Timing Settings	Press Enter	
> PCI Timing Settings	Press Enter	
System BIOS Cacheable	Disabled	Menu Level >
Video RAM Cacheable	Disabled	
Memory Hole	Disabled	

Move Enter:Select +/-/PU/PD:Value F10:Save ESC:Exit F1:General Help F5:Previous Values F6:Optimized Defaults F7:Standard Defaults
--

DRAM Timing Settings

Please refer to section 3-6-1

AGP Timing Settings

Please refer to section 3-6-2

PCI Timing Settings

Please refer to section 3-6-3

System BIOS Cacheable

Selecting Enabled allows caching of the system BIOS ROM at F0000h-FFFFFh, resulting in better system performance. However, if any program writes to this memory area, a system error may result. The settings are: Enabled and Disabled.

Video RAM Cacheable

Select Enabled allows caching of the video BIOS, resulting in better system performance. However, if any program writes to this memory area, a system error may result. The settings are: Enabled and Disabled.

Memory Hole

You can reserve this area of system memory for ISA adapter ROM. When this area is reserved, it cannot be cached. The user information of peripherals that need to use this area of system memory usually discusses their memory requirements. The settings are: Enabled and Disabled.

3-6-1 DRAM Timing Settings

CMOS Setup Utility - Copyright(C) 1984-2001 Award Software

DRAM Timing Settings

Auto Configuration	Optimized	Item Help
RAS Active Time	6T	Menu Level >>
RAS Precharge Time	3T	
RAS to CAS Delay	3T	
CAS Latency	2.5T	
Bank Interleave	4 Bank	
DRAM Command Rate	2T Command	
Move Enter:Select +/-/PU/PD:Value F10:Save ESC:Exit F1:General Help F5:Previous Values F6:Optimized Defaults F7:Standard Defaults		

RAS Active Time

This field let's you insert a timing delay between the CAS and RAS strobe signals, used when DRAM is written to, read from, or refreshed. *Fast* gives faster performance; and

Slow gives more stable performance. This field applies only when synchronous DRAM is installed in the system. The settings are: 2T and 3T.

RAS Precharge Time

If an insufficient number of cycles is allowed for the RAS to accumulate its charge before DRAM refresh, the refresh may be incomplete and the DRAM may fail to retain data. *Fast* gives faster performance; and *Slow* gives more stable performance. This field applies only when synchronous DRAM is installed in the system. The settings are: 2T and 3T.

CAS Latency

When synchronous DRAM is installed, the number of clock cycles of CAS latency depends on the DRAM timing. The settings are: 2T and 2.5T.

3-6-2 AGP Timing Settings

CMOS Setup Utility - Copyright(C) 1984-2001 Award Software

AGP Timing Settings

AGP Transfer Aperture Size	128M	Item Help
AGP Mode	Auto	
AGP Driving Control	Auto	
AGP Driving Value	DA	Menu Level >>
AGP Fast Write	Disabled	
AGP Master 1 WS Write	Enabled	
AGP Master 1 WS Read	Enabled	
CPU to AGP Post Write	Disabled	
AGP Delay Transaction	Disabled	
Move Enter:Select +/-/PU/PD:Value F10:Save ESC:Exit F1:General Help F5:Previous Values F6:Optimized Defaults F7:Standard Defaults		

Note: *Change these settings only if you are familiar with the chipset.*

3-6-3 PCI Timing Settings

CMOS Setup Utility - Copyright(C) 1984-2001 Award Software

PCI Timing Settings

PCI Master 1 WS Write	Disabled	Item Help
PCI Master 1 WS Read	Disabled	
CPU to AGP Post Write	Disabled	
PCI Delay Transaction	Disabled	Menu Level >>
Move Enter:Select +/-/PU/PD:Value F10:Save ESC:Exit F1:General Help F5:Previous Values F6:Optimized Defaults F7:Standard Defaults		

PCI Delay Transaction

The chipset has an embedded 32-bit posted write buffer to support delay transactions cycles. Select Enabled to support compliance with PCI specification version 2.1. The settings are: Enabled and Disabled.

3-7 Integrated Peripherals

CMOS Setup Utility - Copyright(C) 1984-2001 Award Software

Integrated Peripherals

> OnChip IDE Function	Press Enter	Item Help
> OnChip Device Function	Press Enter	
> Onboard Super IO Function	Press Enter	Menu Level >
Init Display First	PCI Slot	
Move Enter:Select +/-/PU/PD:Value F10:Save ESC:Exit F1:General Help F5:Previous Values F6:Optimized Defaults F7:Standard Defaults		

OnChip IDE Function

Please refer to section 3-7-1

OnChip Device Function

Please refer to section 3-7-2

Onboard Super IO Function

Please refer to section 3-7-3

Init Display First

This item allows you to decide to activate whether PCI Slot or AGP VGA first. The settings are: PCI Slot, AGP Slot.

3-7-1 OnChip IDE Function

CMOS Setup Utility - Copyright(C) 1984-2001 Award Software

OnChip IDE Function

OnChip IDE Channel0	Enabled	Item Help
OnChip IDE Channel1	Enabled	

Primary Master	PIO	Auto	Menu Level >>	
Primary Slave	PIO	Auto		
Secondary Master	PIO	Auto		
Secondary Slave	PIO	Auto		
Primary Master	UDMA	Auto		
Primary Slave	UDMA	Auto		
Secondary Master	UDMA	Auto		
Secondary Slave	UDMA	Auto		
IDE 32-bit Transfer Mode		Enabled		
IDE HDD Block Mode		Enabled		
IDE Prefetch Mode		Enabled		
Delay For HDD (Secs)		0		
Move Enter:Select +/-/PU/PD:Value F10:Save ESC:Exit F1:General Help F5:Previous Values F6:Optimized Defaults F7:Standard Defaults				

OnChip IDE Channal0/Channel1

The integrated peripheral controller contains an IDE interface with support for two IDE channels. Select *Enabled* to activate each channel separately. The settings are: Enabled and Disabled.

Primary/Secondary Master/Slave PIO

The four IDE PIO (Programmed Input/Output) fields let you set a PIO mode (0-4) for each of the four IDE devices that the onboard IDE interface supports. Modes 0 through 4 provide successively increased performance. In Auto mode, the system automatically determines the best mode for each device. The settings are: Auto, Mode 0, Mode 1, Mode 2, Mode 3, Mode 4.

Primary/Secondary Master/Slave UDMA

Ultra DMA/33 implementation is possible only if your IDE hard drive supports it and the operating environment includes a DMA driver (Windows 95 OSR2 or a third-party IDE bus master driver). If your hard drive and your system software both support Ultra DMA/33 and Ultra DMA/66, select Auto to enable BIOS support. The settings are: Auto, Disabled.

IDE HDD Block Mode

Block mode is also called block transfer, multiple commands, or multiple sector read/write. If your IDE hard drive supports block mode (most new drives do), select Enabled for automatic detection of the optimal number of block read/writes per sector the drive can support. The settings are: Enabled, Disabled.

3-7-2 OnChip Device Function

CMOS Setup Utility - Copyright(C) 1984-2001 Award Software

OnChip Device Function

AC97 Sound Device	Auto	Item Help
Game Port Address	201	

Midi Port Address	Disabled	Menu Level >>
Midi Port IRQ	10	
AC97 Modem Device	Auto	
USB Host Controller	Enabled	
USB Keyboard Legacy Support	Disabled	
Move Enter:Select +/-/PU/PD:Value F10:Save ESC:Exit F1:General Help F5:Previous Values F6:Optimized Defaults F7:Standard Defaults		

AC97 Sound Device

This item allows you to decide to enable/disable the KT-266 chipset family to support AC97 Audio. The settings are: Enabled, Disabled.

Game Port Address/Midi Port Address

This will determine which Address the Game Port/Midi Port will use.

AC97 Modem Device

This item allows you to decide to enable/disable the KT-266 chipset family to support AC97 Modem. The settings are: Auto, Disabled.

USB Host Controller

Select *Enabled* if your system contains a Universal Serial Bus (USB) controller and you have a USB peripherals. The settings are: Enabled, Disabled.

USB Keyboard Support

Select *Enabled* if your system contains a Universal Serial Bus (USB) controller and you have a USB keyboard. The settings are: Enabled, Disabled.

3-7-3 Onboard Super IO Function

CMOS Setup Utility - Copyright(C) 1984-2001 Award Software

Onboard Super IO Function

Onboard FDD Controller	<u>Enabled</u>	Item Help
Onboard Serial Port 1	3F8/IRQ4	
Onboard Serial Port 2	2F8/IRQ3	Menu Level >>
UART2 Mode	Normal	
RxD, TxD Active	Hi, Lo	
IR Duplex Mode	Half	
Use IR Pins	IRRX/IRTX	
Onboard Parallel Port	378/IRQ7	
Parallel Mode	SPP	
EPP Mode Select	EPP1.9	
ECP Mode Use DMA	3	
Move Enter:Select +/-/PU/PD:Value F10:Save ESC:Exit F1:General Help F5:Previous Values F6:Optimized Defaults F7:Standard Defaults		

Onboard FDD Controller

Select Enabled if your system has a floppy disk controller (FDD) installed on the system board and you wish to use it. If you install add-on FDC or the system has no floppy drive, select Disabled in this field. The settings are: Enabled and Disabled.

Onboard Serial Port 1/Port 2

Select an address and corresponding interrupt for the first and the second serial ports. The settings are: 3F8/IRQ4, 2E8/IRQ3, 3E8/IRQ4, 2F8/IRQ3, Disabled, Auto.

UART2 Mode

This item allows you to determine which InfraRed(IR) function of the onboard I/O chip, this functions uses.

Onboard Parallel Port

There is a built-in parallel port on the on-board Super I/O chipset that Provides Standard, ECP, and EPP features. It has the following option:

Disabled

(3BCH/IRQ7)/ Line Printer port 0

(278H/IRQ5)/ Line Printer port 2

(378H/IRQ7) Line Printer port 1

Parallel Port Mode

SPP : Standard Parallel Port

EPP : Enhanced Parallel Port

ECP : Extended Capability Port

SPP/EPP/ECP/ECP+ EPP

To operate the onboard parallel port as Standard Parallel Port only, choose "SPP." To operate the onboard parallel port in the EPP modes simultaneously, choose "EPP." By choosing "ECP", the onboard parallel port will operate in ECP mode only. Choosing "ECP+ EPP" will allow the onboard parallel port to support both the ECP and EPP modes simultaneously. The ECP mode has to use the DMA channel, so choose the onboard parallel port with the ECP feature. After selecting it, the following message will appear: "ECP Mode Use DMA" at this time, the user can choose between DMA channels 3 to 1. The onboard parallel port is EPP Spec. compliant, so after the user chooses the onboard parallel port with the EPP function, the following message will be displayed on the screen: "EPP Mode Select." At this time either EPP 1.7 spec. or EPP 1.9 spec. can be chosen.

3-8 Power Management Setup

The Power Management Setup allows you to configure your system to most effectively save energy saving while operating in a manner consistent with your own style of computer use.

CMOS Setup Utility - Copyright(C) 1984-2001 Award Software

Power Management Setup

ACPI Function	Enabled	Item Help
ACPI Suspend Type	S1(POS)	
Video Off Option	Suspend -> off	
Video off Method	V/H SYNC+Blank	Menu Level >
MODEM Use IRQ	3	
Power Button Function	Instant-Off	
> Wake Up Events	Press Enter	
<p>Move Enter:Select +/-/PU/PD:Value F10:Save ESC:Exit F1:General Help F5:Previous Values F6:Optimized Defaults F7:Standard Defaults</p>		

ACPI Function

This item allows you to Enabled/Disabled the Advanced Configuration and Power Management (ACPI). The settings are Enabled and Disabled.

ACPI Suspend Type

This item allows you to select ACPI Suspend Type.

The setting are: S1(POS), S3(STR) **Only support the function 866AS, 866A-R.**

Video Off Option

This determines the manner in which the monitor is blanked. The choice are Suspend → off, All Modes → Off, and Always On.

Video Off Method

This determines the manner in which the monitor is blanked.

- DPMS (default)** Initial display power management signaling.
- Blank Screen** This option only writes blanks to the video buffer.
- V/H SYNC+ Blank** This selection will cause the system to turn off the vertical and horizontal synchronization ports and write blanks to the video buffer.

Modem Use IRQ

This determines the IRQ in which the MODEM can use.

The settings are: 3, 4, 5, 7, 9, 10, 11, NA.

Power Button Function

Pressing the power button for more than 4 seconds forces the system to enter the Soft-Off state. The settings are: Delay 4 Sec, Instant-Off.

Wake Up Events

Please refer to section 3-8-1

3-8-1 Wake up Events

Wake Up Events

VGA	OFF	Item Help	
LPT & COM	LPT/COM		
HDD & FDD	ON	Menu Level >>	
PCI Master	OFF		
Wake-Up on Ring	Disabled		
Wake-Up on PCI PME	Disabled		
PS2 KB Wakeup Selection	Hot Key		
Wake-Up On Hot Key (PS2 KB)	Disabled		
Wake-Up on RTC Alarm	Disabled		
x Date of Month Alarm	0		
x Time (hh:mm:ss) Alarm	0 : 0 : 0		
> IRQs Activities	Press Enter		
Move Enter:Select +/-/PU/PD:Value F10:Save ESC:Exit F1:General Help F5:Previous Values F6:Optimized Defaults F7:Standard Defaults			

Wake Up On Ring/PME

During Disabled, the system will ignore any incoming call from the modem. During Enabled, the system will boot up if there's an incoming call from the modem.

Wake-Up on RTC Alarm

This function is for setting date and time for your computer to boot up. During Disabled, you cannot use this function. During Enabled, choose the Date and Time Alarm:

Date(of month) Alarm

You can choose which month the system will boot up. Set to 0, to boot every day.

Time(hh:mm:ss) Alarm

You can choose what hour, minute and second the system will boot up.

Note: If you have change the setting, you must let the system boot up until it goes to the operating system, before this function will work.

IRQs Activities

Please refer to section 3-8-1.1

3-8-1.1 IRQs Activities

IRQs Activities

Primary INTR	ON	Item Help	
IRQ3 (COM 2)	Enabled	Menu Level >>>	
IRQ4 (COM 1)	Enabled		
IRQ5 (LPT 2)	Enabled		
IRQ6 (Floppy Disk)	Enabled		
IRQ7 (LPT 1)	Enabled		
IRQ8 (RTC Alarm)	Disabled		
IRQ9 (IRQ2 Redir)	Disabled		
IRQ10 (Reserved)	Disabled		
IRQ11 (Reserved)	Disabled		
IRQ12 (PS/2 Mouse)	Enabled		
IRQ13 (Coprocessor)	Disabled		
IRQ14 (Hard Disk)	Enabled		
IRQ15 (Reserved)	Disabled		
Move Enter:Select +/-/PU/PD:Value F10:Save ESC:Exit F1:General Help F5:Previous Values F6:Optimized Defaults F7:Standard Defaults			

3-9 PnP/PCI Configuration Setup

This section describes configuring the PCI bus system. PCI, or **Personal Computer Interconnect**, is a system which allows I/O devices to operate at speeds nearing the speed the CPU itself uses when communicating with its own special components. This section covers some very technical items and it is strongly recommended that only experienced users should make any changes to the default settings.

PnP/PCI Configurations

PnP OS Installed	No	Item Help
Reset Configuration Data	Disabled	Menu Level >
Resources Controlled By	Manual	
x IRQ Resources	Press Enter	
PCI/VGA Palette Snoop	Disabled	
Assign IRQ For VGA	Enabled	
Assign IRQ For USB	Enabled	
Move Enter:Select +/-/PU/PD:Value F10:Save ESC:Exit F1:General Help F5:Previous Values F6:Optimized Defaults F7:Standard Defaults		

Reset Configuration Data

Normally, you leave this field Disabled. Select Enabled to reset Extended System Configuration

Data (ESCD) when you exit Setup if you have installed a new add-on and the system reconfiguration has caused such a serious conflict that the operating system can not boot. The settings are: Enabled and Disabled.

Resource Controlled By

The Award Plug and Play BIOS has the capacity to automatically configure all of the boot and Plug and Play compatible devices. However, this capability means absolutely nothing unless you are using a Plug and Play operating system such as Windows®95/98. If you set this field to “manual” choose specific resources by going into each of the sub menu that follows this field (a sub menu is preceded by a “>”).

The settings are: Auto(ESCD), Manual.

IRQ Resources

When resources are controlled manually, assign each system interrupt a type, depending on the type of device using the interrupt.

Please refer to section 3-9-1

PCI/VGA Palette Snoop

Leave this field at *Disabled*. The settings are Enabled, Disabled.

3-9-1 IRQ Resources

CMOS Setup Utility - Copyright(C) 1984-2001 Award Software

IRQ Resources

IRQ3	assigned to	PCI Device	Item Help
IRQ4	assigned to	PCI Device	
IRQ5	assigned to	PCI Device	
IRQ7	assigned to	PCI Device	
IRQ9	assigned to	PCI Device	
IRQ10	assigned to	PCI Device	
IRQ11	assigned to	PCI Device	
IRQ12	assigned to	PCI Device	
IRQ14	assigned to	PCI Device	
IRQ15	assigned to	PCI Device	
			Menu Level >>
Move Enter:Select +/-/PU/PD:Value F10:Save ESC:Exit F1:General Help F5:Previous Values F6:Optimized Defaults F7:Standard Defaults			

3-10 PC Health Status

This section shows the Status of you CPU, Fan, Warning for overall system status. This is only available if there is Hardware Monitor onboard.

CMOS Setup Utility - Copyright(C) 1984-2001 Award Software
PC Health Status

Shutdown Temperature	Disabled	Item Help	
Show PC Health in Post	Enabled		
Detect CPUFAN in Post	Enabled	Menu Level >	
Current System Temperature	25°C		
Current CPU Temperature	38°C		
Current CPUFAN Speed	5000 rpm		
Current SYSFAN Speed	5000 rpm		
Vcore	1.78V		
Vcc3.3	3.31V		
+ 5V	4.98V		
+12V	12.22V		
-12V	-12.36V		
VBAT(V)	3.21V		
5VSB(V)	5.02V		
Move Enter:Select +/-/PU/PD:Value F10:Save ESC:Exit F1:General Help F5:Previous Values F6:Optimized Defaults F7:Standard Defaults			

Shutdown Temperature

This item can let users setting the Shutdown temperature, when CPU temperature over this setting the system will auto shutdown to protect CPU.

Show PC Health in Post

During Enabled, it displays information list below. The choice is either Enabled or Disabled

Current CPU Temperature/Current System Temp/Current FAN1, FAN2 Speed/Vcore/Vdd/3.3V/+ 5V/+ 12V/-12V/VBAT(V)/5VSB(V)

This will show the CPU/FAN/System voltage chart and FAN Speed.

Detect CPUFAN in Post

During Enabled, system will warn the user if CPU Fan is not functioning.

3-11 Miscellaneous Control

This section is for setting CPU Frequency/Voltage Control.

Miscellaneous Control

Auto Detect DIMM/PCI Clk	Enabled	Item Help
Spread Spectrum	Disabled	
** Current Host Clock is		Menu Level >
Host Clock at Next Boot is 100MHz		
** Current DRAM Clock is		
DRAM Clock at next Boot is		
CPU Vcore Select	Default	
Vcc3 Select	Default	
AGP Vcc3 Select	Default	
AGP VddQ Select	Default	
VDIMM Select	Default	
Flash Part Write protect	Enabled	
Only for 866AS/866AS-R		
Move Enter:Select +/-/PU/PD:Value F10:Save ESC:Exit F1:General Help		
F5:Previous Values F6:Optimized Defaults F7:Standard Defaults		

Auto Detect DIMM/PCI Clk

This item allows you to enable/disable auto detect DIMM/PCI Clock.

Spread Spectrum

This item allows you to set the CPU Host/PCI clock and Spread Spectrum.

The settings are: Enabled, Disabled.

Host Clock at next Boot is

This item allows you to select CPU frequency step by step increasing

The choice are: 100MHz~133MHz, 133MHz~166MHz.

DRAM Clock at next Boot is

This field displays the capability of the memory modules that you can use

The choice is either 100MHz or 133MHz (only select CPU Frequency 100MHz.)

CPU Vcore Select

This item allows you to select Vcore of the CPU. The choice are: + 16.25V~+ 1.850V.

VCC3 Select (Only for 866AS/866AS-R)

This item allows you to select 3.3V of the system. The choice are: Default, 3.199V, 3.298V, 3.314V, 3.500V, 3.529V, 3.633V.

AGP VCC3 Select (Only for 866AS/866AS-R)

This item allows you to select 3.3V of the AGP VGA card. The choice are: Default, 3.11V, 3.21V, 3.27V, 3.30V, 3.36V, 3.41V, 3.48V, 3.58V.

AGP VddQ Select (Only for 866AS/866AS-R)

This item allows you to select 1.5V of the AGP VGA card. The choice are: Default, 1.5V, 1.6V, 1.7V.

VDIMM Select (Only for 866AS/866AS-R)

This item allows you to select 2.5V of the DDR Module. The choice are: Default, 2.5V, 2.6V, 2.7V.

Flash Part Write Protect

This item allow you protect BIOS data, please setting Disabled before upgrade BIOS.

3-12 Load Standard/Optimized Defaults

Load Standard Defaults

When you press < Enter> on this item, you get confirmation dialog box with a message similar to:

Load Standard Defaults (Y/N)? N

Pressing < Y> loads the BIOS default values for the most stable, minimal-performance system operations.

Load Optimized Defaults

When you press < Enter> on this item, you get a confirmation dialog box with a message similar to:

Load Optimized Defaults (Y/N)? N

Pressing < Y> loads the default values that are factory settings for optimal performance system operations.

3-13 Set Supervisor/User Password

You can set either supervisor or user password, or both of them. The differences are:

Supervisor password: Can enter and change the options of the setup menus.

User password: Can only enter but do not have the right to change the options of the setup menus. When you select this function, the following message will appear at the center of the screen to assist you in creating a password.

ENTER PASSWORD:

Type the password, up to eight characters in length, and press < Enter> . The password typed now will clear any previously entered password from CMOS memory. You will be asked to confirm the password. Type the password again and press < Enter> . You may also press < Esc> to abort the selection and not enter a password.

To disable a password, just press < Enter> when you are prompted to enter the password. A message will confirm that the password will be disabled. Once the password is disabled, the system will boot and you can enter Setup freely.

PASSWORD DISABLED.

When a password has been enabled, you will be prompted to enter it every time you try to enter Setup. This prevents an unauthorized person from changing any part of your system configuration.

Additionally, when a password is enabled, you can also require the BIOS to request a password every time your system is rebooted. This would prevent unauthorized use of your computer.

You determine when the password is required within the BIOS Features Setup Menu and its Security option. If the Security option is set to "System", the password will be required both at boot and at entry to Setup. If set to "Setup", prompting only occurs when trying to enter Setup.

第四章

驅動程式和附贈軟體的安裝

在主機板的包裝內含有一片 MAGIC INSTALL 光碟片。這張光碟片包含主機板所需的所有驅動程式和一些免費的應用軟體、工具軟體。並且，這光碟片也包含一個自動安裝程式的軟體，它能導引你進行驅動程式的安裝，以及何種驅動程式需要安裝，從而簡化安裝步驟，該安裝程式軟體就是本公司自行開發完成的 MAGIC INSTALL。

支援 WINDOWS 95/98/98SE/ME/NT4.0/2000 的 MAGIC INSTALL

把光碟片插入光碟機，然後將出現 MAGIC INSTALL 主畫面。如果沒有出現此畫面，請按下“我的電腦”然後選擇光碟機，或者在“開始”的目錄選擇“執行”，輸入“X:\SETUP.EXE”(假設你的光碟機路徑是 X：)



在 MAGIC INSTALL 主畫面有 11 項選擇：

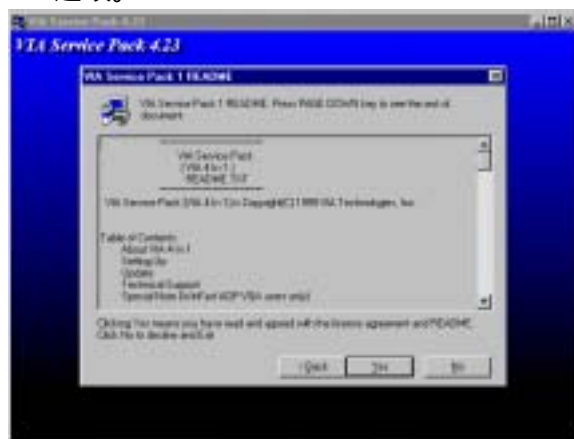
1. VIA 4 IN 1 安裝 VIA 四合一驅動程式
2. SOUND 安裝 AC97 音效驅動程式
3. ATA100 安裝 Promise ATA 100 控制器驅動程式 (僅 866AS-R 有提供)
4. PROMISE RAID 安裝 Promise RAID 控制器驅動程式 (僅 866AS-R 有提供)
5. RAID UTILITY 安裝 Promise RAID 控制器驅動共用程式 (僅 866AS-R 有提供)
6. PC-HEALTH 安裝 VIA 的硬體監控程式
7. MAGIC BIOS 安裝 BIOS 線上升級公用程式
8. PC-CILLIN 安裝 PC-CILLIN2000 防病毒驅動程式
9. DIRECTX8 安裝 Microsoft DirectX 8.0 驅動程式
10. BROWSE CD 瀏覽 CD 內容
11. EXIT 退出 MAGIC INSTALL 目錄

4-1 IDE 安裝 VIA 四合一驅動程式

- IDE :** 安裝 VIA 所提供的 ATAPI 驅動程式，用於處理 IDE 裝置的相容性問題。
- AGPVXD :** 安裝 VIA 的 AGPVXD 驅動程式。VIAGART.VXD 可以直接支援 VGA 卡驅動程式的服務程序及介面至硬體裝置，以提供更快速的圖形存取。
- IRQ ROUTING :** 安裝 VIA 的 PCI IRQ MINIPORT 驅動程式 (只支援 Windows 98)。它可修正 PCI 中斷裝置之路線安排順序。
- INF :** 安裝 VIA 在 Windows 下的註冊程式。此一驅動程式可用來啟動 VIA 的電源管理控制裝置。



1. 在 MAGIC INSTALL 介面單擊 IDE 這個選項。
2. 當出現 VIA Service Pack Wizard 時，單擊 NEXT。



3. 在版權說明出現後，單擊 NEXT。
4. 單擊 NEXT，選取所有的驅動程式。



5. 單擊 NEXT，即可安裝製造商所提供的 ATAPI 驅動程式。



6. 單擊 NEXT，選取啟動 DMA 模式。



7. 單擊 NEXT，即可安裝 VIA 的 AGP VXD 驅動程式。

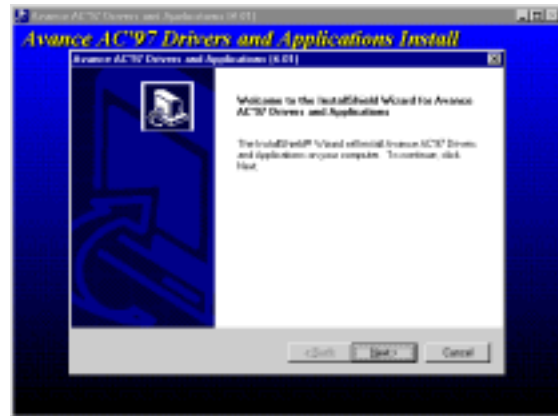


8. 單擊 NEXT，即可安裝 VIA 的 IRQ Routing Mini port 驅動程式。

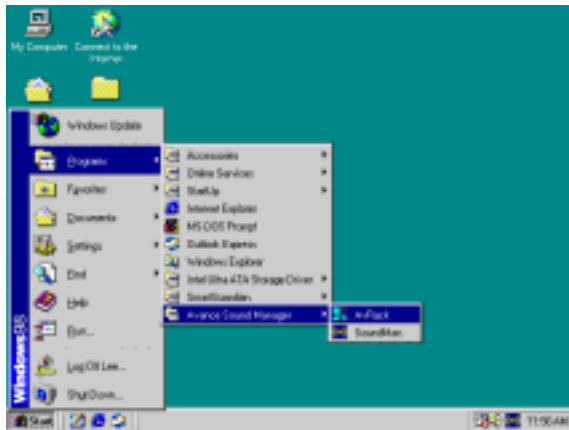


9. 單擊 Finish 即可重新啟動系統

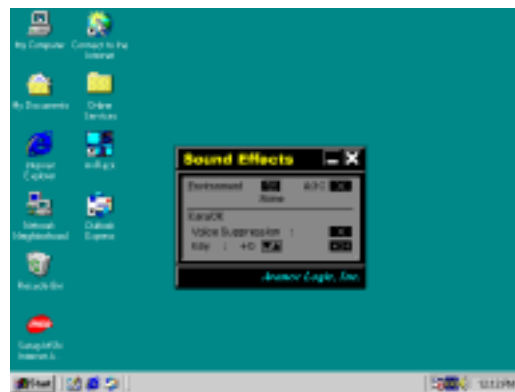
4-2 安裝 AC97 音效驅動程式和 EDITING/PLAYBACK 軟體



1. 在 MAGIC INSTALL 畫面單擊 SOUND。
2. 然後自動檢測操作系統語言，單擊“OK”，即可開始安裝驅動程式，再單擊“NEXT”，即會出現版權資訊。



3. 當系統詢問“Remove old device driver”，選按 OK。
4. 選按“Finish”，然後重新啟動 Windows。



備註： MAGIC INSTALL 可以自動偵測到檔案的路徑。
WINDOWS 95/98/98SE/ME/NT4.0/2000 的路徑為 X:\CODEC\ALC201\SETUP.EXE

4-3 安裝 PROMISE ATA100/RAID 驅動程式 (僅 866AS-R 有提供)

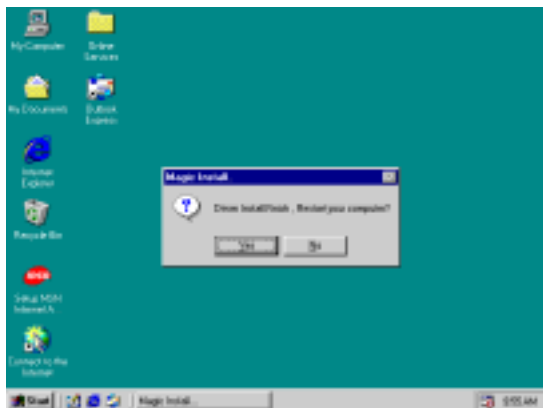
(詳細資料請參閱光碟片路徑中的 X:\MANUAL\PROMISE.DOC 檔案)

4-3-1 安裝 PROMISE ATA100 IDE 控制器驅動程式

當 J6 設定成 ATA100 時，你將會看到如下的 Magic Install 選項。



1. 在 MAGIC INSTALL 選項單擊 PROMISE ATA100 Controller Driver。
2. 開始安裝 PROMISE ATA100 控制器驅動程式。



3. 程式安裝完成後，單擊 Yes 即可重新啟動系統。

備註：該檔案的路徑為：

Windows 95/98 的路徑為 X:\PORMISE\ATA100\WIN95-98

Windows ME 的路徑為 X:\PORMISE\ATA100\WINME

Windows 2000 的路徑為 X:\PORMISE\ATA100\WIN2000

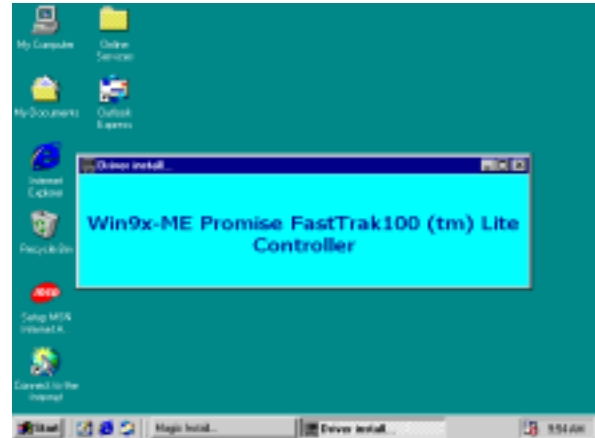
Windows NT4.0 的路徑為 X:\PORMISE\ATA100\NT4

4-3-2 安裝 PROMISE IDE RAID 控制器驅動程式

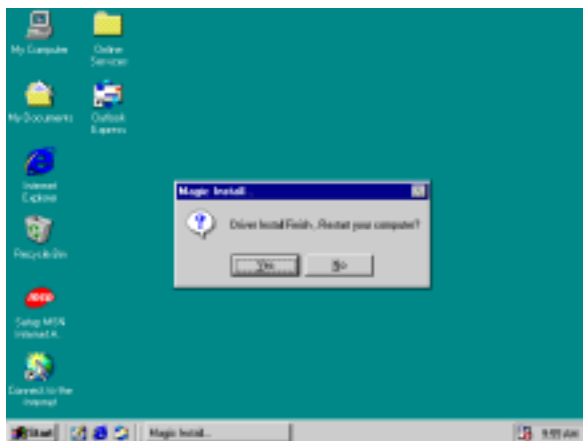
當 J6 設定成 RAID 時，你將會看到如下的 Magic Install 選項。



1. 在 MAGIC INSTALL 選項單擊 PROMISE RAID Controller Driver。



2. 開始安裝 PROMISE RAID 控制器驅動程式。



3. 程式安裝完成後，單擊 Yes 即可重新啟動系統。

備註： 該檔案的路徑為：

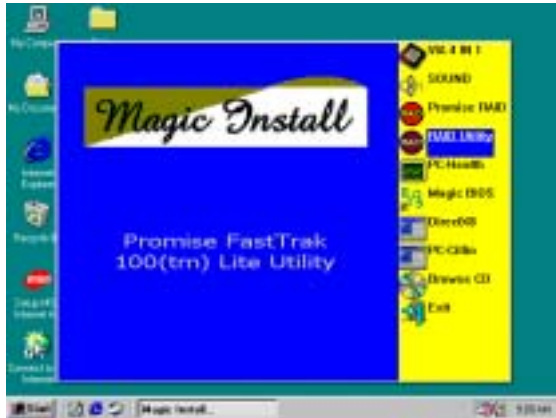
Windows 9X 路徑為 X:\PORMISE\RAID\WIN9X-ME (含 Win95/98/ME)

Windows NT4.0 路徑為 X:\PORMISE\RAID\NT4

Windows 2000 路徑為 X:\PORMISE\RAID\WIN2000

Novell Netware 路徑為 X:\PORMISE\RAID\NETWARE

4-3-3 安裝 PROMISE IDE RAID 控制器共用程式



1. 在 MAGIC INSTALL 選項單擊 PROMISE RAID Controller Utility。



2. 單擊 Next 安裝 PROMISE 的監控共用程式。



3. 單擊 Next 繼續安裝 PROMISE FastTrak 控制共用軟體。



4. 選取所要安裝的項目後，單擊 Next 即可開始安裝。



5. 如果要 FastCheck 監控程式在 Windows 啟動後即自動執行，選取 Yes。



6. 程式安裝完成後，單擊 Finish 即可重新啟動系統。



7. 單擊 FastCheck 監控程式，即可監控目前 RAID 的使用狀態。

詳細資料請參閱光碟片路徑中的 X:\MANUAL\PROMISE.DOC 檔案

4-4 PC-HEALTH 安裝 Winbond Hardware Doctor 監控軟體

檔案路徑為 X:\SIS630\HEALTH-W\SETUP.EXE (僅可支援 WINDOWS 95/98/98SE/ME)

在 Windows 95/98，Winbond Hardware Doctor 監控軟體需要拷貝某些系統檔案至共用程式，因此你需要安裝兩次 PC-HEALTH 才能完成 Winbond Hardware Doctor 的安裝。



1. 在 MAGIC INSTALL 畫面單擊 PC - HEALTH。



2. 當 Winbond Hardware Doctor Setup 安裝精靈出現時，單擊 OK。



3. 單擊圖示區開始安裝。



4. 選取程式群組名稱或輸入你要的群組名稱後，單擊 continue。所有設定完成後單擊 OK。

4-4-1 How To Utilize PC-HEALTH

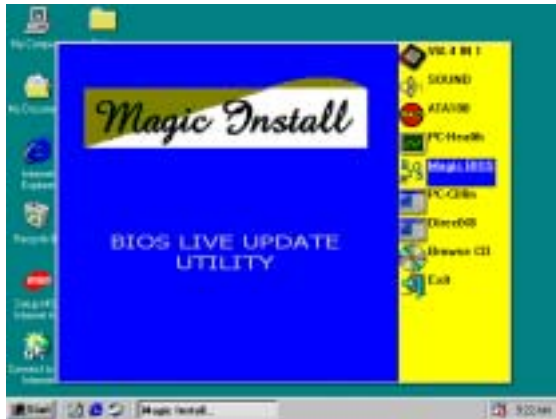


1. 選取 Programs \ Winbond Hardware Doctor \ Hardware Doctor ，即可出現如右的畫面。
你亦可經由選取 Control Panel \ Add/Remove Program 來移除這個程式。



2. 你可透過此程式監控風扇轉速及 CPU、SYSTEM 的溫度。因為此一軟體為即時監控程式，所以裡面的值會依實際狀況而有所不同。當所偵測到的數值高於內定值得時候，系統將會出現警告訊息和警告聲。

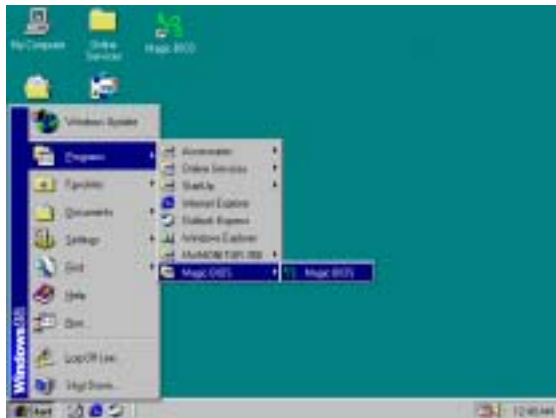
4-5 MAGIC BIOS 安裝 BIOS 線上升級公用程式



1. 在 MAGIC INSTALL 畫面單擊 Magic BIOS。



2. 在 Magic BIOS 的存放路徑，單擊 NEXT。



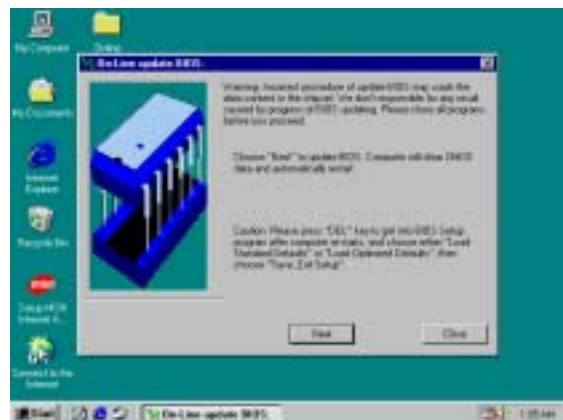
3. 安裝完成後，即可在畫面上看到 Magic BIOS 的圖示。



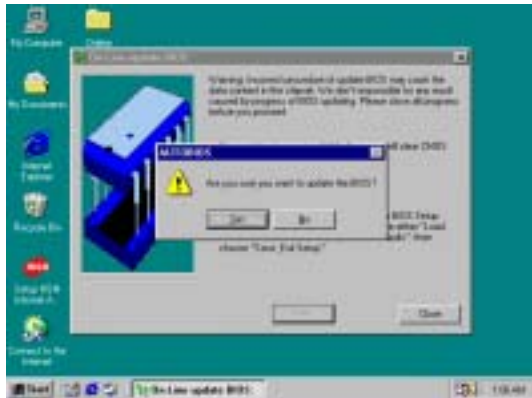
4. 在 Magic BIOS 圖示連按兩下滑鼠左鍵，即可出現如上的圖示。此時，你可選擇使用網際網路在線上升級 BIOS。



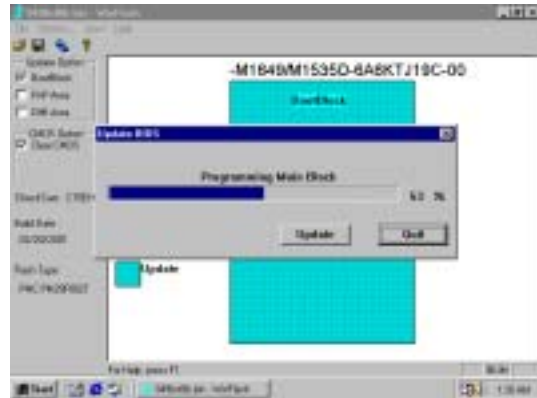
5. 線上 BIOS 升級程式會自動檢查目前所使用之 BIOS 的版本。



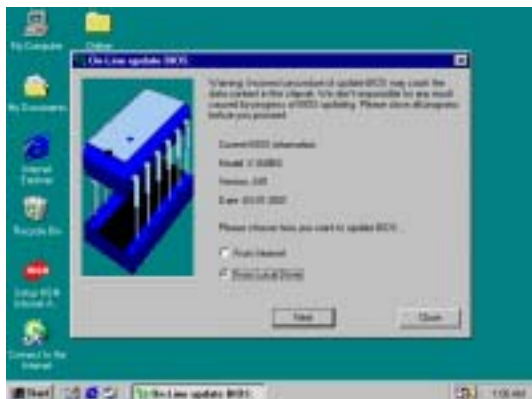
6. 如果需要升級 BIOS，請單擊 NEXT。系統會清除 CMOS 並自動重新開機。



7. 如果要升級 BIOS，單擊 Yes。否則請選按 No 離開。



8. 寫入 BIOS 資料時，不可將電源關掉。BIOS 升級完成時，系統會清除 CMOS，並自動重新開機。

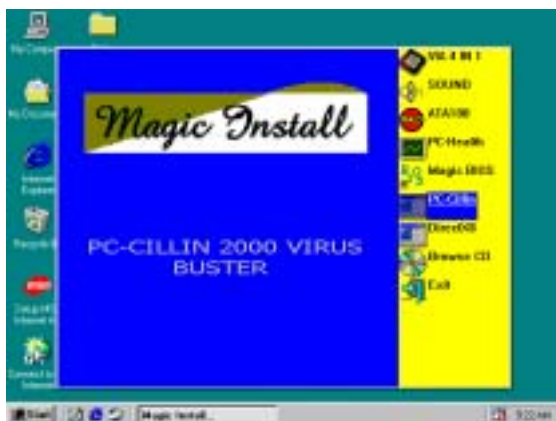


9. 當你選擇從 Local Driver 更新 BIOS，你必準備好正確的 BIOS 檔案。



10. 選取正確的路徑及 BIOS 檔案以便升級你的 BIOS。

4-6 PC-CILLIN 安裝 PC-CILLIN 2000 防病毒程式



1. 在 MAGIC INSTALL 畫面單擊 PC-CILLIN。



2. 當“ PC-CILLIN 2000 OEM SETUP”視窗出現後，單擊“NEXT”，即可出現版權說明，單擊“YES”，軟體就開始檢查硬碟。



3. 單擊“NEXT”或選“BROWSE”改變安裝路徑。



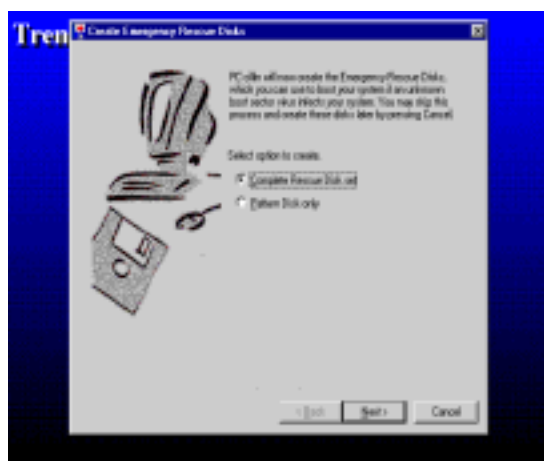
4. Click NEXT and Choose all Internet Protection



5. 選按 OK。如果你有使用 Proxy Server，請輸入該設定。



6. 單擊“Next”，即可開始安裝檔案。



7. 如果你想製造一片緊急修復磁碟片，請將空白磁碟片插入 1.44MB 軟碟機。



8. 單擊“Finish”，重新啟動系統。



9. 輸入你的名字和 E-mail 位址，以便註冊 PC-cillin 2000，或選按“Cancel”日後再註冊。
10. PC-cillin 2000 安裝完成後，我們建議你選取“update”選項來下載最新的防毒碼，並將它設定成“Auto refresh”的模式。

4-7 如何關閉內建式音效卡

進入 BIOS SETUP 程式，選擇 INTEGRATE PERIPHERALS，選擇 ON-CHIP DEVICE FUNCTION，選擇 AC97 AUDIO，按 PAGE DOWN 鍵選擇 Disable，即可關閉主機板上的音效裝置。

4-8 怎樣更新 BIOS

更新 BIOS 以前，務必將 BIOS 之“Miscellaneous Control”選項中的“Flash Part Write Protect”項目設成 Disabled。(相關資料請參閱 38 頁)

模式 1. 在 Windows 98 使用“Magic BIOS”更新 (參閱章節 4 - 5)。

模式 2. 在 DOS 模式下：

第一步. 準備一張啟動磁片 (你可以在“開始/執行”中輸入“SYS A:”，單擊“確定”)。

第二步. 將工具軟體複製到啟動磁片，可以將光碟片的 X:\FLASH\AWDFLASH.EXE 複製到磁碟片，或從我們的網頁下載。

第三步. 從我們的網頁下載最新的 [866AS/866AS-R/866ASE BIOS](#)，並複製到啟動磁片。

第四步. 插入啟動磁片到 A 磁碟槽，啟動系統，看到“A:”的提示後，輸入“Awdf flash A:\866ASAxxx.BIN/SN/PY/CC/R”指令，866ASAxxx.BIN 代表最新版本的 BIOS，它有可能是 [866ASA3.BIN](#) 或 [866ASB2.BIN](#)。

SN 表示 不保存現在的 BIOS 數據
 PY 表示 更新 BIOS 數據
 CC 表示 清除 CMOS 數據
 R 表示 重新啟動系統

第五步. 按 ENTER 鍵，等 BIOS 被重新更新後，系統即自動重新啟動。